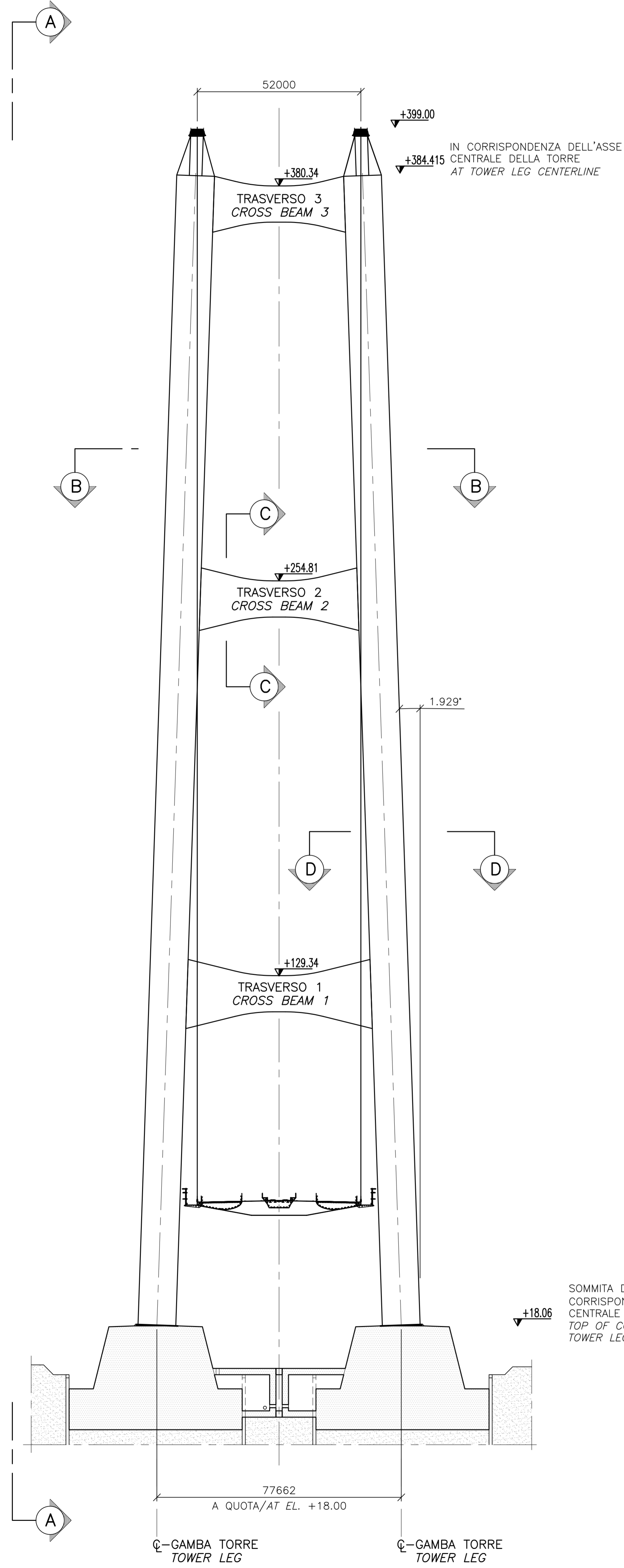
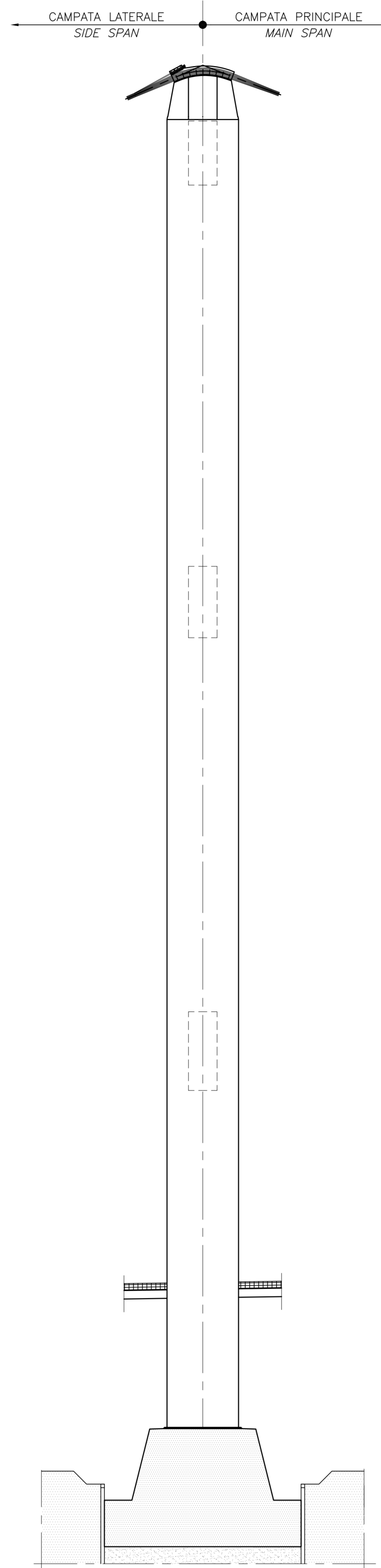


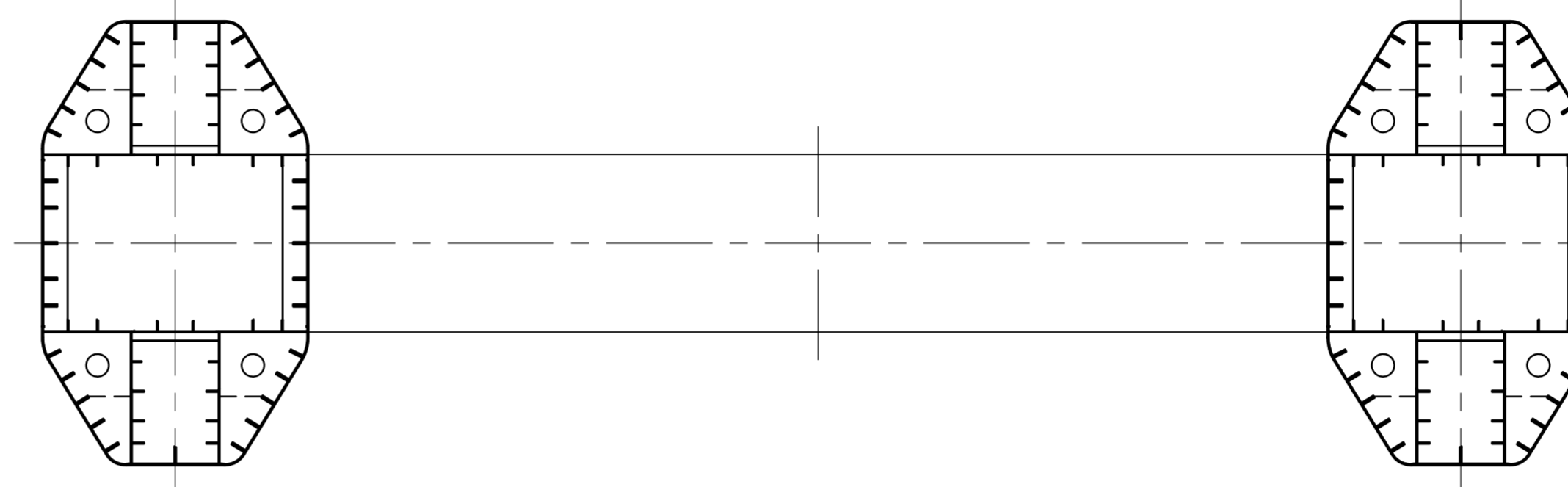
SEZIONE TRASVERSALE
SCALA 1:750
VISTA IN DIREZIONE SICILIA
TRANSVERSE SECTION
SCALE 1:750
LOOKING TOWARDS SICILIA



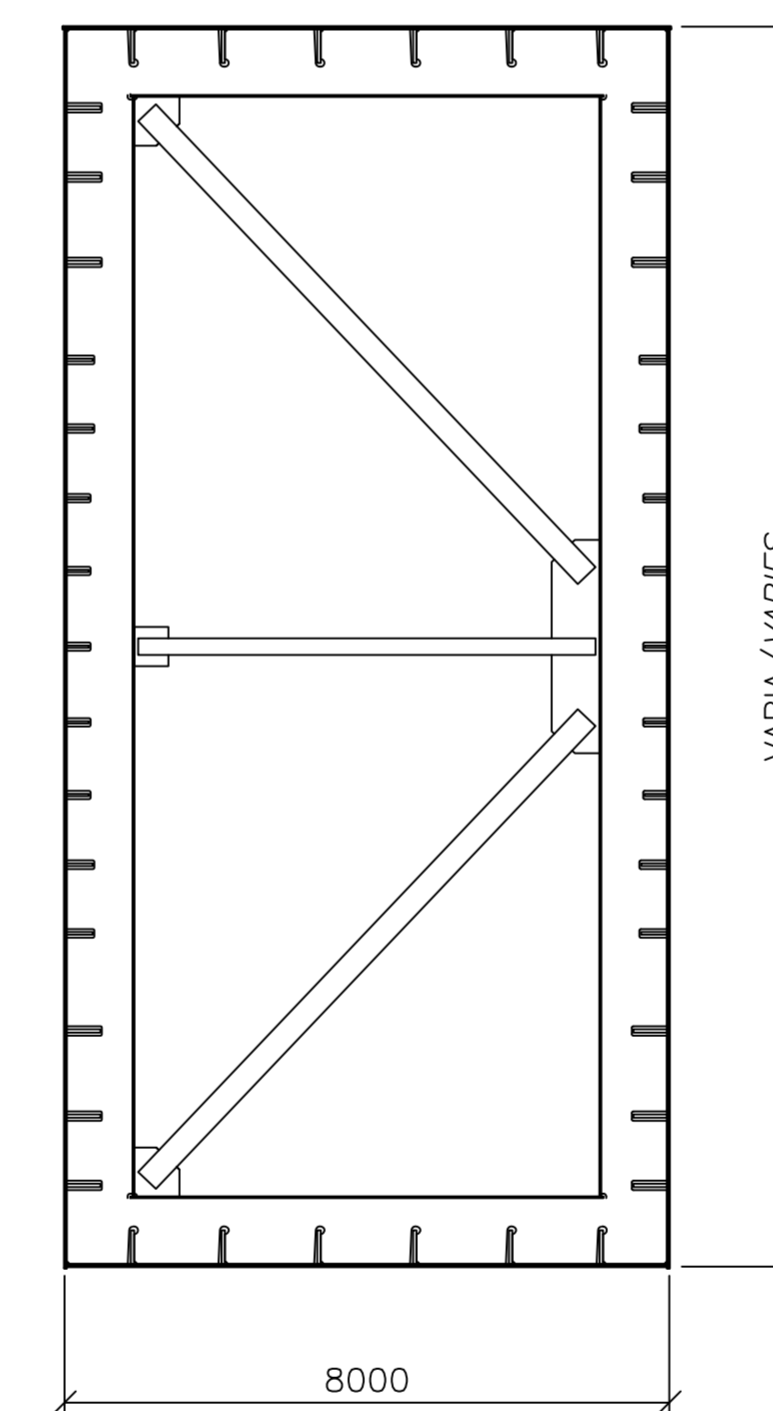
VISTA A-A
SCALA 1:750
VIEW A-A
SCALE 1:750



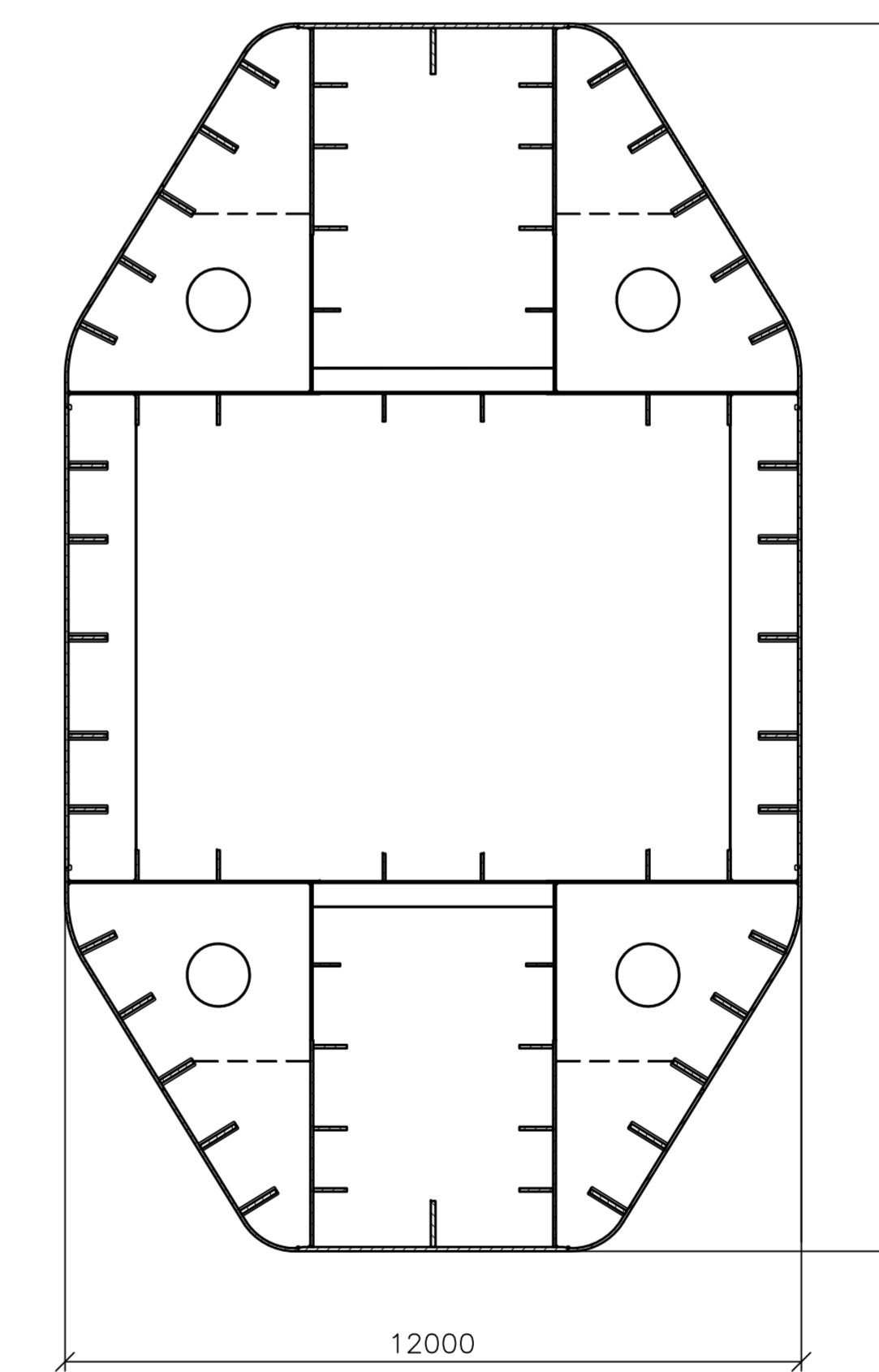
SEZIONE B-B
SCALA 1:250
SECTION B-B
SCALE 1:250



SEZIONE C-C
SCALA 1:100
SECTION C-C
SCALE 1:100



SEZIONE D-D
SCALA 1:100
SECTION D-D
SCALE 1:100



NOTE GENERALI

NOTE:

CONTROFRECCIA: LA TORRE DOVRA ESSERE COSTRUITA VERTICALMENTE E CON UNA CONTROFRECCIA TEMPORANEA PRIMA DELL'EREZIONE DEI CAVI AL FINE DI OTTENERE UNO SPOSTAMENTO FINALE PARI A 1.61m ALLA SOMMITA DELLA TORRE IN DIREZIONE SICILIA A PONTE ULTIMATO E SOTTOPOSTO AI SOLI CARICHI PERMANENTI.

LEGENDA:

ACCAIO

ELABORATI DI RIFERIMENTO:

CG1000-PSXDPSV-0000000000-01 NOTE GENERALI

NOTES:

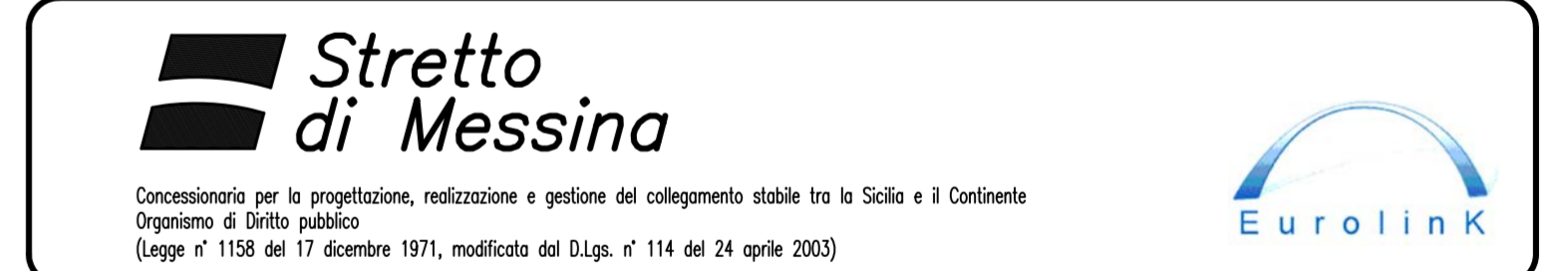
TIE BACK: TOWER SHALL BE CONSTRUCTED VERTICAL AND TEMPORARILY TIED BACK PRIOR TO CABLE ERECTION TO ACHIEVE A FINAL TOWER TOP DISPLACEMENT OF 1.61m TOWARDS SICILIA IN THE COMPLETED BRIDGE UNDER DEAD LOAD ONLY.

LEGEND:

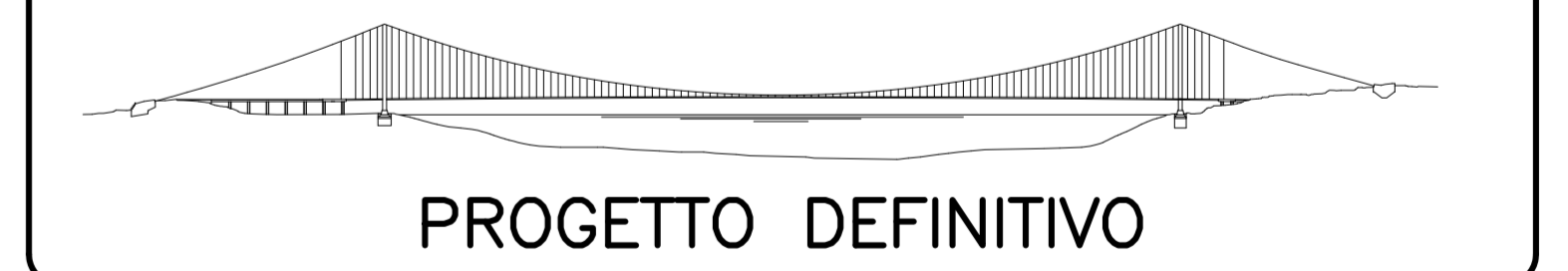
STEEL

REFERENCES:

CG1000-PSXDPSV-0000000000-02 GENERAL NOTES



PONTE SULLO STRETTO DI MESSINA



PROGETTO DEFINITIVO

EUROLINK S.C.p.A.
IMPRESEGO S.p.A. (Mandatario)
SOCIETA' ITALIANA PER CONDOTTE D'ACQUA S.p.A. (Mandatario)
COOPERATIVA MURATORI E CEMENTISTI - C.M.C. di Ravenna Soc. Coop. a.r.l. (Mandatario)
SACRES S.A.S. (Mandatario)
ISHKAWAJMA - HARIMA HEAVY INDUSTRIES CO. Ltd. (Mandatario)
A.C.I. S.C.P.A. - CONSORZIO STABILE (Mandatario)

IL PROGETTISTA COWI Ing. E.M. Vajz Dott. Ing. E. Poppi Ordine Ingegneri Milano n° 15428	IL CONTRANTE GENERALE Project Manager (Ing. P.P. Marchesetti)	STRETTO DI MESSINA Direttore Generale e R&P Individuale (Ing. G. Fiammenghi)	STRETTO DI MESSINA Amministratore Delegato (Dott. P. Ciucci)
---	---	---	--

OPERA D'ATTRAVERSAMENTO
SOVRASTRUTTURE
TORRI
TORRE SICILIA
DISEGNI D'INSIEME

Ps0018_Fd

REV.	DATA	DESCRIZIONE	REDATTO	VERIFICATO	APPROVATO	SCALE	VARIE
1/0	20-08-2011	EMMISSIONE FINALE	CU/E/PSV	MARK	CRS/V/LSI		

NUM. DDL FILE: PS0018_Fd.dwg