

NOTE GENERALI

NOTE:
MODIFICHE
CARPENTERIA
METALLICA:

LE MODIFICHE ALLA CARPENTERIA METALLICA TIPICA PER GLI ACCESSI, APERTURE, ACCESSORI NON STRUTTURALI ED ELEMENTI SIMILI NON SONO MOSTRATE. PER I DETTAGLI DELLE MODIFICHE DELLA CARPENTERIA METALLICA VEDI ELABORATI DI RIFERIMENTO.

LEGENDA:

ACCAIO

ELABORATI DI RIFERIMENTO:

CG1000-PSXDPSV-0000000000-01 NOTE GENERALI
CG1000-PBXDPSV-T4T0000000-04 CARPENTERIA METALLICA MODIFICHE 1
CG1000-PBXDPSV-T4T0000000-05 CARPENTERIA METALLICA MODIFICHE 2

NOTES:

STEELWORK MODIFICATIONS: MODIFICATIONS TO THE TYPICAL STEELWORK FOR ACCESS, CUTOUTS, NON-STRUCTURAL ATTACHMENTS AND SIMILAR ITEMS ARE NOT SHOWN. FOR DETAILS OF STEELWORK MODIFICATIONS SEE REFERENCE DRAWINGS.

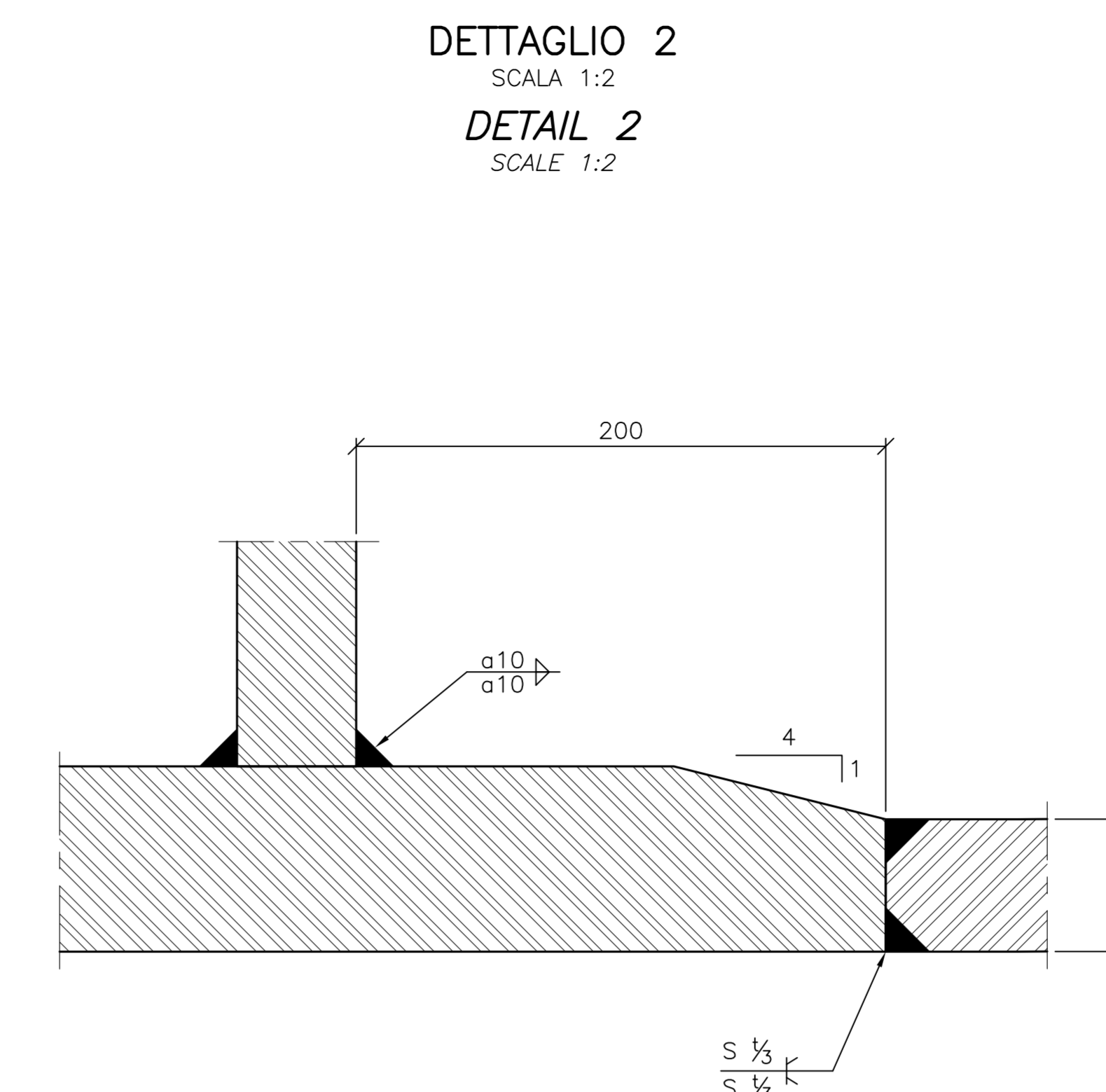
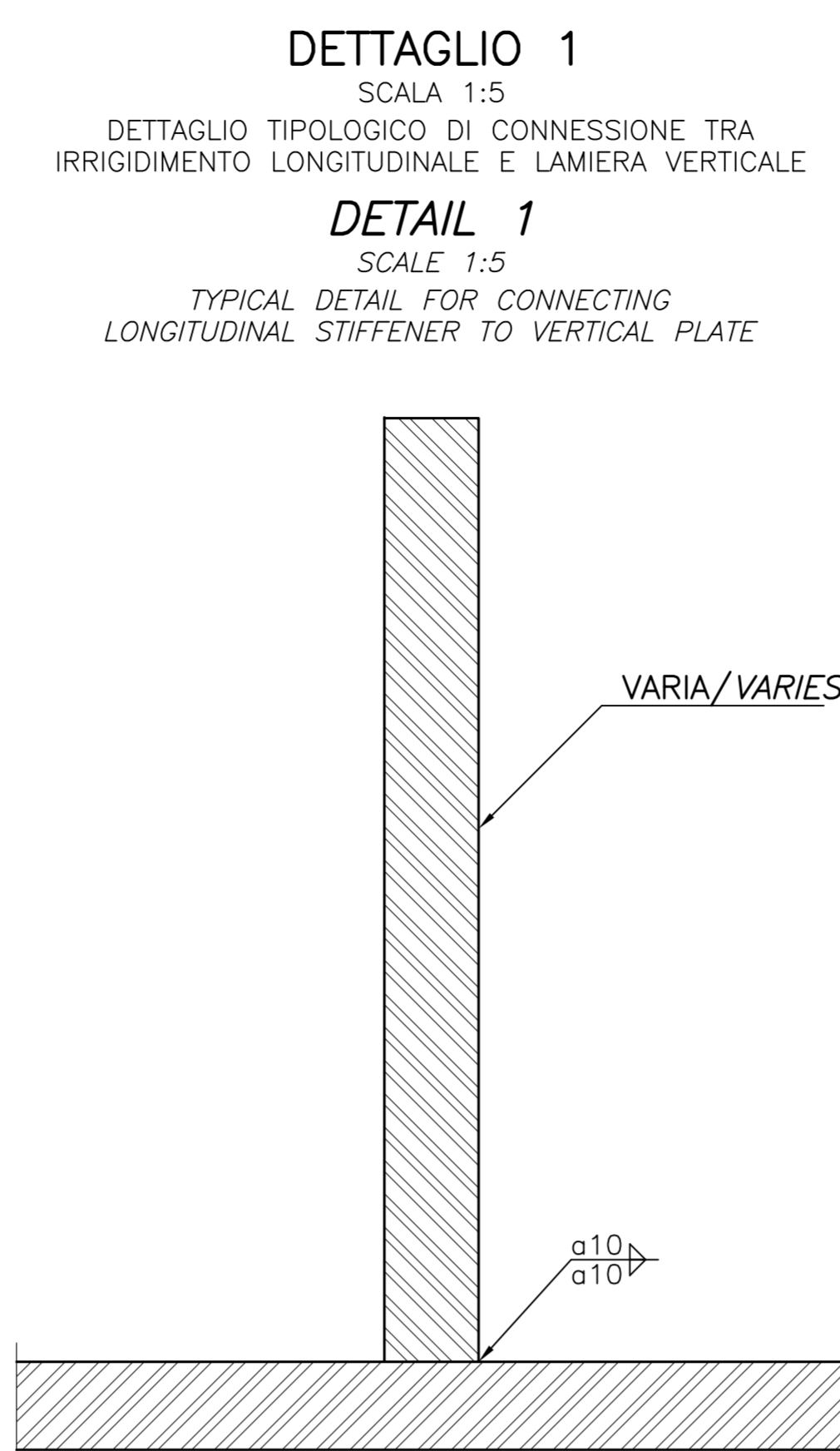
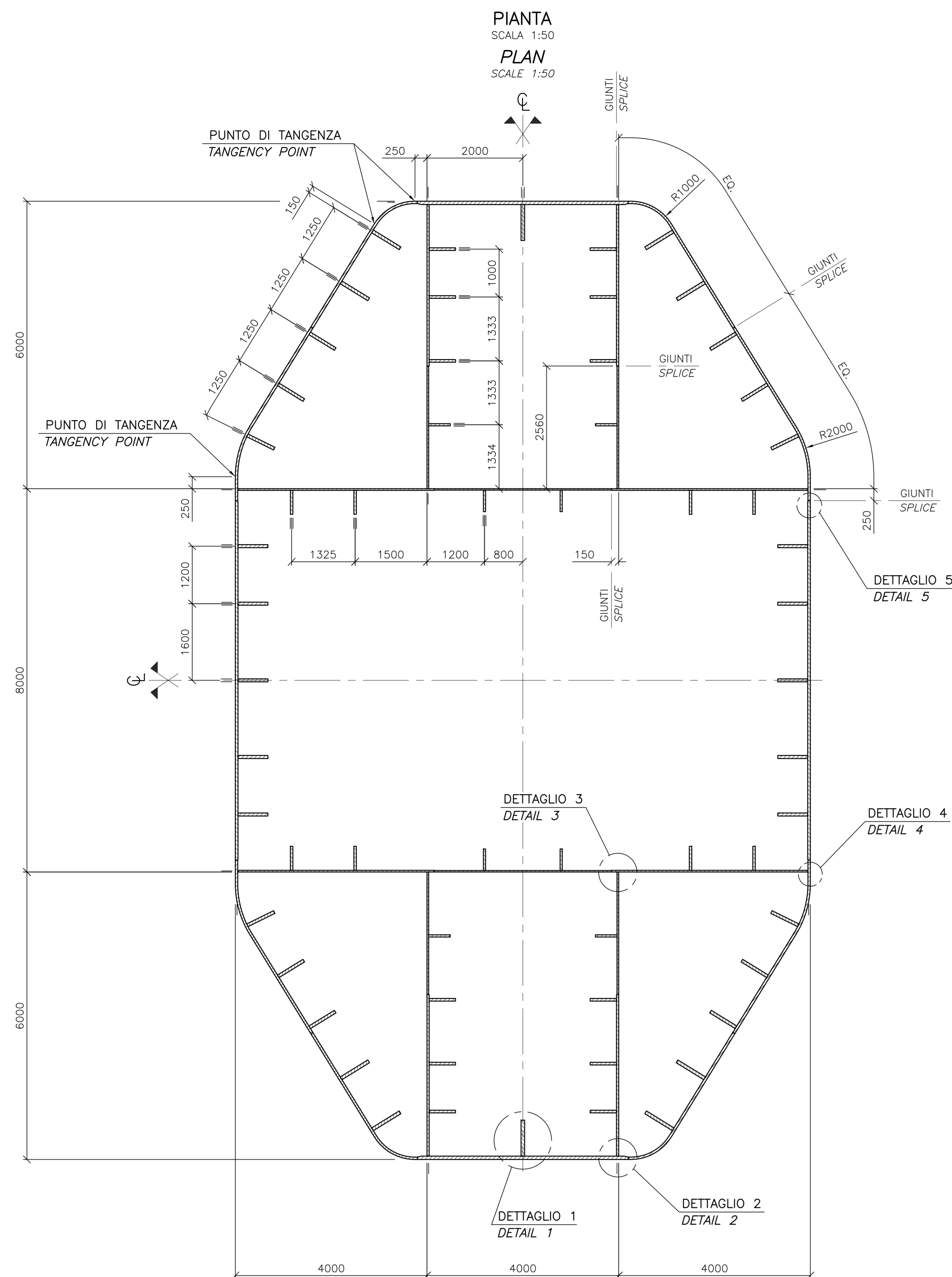
LEGEND:

STEEL

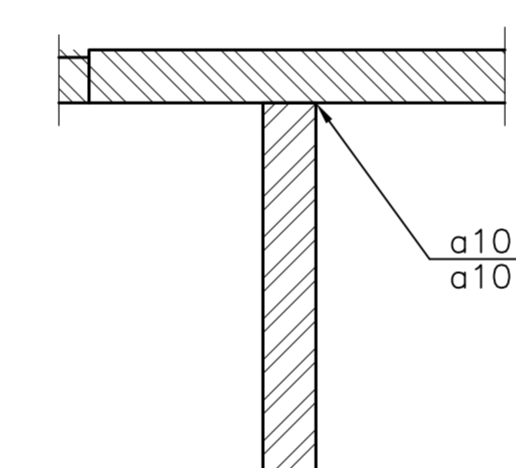
REFERENCES:

CG1000-PSXDPSV-0000000000-02 GENERAL NOTES
CG1000-PBXDPSV-T4T0000000-04 STEEL MODIFICATIONS 1
CG1000-PBXDPSV-T4T0000000-05 STEEL MODIFICATIONS 2

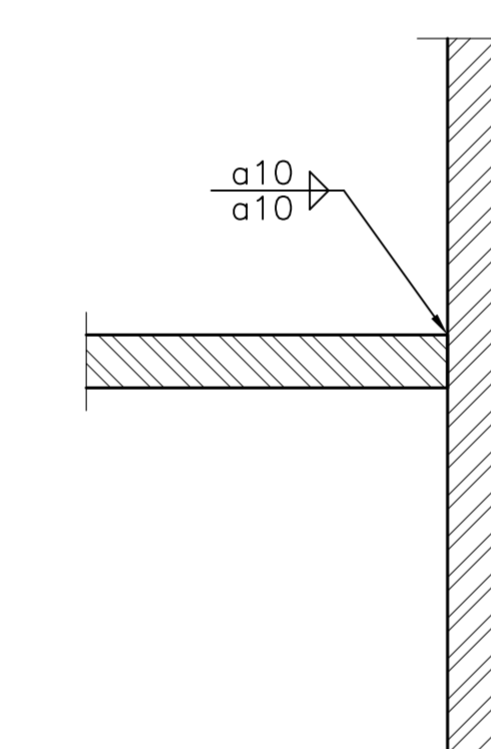
QUESTO ELABORATO GRAFICO VA LETTO INSIEME A:
THIS DRAWING TO BE READ IN CONJUNCTION WITH:
CG1000-PWXDPSV-T4TS000000-01
CG1000-PWXDPSV-T4TC000000-01



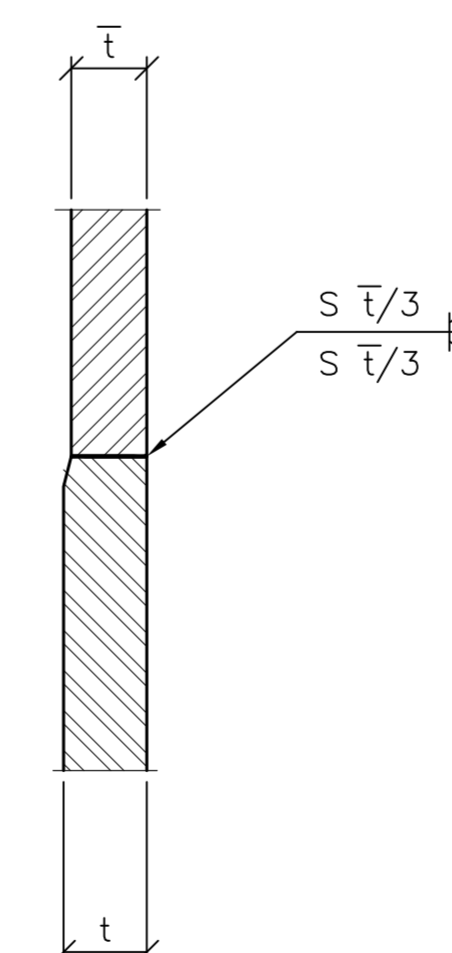
DETTAGLIO 3
SCALE 1:5
DETAIL 3
SCALE 1:5



DETTAGLIO 4
SCALE 1:5
TIPICA CONNESSIONE TRA LAMIERA H E LAMIERA D ESCLUSO ZONE VICINO INTERSEZIONE CON IL TRASVERSO DOVE SALDATURE A COMPLETA PENETRAZIONE DEVONO ESSERE IMPIEGATE
DETAIL 4
SCALE 1:5
TYPICAL CONNECTION OF PLATE H TO PLATE D EXCEPT IN AREAS CLOSE TO CROSS BEAM INTERSECTION, WHERE COMPLETE PENETRATION WELDS ARE TO BE APPLIED



DETTAGLIO 5
SCALE 1:5
DETTAGLIO TIPOLOGICO PER LA GIUNZIONE DELLE LAMIERE ECCETTO NEI CONCI 7, 8, 13, 14, 20 E 21 VICINO AI GIUNTI TRA MONTANTI E TRASVERSI, DOVE SONO RICHIESTE SALDATURE A COMPLETA PENETRAZIONE
RIF. E.G. CG1000-PWXDPSV-T4T0T00000-02
DETAIL 5
SCALE 1:5
TYPICAL DETAIL FOR PLATE SPLICES EXCEPT IN SEGMENTS 7, 8, 13, 14, 20 AND 21 NEAR CROSS BEAM INTERSECTION WITH TOWER LEG, WHERE COMPLETE PENETRATION WELDS ARE TO BE APPLIED
REF DRG CG1000-PWXDPSV-T4T0T00000-02






PROGETTO DEFINITIVO

EUROLINK S.C.p.A.
IMPREGILO S.p.A. (Mandatante)
SOCIETA' ITALIANA PER CONDOTTE D'ACQUA S.p.A. (Mandatante)
COOPERATIVA MURATORI E CEMENTISTI - C.M.C. di Ravenna Soc. Coop. a.r.l. (Mandatante)
SACYR S.A.U. (Mandatante)
ISHIKAWAJIMA - HARIMA HEAVY INDUSTRIES CO. Ltd. (Mandatante)
A.C.I. S.C.P.A. - CONSORZIO STABILE (Mandatante)

IL PROGETTISTA COWI Ing. E.M. Vajz Dott. Ing. E. Poggi Dottore Ingegnere Milano n° 15408	IL CONTRATTORE GENERALE Project Manager (Ing. P.P. Marcheselli)	STRETTO DI MESSINA Direttore Generale e R&D - Valutazione (Ing. G. Fiammenghi)	STRETTO DI MESSINA Amministratore Delegato (Dott. P. Cusco)
--	--	--	--

OPERA D'ATTRAVERSAMENTO SOVRASTRUTTURE PS0022_FD

TORRI
TORRI - TIPOLOGICI
GAMBA - SEZIONI TRASVERSALI E GIUNTI VERTICALI

REV.	DATA	DESCRIZIONE	REDATTO	VERIFICATO	APPROVATO
FD	20-05-2011	EMISSIONE FINALE	CTL/SG/MLK	CMR	CHSV/LSJ

NUMERO DEL FILE: PS0022_FD.dwg