

NOTE GENERALI

LEGGENDA:

ACCAIO

ELABORATI DI RIFERIMENTO:

CG1000-PSXDPSV-0000000000-01 NOTE GENERALI

LEGEND:

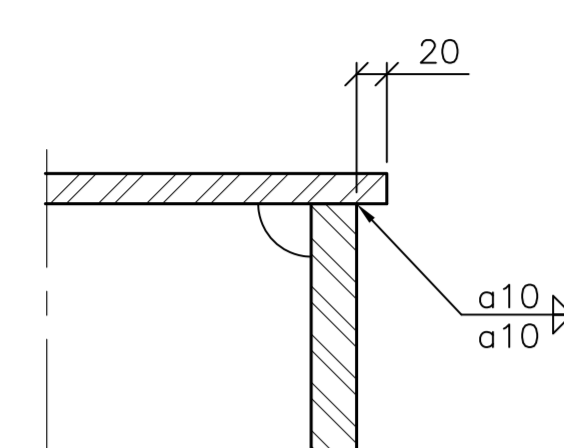
STEEL

REFERENCES:

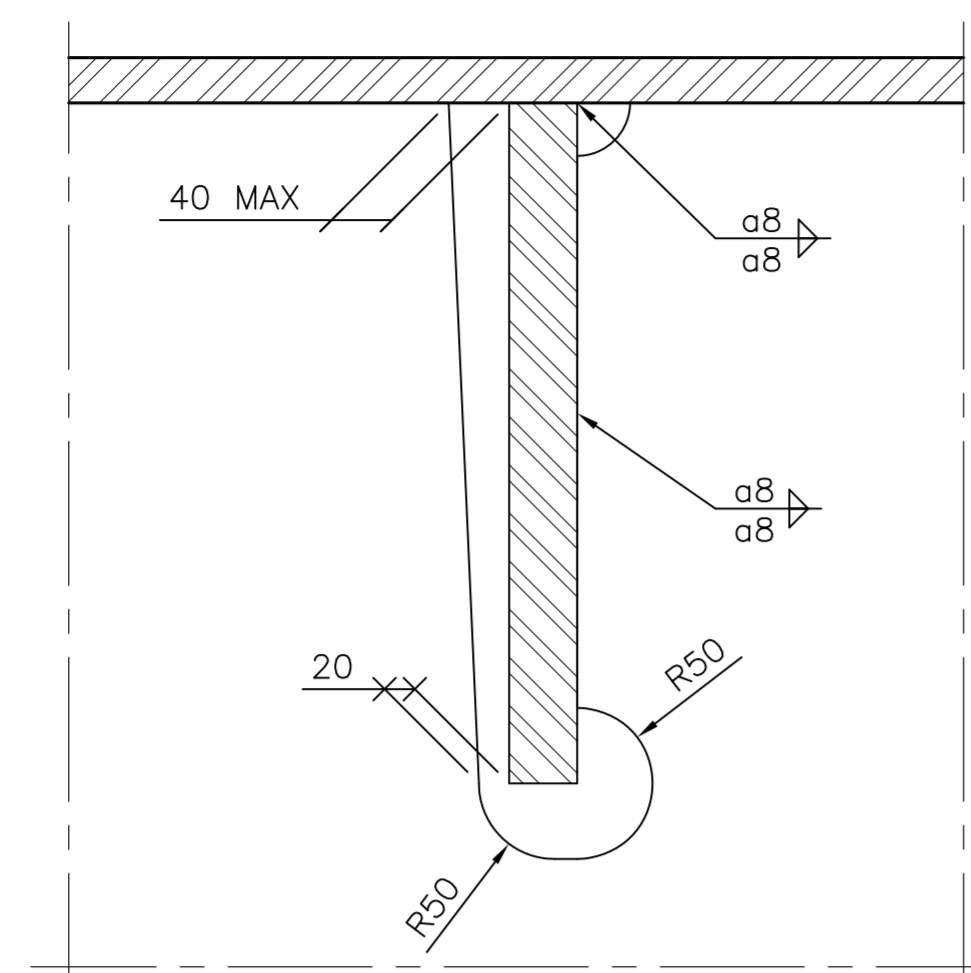
CG1000-PSXDPSV-0000000000-02 GENERAL NOTES

QUESTO ELABORATO GRAFICO VA LETTO INSIEME A:  
THIS DRAWING TO BE READ IN CONJUNCTION WITH:  
CG1000-PAXDPSV-T4TOT00000-01  
CG1000-PAXDPSV-T4TOT00000-02  
CG1000-PAXDPSV-T4TOT00000-03

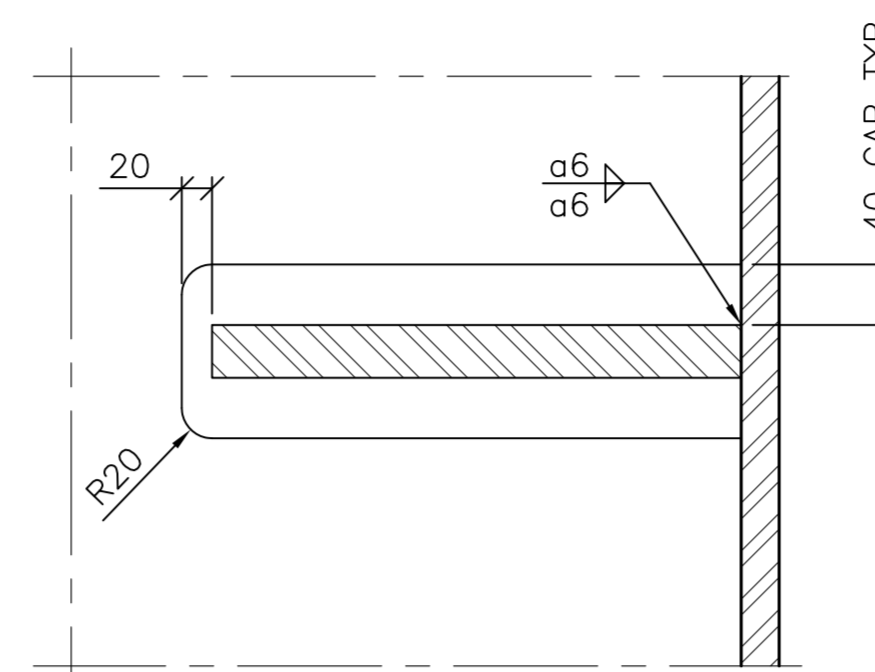
DETTAGLIO 2  
SCALA 1:5  
DETAIL 2  
SCALE 1:5



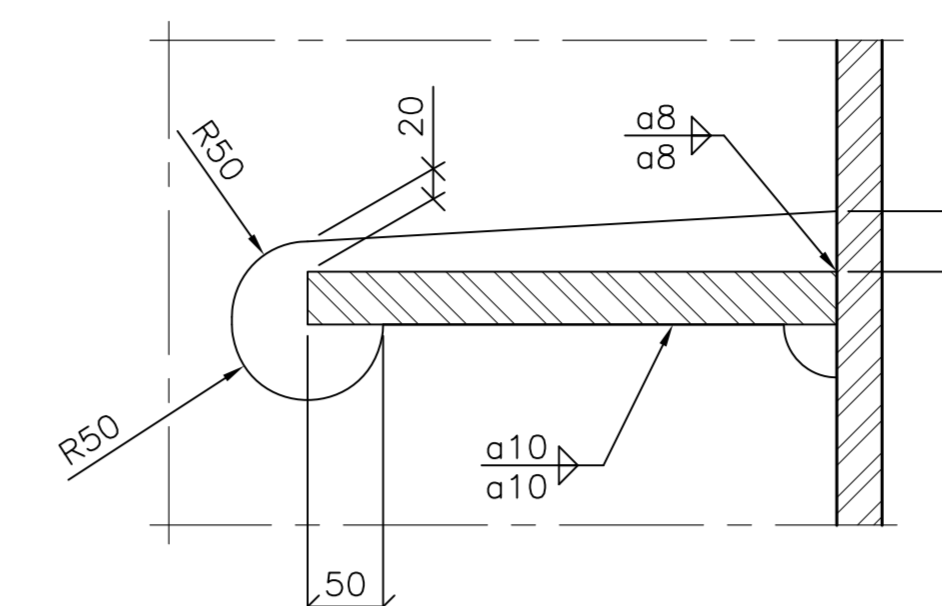
DETTAGLIO 3  
SCALA 1:5  
IRRIGIDIMENTO TIPICO FLANGIA  
DETAIL 3  
SCALE 1:5  
TYPICAL FLANGE STIFFENER



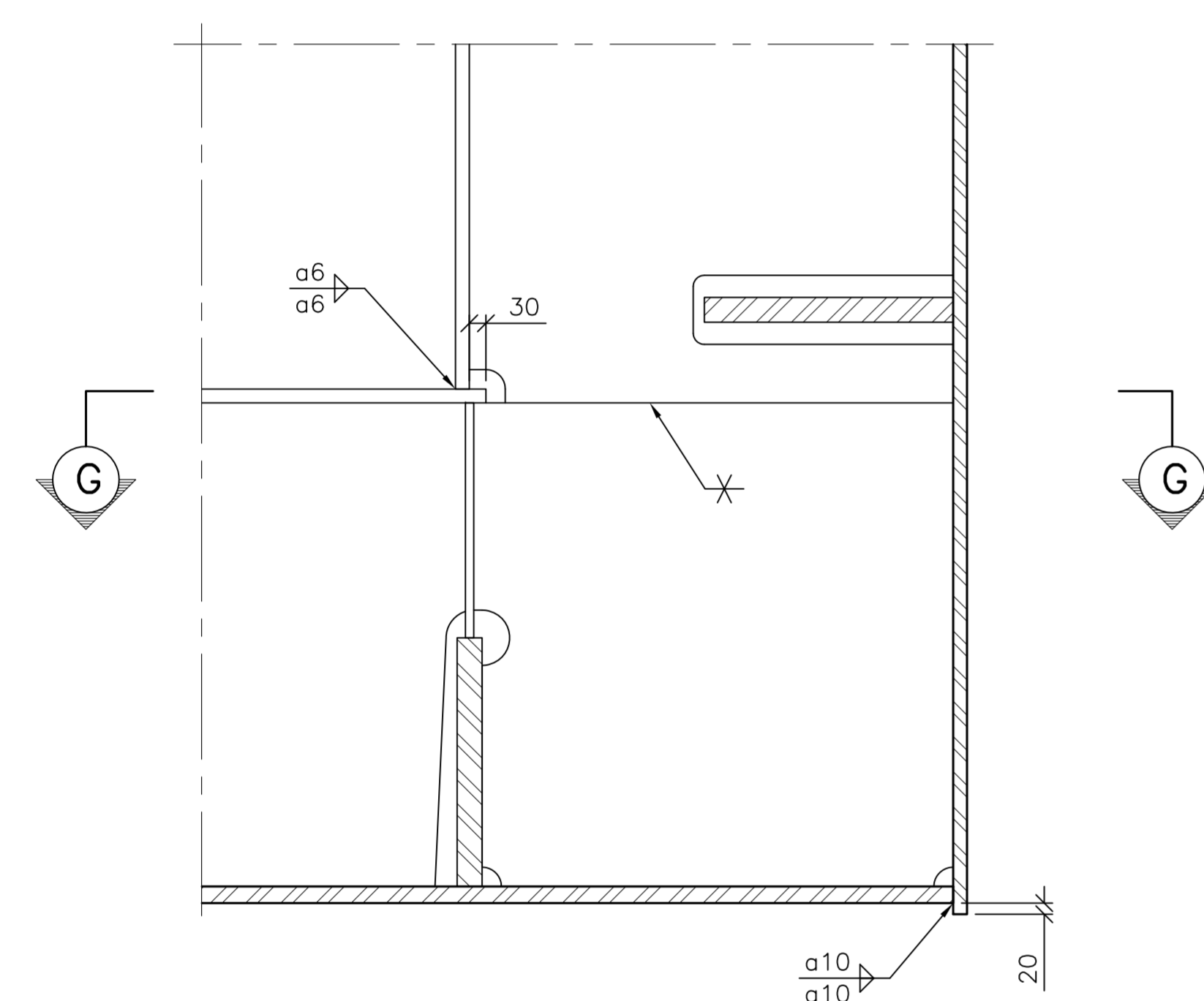
DETTAGLIO 4  
SCALA 1:5  
IRRIGIDIMENTO TIPICO ANIMA  
DETAIL 4  
SCALE 1:5  
TYPICAL WEB STIFFENER



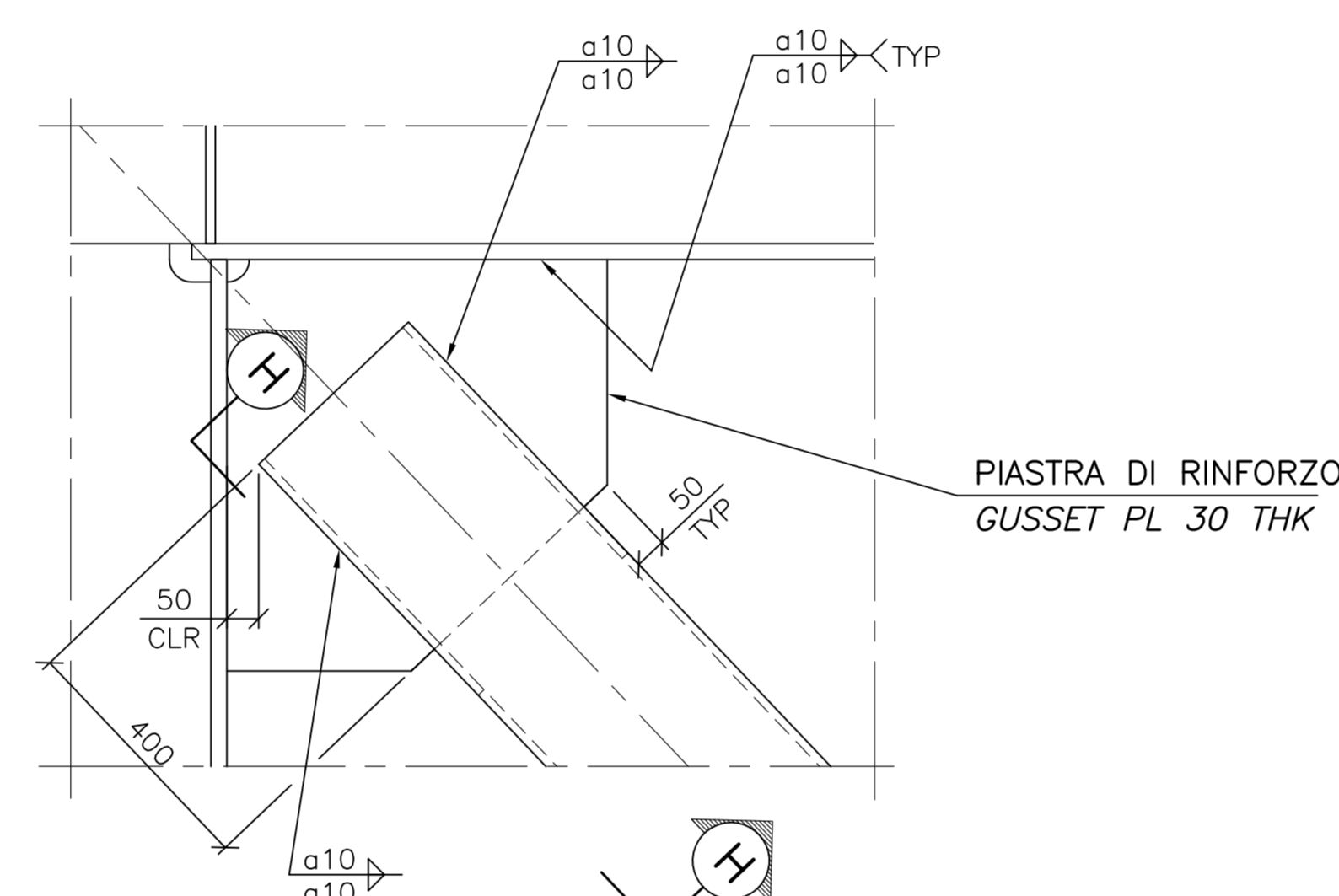
DETTAGLIO 5  
SCALA 1:5  
IRRIGIDIMENTO TIPICO ANIMA SOLO IN CORRISPONDENZA DEI PUNTI  
DI DEVIAZIONE, PER ALTRE POSIZIONI VEDI DETTAGLIO 4  
DETAIL 5  
SCALE 1:5  
TYPICAL WEB STIFFENER AT DEVIATION POINTS ONLY,  
FOR OTHER LOCATIONS SEE DETAIL 4



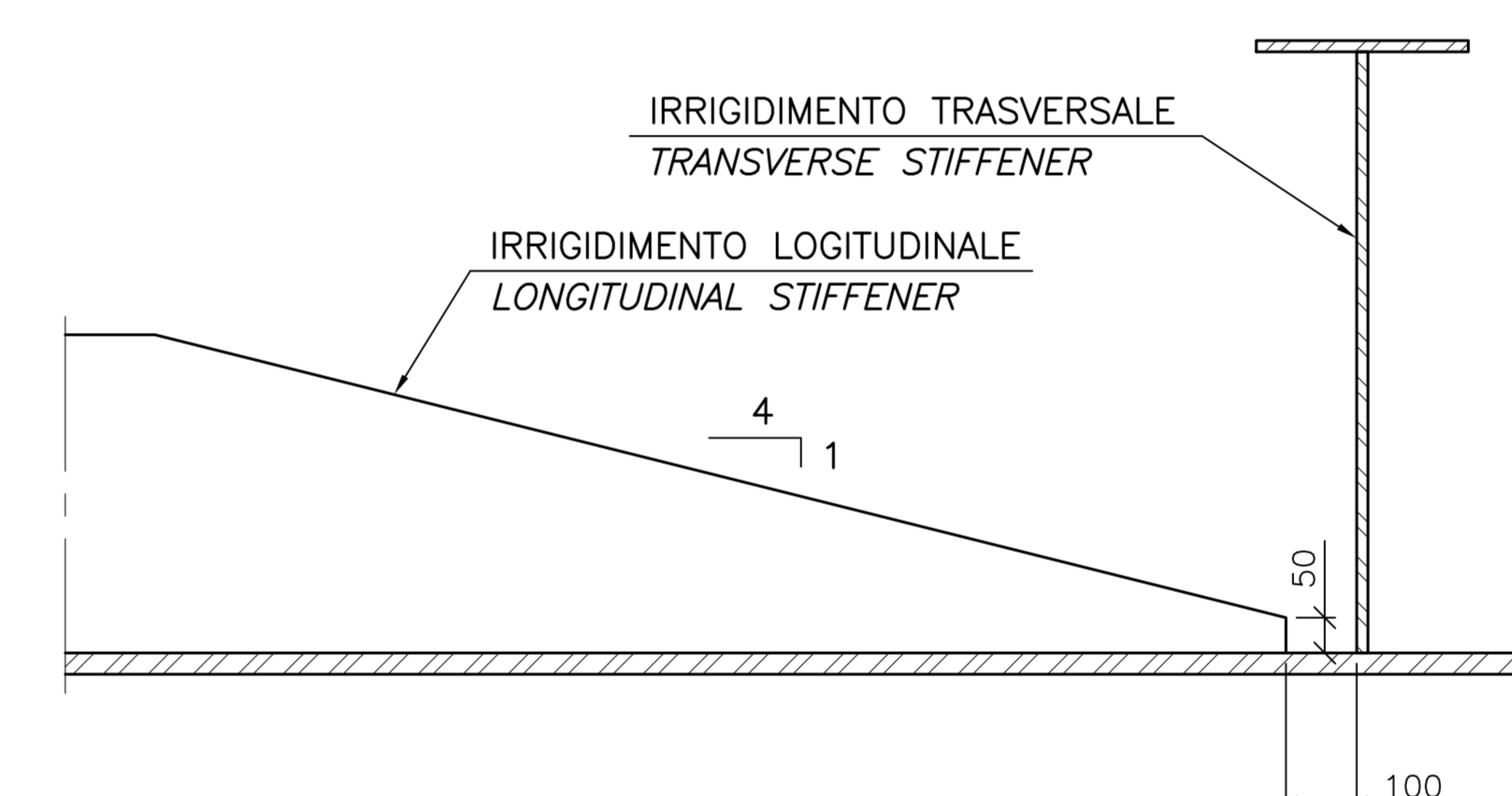
DETTAGLIO 6  
SCALA 1:10  
DETAIL 6  
SCALE 1:10



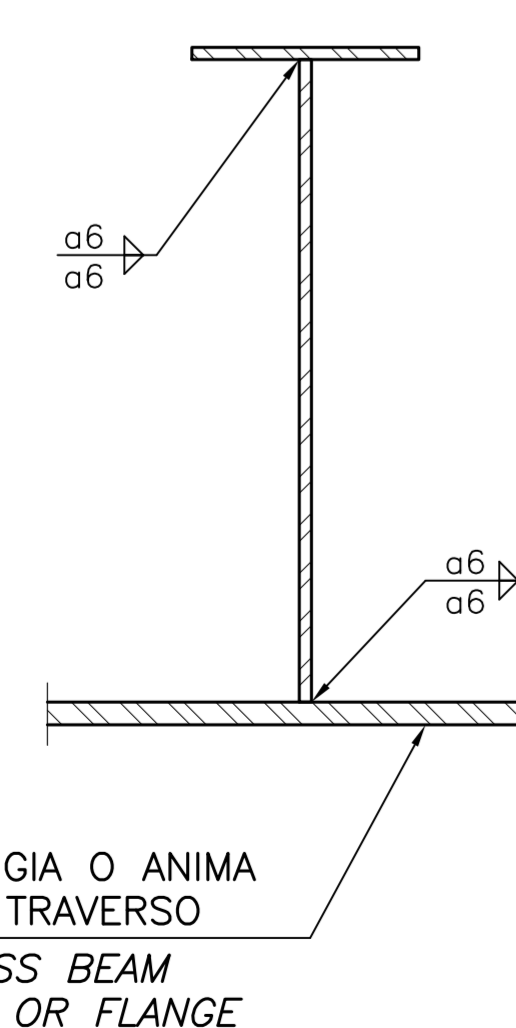
DETTAGLIO 7  
SCALA 1:10  
DETTAGLIO TIPICO PIASTRA DI RINFORZO  
DETAIL 7  
SCALE 1:10  
TYPICAL GUSSET PLATE DETAIL



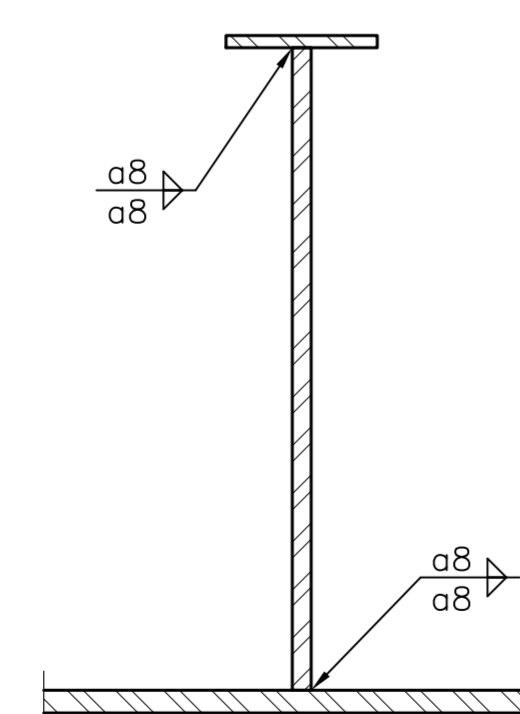
SEZIONE C-C  
SCALA 1:10  
CHIUSURA TIPICA DELL'IRRIGIDIMENTO LONGITUDINALE  
SECTION C-C  
SCALE 1:10  
TYPICAL TERMINATION OF LONGITUDINAL STIFFENER



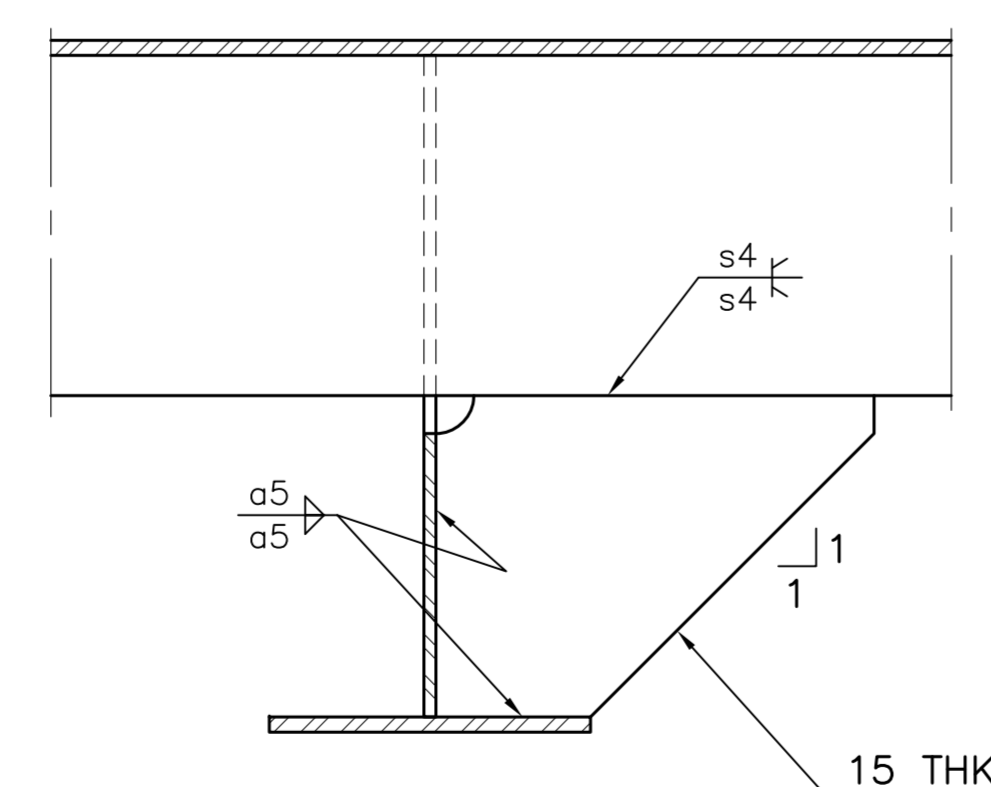
SEZIONE D-D  
SCALA 1:10  
SECTION D-D  
SCALE 1:10



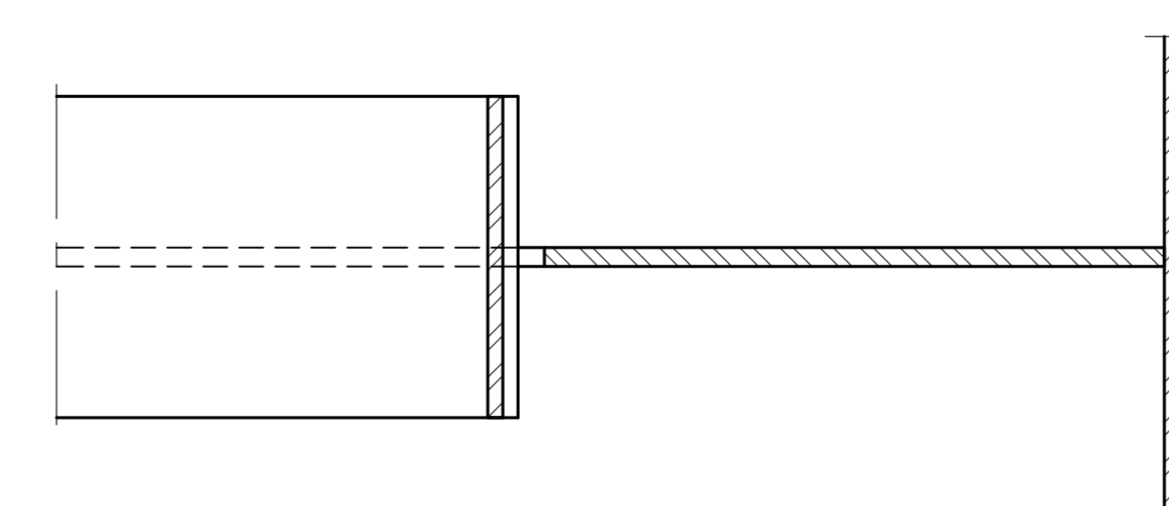
SEZIONE E-E  
SCALA 1:10  
SECTION E-E  
SCALE 1:10



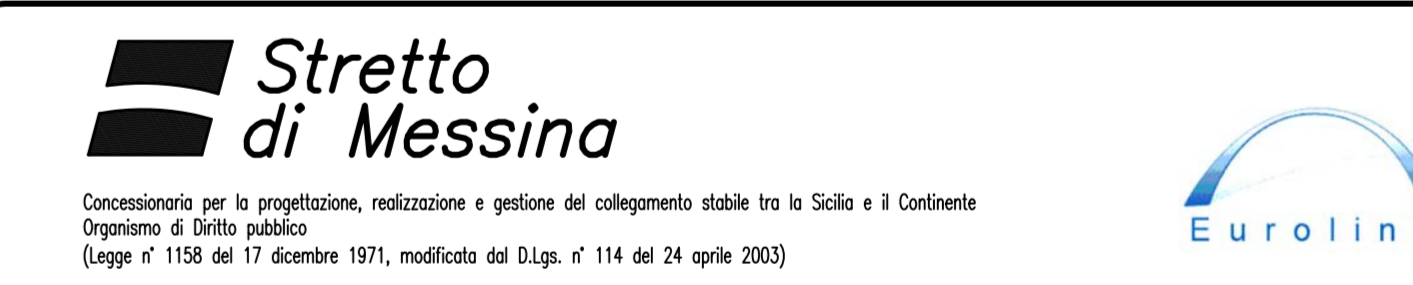
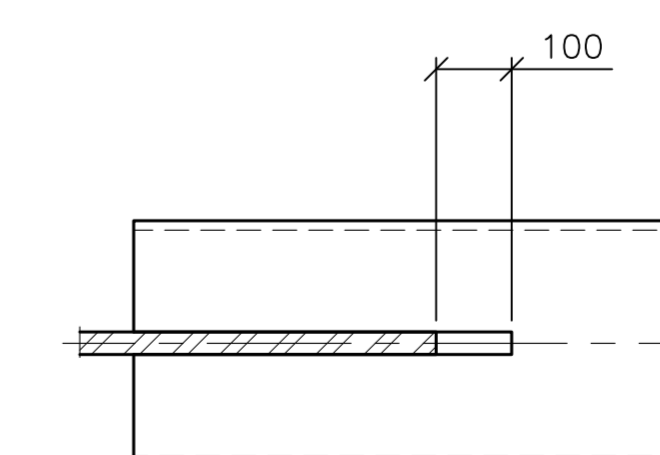
SEZIONE F-F  
SCALA 1:10  
SECTION F-F  
SCALE 1:10



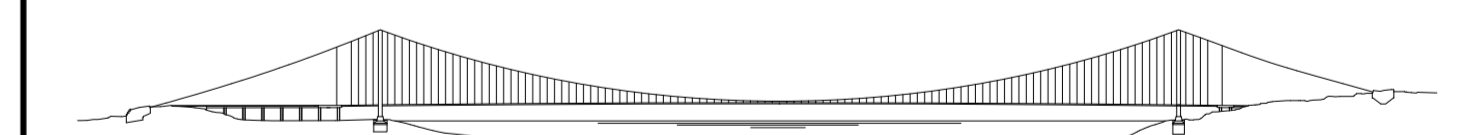
SEZIONE G-G  
SCALA 1:10  
SECTION G-G  
SCALE 1:10



SEZIONE H-H  
SCALA 1:10  
SECTION H-H  
SCALE 1:10



PONTE SULLO STRETTO DI MESSINA



PROGETTO DEFINITIVO

EUROLINK S.C.p.A.  
IMPREGILO S.p.A. (Mandatante)  
SOCIETA' ITALIANA PER CONDOTTE D'ACQUA S.p.A. (Mandatante)  
COOPERATIVA MURATORI E CEMENTISTI - C.M.C. di Ravenna Soc. Coop. a.r.l. (Mandatante)  
SACYR S.A.U. (Mandatante)  
ISHIKAWAJIMA - HARIMA HEAVY INDUSTRIES CO. LTD. (Mandatante)  
A.C.I. S.C.P.A. - CONSORZIO STABILE (Mandatante)

IL PROGETTISTA <b>COWI</b> Ing. E.M. Vignoli Dott. Ing. E. Poggi Dott. Ing. G. P. Marcheselli n° 15408	IL CONTRATTORE GENERALE Project Manager (Ing. P.P. Marcheselli)	STRETTO DI MESSINA Direttore Generale e R&D - Sviluppo (Ing. G. Fiammenghi)	STRETTO DI MESSINA Amministratore Delegato (Dott. P. Cusani)
---	---	--	--

OPERA D'ATTRAVERSAMENTO SOVRASTRUTTURE TORRI - TIPOLOGICI TRASVERSO, DETTAGLI

REV.	DATA	DESCRIZIONE	REDATTO	VERIFICATO	APPROVATO	SCALA
1.0	20-05-2011	EMISSIONE FINALE	JF/MJK	JUL	CHS/LJS	VARE