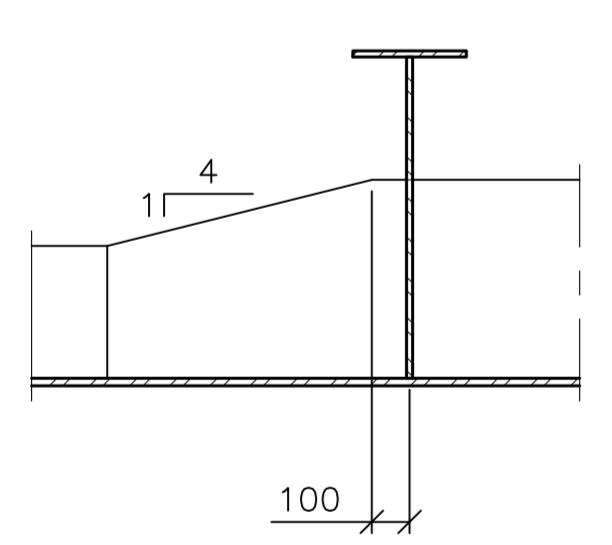
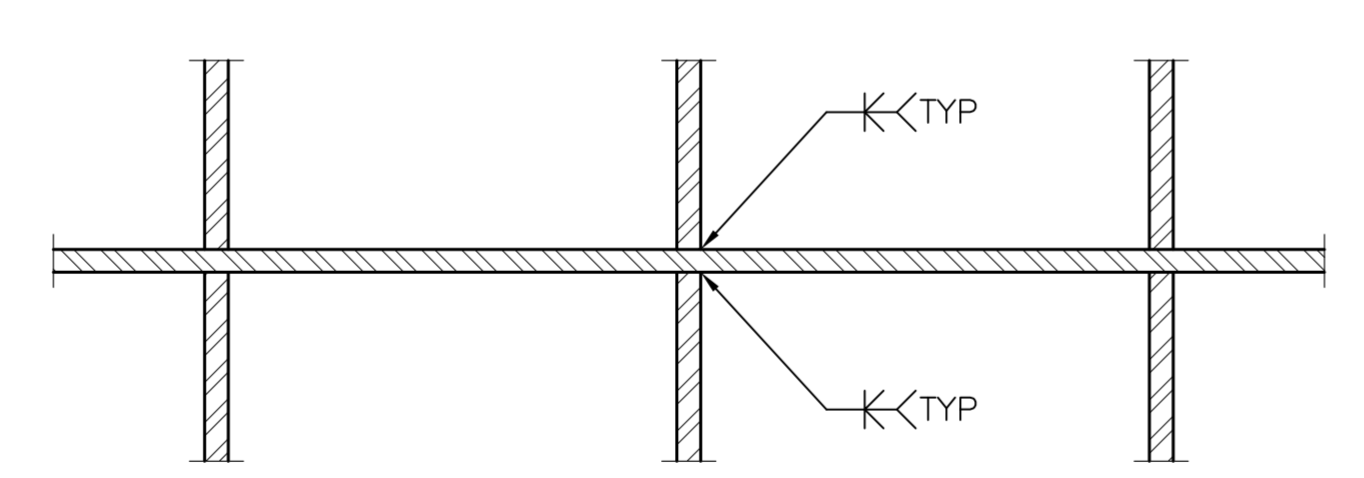


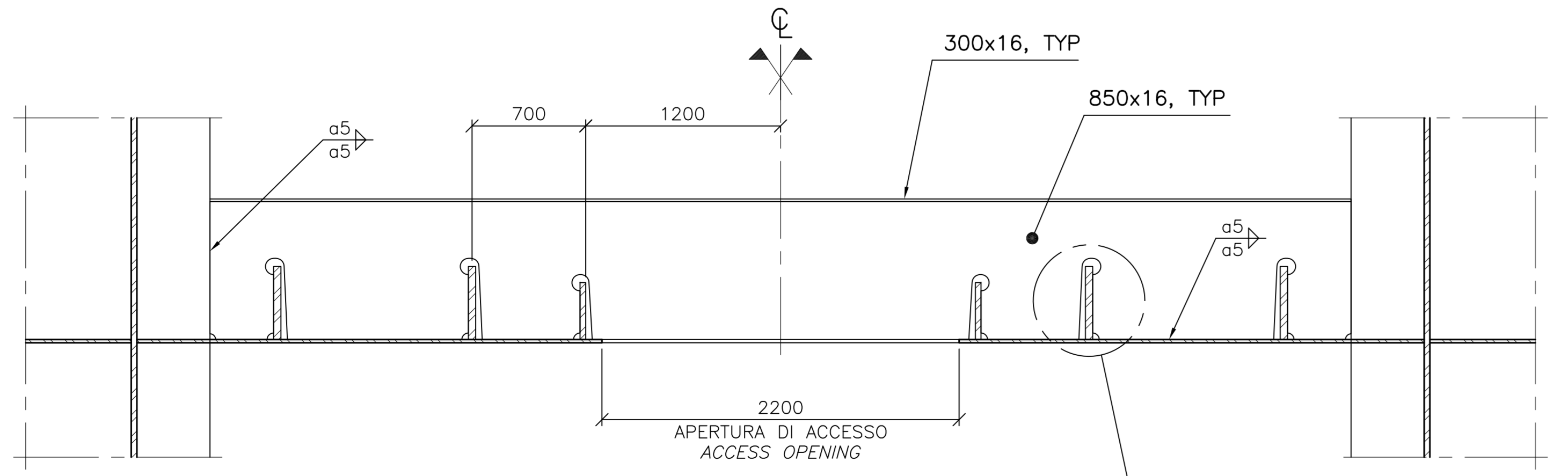
SEZIONE C-C
SCALA 1:20
SECTION C-C
SCALE 1:20



SEZIONE E-E
SCALA 1:20
IRRIGIDIMENTI LAMIERA C SOLAMENTE
SECTION E-E
SCALE 1:20
PLATE C STIFFENERS ONLY

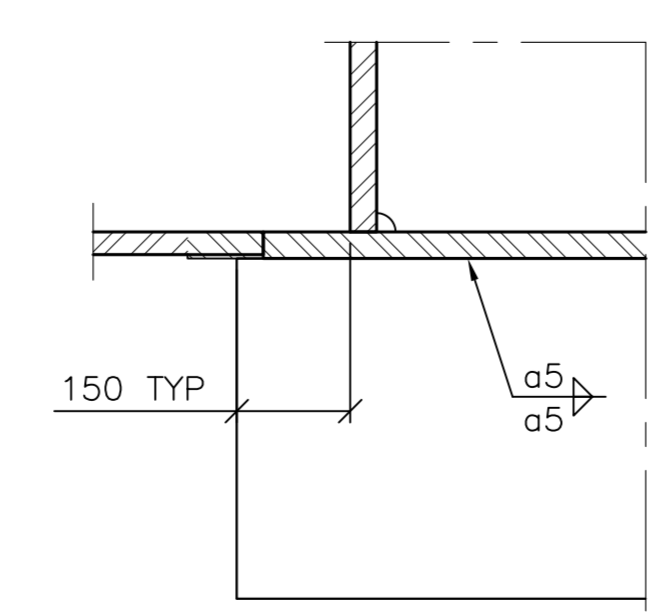


SEZIONE B-B
SCALA 1:25
SECTION B-B
SCALE 1:25

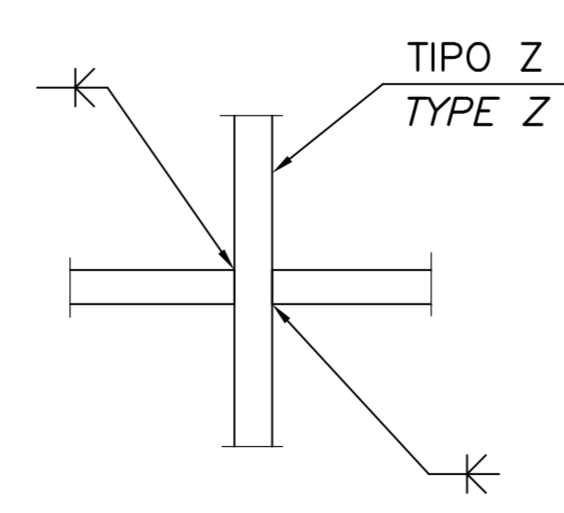


SIMILE AL DETTAGLIO 3 NELL'ELABORATO GRAFICO CG1000-PBXDPSV-T4T0000000-01
SIMILAR TO DETAIL 3 ON DRAWING CG1000-PBXDPSV-T4T0000000-01

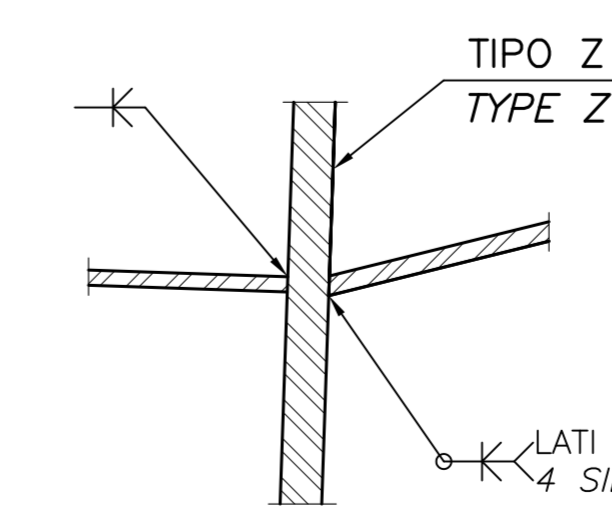
SEZIONE D-D
SCALA 1:10
SECTION D-D
SCALE 1:10



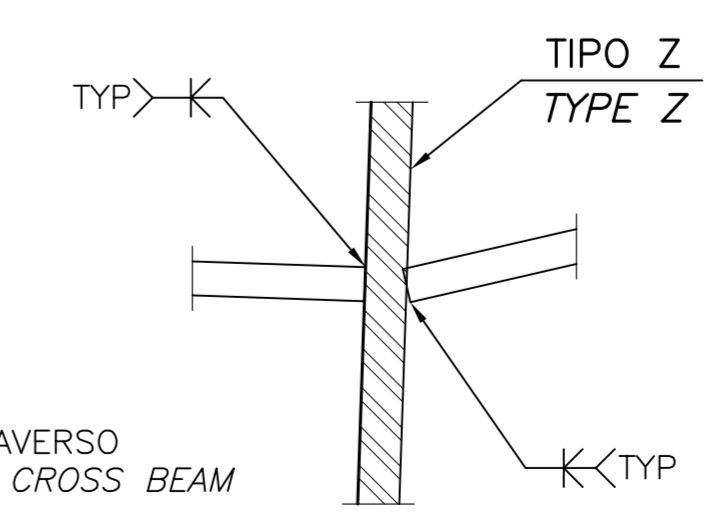
DETTAGLIO 2
SCALA 1:10
DETAIL 2
SCALE 1:10



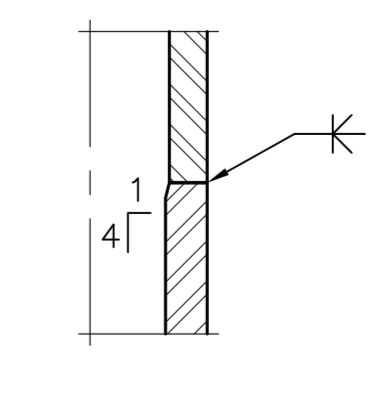
DETTAGLIO 3
SCALA 1:10
DETAIL 3
SCALE 1:10



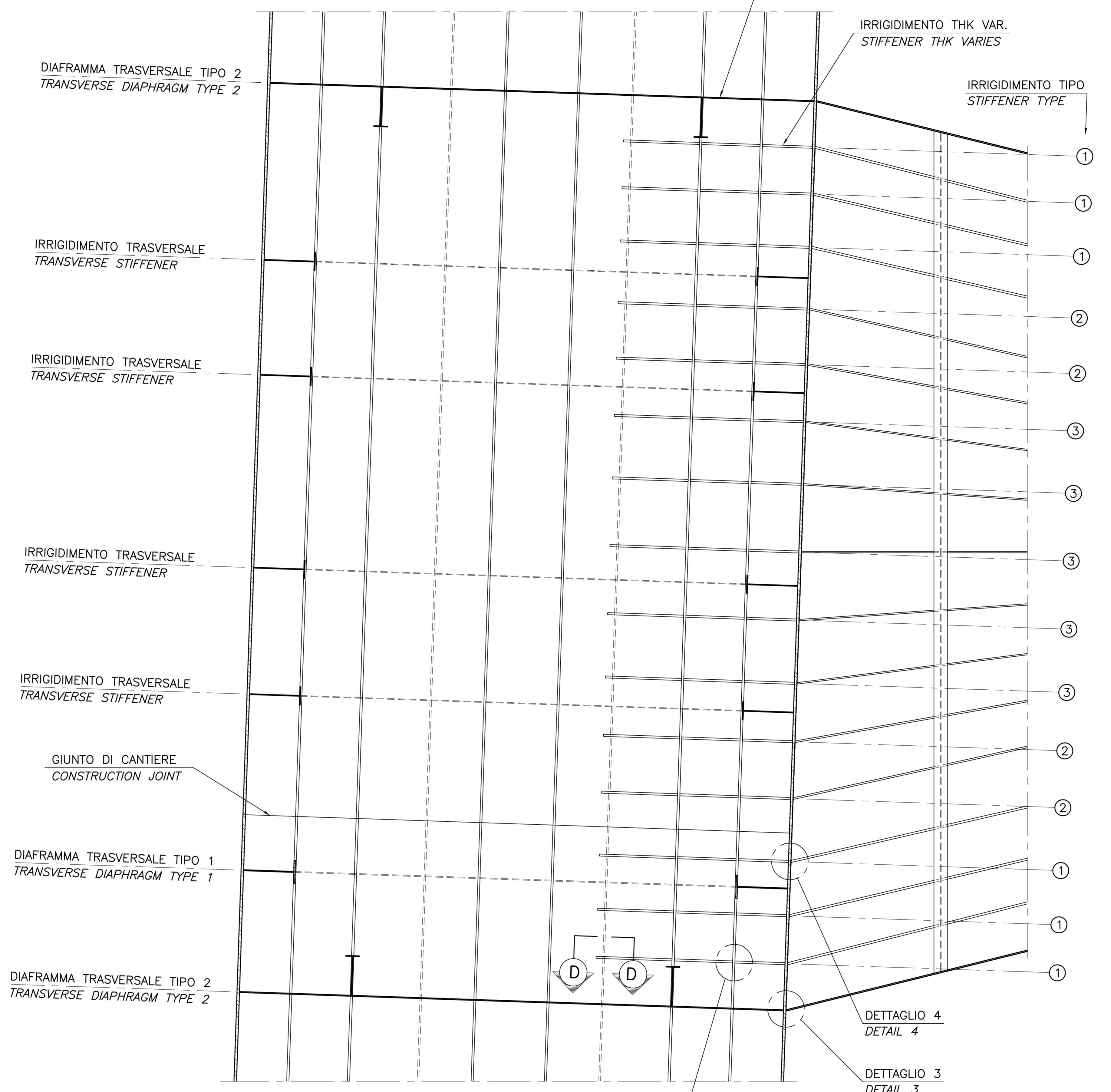
DETTAGLIO 4
SCALA 1:10
DETAIL 4
SCALE 1:10



DETTAGLIO 5
SCALA 1:5
DETTAGLIO TIPOLOGICO PER LA GIUNZIONE DELLE LAMIERE IN SEGMENTI DI 7, 8, 13, 14, 20 E 21
DETAIL 5
SCALE 1:5
TYPICAL DETAIL FOR PLATE SPLICES IN SEGMENTS 7, 8, 13, 14, 20 AND 21



SEZIONE A-A
SCALA 1:50
SECTION A-A
SCALE 1:50



PER IL DIAFRAMMA TRASVERSALE IN SOMMITA DEL TRAVERSO 3 RIF. E.G. CG1000-PAXDPSV-T4T0000000-06
FOR TRANSVERSE DIAPHRAGM AT THE TOP OF CROSS BEAM 3 REF. DRG. CG1000-PAXDPSV-T4T0000000-06

IRRIGIDIMENTO TIPO STIFFENER TYPE	DIMENSIONI LAMIERA (mm) PLATE SIZE (mm)
①	525 x 53
②	400 x 40
③	300 x 30

NOTE GENERALI

NOTE:
MATERIALI: DOVE INDICATO SI DEVE UTILIZZARE ACCIAIO STRUTTURALE DI TIPO Z CON CERTIFICATE CARATTERISTICHE DI DEFORMAZIONE IN DIREZIONE TRASVERSALE CONFORME ALLA CLASSE Z25 (UNI EN 10164).

LEGGENDA:
ACCIAIO

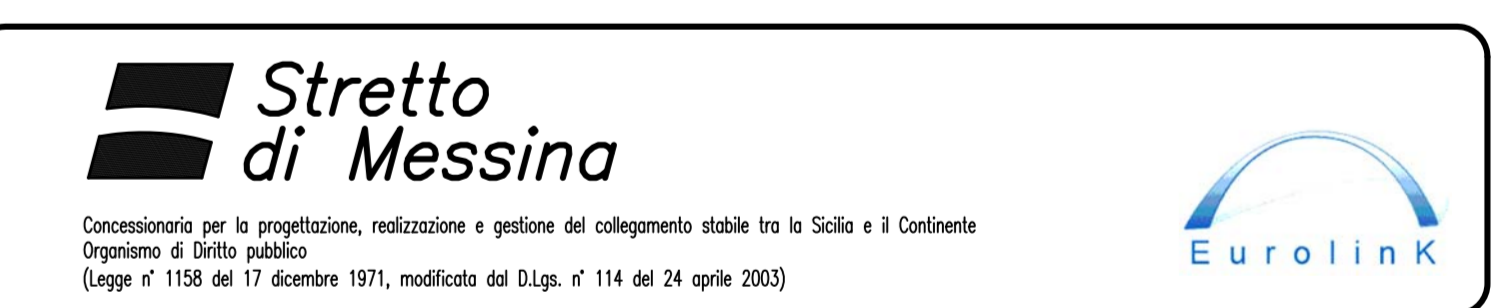
ELABORATI DI RIFERIMENTO:
CG1000-PSXDPSV-0000000000-01 NOTE GENERALI
CG1000-PAXDPSV-T4T0000000-01 DIAFRAMMI TRASVERSALI
CG1000-PAXDPSV-T4T0000000-06 SEZIONE DE SOMMITA

NOTES:
MATERIALS: WHERE INDICATED, TYPE Z STRUCTURAL STEEL WITH DEFORMATION PROPERTIES IN THE TRANSVERSE DIRECTION CERTIFIED TO EN 10164-Z25.

LEGEND:
STEEL

REFERENCES:
CG1000-PSXDPSV-0000000000-02 GENERAL NOTES
CG1000-PAXDPSV-T4T0000000-01 TRANSVERSE DIAPHRAGMS
CG1000-PAXDPSV-T4T0000000-06 TOP SECTION

QUESTO ELABORATO GRAFICO VA LETTO INSIEME A:
THIS DRAWING TO BE READ IN CONJUNCTION WITH:
CG1000-PAXDPSV-T4T0000000-01
CG1000-PAXDPSV-T4T0000000-02
CG1000-PAXDPSV-T4T0000000-03



PONTE SULLO STRETTO DI MESSINA
PROGETTO DEFINITIVO

EUROLINK S.C.p.A.
IMPRESA S.p.A. (Mandatista)
SOCIETA' ITALIANA PER CONDOTTE D'ACQUA S.p.A. (Mandatista)
COOPERATIVA MURATORI E CEMENTISTI - C.M.C. di Ravenna Soc. Coop. a.r.l. (Mandatista)
SACIV S.R.L. (Mandatista)
ISHIKAWAJIMA - HARIMA HEAVY INDUSTRIES CO. LTD. (Mandatista)
A.C.I. S.C.P.A. - CONSORZIO STABILE (Mandatista)

IL PROGETTISTA	IL CONTRATTORE GENERALE	STRETTO DI MESSINA	STRETTO DI MESSINA
COWI Ing. E.M. Vignoli Dott. Ing. E. Poggi Dott. Ing. G. Fiammenghi	Project Manager (Ing. P.P. Marcheselli)	Direttore Generale (Ing. G. Fiammenghi)	Amministratore Delegato (Dott. P. Cusco)

OPERA D'ATTRAVERSAMENTO
SOVRASTRUTTURE
TORRI
TORRI - TIPOLOGICI
TRASVERSO - CONNESSIONE DEL TRASVERSO ALLA GAMBA DELLA TORRE

REV.	DATA	DESCRIZIONE	REDAZIONE	VERIFICATO	APPROVATO
FO	20-05-2011	EMISSIONE FINALE	CL/SE/CMK	MAK	CHS/LSJ