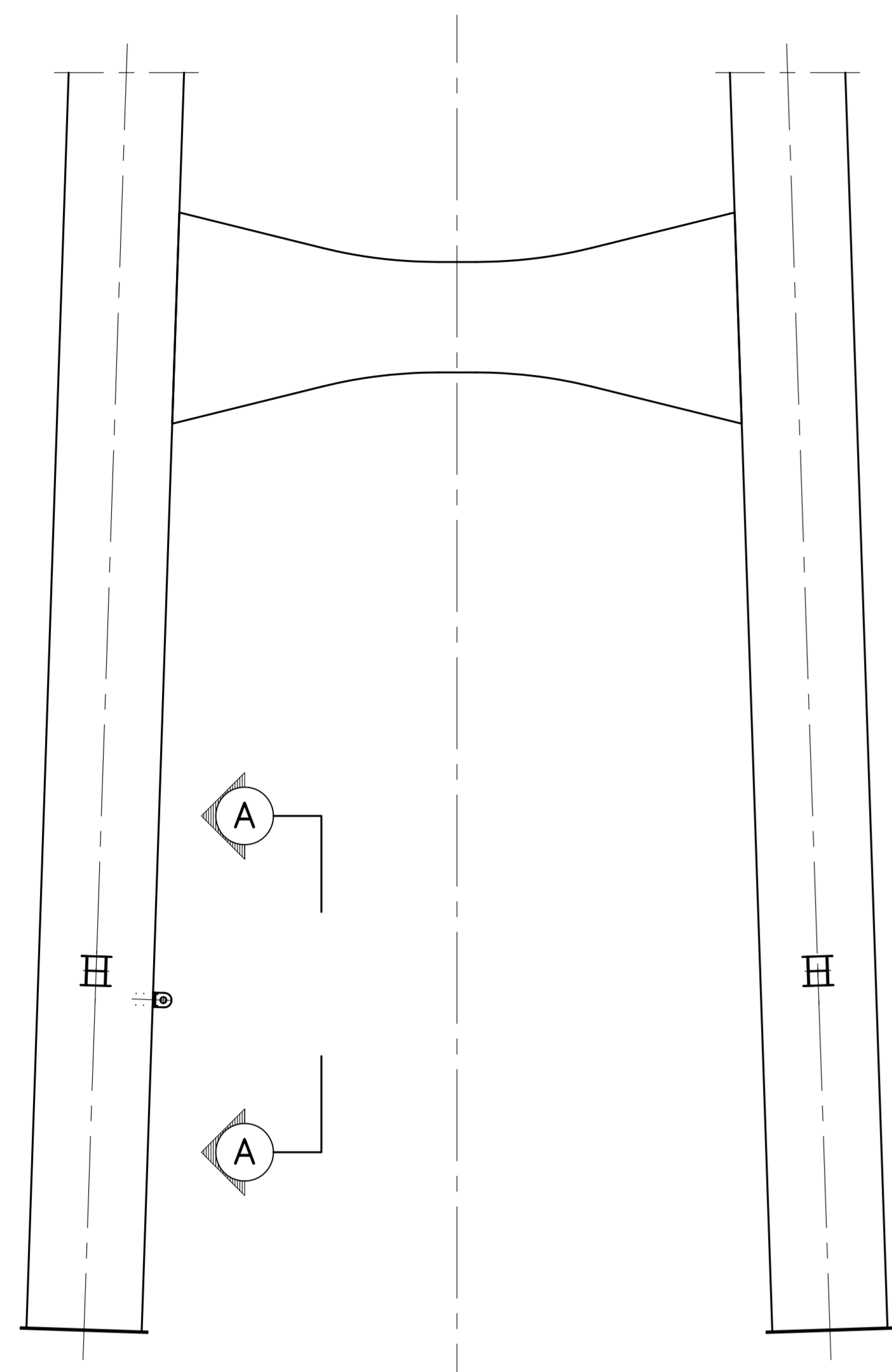
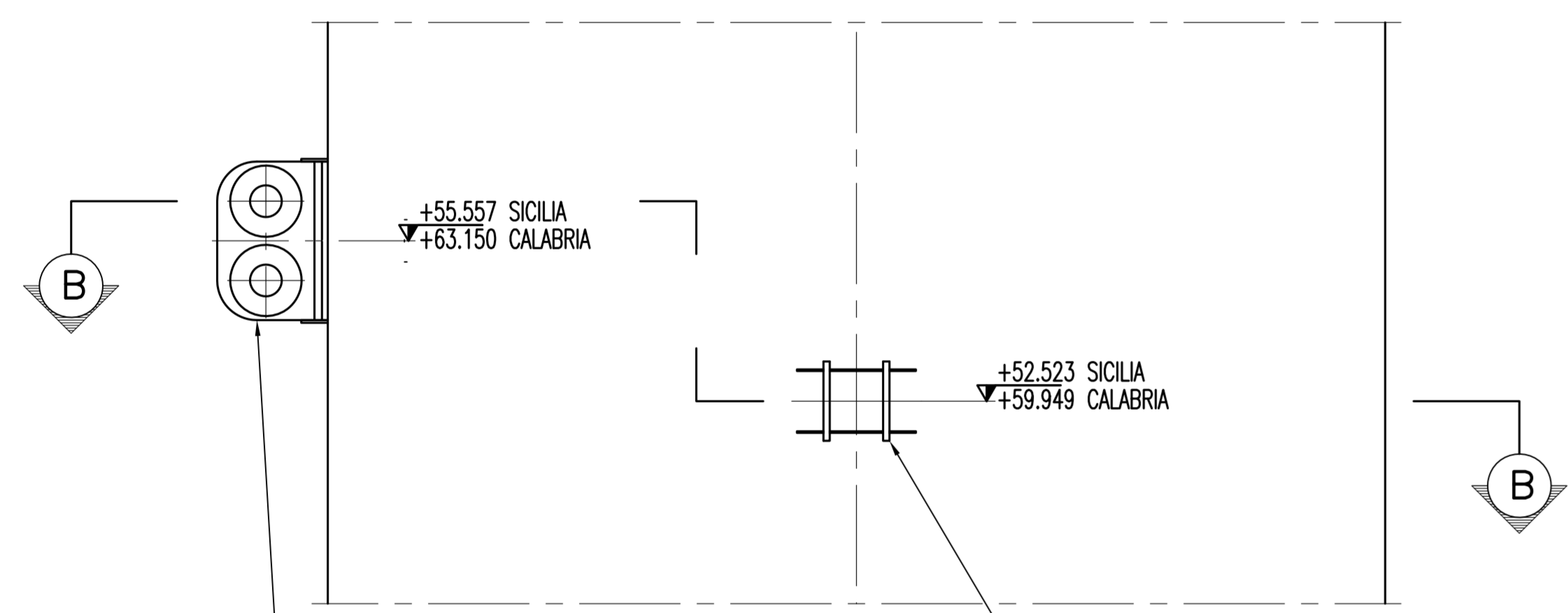


PROSPETTO
SCALA 1:500
ELEVATION
SCALE 1:500



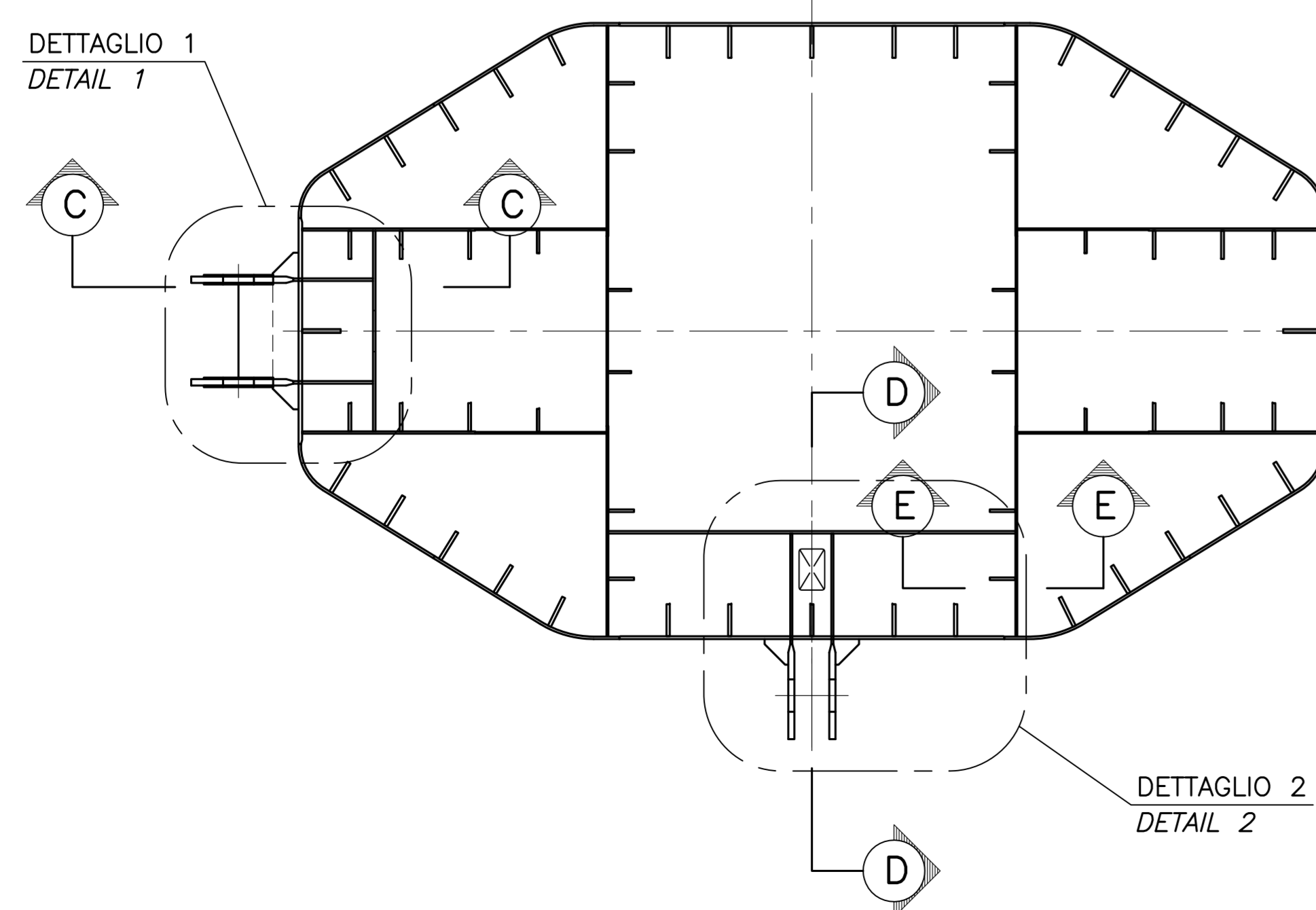
VISTA A-A
SCALA 1:100
VIEW A-A
SCALE 1:100



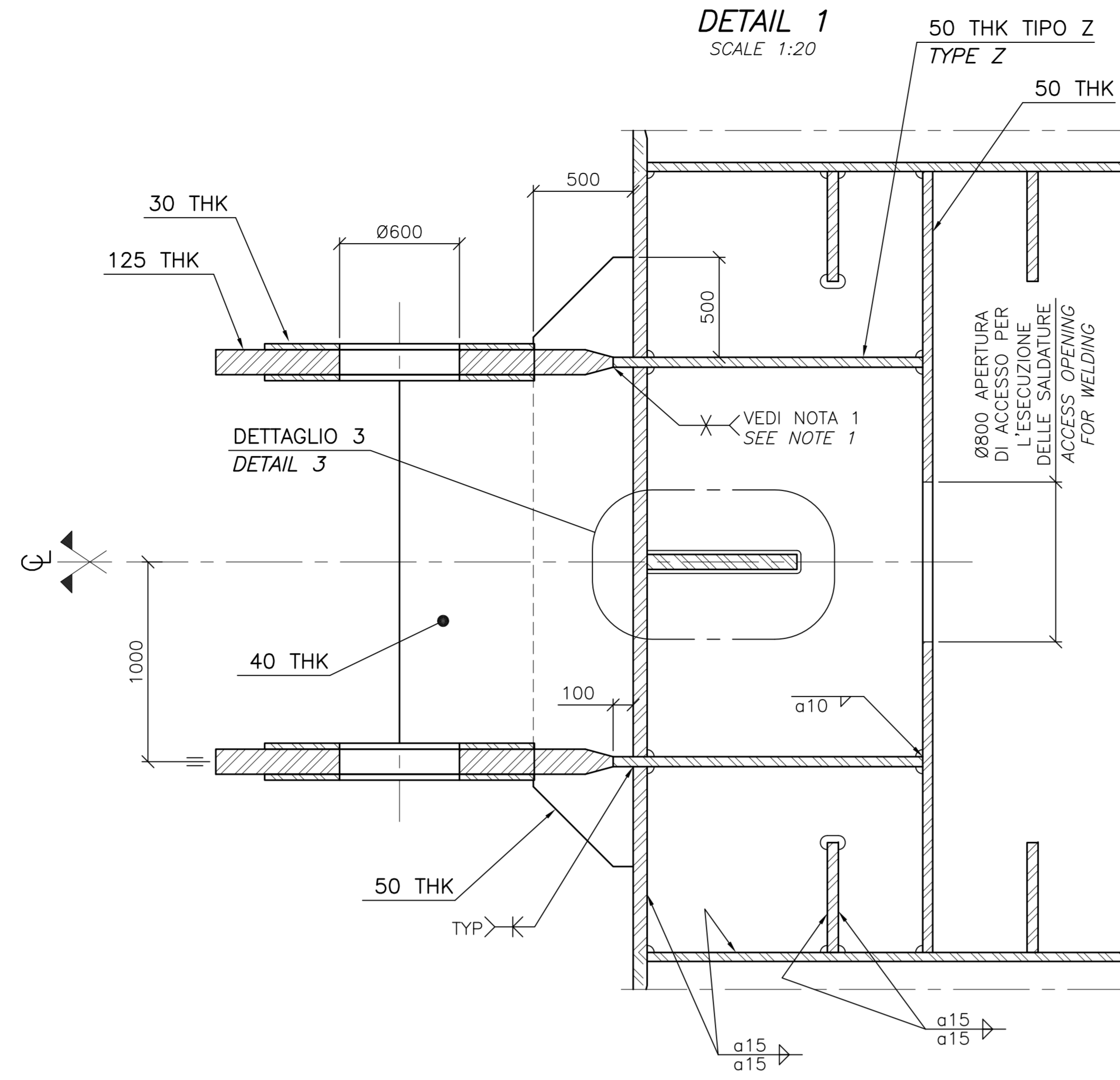
CONNESSIONE BUFFER LONGITUDINALE PER I
DETTAGLI DEI BUFFER RIF. E.G.
CG1000-PAXDPSS-A000000000-02
LONGITUDINAL BUFFER CONNECTION
FOR BUFFER DETAILS SEE REFERENCE
DRAWING CG1000-PAXDPSS-A000000000-02

CONNESSIONE BUFFER TRASVERSALE PER I
DETTAGLI DEI BUFFER RIF. E.G.
CG1000-PBXDPSS-A000000000-03
TRANSVERSE BUFFER CONNECTION
FOR BUFFER DETAILS SEE REFERENCE
DRAWING CG1000-PBXDPSS-A000000000-03

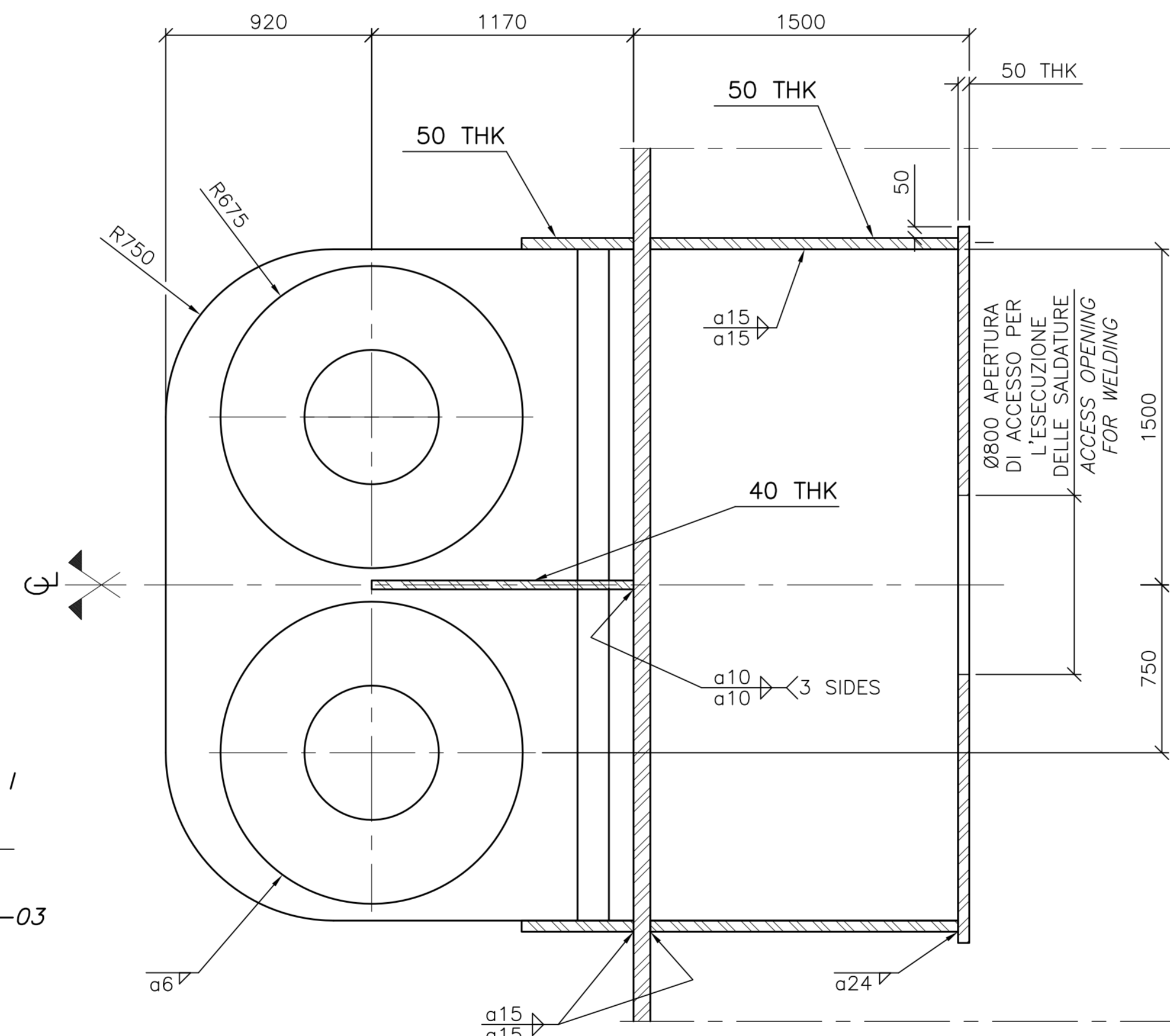
SEZIONE B-B
SCALA 1:100
SECTION B-B
SCALE 1:100



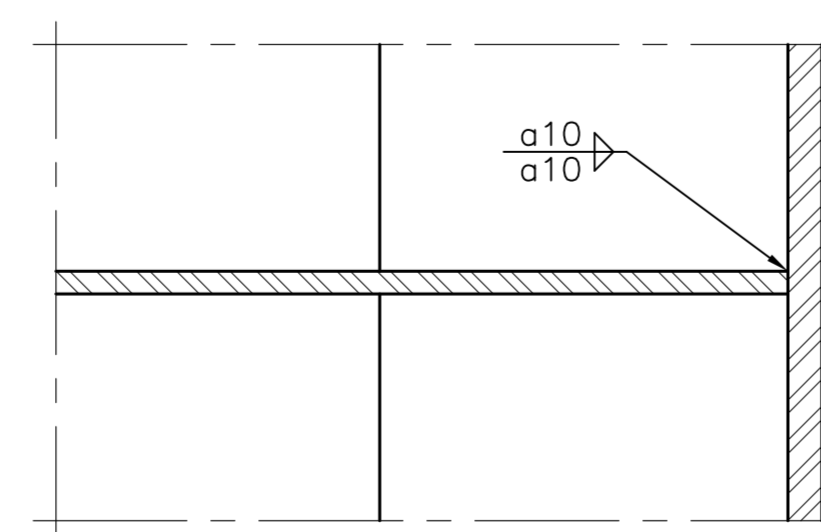
DETTAGLIO 1
SCALA 1:20
DETAIL 1
SCALE 1:20



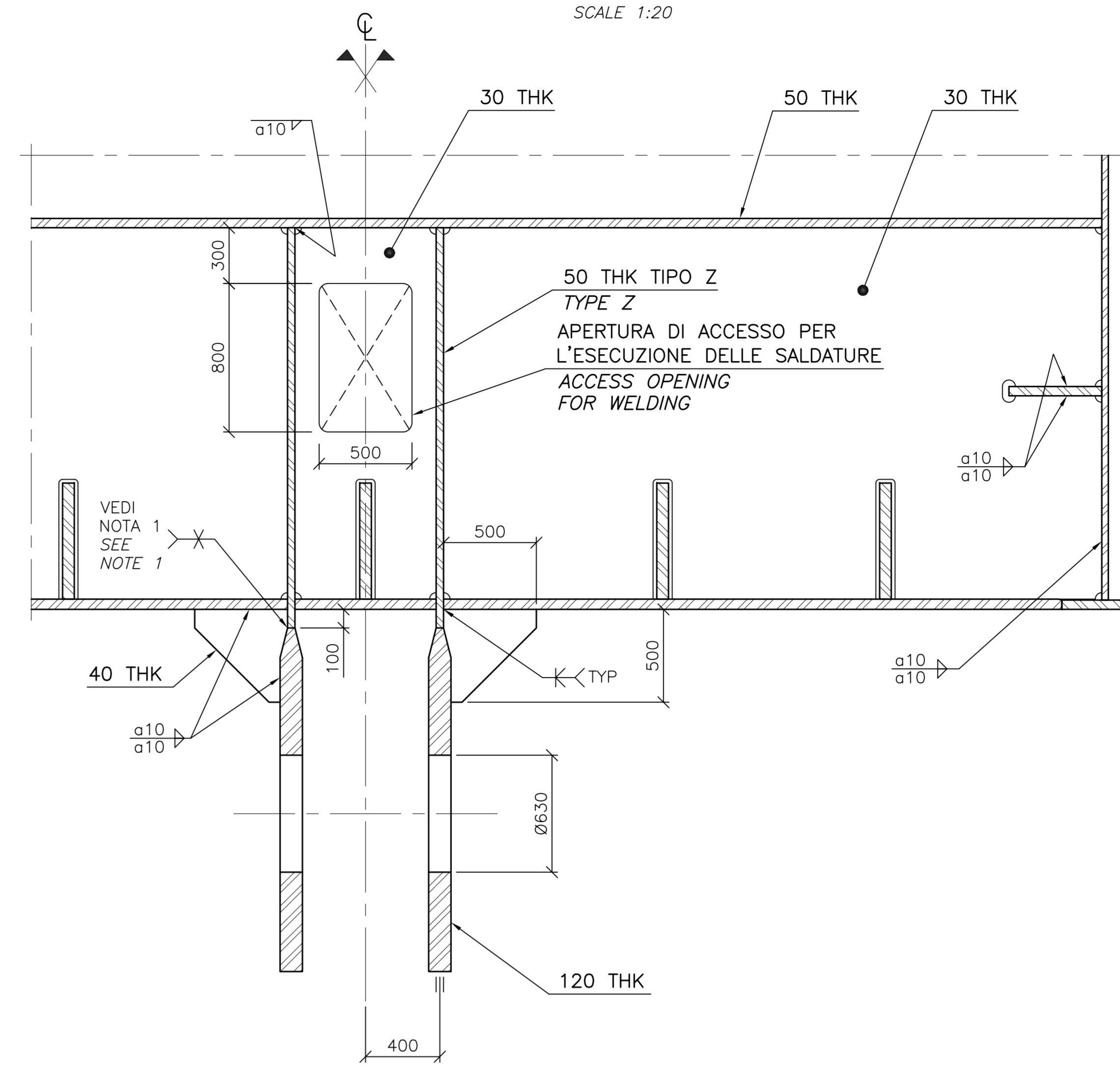
SEZIONE C-C
SCALA 1:20
SECTION C-C
SCALE 1:20



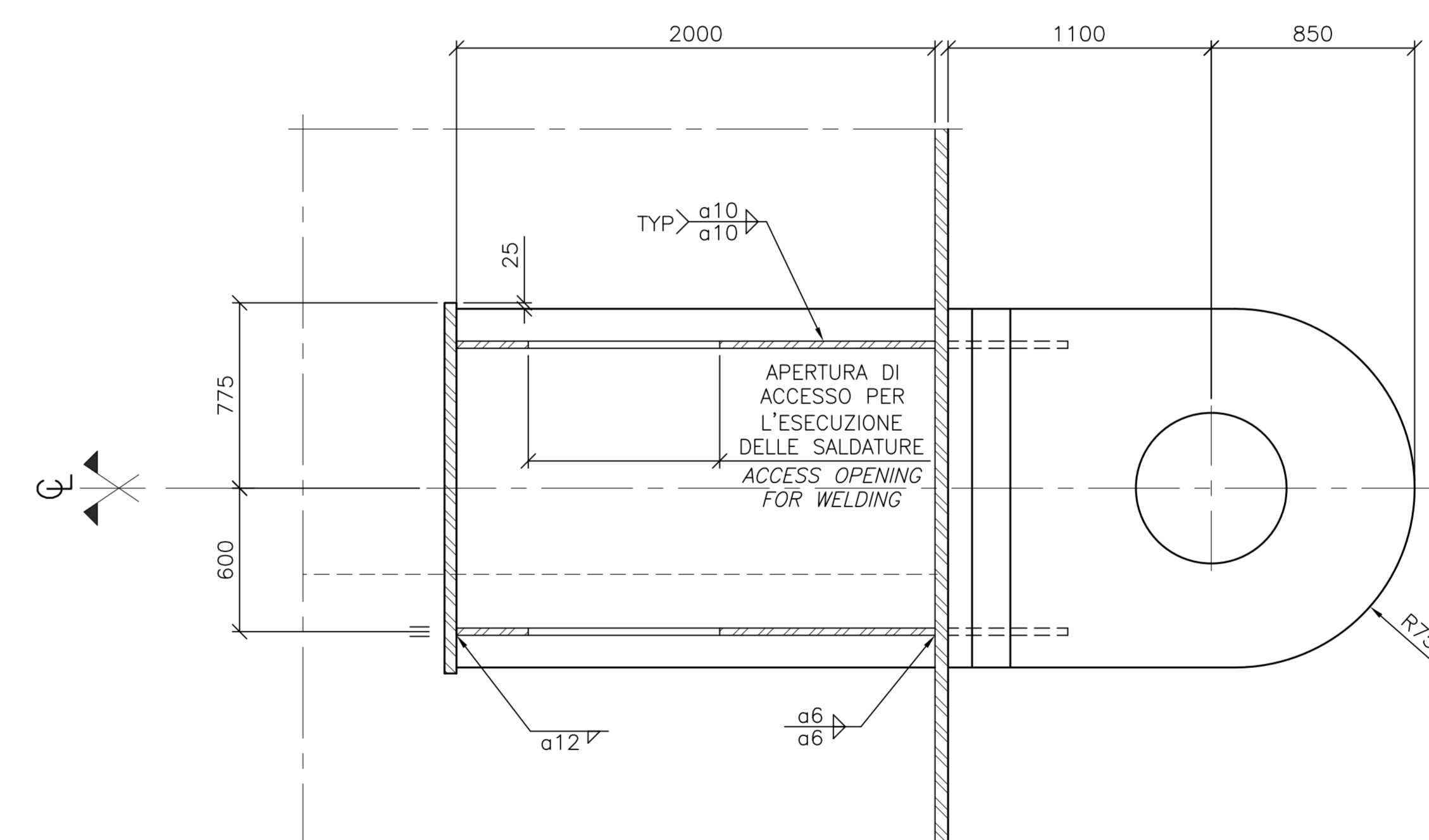
SEZIONE E-E
SCALA 1:10
SECTION E-E
SCALE 1:10



DETTAGLIO 2
SCALA 1:20
DETAIL 2
SCALE 1:20

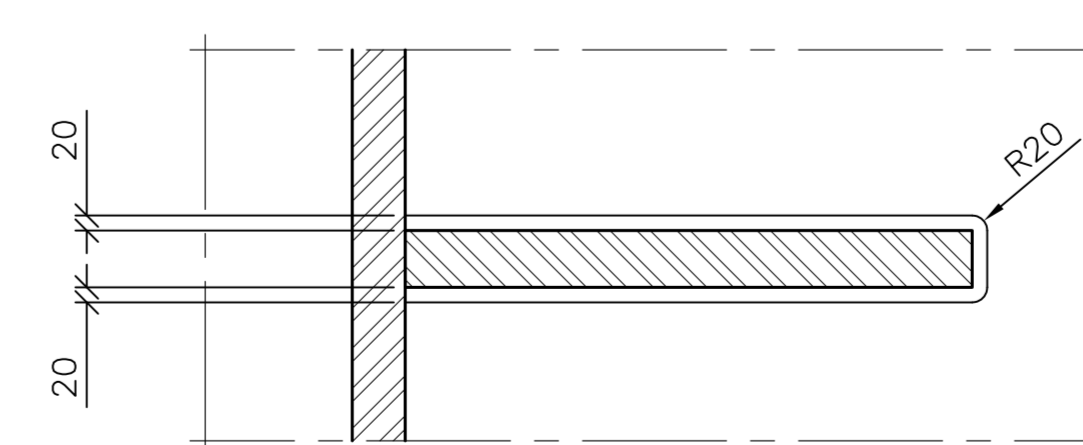


SEZIONE D-D
SCALA 1:20
SECTION D-D
SCALE 1:20



NOTA/NOTE:
IRRIGIDIMENTI LONGITUDINALI SULLA
LAMIERA ESTERNA NON MOSTRATI.
LONGITUDINAL STIFFENERS ON SKIN
PLATE NOT SHOWN.

DETTAGLIO 3
SCALA 1:10
DETAIL 3
SCALE 1:10



NOTE GENERALI

NOTES:

NOTA 1: LE SALDATURE DEVONO ESSERE RETTIFICATE A FILO DELLA SUPERFICIE DELLE LAMIERE PARALLELAMENTE ALLA DIREZIONE DELLE SOLLECITAZIONI CONFORMEMENTE A EN 1993-1-9:2005 TABELLA 8.3; DETTAGLIO CATEGORIA 112.

LEGGENDA:

ACCAIO

ELABORATI DI RIFERIMENTO:

CG1000-PSXDPSV-0000000000-01 NOTE GENERALI
CG1000-PAXDPSS-A000000000-02 SISTEMA DI ARTICOLAZIONE - CONNESSIONE TRA IMPALCATO E TORRE
CG1000-PBXDPSS-A000000000-03 SISTEMA DI ARTICOLAZIONE - SUPPORTI TRASVERSALE (2)

NOTES:

NOTE 1: WELDS SHALL BE GROUND FLUSH TO PLATE SURFACES PARALLEL TO THE DIRECTION OF STRESSES AS PER EN 1993-1-9:2005 TABLE 8.3; DETAIL CATEGORY 112.

LEGEND:

STEEL

REFERENCES:

CG1000-PSXDPSV-0000000000-02 GENERAL NOTES
CG1000-PAXDPSS-A000000000-02 ARTICULATION SYSTEM - SUPPORT OF SUSPENDED DECK AT TOWERS
CG1000-PBXDPSS-A000000000-03 ARTICULATION SYSTEM - TRANSVERSE SUPPORTS (2)

Stretto di Messina
Consorzio per la progettazione, realizzazione e gestione del collegamento stabile tra le Sicilie e il Continente
Organismo di diritto pubblico
Legge n° 1108 del 17 dicembre 1971, modificata dal D.Lgs. n° 114 del 24 aprile 2003

EuroLink

PONTE SULLO STRETTO DI MESSINA
PROGETTO DEFINITIVO

EUROLINK S.C.p.A.
IMPRESA S.p.A. (Mandatante)
SOCIETA' ITALIANA PER CONDOTTE D'ACQUA S.p.A. (Mandatante)
COOPERATIVA MURATORI E CEMENTISTI - C.M.C. di Ravenna Soc. Coop. a.r.l. (Mandatante)
SACOR S.R.L. (Mandatante)
ISHIKAWAJIMA - HARIMA HEAVY INDUSTRIES CO. LTD. (Mandatante)
A.C.I. S.C.P.A. - CONSORZIO STABILE (Mandatante)

IL PROGETTISTA COWI Ing. E.M. Vajz Dott. Ing. E. Pappalardo Direttore Ingegneri Milano n° 15408	IL CONTRATTO GENERALE Project Manager (Ing. P.P. Marcheselli)	STRETTO DI MESSINA Direttore Generale e R&P - Isotazione (Ing. G. Fiammenghi)	STRETTO DI MESSINA Amministratore Delegato (Dott. P. Cusco)
---	---	--	---

OPERA D'ATTRAVERSAMENTO SOVRASTRUTTURE
TORRI - TIPOLOGICI
CONNESSIONE ALL'IMPALCATO SOSPESO

PS0032_F0

CODICE	C	G	I	0	0	P	A	X	D	P	S	V	T	4	T	0	0	0	0	0	0	3	F	0	SCALA
REV.	DATA	DESCRIZIONE	REDATTO	VERIFICATO	APPROVATO																				
	20-05-2011	EMISSIONE FINALE	JE/201	CM	CHS/LSJ																				