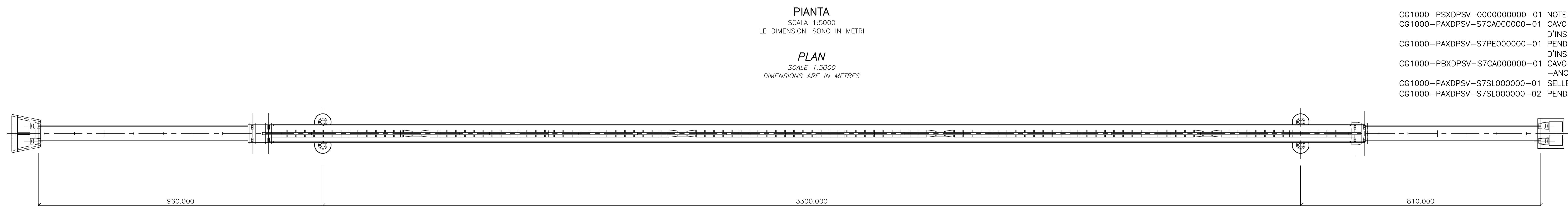


PROSPETTO
 SCALA 1:5000
 LE DIMENSIONI SONO IN METRI
ELEVATION
 SCALE 1:5000
 DIMENSIONS ARE IN METRES

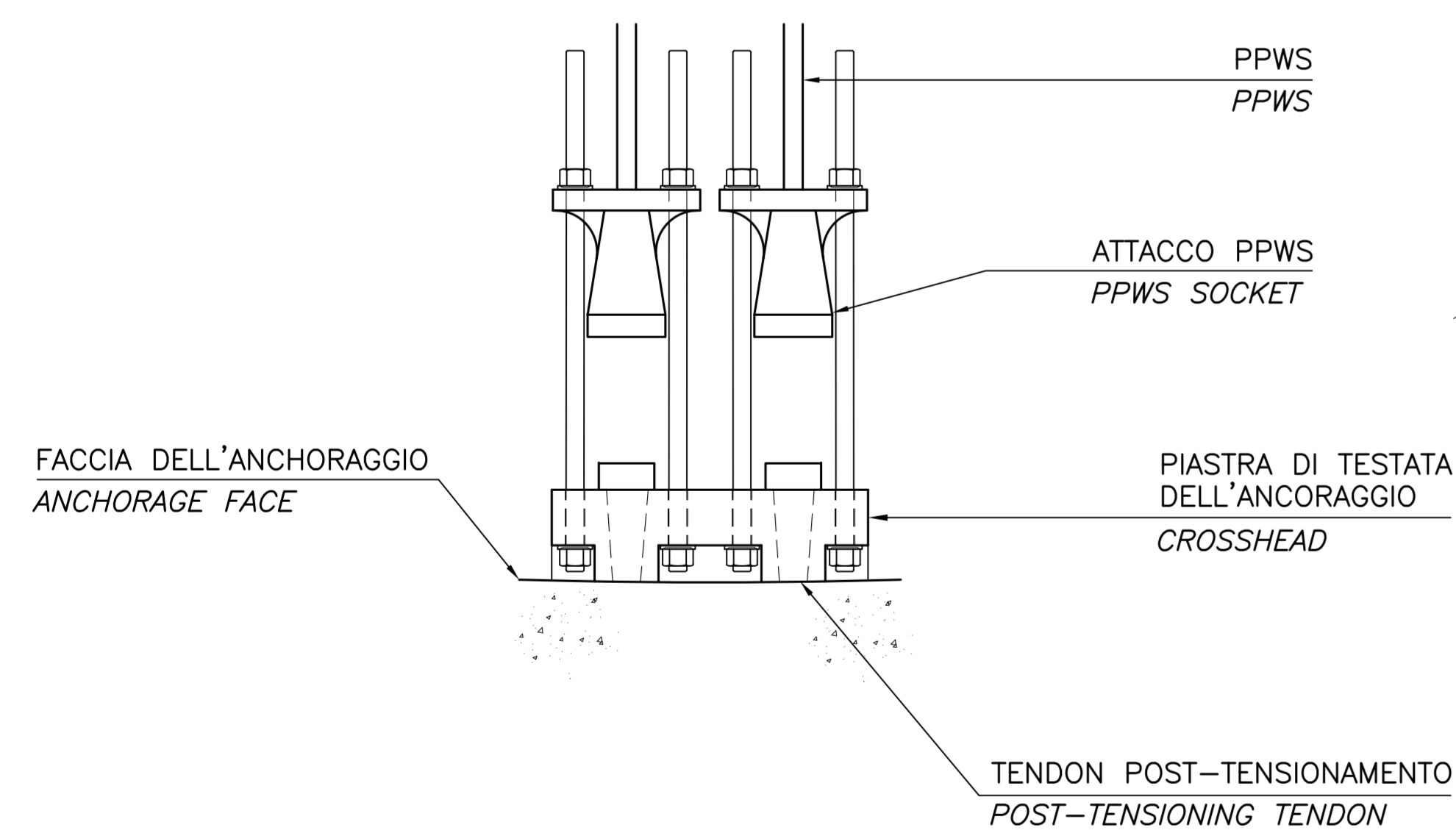


PIANTA
 SCALA 1:5000
 LE DIMENSIONI SONO IN METRI
PLAN
 SCALE 1:5000
 DIMENSIONS ARE IN METRES

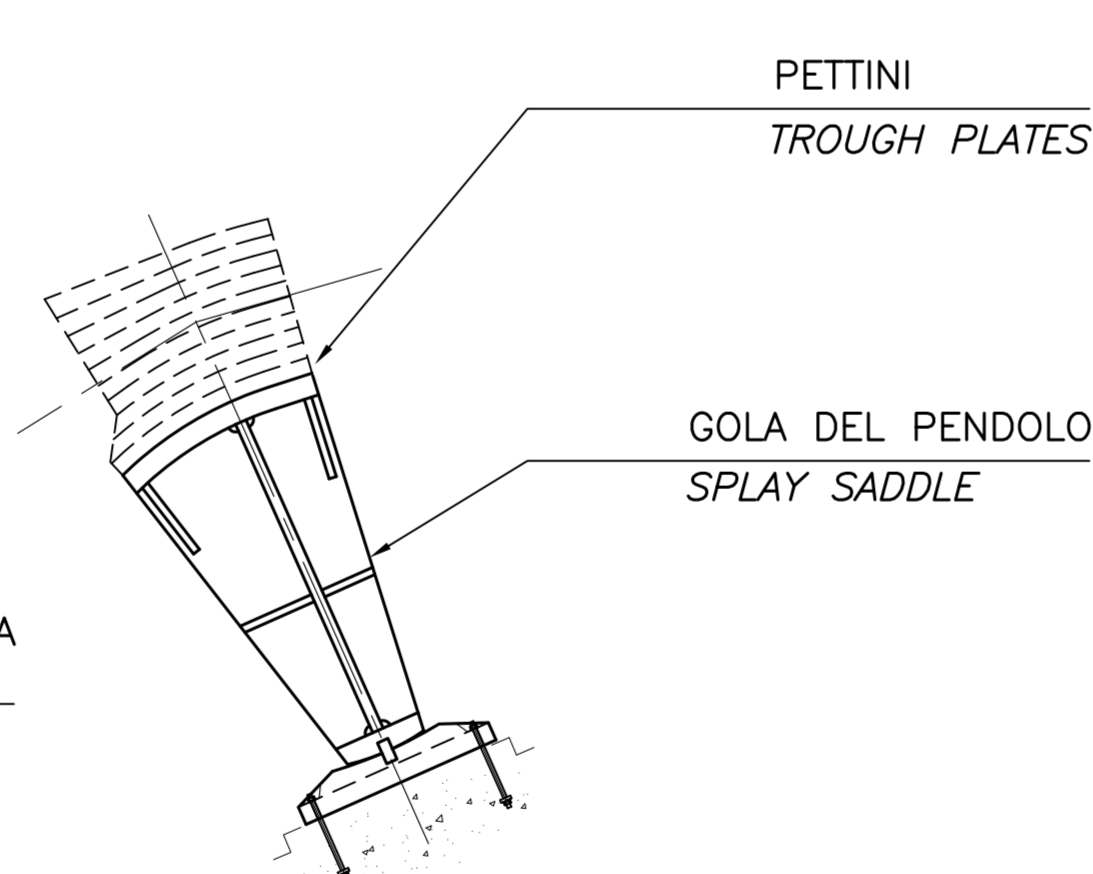
- ELABORATI DI RIFERIMENTO:**
- CG1000-PSXDPSV-000000000-01 NOTE GENERALI
 - CG1000-PAXDPSV-S7CA000000-01 CAVO PRINCIPALE-DESEGNI D'INSIEME
 - CG1000-PAXDPSV-S7PE000000-01 PENDINI E COLLARI-DESEGNI D'INSIEME
 - CG1000-PBXDPSV-S7CA000000-01 CAVO PRINCIPALE-ANCORRAGGI-DETTAGLI 1
 - CG1000-PAXDPSV-S7SL000000-01 SELLE-DESEGNI D'INSIEME
 - CG1000-PAXDPSV-S7SL000000-02 PENDOLO-DESEGNI D'INSIEME

- REFERENCES:**
- CG1000-PSXDPSV-000000000-02 GENERAL NOTES
 - CG1000-PAXDPSV-S7CA000000-01 MAIN CABLE-STRAND ARRANGEMENT
 - CG1000-PAXDPSV-S7PE000000-01 HANGERS AND CABLE CLAMPS-GENERAL ARRANGEMENT
 - CG1000-PBXDPSV-S7CA000000-01 MAIN CABLE ANCHORAGES-DETAILS 1
 - CG1000-PAXDPSV-S7SL000000-01 TOWER SADDLE-GENERAL ARRANGEMENT
 - CG1000-PAXDPSV-S7SL000000-02 SPLAY SADDLE-GENERAL ARRANGEMENT

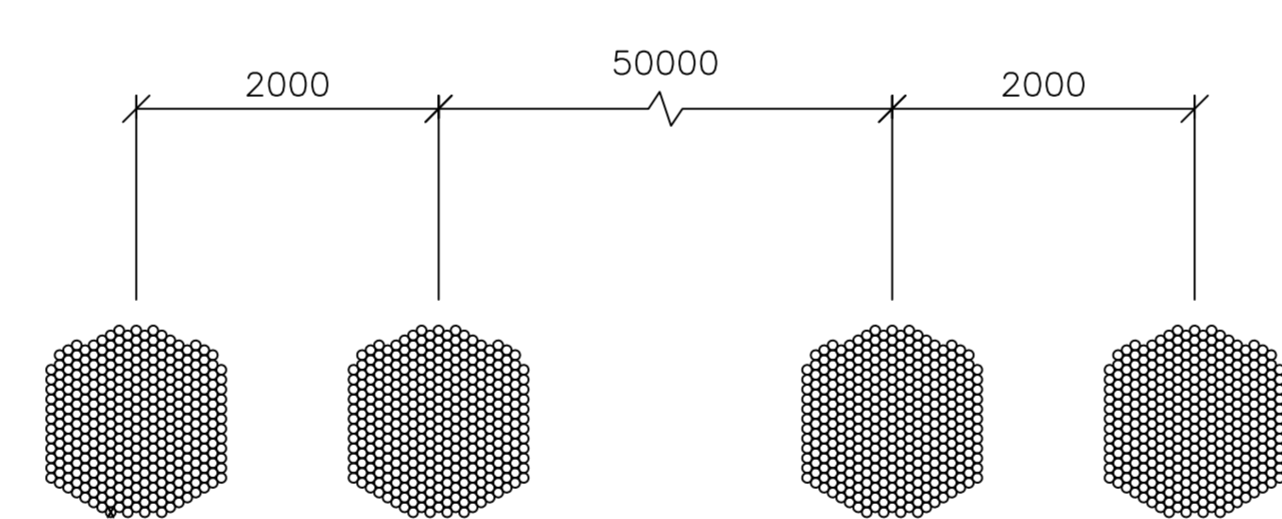
ANCORAGGIO TIPO
 SCALA 1:20
 RIF. E.G. CG1000-PBXDPSV-S7CA000000-01
TYPICAL ANCHORAGE DETAIL
 SCALE 1:20
 REF. DRG. NO. CG1000-PBXDPSV-S7CA000000-01



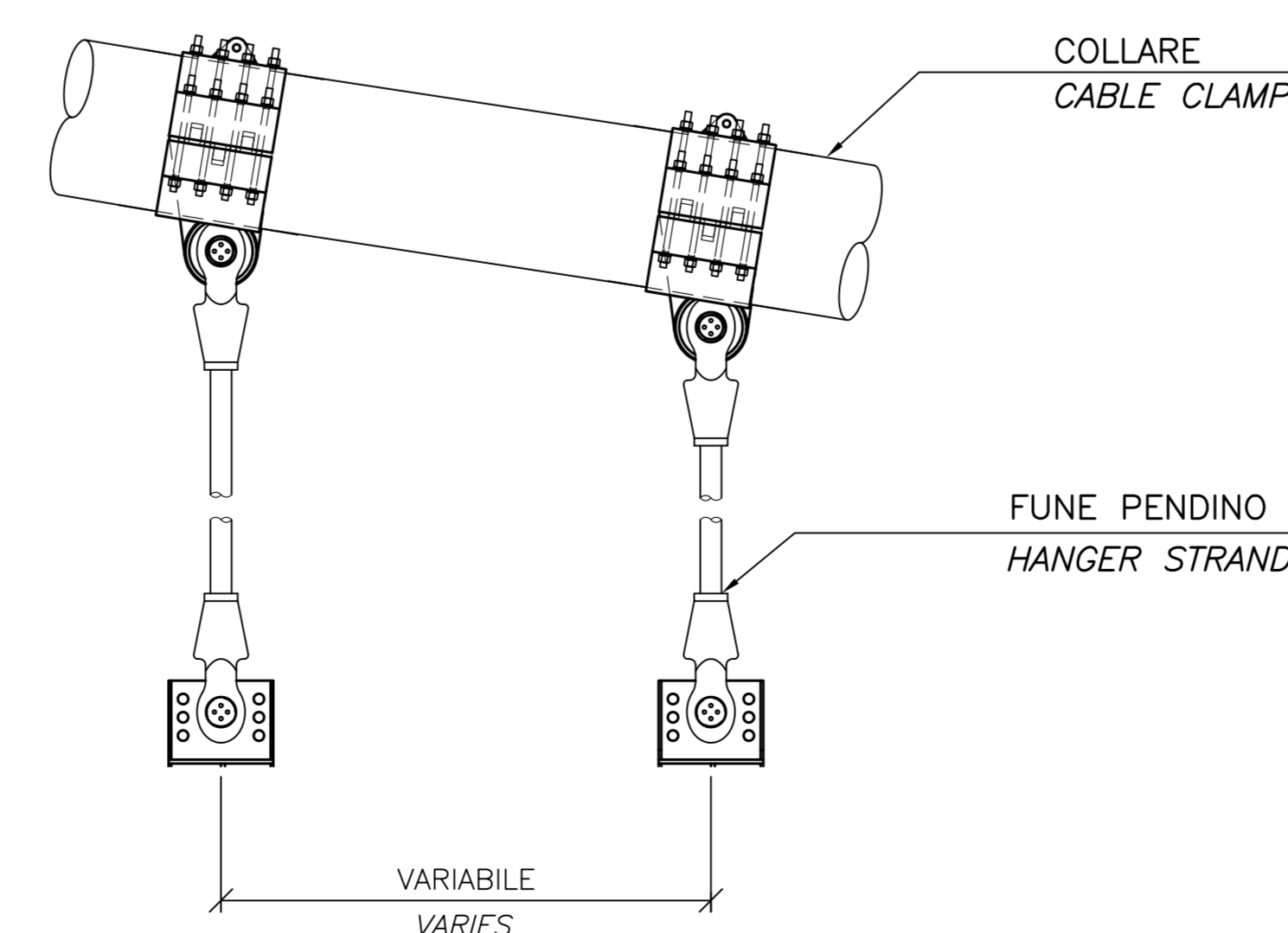
PROSPETTO DEL PENDOLO
 SCALA 1:100
 RIF. E.G. CG1000-PAXDPSV-S7SL000000-02
SPLAY SADDLE ELEVATION
 SCALE 1:100
 REF. DRG. NO. CG1000-PAXDPSV-S7SL000000-02



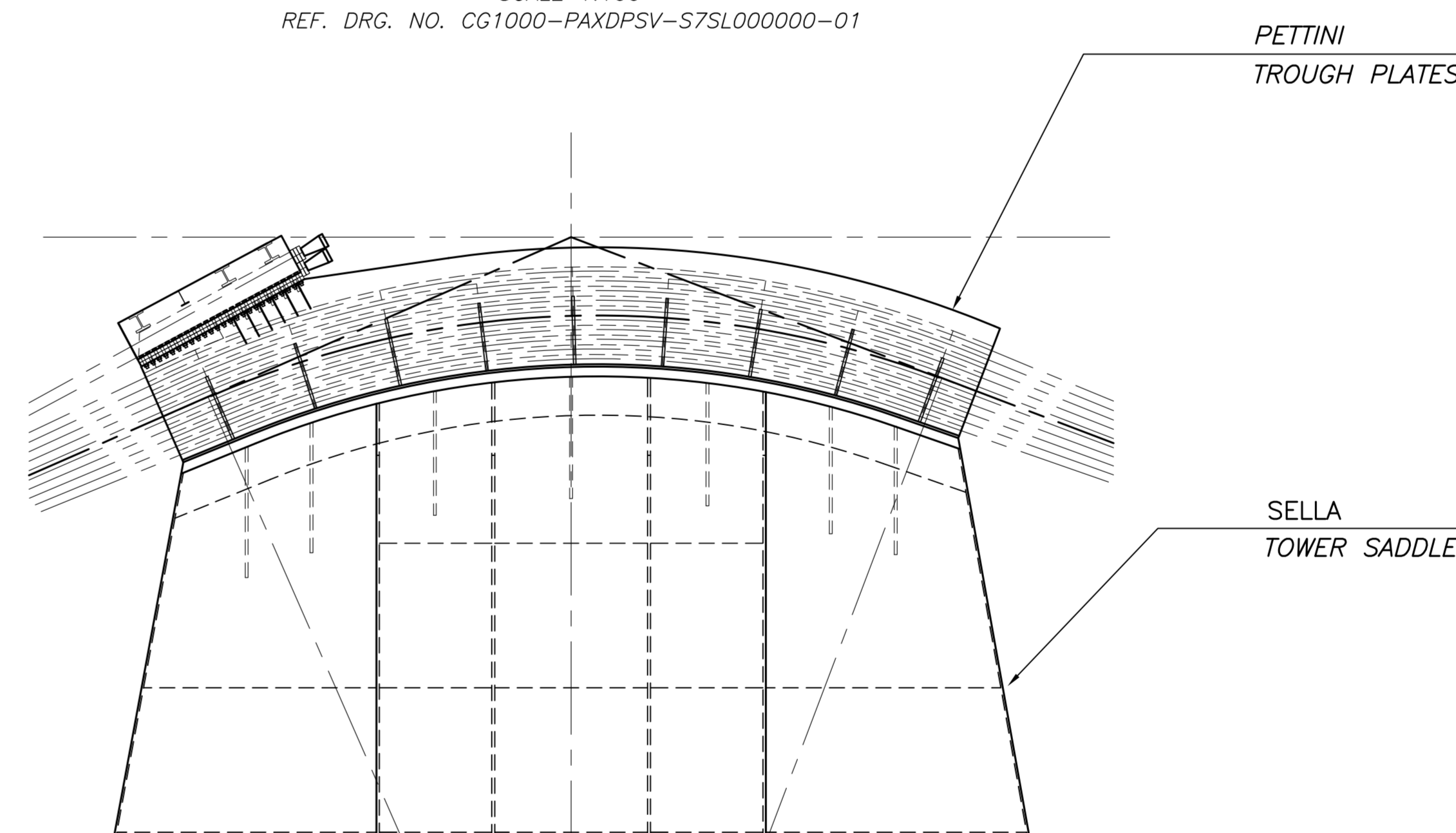
SEZIONE CAVI PRINCIPALI
 SCALA 1:50
 PRIMA DELLA COMPATTAZIONE E RIVESTIMENTO
 RIF. E.G. CG1000-PAXDPSV-S7CA000000-01
MAIN CABLE SECTION
 SCALE 1:50
 BEFORE COMPACTION AND WRAPPING
 REF. DRG. NO. CG1000-PAXDPSV-S7CA000000-01



PROSPETTO DEL PENDINO E DEL COLLARE
 SCALA 1:50
 RIF. E.G. CG1000-PAXDPSV-S7PE000000-01
HANGER & CABLE CLAMP ELEVATION
 SCALE 1:50
 REF. DRG. NO. CG1000-PAXDPSV-S7PE000000-01



PROSPETTO SELLA DELLA TORRE
 SCALA 1:100
 RIF. E.G. CG1000-PAXDPSV-S7SL000000-01
TOWER SADDLE ELEVATION
 SCALE 1:100
 REF. DRG. NO. CG1000-PAXDPSV-S7SL000000-01



Stretto di Messina
 EuroLink

PONTE SULLO STRETTO DI MESSINA
 PROGETTO DEFINITIVO

EUROLINK S.C.p.A.
 IMPRESA S.p.A. (Mandatista)
 SOCIETA' ITALIANA PER CONDOTTE D'ACQUA S.p.A. (Mandatista)
 COOPERATIVA MURATORI E CEMENTISTI - C.M.C. di Ravenna Soc. Coop. a.r.l. (Mandatista)
 SACTIS S.A.S. (Mandatista)
 ISHKAJIMA - HARIMA HEAVY INDUSTRIES CO. Ltd. (Mandatista)
 A.C.I. S.C.P.A. - CONSORZIO STABILE (Mandatista)

IL PROGETTISTA COWI Ing. E.M. Vajz	IL CONTRANTE GENERALE Project Manager Ing. P.P. Marcheselli	STRETTO DI MESSINA Direttore Generale e RSP Ing. G. Fiammenghi	STRETTO DI MESSINA Amministratore Delegato Dott. P. Clucco
---	--	---	---

OPERA DI ATTRAVERSAMENTO PS0046_FD
 SOVRASTRUTTURE
 SISTEMA DI SOSPENSIONE
 SISTEMA DI SOSPENSIONE
 DISEGNI D'INSIEME

REV.	DATA	DESCRIZIONE	REDATTO	VERIFICATO	APPROVATO
FD	20-06-2011	EMMISSIONE FINALE	KBF/CW	PTF	CJW/LSS

NOI DEL FILE: PS0046_FD.DWG