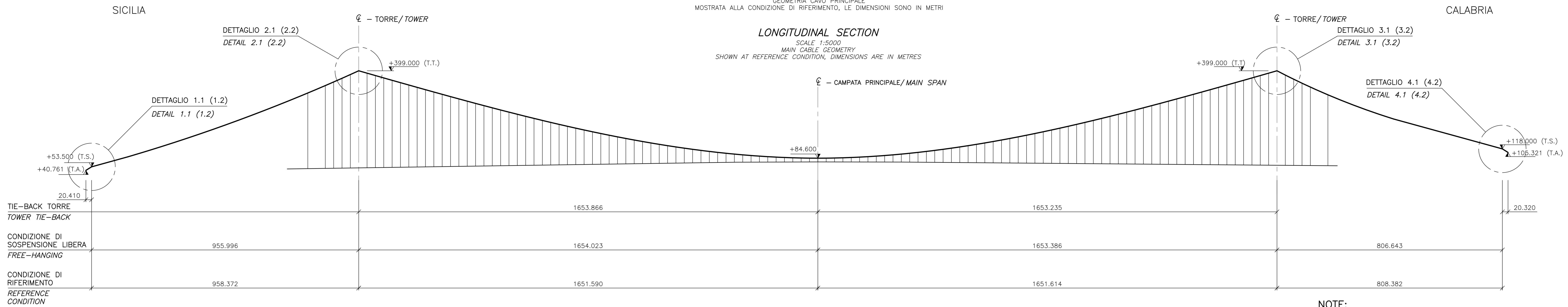


SEZIONE LONGITUDINALE

SCALA 1:5000  
 GEOMETRIA CAVO PRINCIPALE  
 MOSTRATA ALLA CONDIZIONE DI RIFERIMENTO, LE DIMENSIONI SONO IN METRI

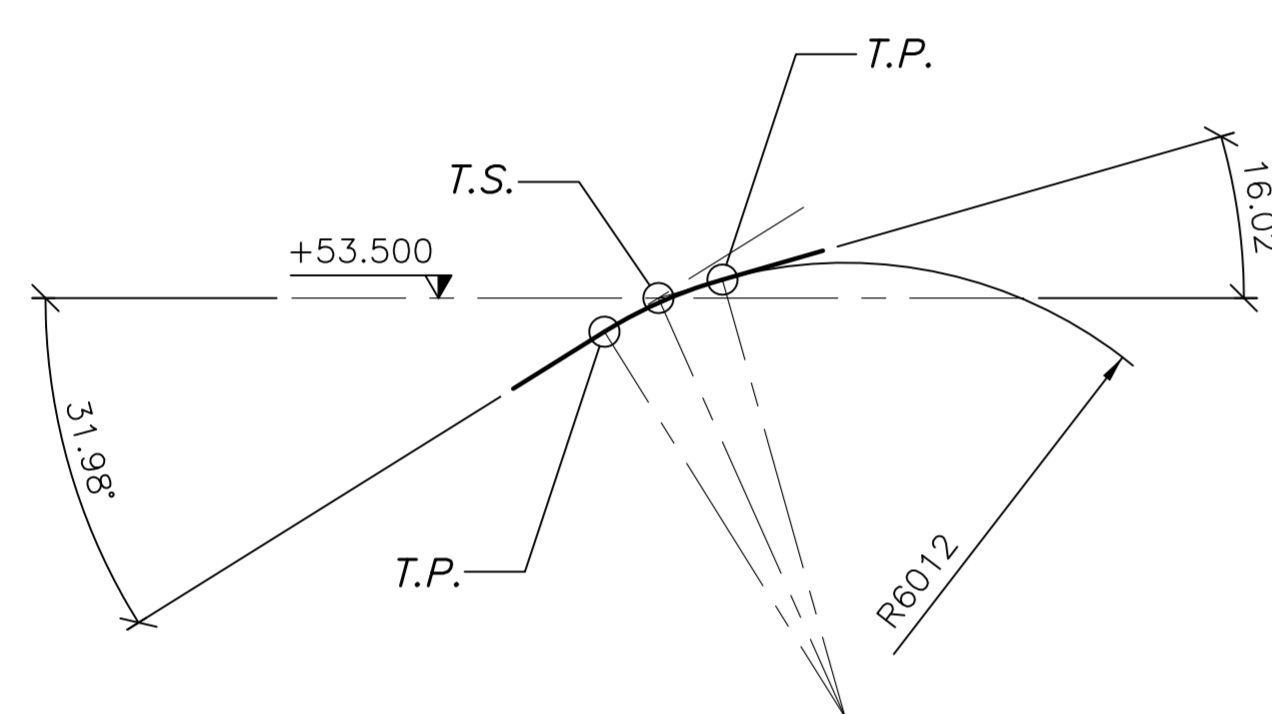
LONGITUDINAL SECTION

SCALE 1:5000  
 MAIN CABLE GEOMETRY  
 SHOWN AT REFERENCE CONDITION, DIMENSIONS ARE IN METRES



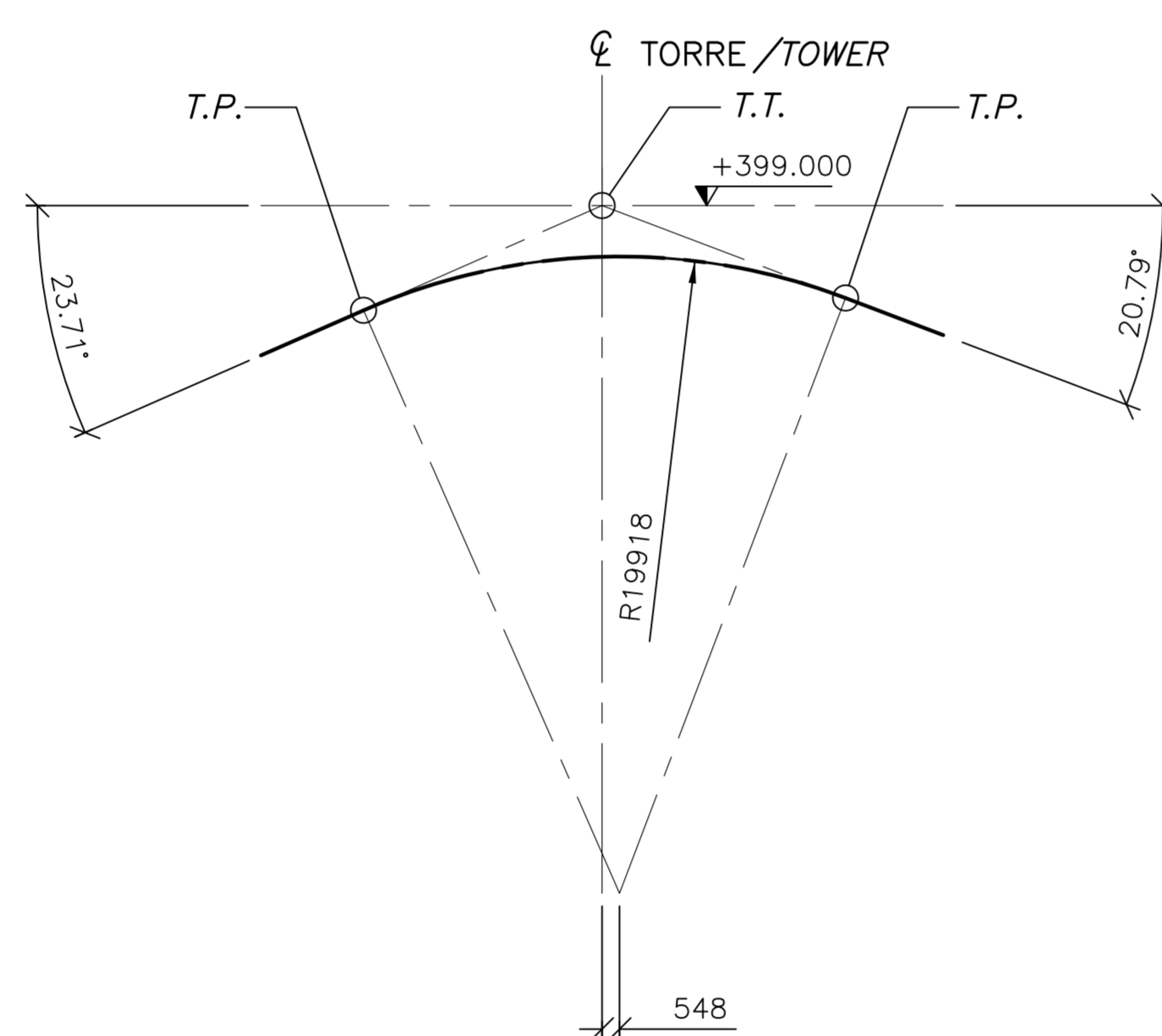
DETTAGLIO 1.1  
 SCALA 1:100  
 CONDIZIONE DI RIFERIMENTO

DETAIL 1.1  
 SCALE 1:100  
 REFERENCE CONDITION



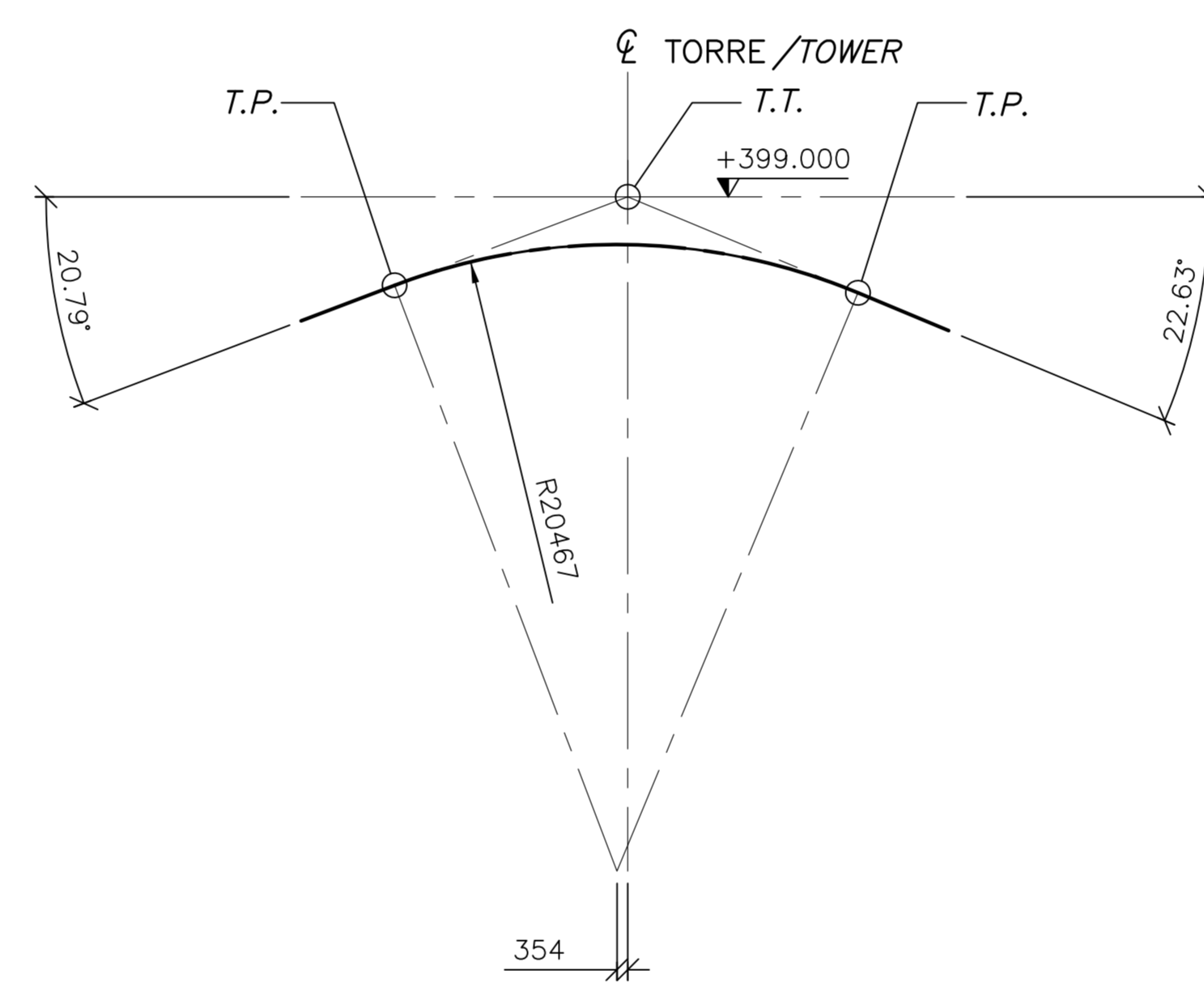
DETTAGLIO 2.1  
 SCALA 1:200  
 CONDIZIONE DI RIFERIMENTO

DETAIL 2.1  
 SCALE 1:200  
 REFERENCE CONDITION



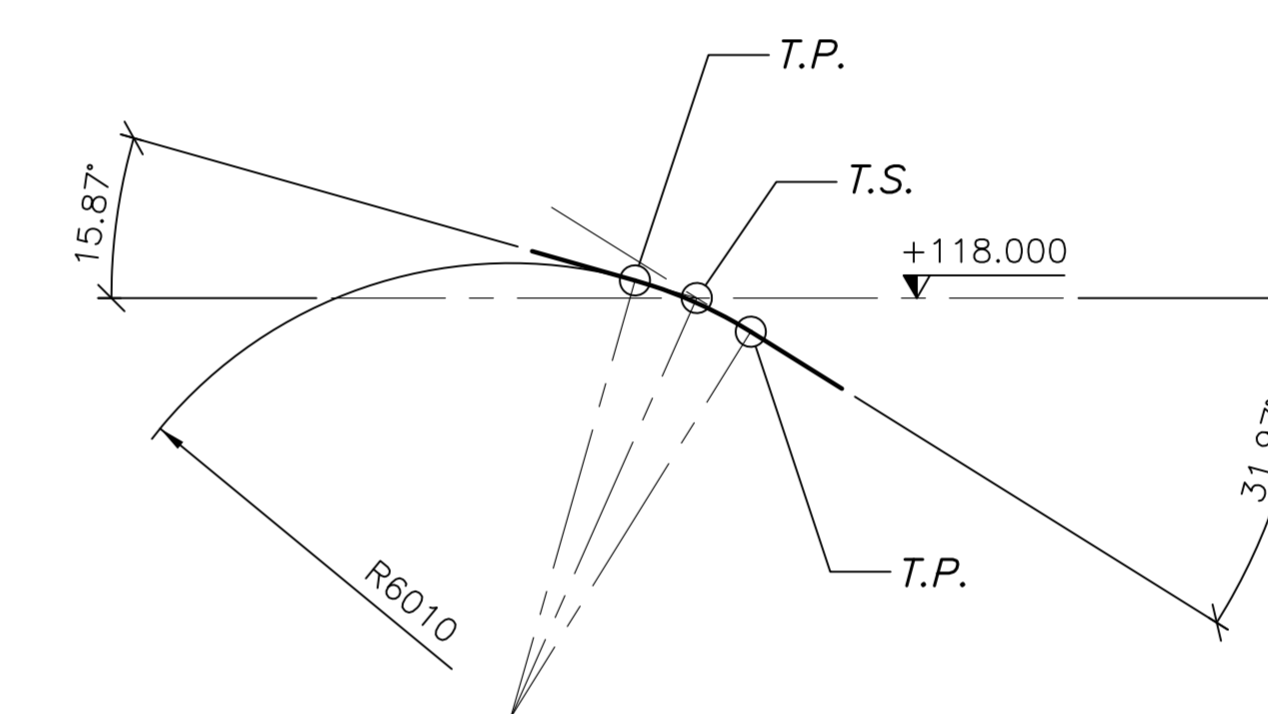
DETTAGLIO 3.1  
 SCALA 1:200  
 CONDIZIONE DI RIFERIMENTO

DETAIL 3.1  
 SCALE 1:200  
 REFERENCE CONDITION



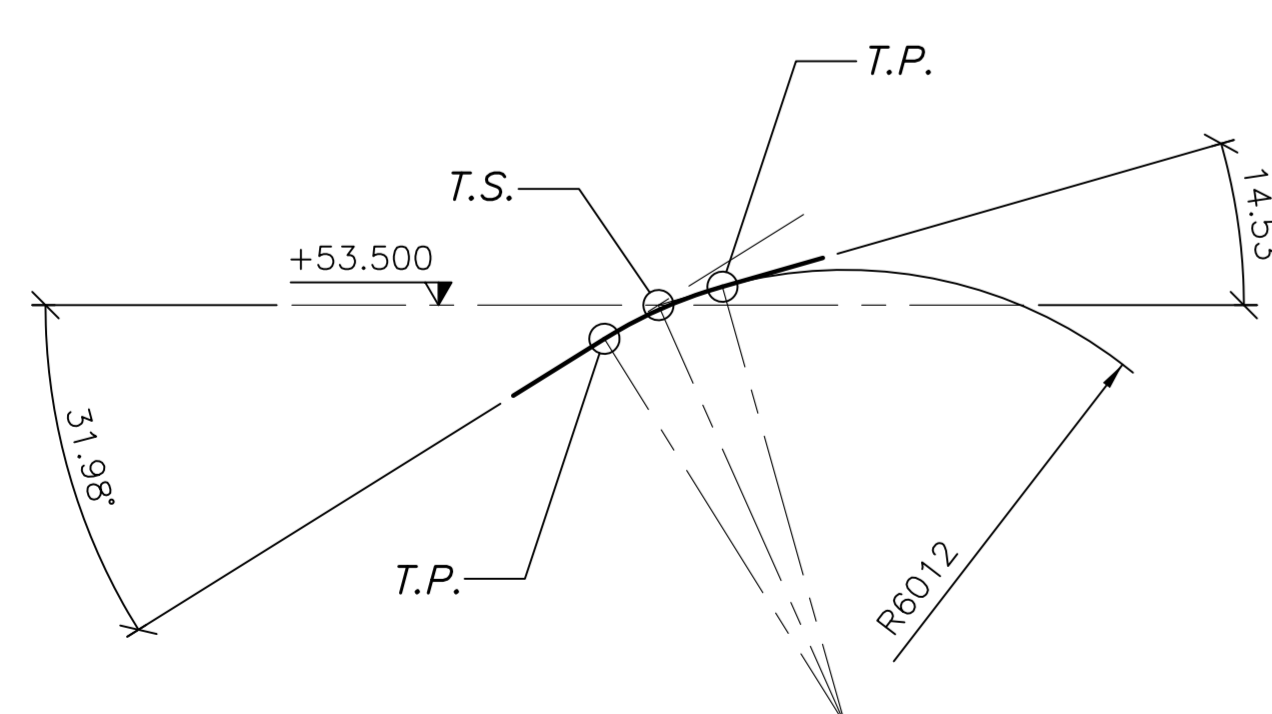
DETTAGLIO 4.1  
 SCALA 1:100  
 CONDIZIONE DI RIFERIMENTO

DETAIL 4.1  
 SCALE 1:100  
 REFERENCE CONDITION



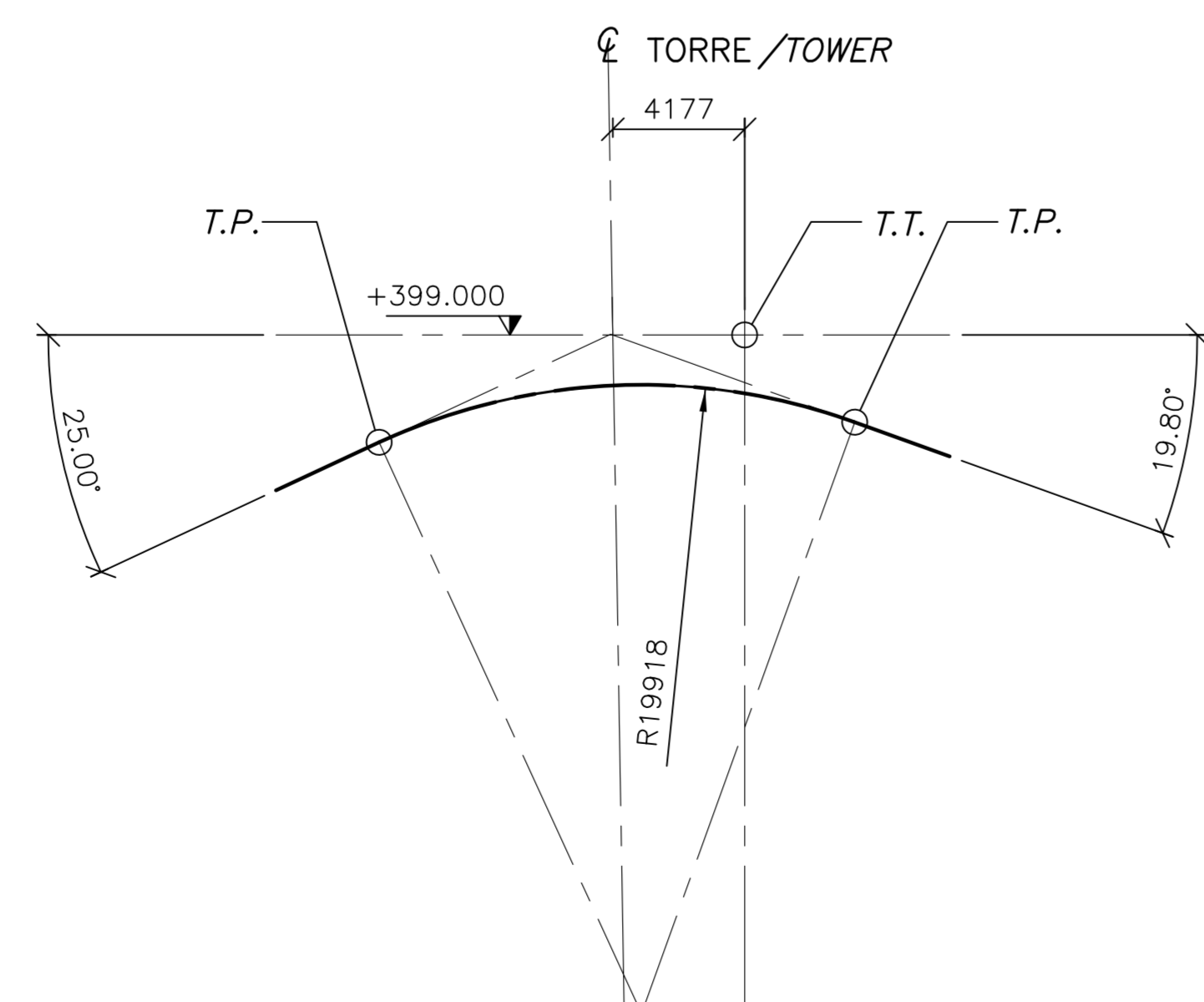
DETTAGLIO 1.2  
 SCALA 1:100  
 CONDIZIONE DI SOSPENSIONE LIBERA

DETAIL 1.2  
 SCALE 1:100  
 FREE-HANGING CONDITION



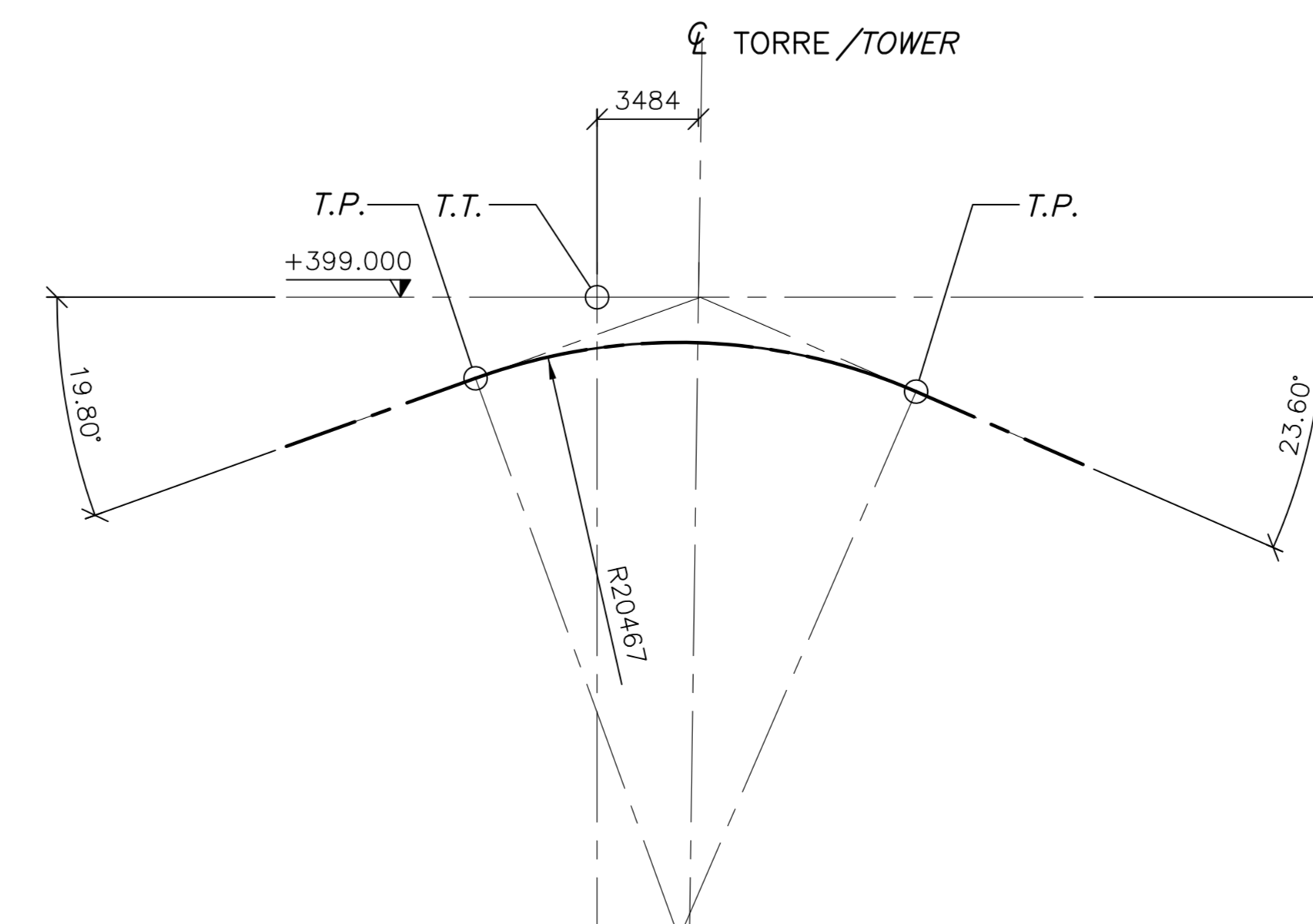
DETTAGLIO 2.2  
 SCALA 1:200  
 CONDIZIONE DI SOSPENSIONE LIBERA

DETAIL 2.2  
 SCALE 1:200  
 FREE-HANGING CONDITION



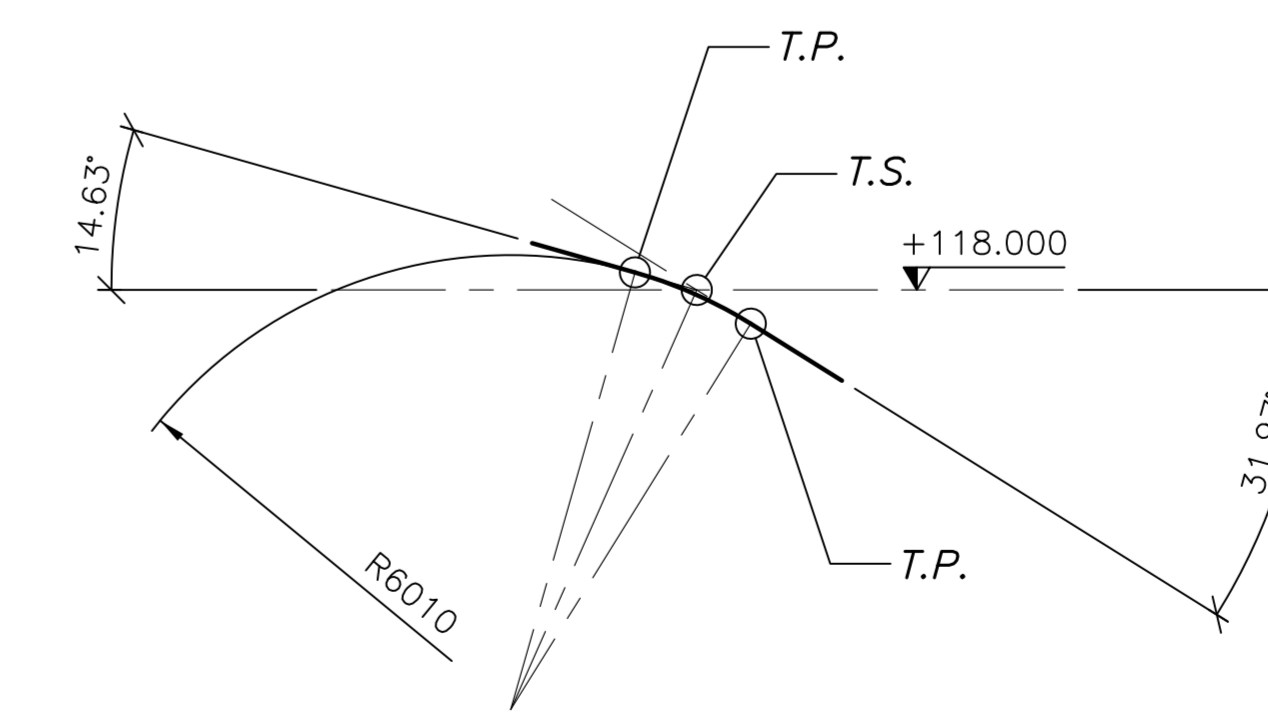
DETTAGLIO 3.2  
 SCALA 1:200  
 CONDIZIONE DI SOSPENSIONE LIBERA

DETAIL 3.2  
 SCALE 1:200  
 FREE-HANGING CONDITION



DETTAGLIO 4.2  
 SCALA 1:100  
 CONDIZIONE DI SOSPENSIONE LIBERA

DETAIL 4.2  
 SCALE 1:100  
 FREE-HANGING CONDITION



NOTE:

GEOMETRIA: GEOMETRIA DEFINITA ALLA CONDIZIONE DI RIFERIMENTO. LE DIMENSIONI SI RIFERISCONO ALL'ASSE CENTRALE DEL CAVO COMPATTATO. GEOMETRIA DI SOSPENSIONE LIBERA E DATA A COMPLETAMENTO DELLA COSTRUZIONE DEI CAVI CON IL TIE-BACK DELLA TORRE SUL POSTO. LE DIMENSIONI ORIZZONTALI SONO FORNITE TRA I PUNTI TEORETICI DEI CAVI, TA, TS E TT.

ELABORATI DI RIFERIMENTO:

CG1000-PSXDPSV-0000000000-01 NOTE GENERALI

NOTES:

GEOMETRY: GEOMETRY IS DEFINED AT REFERENCE CONDITION. DIMENSIONS ARE GIVEN TO THE CENTRELINE OF THE COMPACTED CABLE. FREE-HANGING GEOMETRY IS GIVEN AT COMPLETION OF CABLE ERECTION WITH TOWER TIE-BACK IN PLACE. HORIZONTAL DIMENSIONS ARE GIVEN BETWEEN THEORETICAL CABLE POINTS, TA, TS AND TT.

REFERENCES:

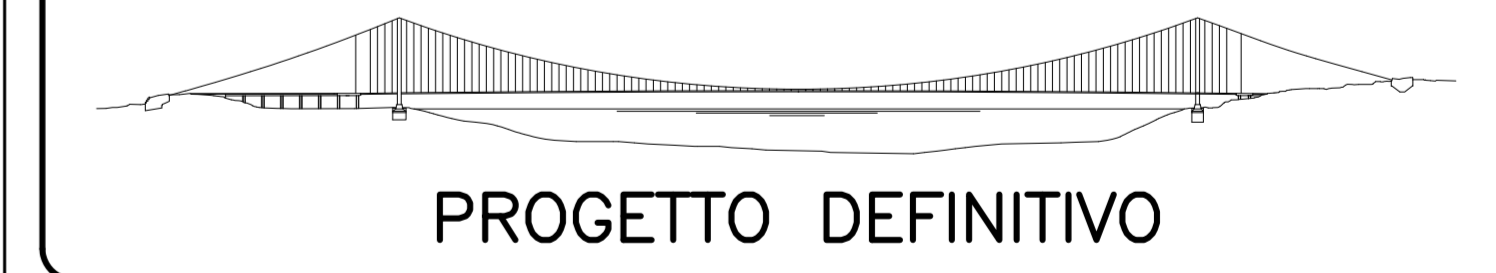
CG1000-PSXDPSV-0000000000-02 GENERAL NOTES

QUESTO ELABORATO GRAFICO VA LETTO INSIEME A:  
 THIS DRAWING TO BE READ IN CONJUNCTION WITH:  
 CG1000-PSXDPSV-S7CA000000-01  
 CG1000-PSXDPSV-S7SL000000-01  
 CG1000-PSXDPSV-S7SL000000-02

**Stretto di Messina**  
Consorzio per la progettazione, realizzazione e gestione del collegamento stabile tra la Sicilia e il Continente  
 Organismo di diritto pubblico  
 Legge n° 1108 del 17 dicembre 1971, modificata dal D.Lgs. n° 114 del 24 aprile 2003



PONTE SULLO STRETTO DI MESSINA



**EUROLINK S.C.p.A.**  
 IMPREGILO S.p.A. (Mandatante)  
 SOCIETA' ITALIANA PER CONDOTTE D'ACQUA S.p.A. (Mandatante)  
 COOPERATIVA MURATORI E CEMENTISTI - C.M.C. di Ravenna Soc. Coop. a.r.l. (Mandatante)  
 SACOR S.R.L. (Mandatante)  
 ISHIKAWAJIMA - HARIMA HEAVY INDUSTRIES CO. Ltd. (Mandatante)  
 A.C.I.S.C.P.A. - CONSORZIO STABILE (Mandatante)

<b>IL PROGETTISTA</b> <b>COWI</b> Ing. E.M. Vajz Dist. Ing. E. Poggi Diret. Ingegneri Milano n° 15408	<b>IL CONTRATTORE GENERALE</b> Project Manager Ing. P.P. Marcheselli	<b>STRETTO DI MESSINA</b> Direttore Generale e R&D - Valutazione Ing. G. Fiammenghi	<b>STRETTO DI MESSINA</b> Amministratore Delegato (Dist. P. Cusani)
--	--	--	---

OPERA DI ATTRAVERSAMENTO SOVRASTRUTTURE SISTEMA DI SOSPENSIONE CAVI CAVO PRINCIPALE - GEOMETRIA

REV.	DATA	DESCRIZIONE	REDATTO	VERIFICATO	APPROVATO
FO	20-05-2011	EMISSIONE FINALE	NMR/CMB	FPF	CMB/LSJ