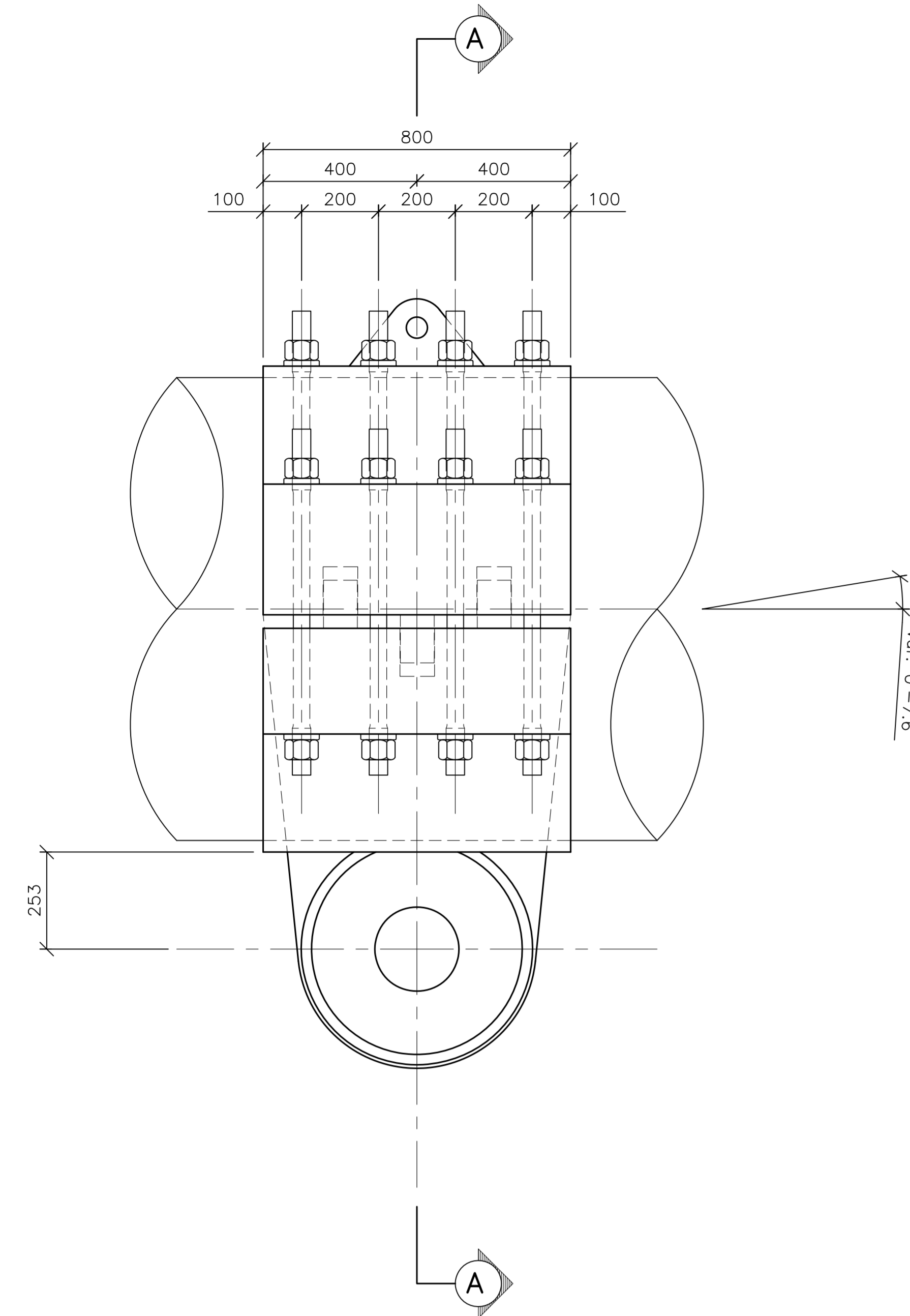


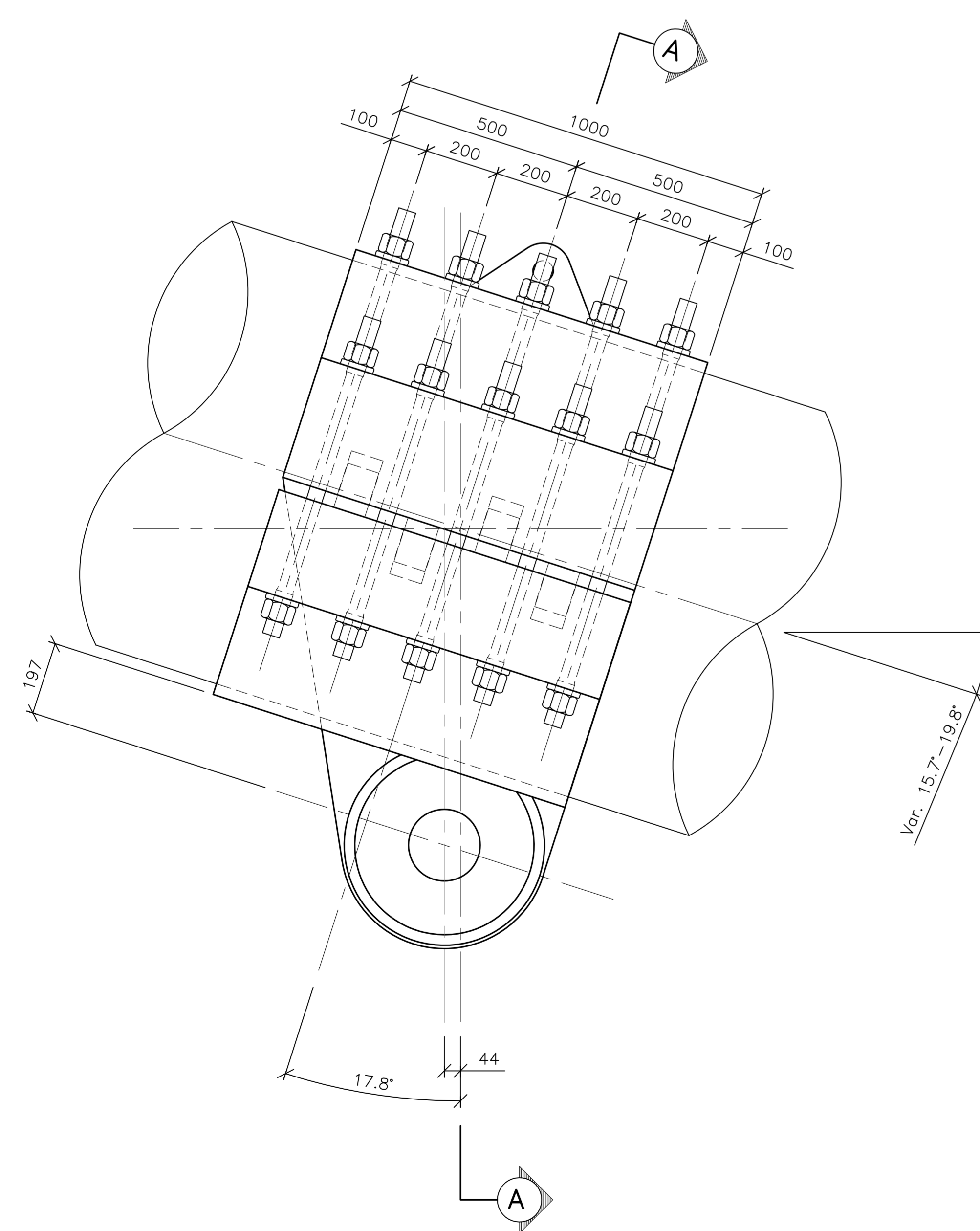
PROSPETTO
SCALA 1:10
COLLARE TIPO C1

ELEVATION
SCALE 1:10
CLAMP TYPE C1



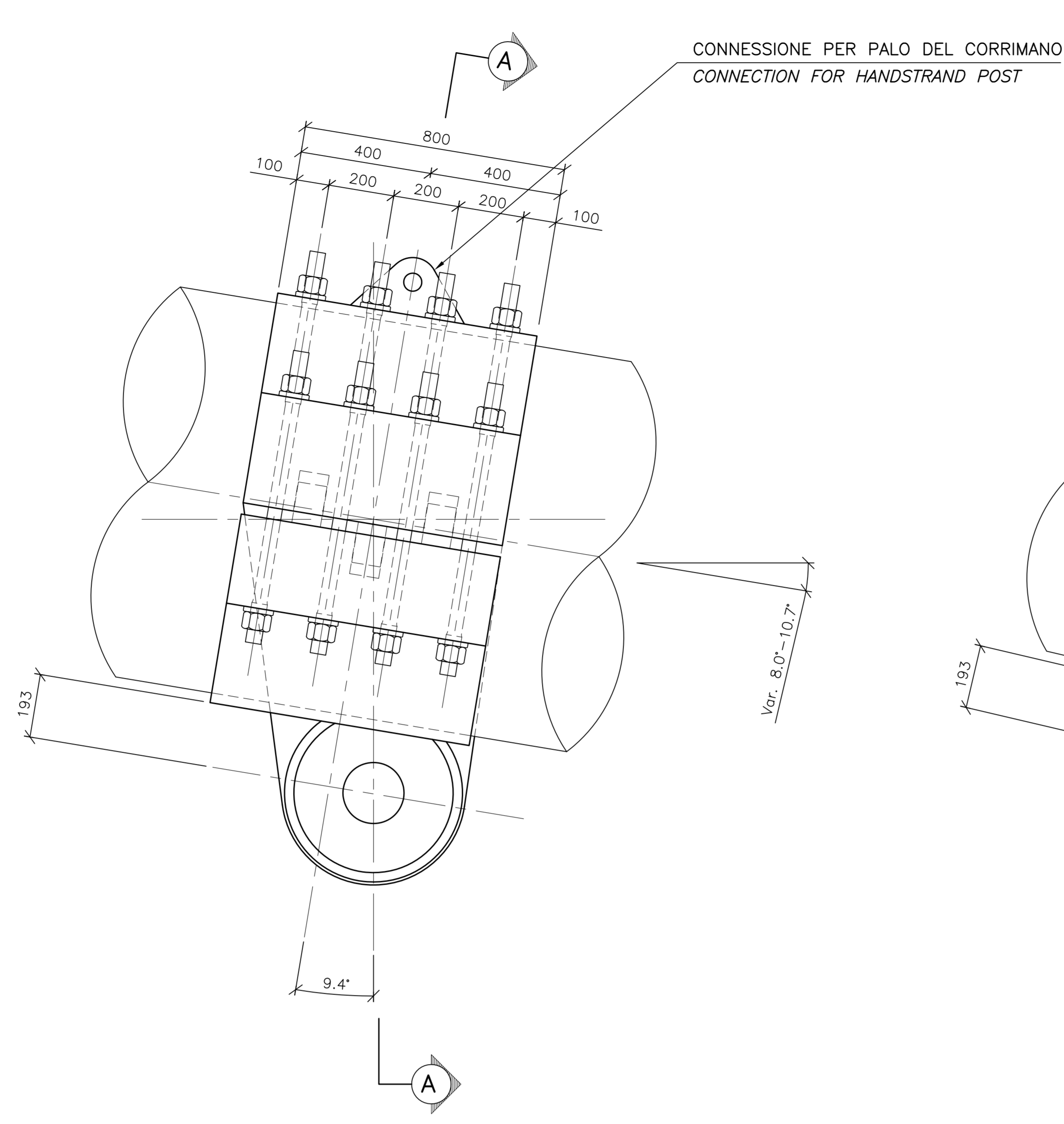
PROSPETTO
SCALA 1:10
COLLARE TIPO C4

ELEVATION
SCALE 1:10
CLAMP TYPE C4



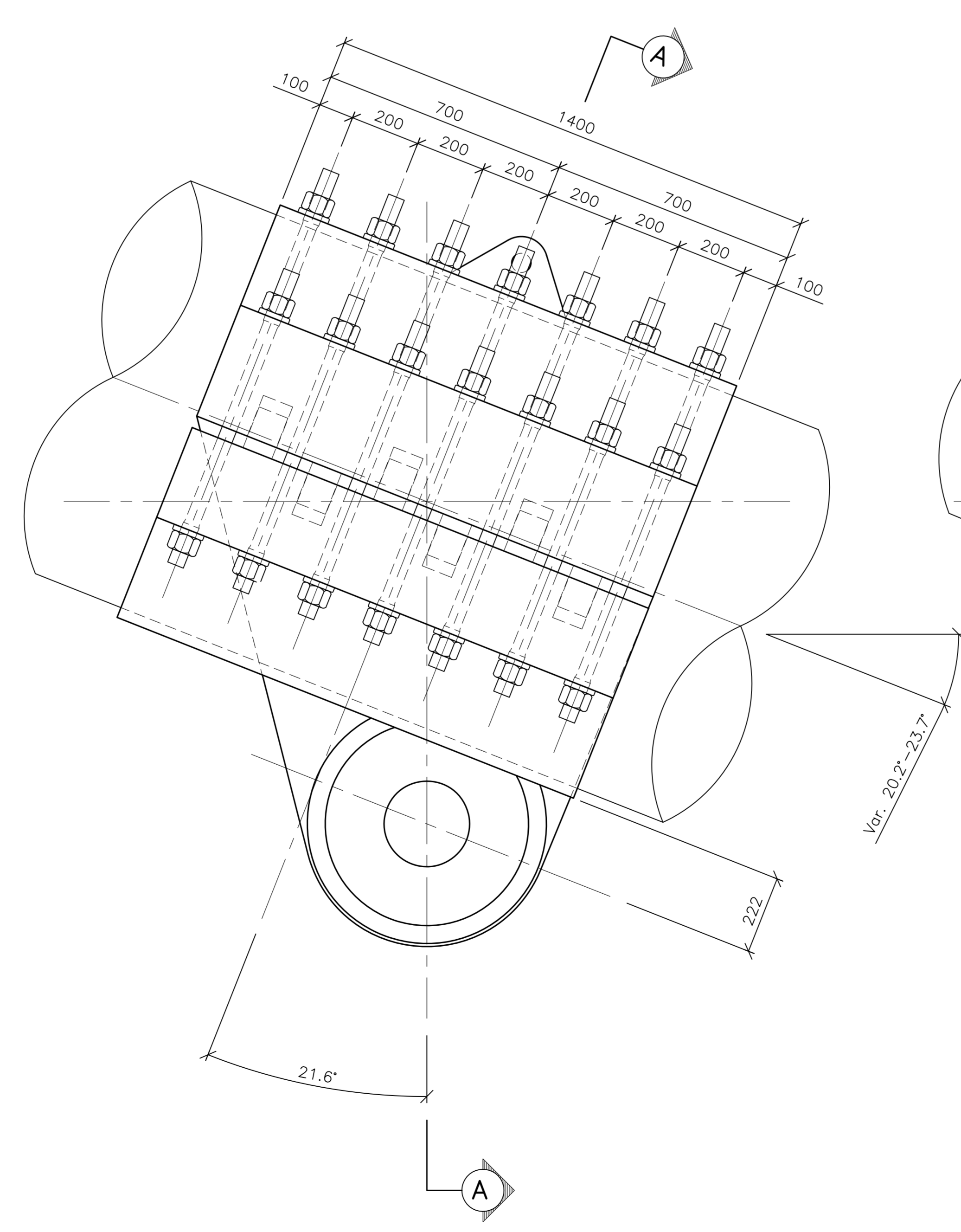
PROSPETTO
SCALA 1:10
COLLARE TIPO C2

ELEVATION
SCALE 1:10
CLAMP TYPE C2



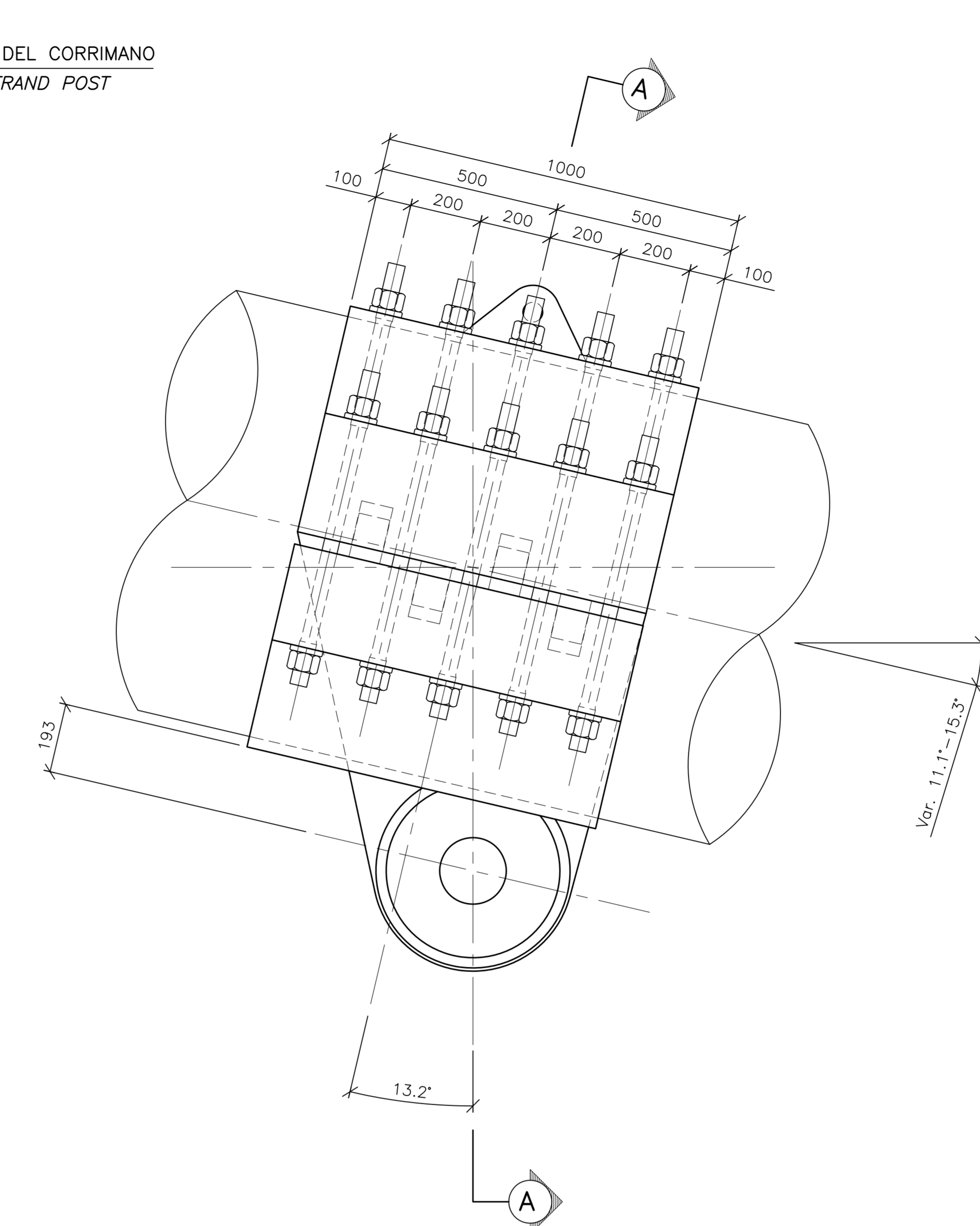
PROSPETTO
SCALA 1:10
COLLARE TIPO C5

ELEVATION
SCALE 1:10
CLAMP TYPE C5



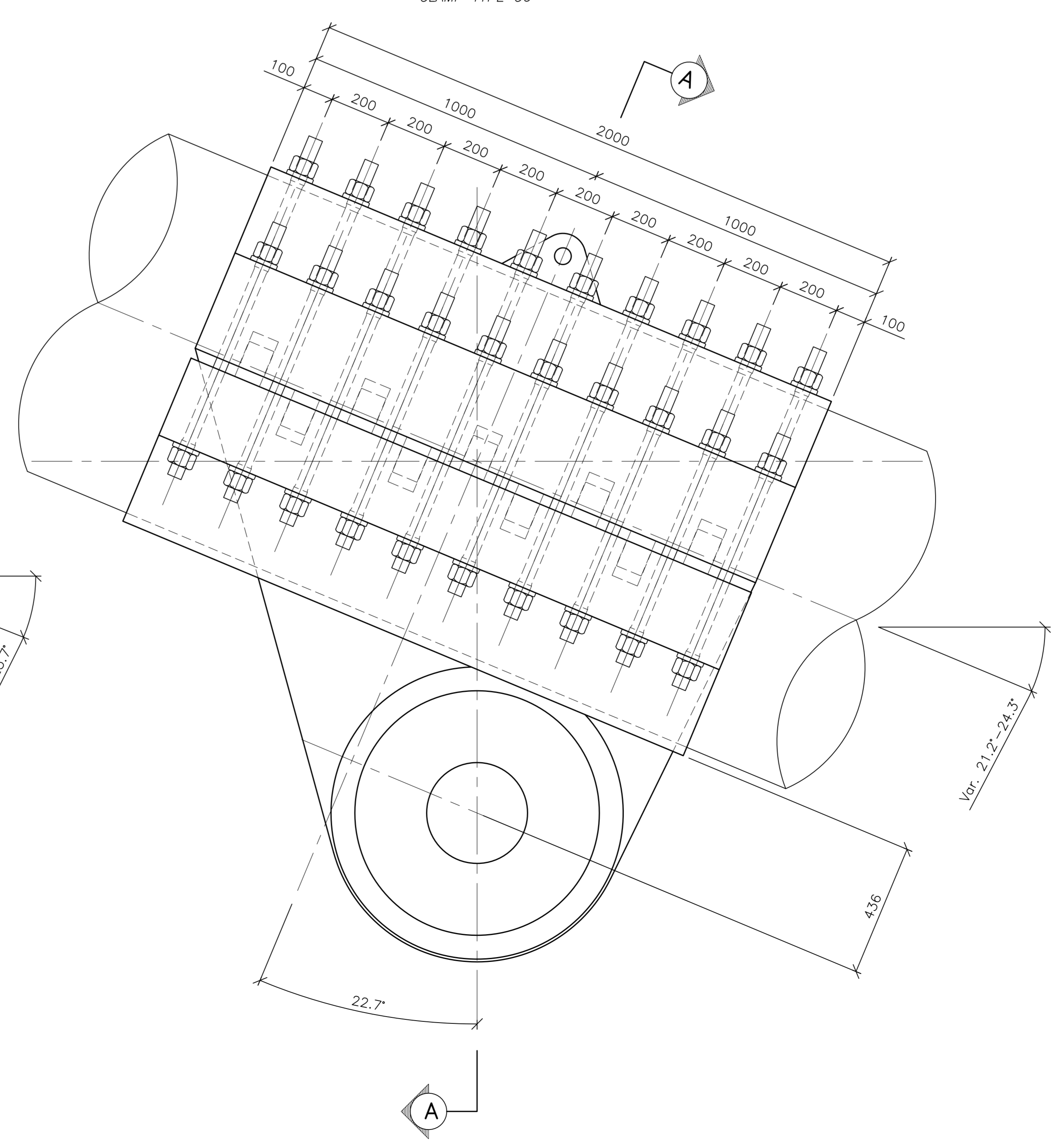
PROSPETTO
SCALA 1:10
COLLARE TIPO C3

ELEVATION
SCALE 1:10
CLAMP TYPE C3



PROSPETTO
SCALA 1:10
COLLARE TIPO C6

ELEVATION
SCALE 1:10
CLAMP TYPE C6



NOTE GENERALI

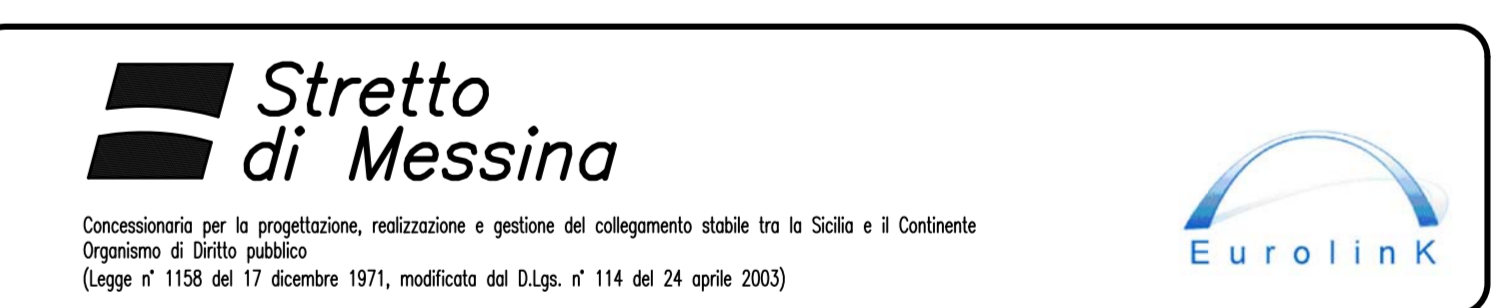
NOTE:
MATERIALI: COLLARI: ACCIAIO FUSO CLASSE G24Mn6+QT2 (1.1118) (UNI EN 10340).
GEOMETRIA: IL DIAMETRO INTERNO DEI COLLARI CORRISPONDE AD UNA PERCENTUALE DI VUOTI PARI AL 17% DOPD LA COMPATTAZIONE.
RIFINITURE: I COLLARI SARANNO ZINCATI A SPRUZZO, SPESSORE MINIMO 100mm (UNI EN 22063) E SHALTATI.

ELABORATI DI RIFERIMENTO:
CG1000-PSXDPSV-0000000000-01 NOTE GENERALI

NOTES:
MATERIALS: CABLE CLAMPS: CAST STEEL GRADE G24Mn6+QT2 (1.1118) (UNI EN 10340).
GEOMETRY: INTERNAL DIAMETER OF CABLE CLAMPS CORRESPONDS TO AN AIR Voids RATIO OF 17% AFTER COMPACTION.
FINISHES: CLAMPS TO BE ZINC SPRAYED, MIN THICKNESS 100µm (UNI EN 22063) AND PAINTED.

REFERENCES:
CG1000-PSXDPSV-0000000000-02 GENERAL NOTES

QUESTO ELABORATO GRAFICO VA LETTO INSIEME A:
THIS DRAWING TO BE READ IN CONJUNCTION WITH:
CG1000-PAXDPSV-S7PE000000-01
CG1000-PBXDPSV-S7CL000000-02
CG1000-PBXDPSV-S7CL000000-03
CG1000-PBXDPSV-S7CL000000-04



PONTE SULLO STRETTO DI MESSINA
PROGETTO DEFINITIVO

EUROLINK S.C.p.A.
IMPRESA S.p.A. (Mandatista)
SOCIETA' ITALIANA PER CONDOTTE D'ACQUA S.p.A. (Mandatista)
COOPERATIVA MURATORI E CEMENTISTI - C.M.C. di Ravenna Soc. Coop. a.r.l. (Mandatista)
SACOR S.p.A. (Mandatista)
ISHIKAWAJIMA - HARIMA HEAVY INDUSTRIES CO. Ltd. (Mandatista)
A.C.I. S.C.P.A. - CONSORZIO STABILE (Mandatista)

IL PROGETTISTA COWI Ing. E.M. Vajz Dott. Ing. E. Pappalardo Dott. Ingegneri Milano n° 15408	IL CONTRATTORE GENERALE Project Manager (Ing. P.P. Marcheselli)	STRETTO DI MESSINA Direttore Generale R&D - Isotazione (Ing. G. Fiammenghi)	STRETTO DI MESSINA Amministratore Delegato (Dott. P. Cusani)
---	---	--	--

OPERA DI ATTRAVERSAMENTO SOVRASTRUTTURE
SISTEMA DI SOSPENSIONE COLLARI
DETTAGLI 1

REV.	DATA	DESCRIZIONE	REDATTO	VERIFICATO	APPROVATO
1	20-05-2011	EMMISSIONE FINALE	KMS/CMB	IPFV	CJB/KMS