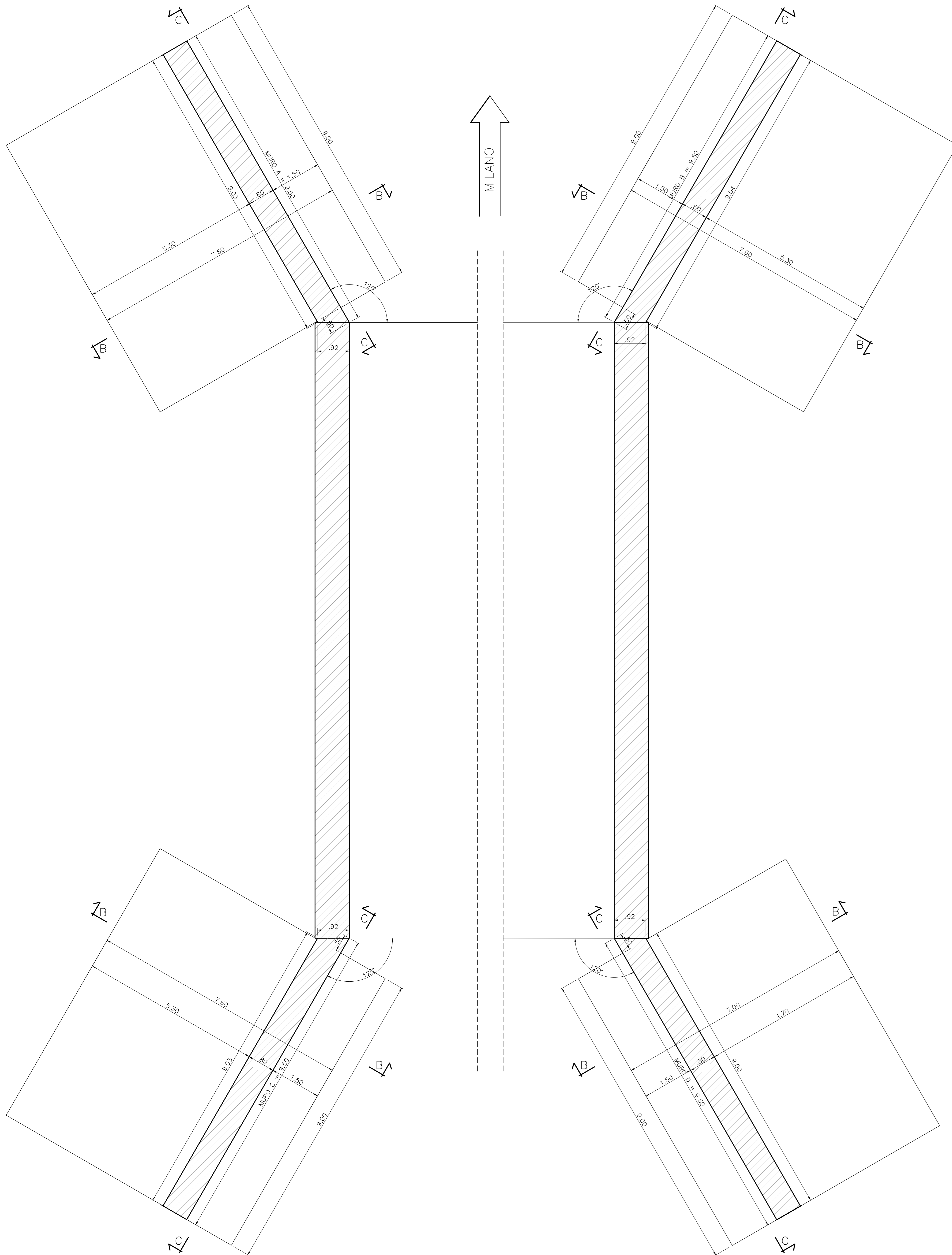
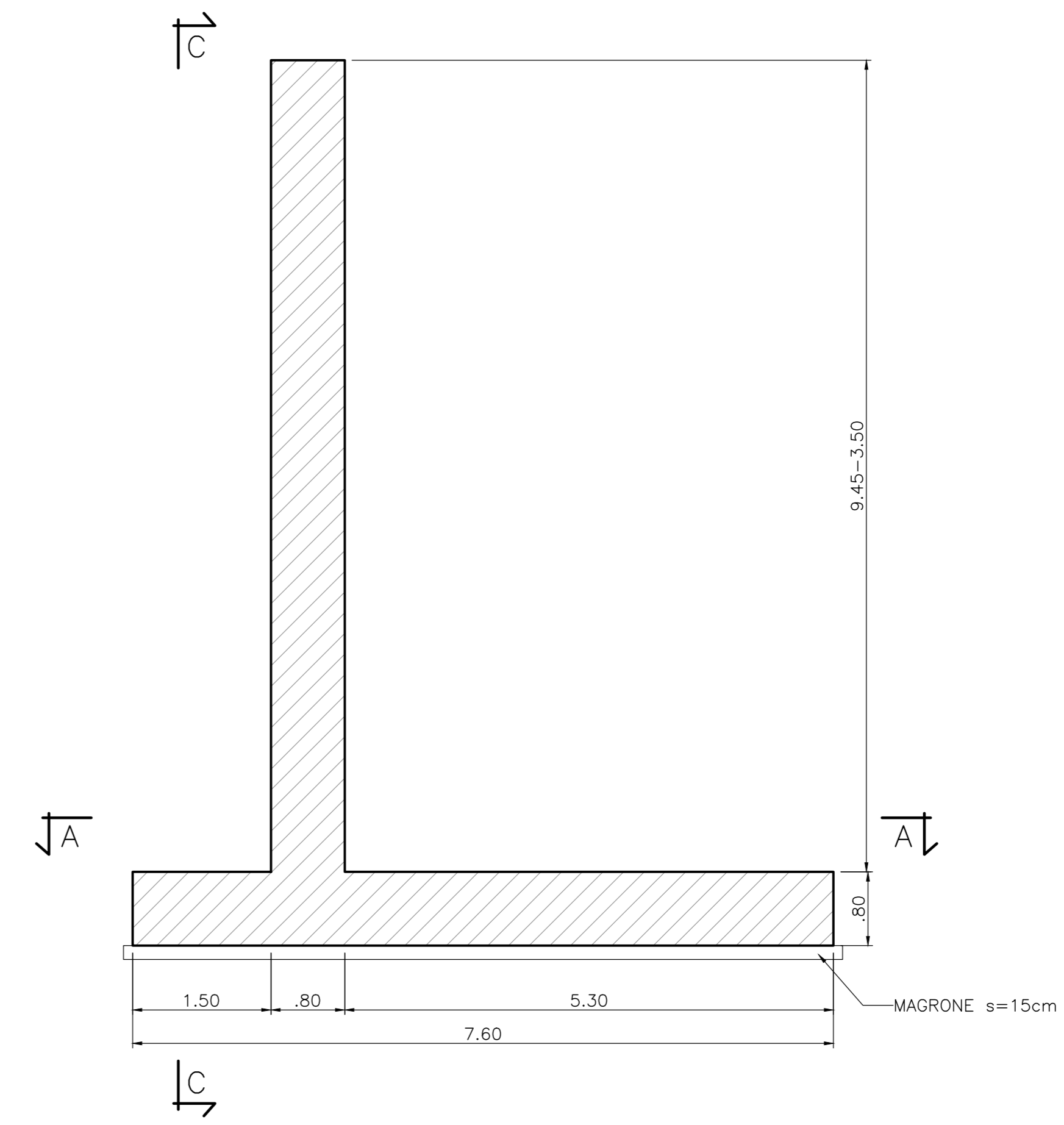


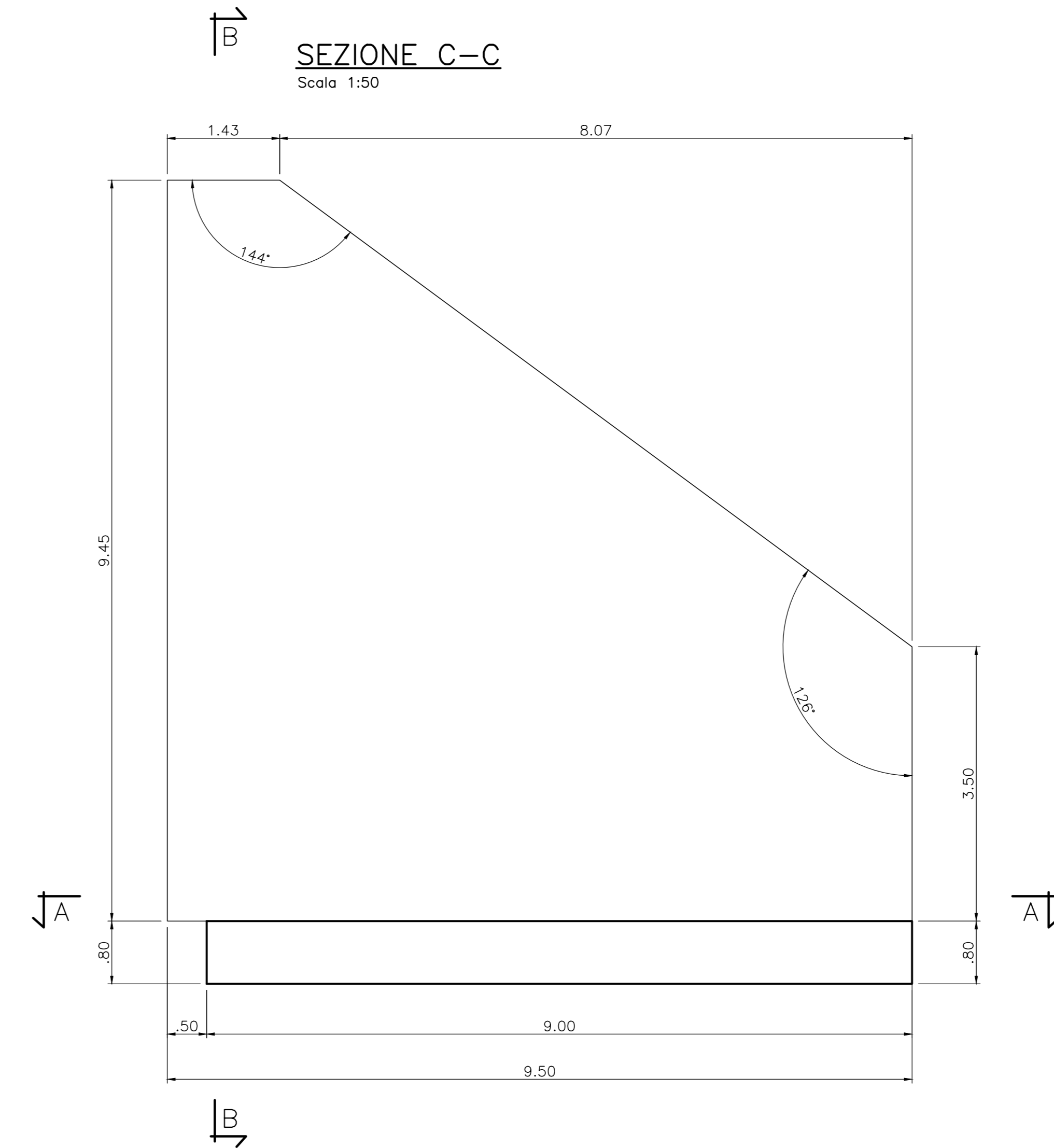
PIANTA A-A
Scala 1:50



SEZIONE B-B
Scala 1:50



SEZIONE C-C
Scala 1:50



NOTE
PREVEDERE GIUNTO STRUTTURALE CON INTERPOSIZIONE DI WHATER-STOP IN ELEVAZIONE TRA SCATOLARE E MURI DI IMBOCCO

TABELLA INCIDENZE	
MURI DI SOSTEGNO	90 Kg/m ³

MATERIALI
PER LE CARATTERISTICHE DEI MATERIALI SI RIMANDA ALLO SPECIFICO ELABORATO: NMOZZ026TTC0000001

COMMITTENTE:



PROGETTAZIONE:



CUP: J4710900030009

U.O. INFRASTRUTTURE NORD

PROGETTO DEFINITIVO

**POTENZIAMENTO DELLA LINEA MILANO - GENOVA
QUADRUPPLICAMENTO TRATTA MILANO ROGOREDO - PAVIA
FASE 2 - QUADRUPPLICAMENTO PIEVE EMANUELE - PAVIA**

**OPERE PRINCIPALI - GALLERIE ARIFICIALI
GA02 - Gallerie artificiali di sottoattraversamento SP 10 km 21+403.50
Carpenteria muri di imbocco**

SCALA:
1:50

COMMESSA LOTTO FASE ENTE TIPO DOC. OPERA/DISCIPLINA PROGR. REV.

NM0Z 20 D 26 BB GA0200 001 A

Rev.	Descrizione	Redatto	Data	Verificato	Data	Approvato	Data	Autografo	Data
A	EMMISSIONE ESECUTIVA		NOVEMBRE 2018		NOVEMBRE 2018		NOVEMBRE 2018		