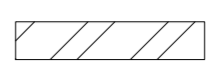



NOTE GENERALI

NOTE:

LEGENDA:



-  ACCIAIO FUSO
-  SUPERFICIE DA LIVELLARE MECCANICAMENTE

ELABORATI DI RIFERIMENTO:

CG1000-PSXDPSV-0000000000-01 NOTE GENERALI
CG1000-PBXDPSV-S7SL000000-05 CAVO PRINCIPALE-
DEUMIDIFICAZIONE-DETTAGLI 2

NOTES:

LEGENDA:

-  CAST STEEL
-  FACE TO BE MACHINED

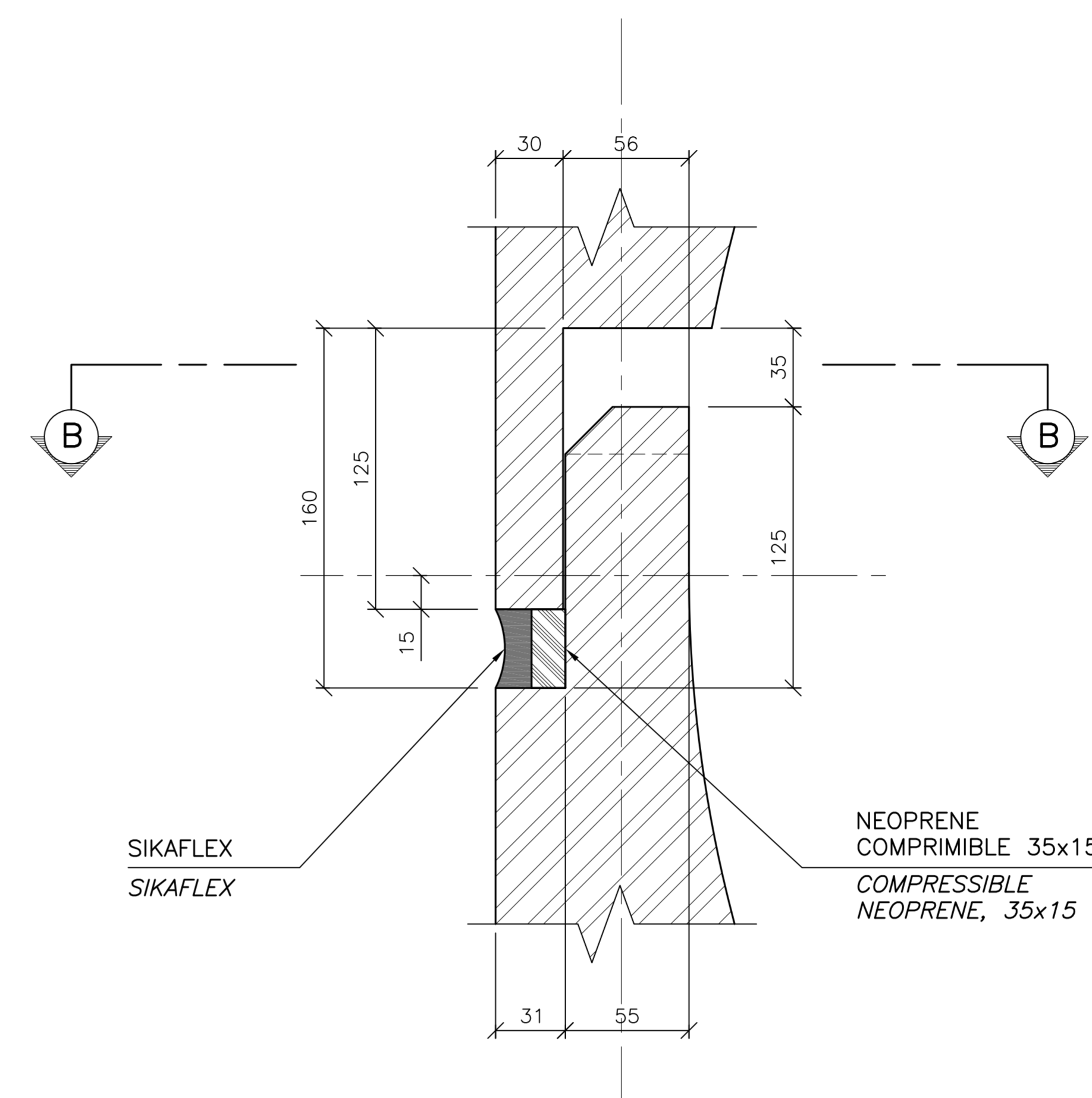
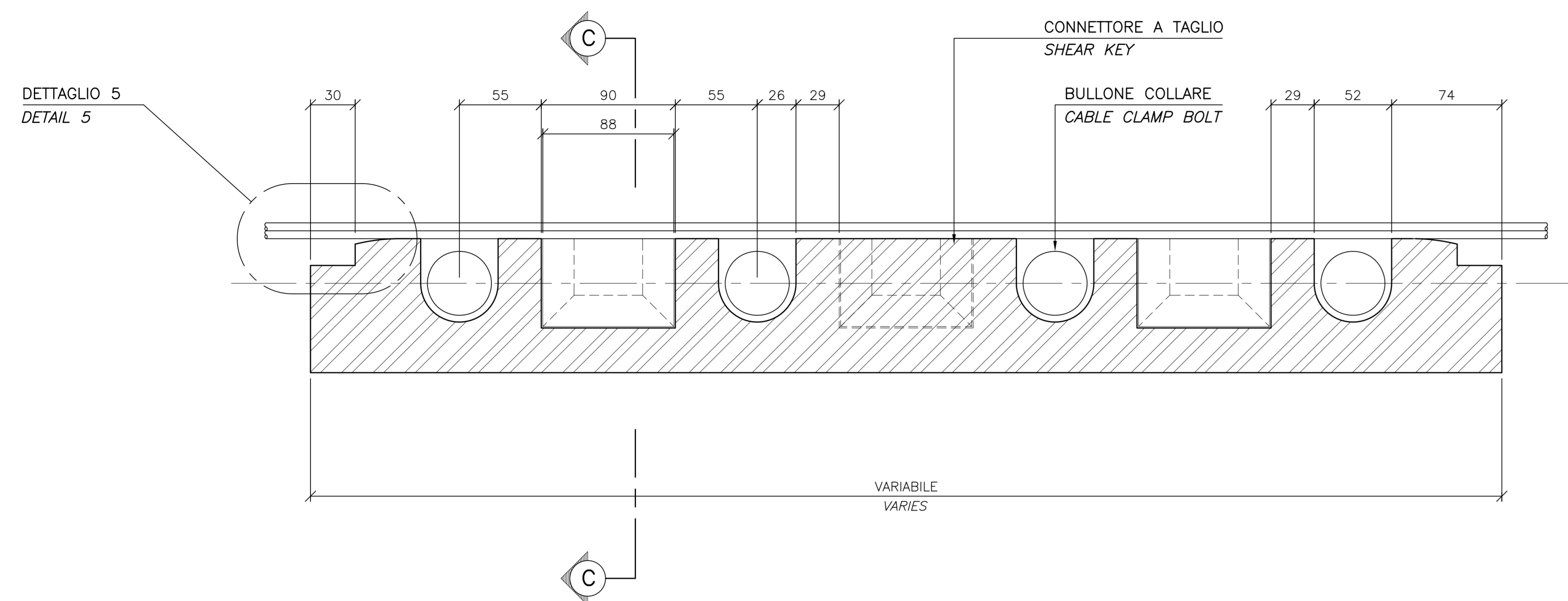
REFERENCES:

CG1000-PSXDPSV-0000000000-02 GENERAL NOTES
CG1000-PBXDPSV-S7SL000000-05 MAIN CABLE-DEHUMIDIFICATION
DETAILS 2

QUESTO ELABORATO GRAFICO VA LETTO INSIEME A:
THIS DRAWING TO BE READ IN CONJUNCTION WITH:
CG1000-PAXDPSV-S7PE000000-01
CG1000-PBXDPSV-S7CL000000-01
CG1000-PBXDPSV-S7CL000000-02
CG1000-PBXDPSV-S7CL000000-03

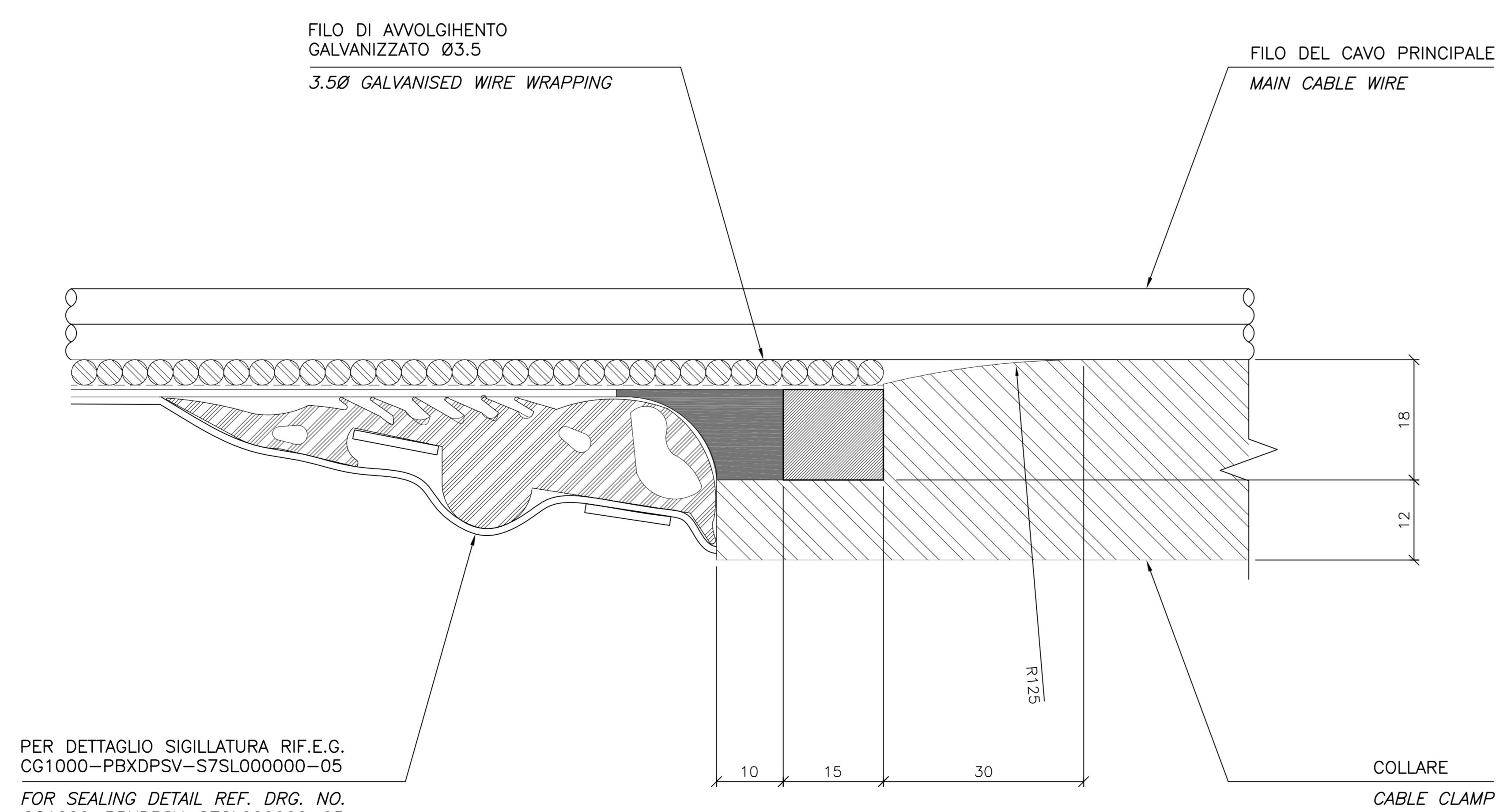
SEZIONE B-B
SCALA 1:5
MOSTRATA FILA BULLONI ESTERNA FILE INTERNE SIMILI
SECTION B-B
SCALE 1:5
OUTER BOLT ROW SHOWN, INNER ROWS SIMILAR

SEZIONE C-C
SCALA 1:5
DETTAGLIO CONNETTORE A TAGLIO
SECTION C-C
SCALE 1:5
SHEAR KEY DETAIL




DETTAGLIO 5
SCALA 2:1

DETAIL 5
SCALE 2:1



Stretto di Messina
Consorzio per la progettazione, realizzazione e gestione del collegamento stabile tra le Sicilie e il Continente
Organismo di diritto pubblico
Legge n° 1108 del 17 dicembre 1971, modificata dal D.Lgs. n° 114 del 24 aprile 2000



PONTE SULLO STRETTO DI MESSINA
PROGETTO DEFINITIVO



EUROLINK S.C.p.A.
IMPRESA S.p.A. (Mandatante)
SOCIETA' ITALIANA PER CONDOTTE D'ACQUA S.p.A. (Mandatante)
COOPERATIVA MURATORI E CEMENTISTI - C.M.C. di Ravenna Soc. Coop. a.r.l. (Mandatante)
SACOR S.p.A. (Mandatante)
ISHIKAWAJIMA - HARIMA HEAVY INDUSTRIES CO. Ltd. (Mandatante)
A.C.I. S.C.P.A. - CONSORZIO STABILE (Mandatante)

| | | | |
|--|--|---|--|
| IL PROGETTISTA COWI Ing. E.M. Vajz Dott. Ing. E. Poggi Dottore Ingegnere Milano n° 15408 | IL CONTRATTORE GENERALE STRETTO DI MESSINA Project Manager Ing. P.P. Marcheselli | STRETTO DI MESSINA Direttore Generale e R&D Validation Ing. G. Fiammenghi | STRETTO DI MESSINA Amministratore Delegato (Dott. P. Cusco) |
|--|--|---|--|

OPERA DI ATTRAVERSAMENTO SOVRASTRUTTURE
SISTEMA DI SOSPENSIONE COLLARI
DETTAGLI 4

PS0053_FC

| | | | | | |
|--------|------------|---|---------|------------|-----------|
| CODICE | | C G 1 0 0 P B X D P S V S 7 C L 0 0 0 0 4 F O | | SCALARE | |
| REV. | DATA | DESCRIZIONE | REDATTO | VERIFICATO | APPROVATO |
| | 20-05-2011 | EMISSIONE FINALE | NMR/CWB | IPF | CGW/LSJ |