

NOTE GENERALI

NOTE:

LEGENDA:

- SOP - H ORIGINE RIFERIMENTO LOCALE - DIFFUSIONE ORIZZONTALE
- SOP - V ORIGINE RIFERIMENTO LOCALE - DIFFUSIONE VERTICALE

ELABORATI DI RIFERIMENTO:

- CG1000-PSXDPSV-000000000-01 NOTE GENERALI
- CG1000-PAXDPSV-S7SL000000-02 PENDOLO-DESIGNI D'INSIEME
- CG1000-PBXDPSV-S7CA000000-01 CAVO PRINCIPALE-ANCHORAGGI - DETTAGLI 1
- CG1000-PWXDPSV-S7SL000000-06 PENDOLO-PETTINE-CALABRIA

NOTES:

LEGEND:

- SOP - H SETTING OUT POINT - HORIZONTAL SPLAY
- SOP - V SETTING OUT POINT - VERTICAL SPLAY

REFERENCES:

- CG1000-PSXDPSV-000000000-02 GENERAL NOTES
- CG1000-PAXDPSV-S7SL000000-02 SPLAY SADDLE-GENERAL ARRANGEMENT
- CG1000-PBXDPSV-S7CA000000-01 MAIN CABLE-ANCHORAGES - DETAILS 1
- CG1000-PWXDPSV-S7SL000000-06 SPLAY SADDLE-TROUGH PLATES - CALABRIA

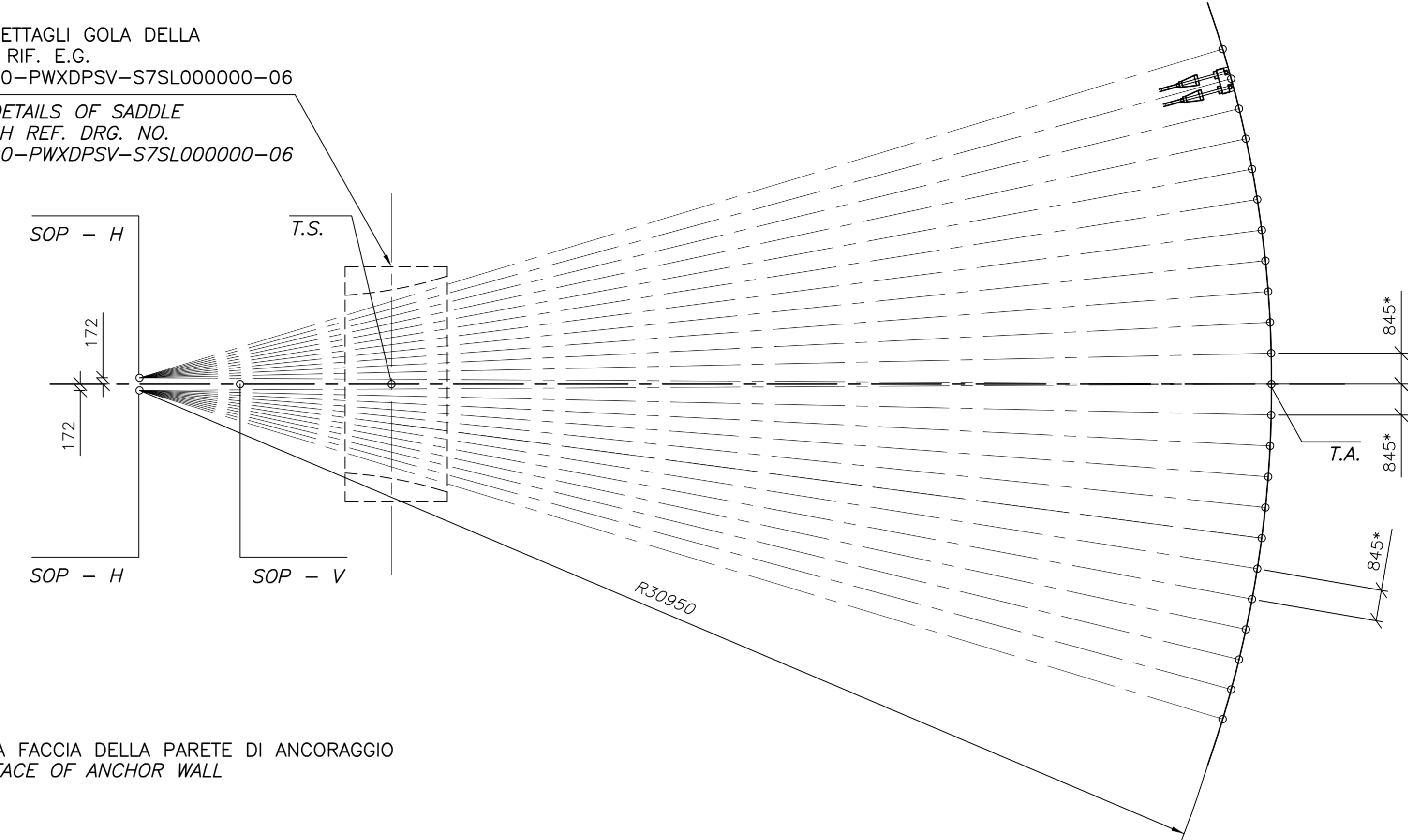
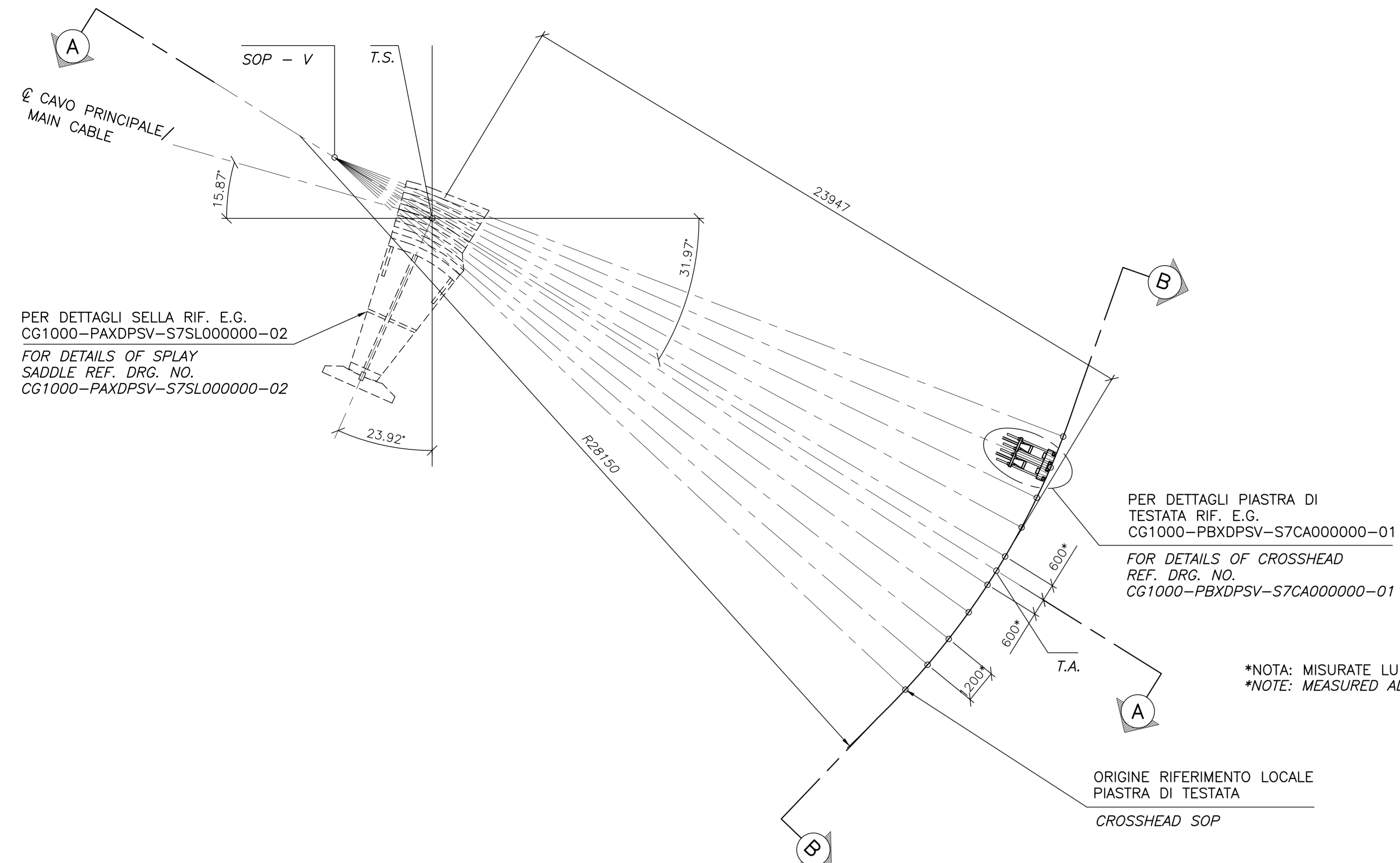
QUESTO ELABORATO GRAFICO VA LETTO INSIEME A:
 THIS DRAWING TO BE READ IN CONJUNCTION WITH:
 CG1000-PAXDPSV-S7SL000000-02
 CG1000-PBXDPSV-S7CA000000-01
 CG1000-PWXDPSV-S7SL000000-06
 CG1000-PAXDPSV-S7CA000000-01
 CG1000-PAXDPSV-S7CA000000-02
 CG1000-PAXDPSV-S7CA000000-03

PROSPETTO
 SCALA 1:100
 CAMPATA LATERALE, CALABRIA

ELEVATION
 SCALE 1:100
 SIDE SPAN, CALABRIA

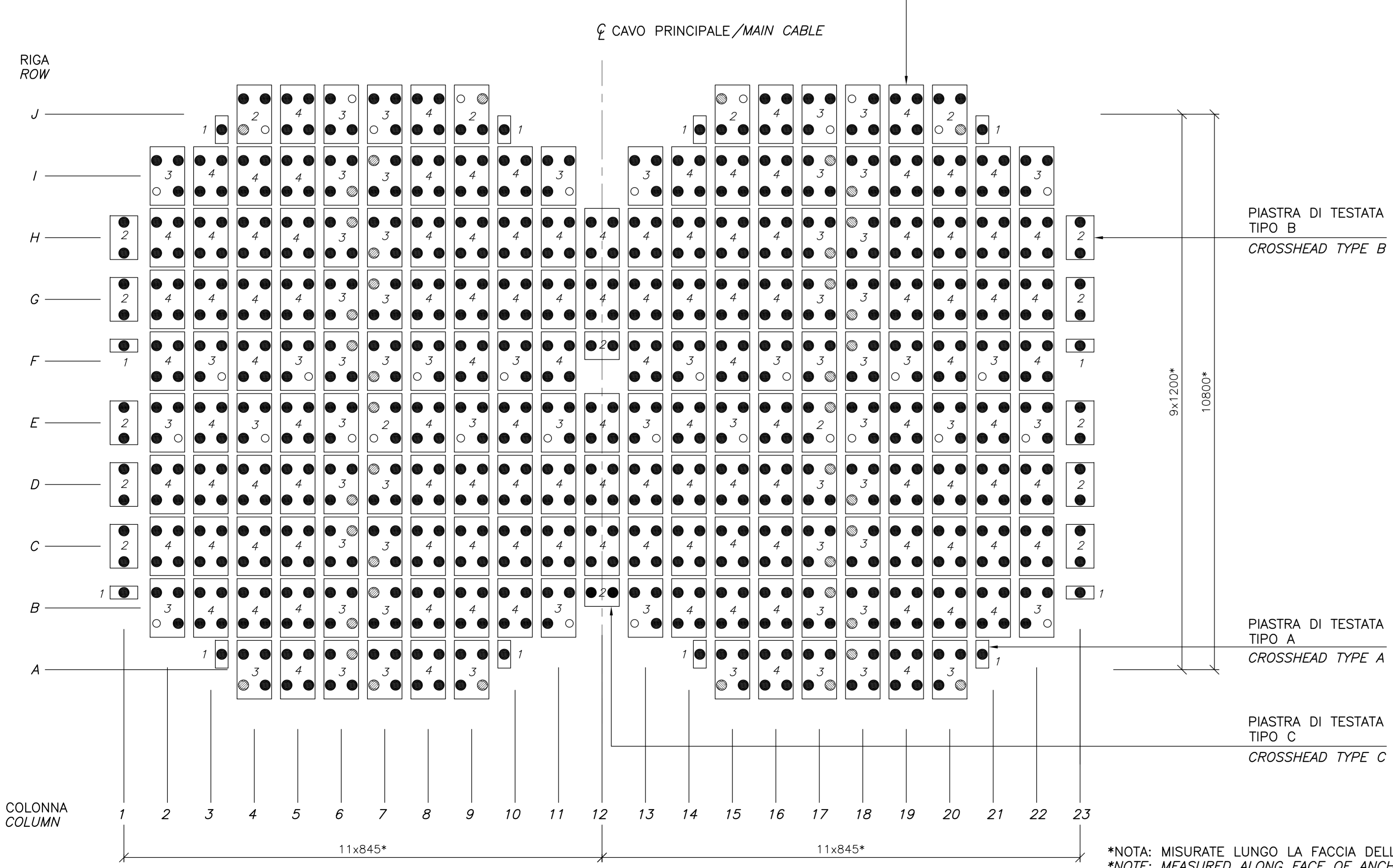
SEZIONE A-A
 SCALA 1:100
 CAMPATA LATERALE

SECTION A-A
 SCALE 1:100
 SIDE SPAN



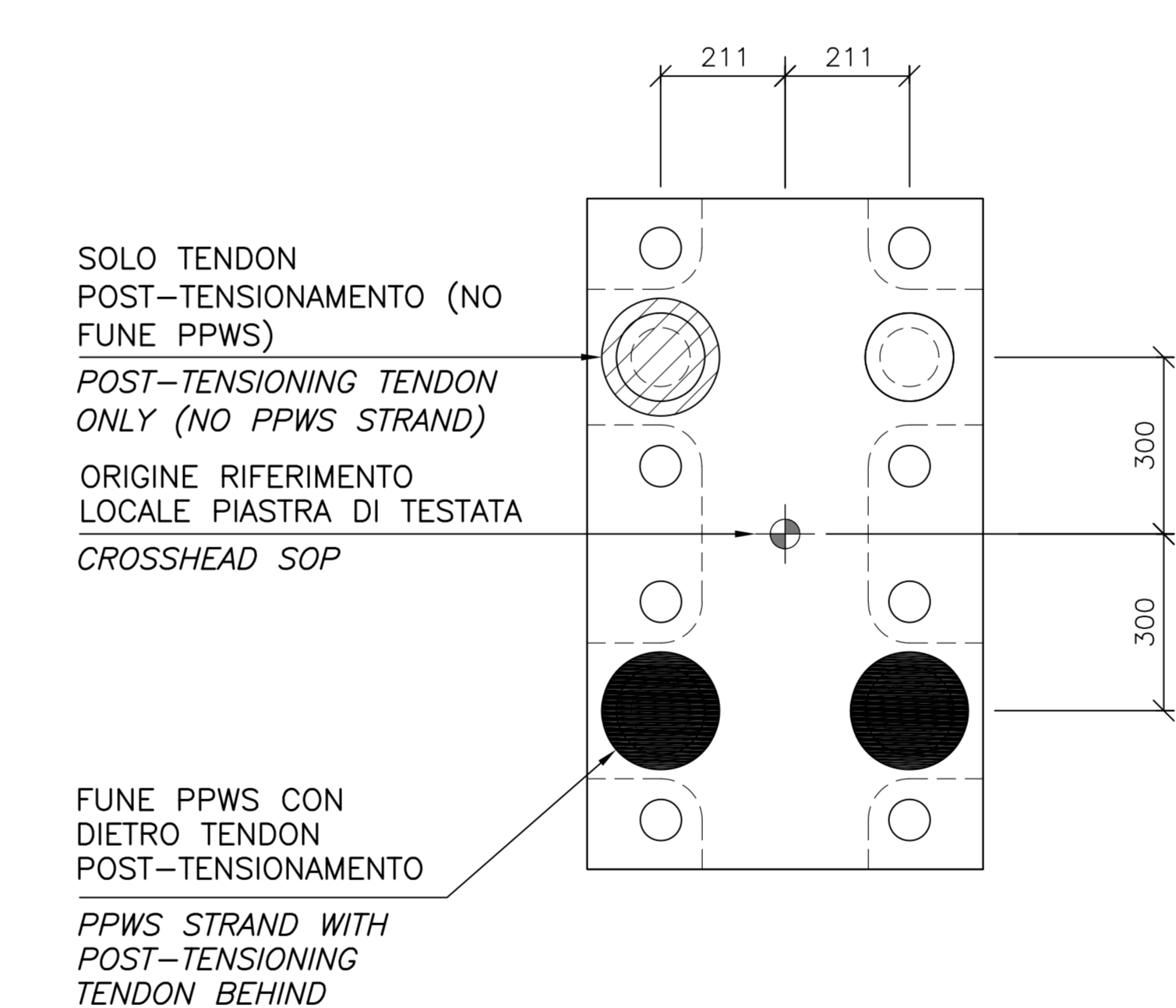
SEZIONE B-B
 SCALA 1:50
 PROIEZIONE DELLA SEZIONE

SECTION B-B
 SCALE 1:50
 DEVELOPED SECTION



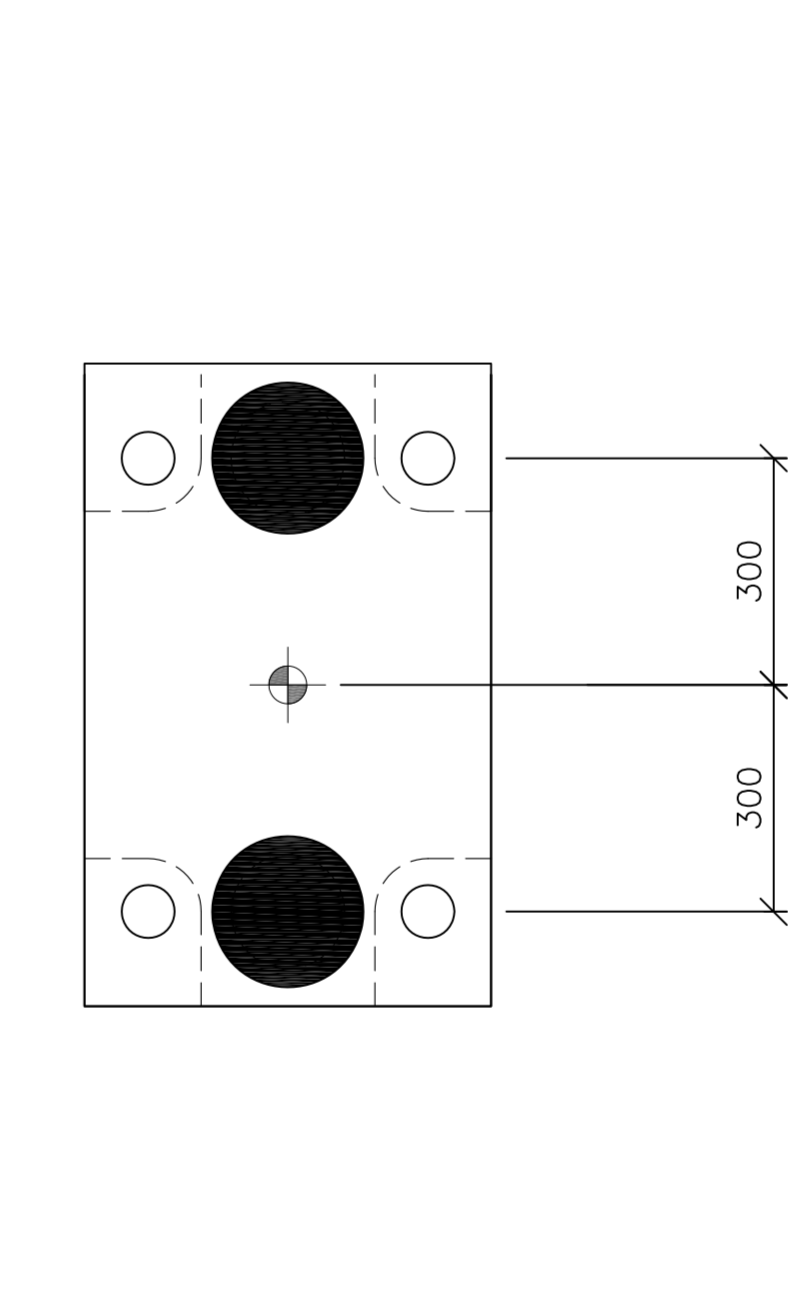
DETTAGLIO CHIAVE
 SCALA 1:10
 PIASTRA DI TESTATA TIPO D

KEY DETAIL
 SCALE 1:10
 CROSSHEAD TYPE D



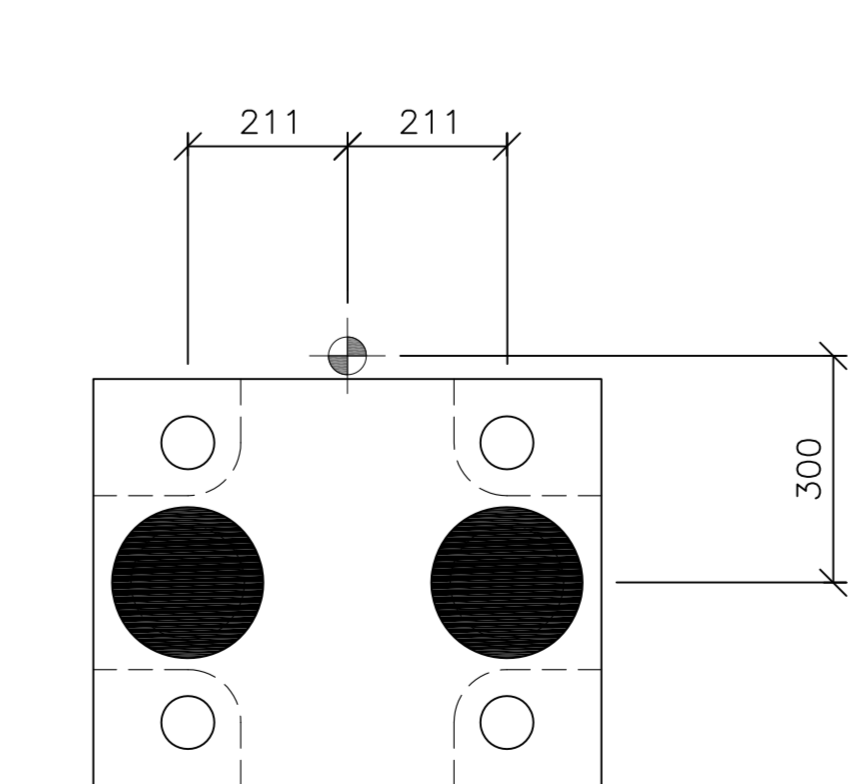
DETTAGLIO CHIAVE
 SCALA 1:10
 PIASTRA DI TESTATA TIPO B

KEY DETAIL
 SCALE 1:10
 CROSSHEAD TYPE B



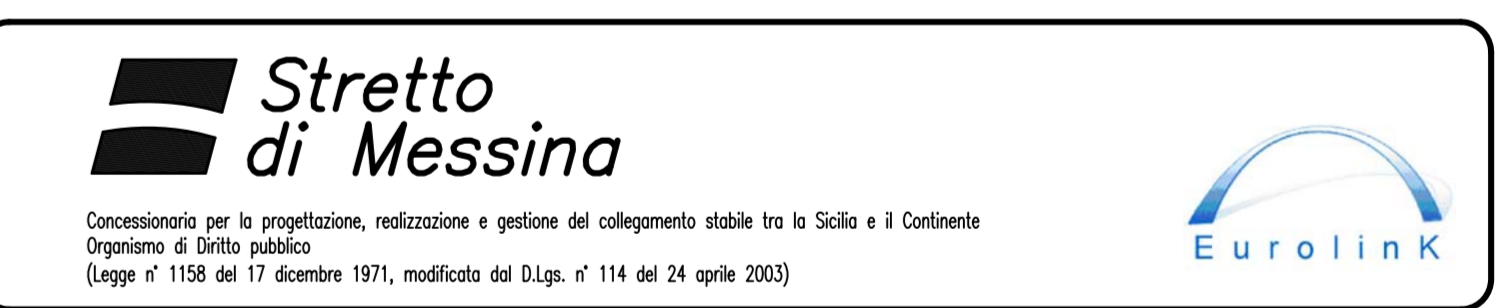
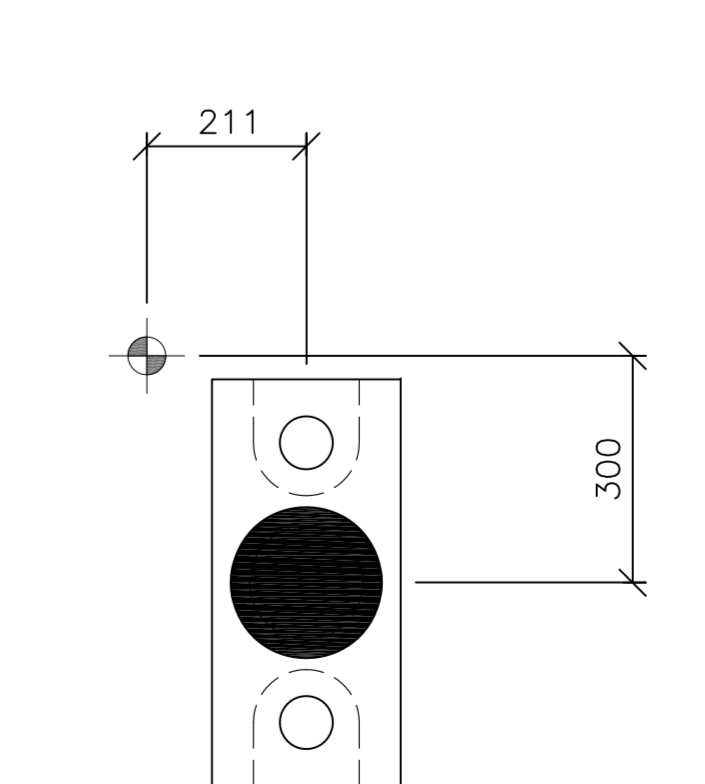
DETTAGLIO CHIAVE
 SCALA 1:10
 PIASTRA DI TESTATA TIPO C

KEY DETAIL
 SCALE 1:10
 CROSSHEAD TYPE C



DETTAGLIO CHIAVE
 SCALA 1:10
 PIASTRA DI TESTATA TIPO A

KEY DETAIL
 SCALE 1:10
 CROSSHEAD TYPE A



PONTE SULLO STRETTO DI MESSINA
 PROGETTO DEFINITIVO

EUROLINK S.C.p.A.
 IMPRESA S.p.A. (Mandatante)
 SOCIETA' ITALIANA PER CONDOTTE D'ACQUA S.p.A. (Mandatante)
 COOPERATIVA MURATORI E CEMENTISTI - C.M.C. di Ravenna Soc. Coop. a.r.l. (Mandatante)
 SACOT S.p.A. (Mandatante)
 ISHKAJIMA - HARIMA HEAVY INDUSTRIES CO. Ltd. (Mandatante)
 A.C.I. S.C.P.A. - CONSORZIO STABILE (Mandatante)

IL PROGETTISTA COWI Ing. E.M. Vajz	IL CONTRATTORE GENERALE Project Manager (Ing. P.P. Marcheselli)	STRETTO DI MESSINA Direttore Generale e R&D (Ing. G. Fiammenghi)	STRETTO DI MESSINA Amministratore Delegato (Dott. P. Ciucci)
---	---	--	--

OPERA DI ATTRAVERSAMENTO SOVRASTUTTURE SISTEMA DI SOSPENSIONE CAVI
 CAVO PRINCIPALE - ANCORAGGI CALABRIA - DISEGNI D'INSIEME

REV.	DATA	DESCRIZIONE	REDATTO	VERIFICATO	APPROVATO	SCALA
1	20-05-2011	EMMISSIONE FINALE	KBF/CJW	PH	CJW/LSJ	