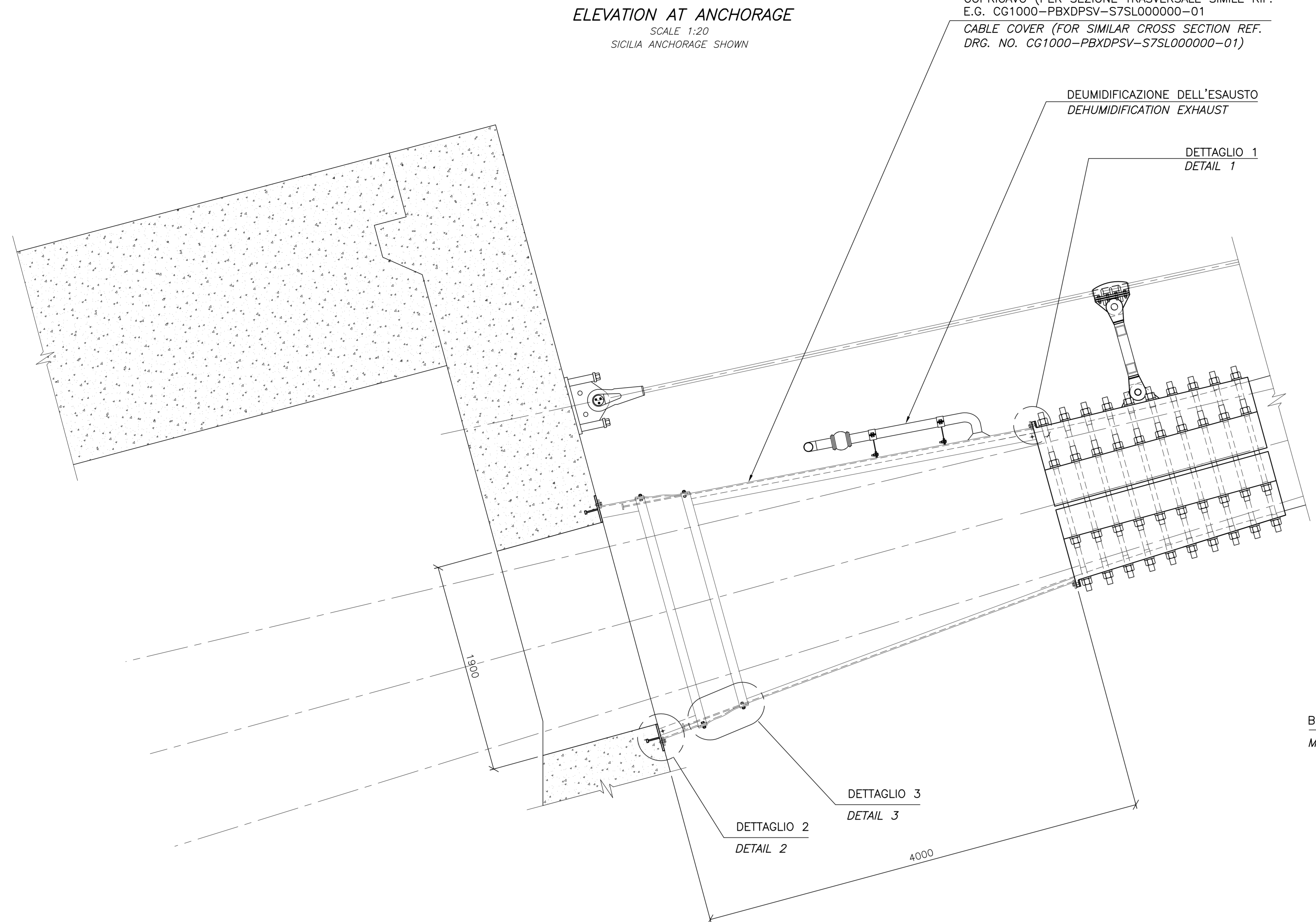
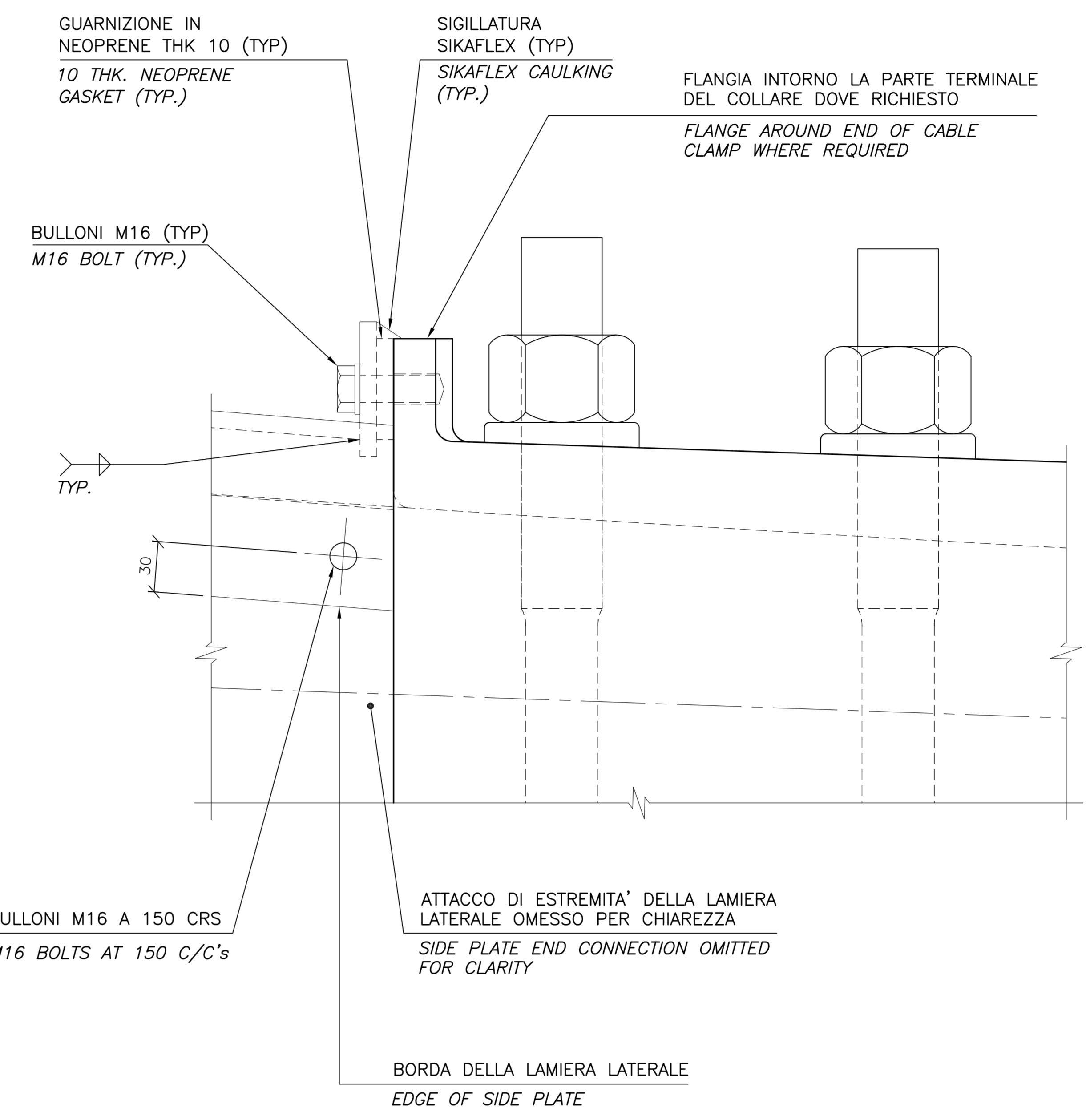


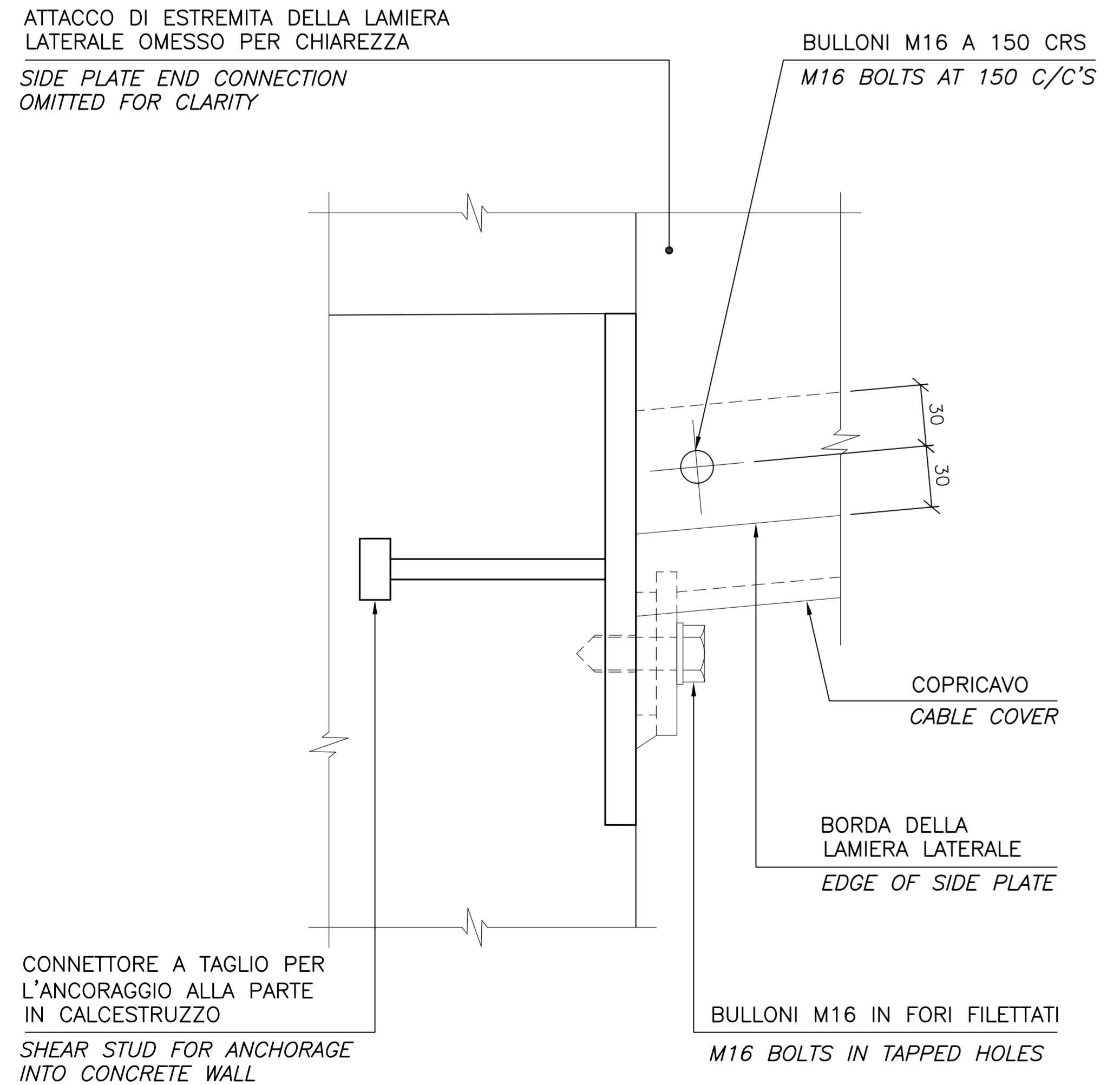
PROSPETTO
SCALA 1:20
MOSTRATA SICILIA
ELEVATION AT ANCHORAGE
SCALE 1:20
SICILIA ANCHORAGE SHOWN



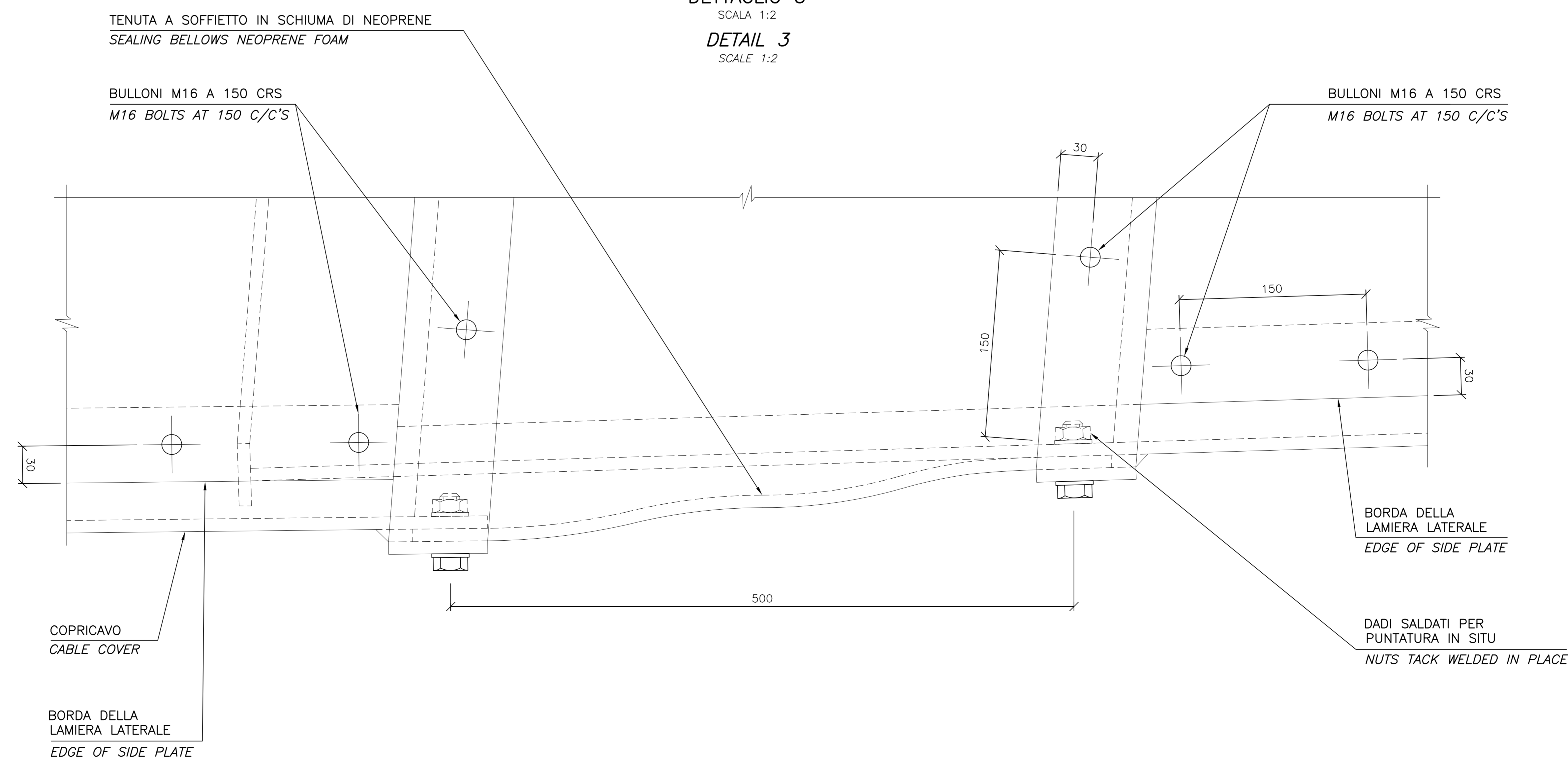
DETTAGLIO 1
SCALA 1:2
DETAIL 1
SCALE 1:2



DETTAGLIO 2
SCALA 1:2
DETAIL 2
SCALE 1:2



DETTAGLIO 3
SCALA 1:2
DETAIL 3
SCALE 1:2



NOTE GENERALI

NOTE:
LEGENDA:
CALCESTRUZZO
ELABORATI DI RIFERIMENTO:
CG1000-PSXDPSV-000000000-01 NOTE GENERALI
CG1000-PBXDPSV-S7SL000000-01 SELLE-COPERTURA E CARTER DI PROTEZIONE

NOTES:
LEGEND:
CONCRETE
REFERENCES:
CG1000-PSXDPSV-000000000-02 GENERAL NOTES
CG1000-PBXDPSV-S7SL000000-01 TOWER SADDLE-COVER AND CABLE SLEEVE

QUESTO ELABORATO GRAFICO VA LETTO INSIEME A:
THIS DRAWING TO BE READ IN CONJUNCTION WITH:
CG1000-PAXDPSV-S7SL000000-01
CG1000-PAXDPSV-S7SS000000-01
CG1000-PWXDPSV-S7SL000000-01
CG1000-PWXDPSV-S7SL000000-02
CG1000-PBXDPSV-S7SL000000-02
CG1000-PBXDPSV-S7SL000000-03
CG1000-PBXDPSV-S7SL000000-01
CG1000-PAXDPSV-S7PE000000-01

Stretto di Messina
EUROLINK S.p.A.
CONSORZIO STABILE

PONTE SULLO STRETTO DI MESSINA
PROGETTO DEFINITIVO

EUROLINK S.p.A.
SOCIETA' ITALIANA PER CONDOTTE D'ACQUA S.p.A. (Mandatante)
COOPERATIVA MURATORI E CEMENTISTI - C.M.C. di Ravenna Soc. Coop. a.r.l. (Mandatante)
SACRES S.A.S. (Mandatante)
ISHKAWAJMA - HARIMA HEAVY INDUSTRIES CO. Ltd. (Mandatante)
A.C.I. S.C.P.A. - CONSORZIO STABILE (Mandatante)

IL PROGETTISTA COWI Ing. E.M. Vajz Distretto Ingegneri Milano n° 15438	IL CONTRENTE GENERALE Ing. P.P. Marcheselli	STRETTO DI MESSINA Direttore Generale e RSP Validazione Ing. G. Fiammenghi	STRETTO DI MESSINA Amministratore Delegato (Dott. P. Clucchi)
--	---	--	--

OPERA DI ATTRAVERSAMENTO PS0060_FD
SOVRASTRUTTURE
SISTEMA DI SOSPENSIONE
CAVI
CAVO PRINCIPALE - ANCORAGGI - CARTER DI PROTEZIONE

REV.	DATA	DESCRIZIONE	REDATTO	VERIFICATO	APPROVATO
1/0	20-06-2011	EMMISSIONE FINALE	KBR/RLA	PII	CJB/LSJ

NUMERO DEL FILE: PS0060_FD.DWG