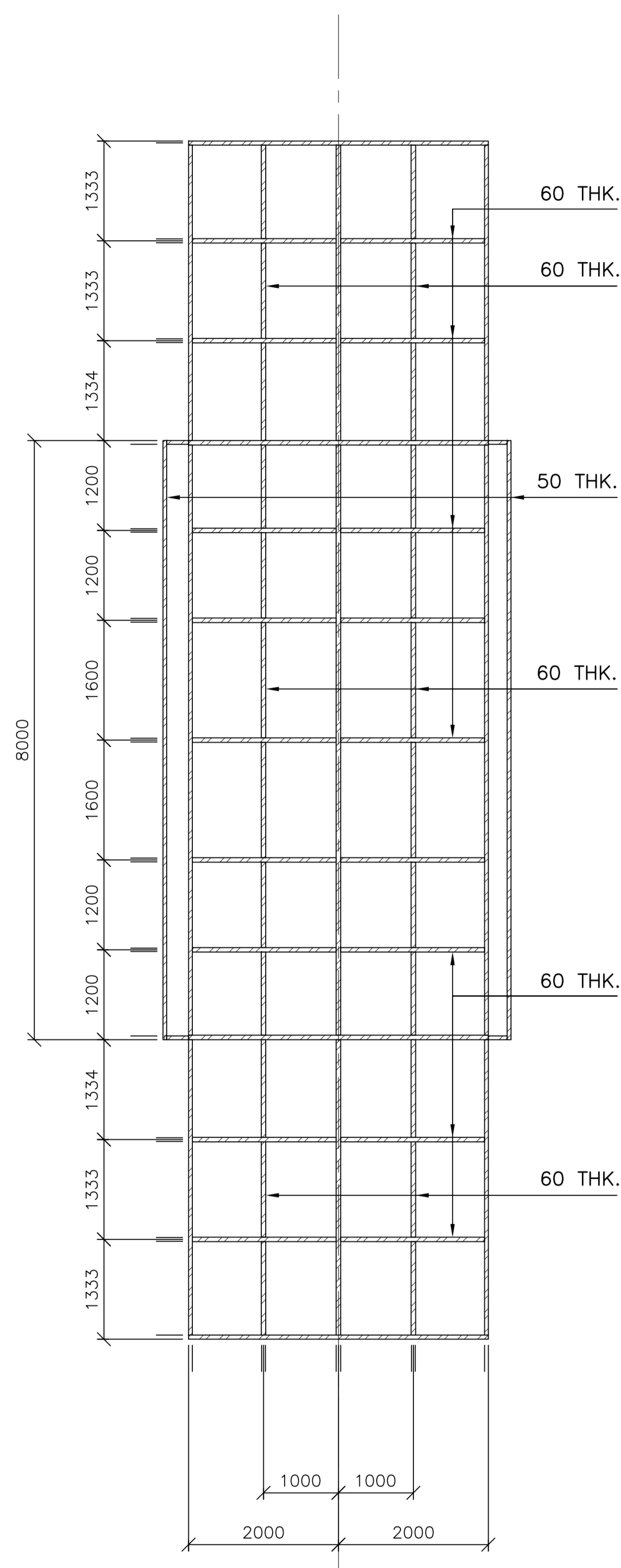


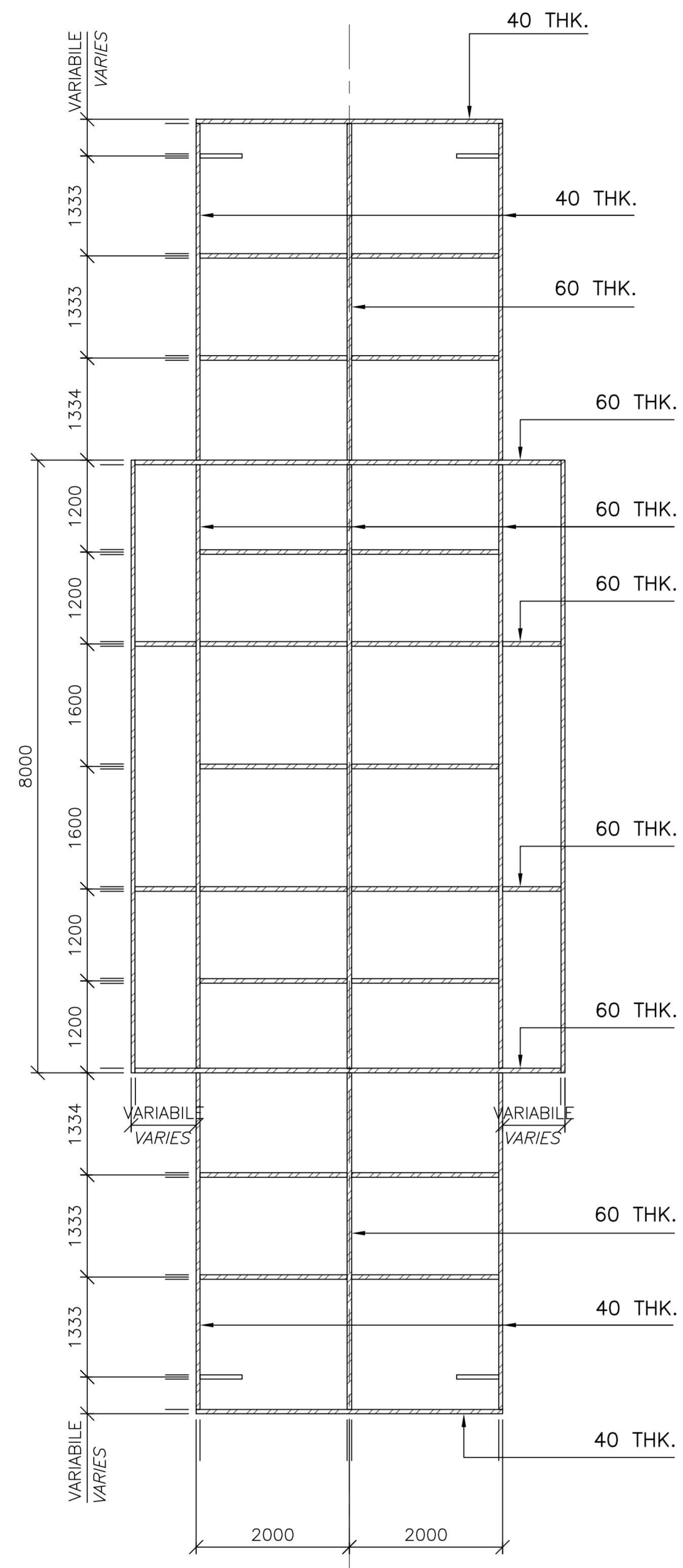
SEZIONE B-B
SCALA 1:50

SECTION B-B
SCALE 1:50



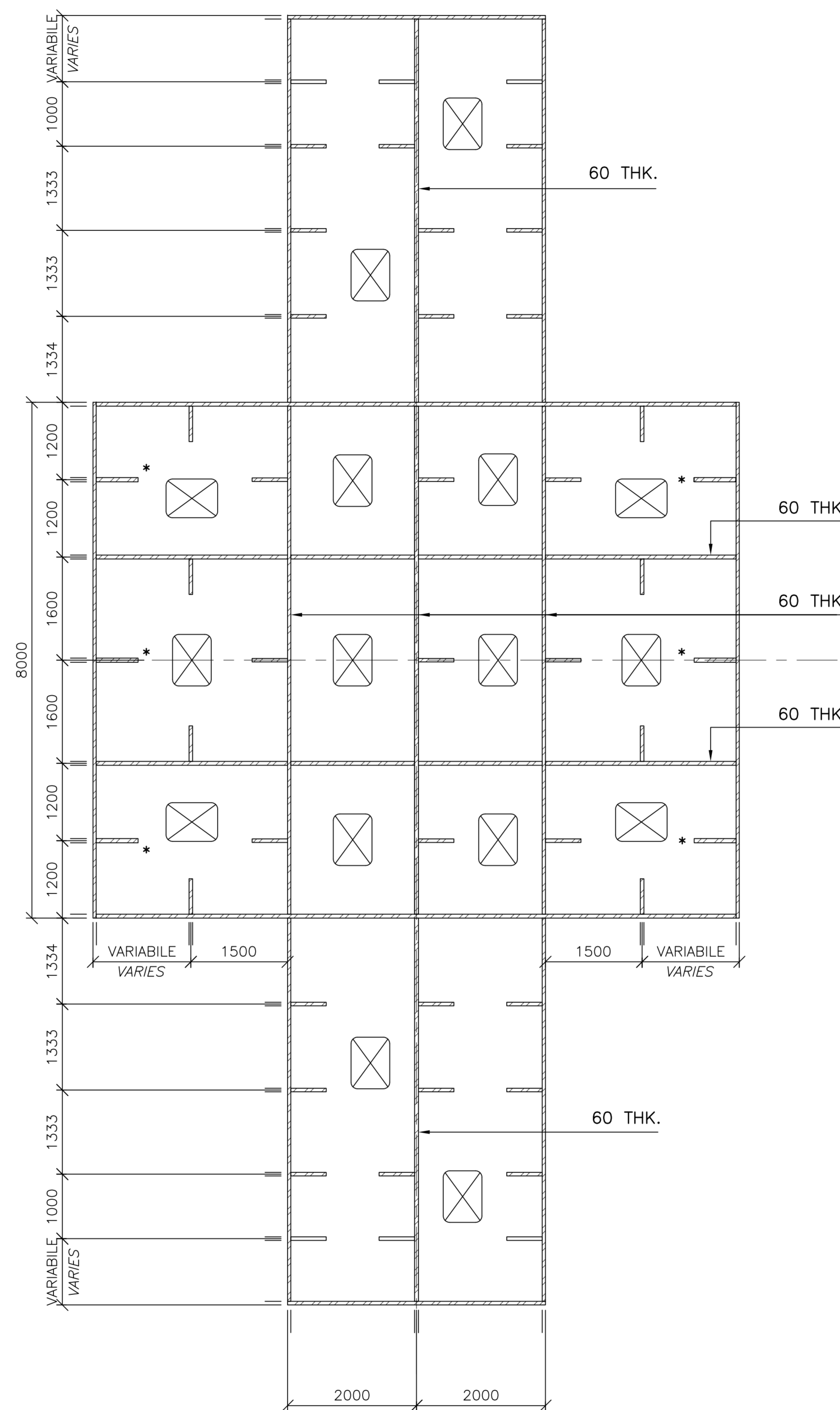
SEZIONE C-C
SCALA 1:50

SECTION C-C
SCALE 1:50



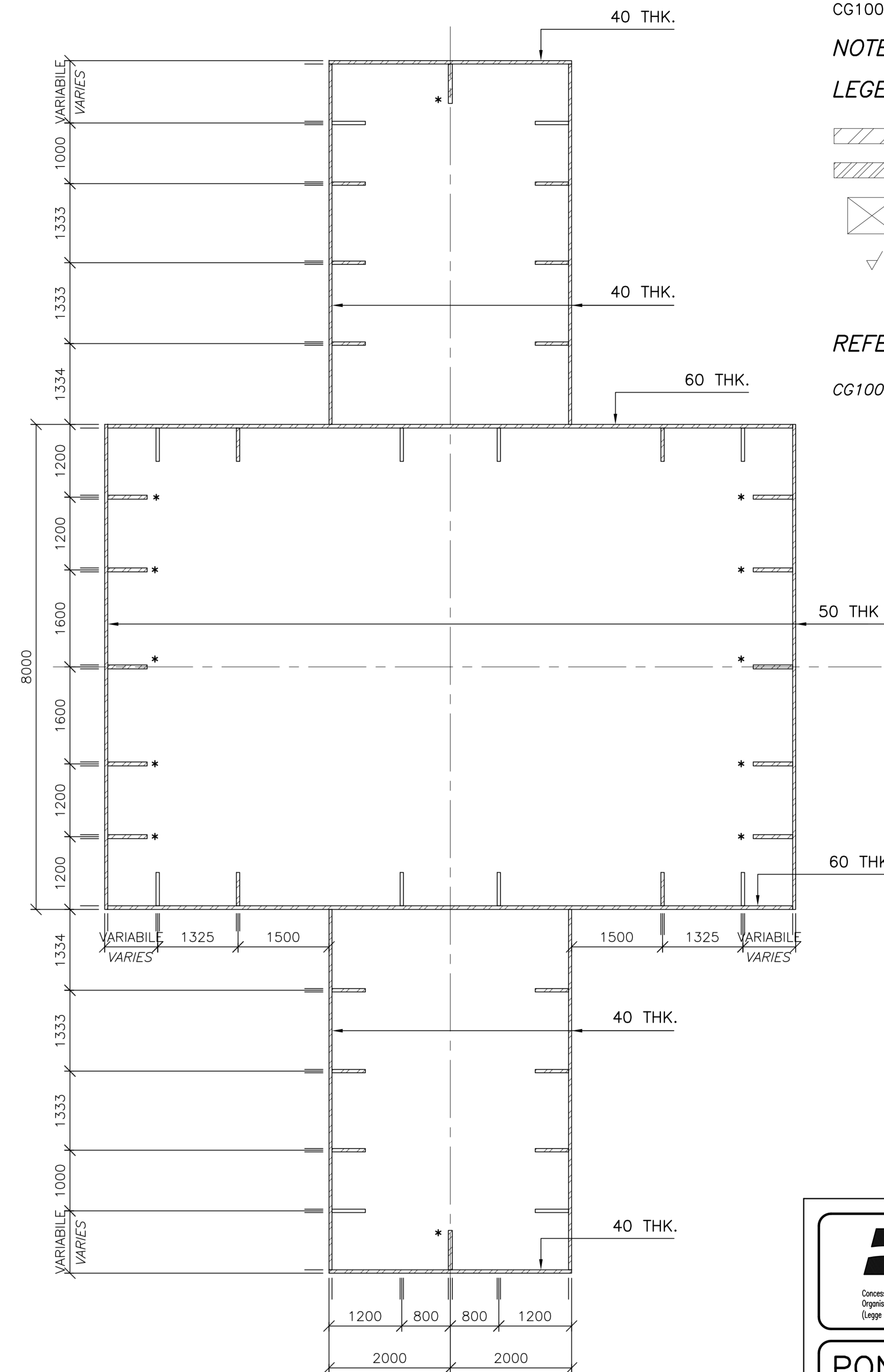
SEZIONE D-D
SCALA 1:50

SECTION D-D
SCALE 1:50



SEZIONE E-E
SCALA 1:50

SECTION E-E
SCALE 1:50



- NOTE:
LEGENDA:
- ACCIAIO FUSO
 - ACCIAIO STRUTTURALE
 - APERTURA DI DIMENSIONI MINIME 800 x 600
 - SUPERFICE DA LIVELLARE MECCANICAMENTE

ELABORATI DI RIFERIMENTO:
CG1000-PSXDPSV-0000000000-01 NOTE GENERALI

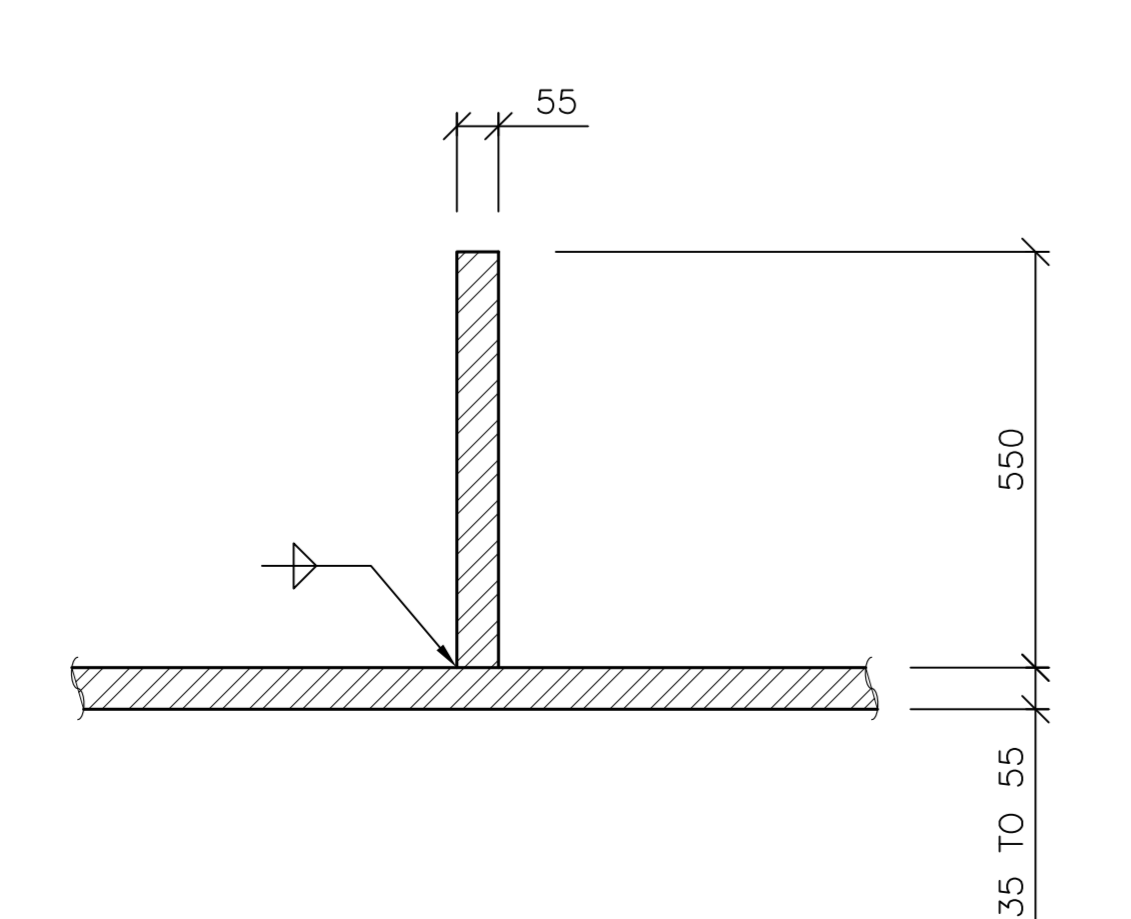
- NOTES:
LEGEND:
- CAST STEEL
 - STRUCTURAL STEEL
 - OPENINGS IN DIAPHRAGMS TO BE MINIMUM OF 800 x 600
 - FACE TO BE MACHINED

REFERENCES:
CG1000-PSXDPSV-0000000000-02 GENERAL NOTES

QUESTO ELABORATO GRAFICO VA LETTO INSIEME A:
THIS DRAWING TO BE READ IN CONJUNCTION WITH:
CG1000-PAXDPSV-S7-SL-000000-01
CG1000-PBXDPSV-S7-SL-000000-02

DETTAGLIO DEL RINFORZO
SCALA 1:10

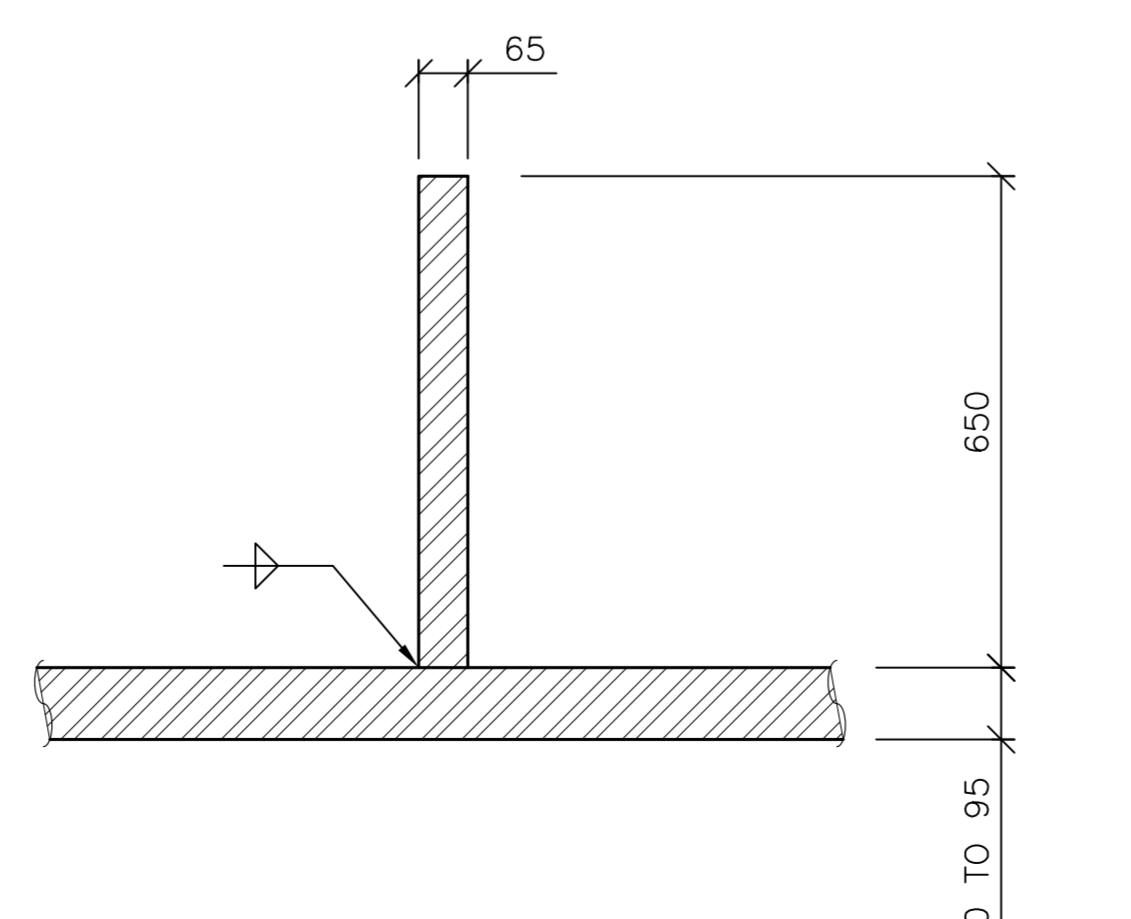
TYPICAL STIFFENER DETAILS
SCALE 1:10



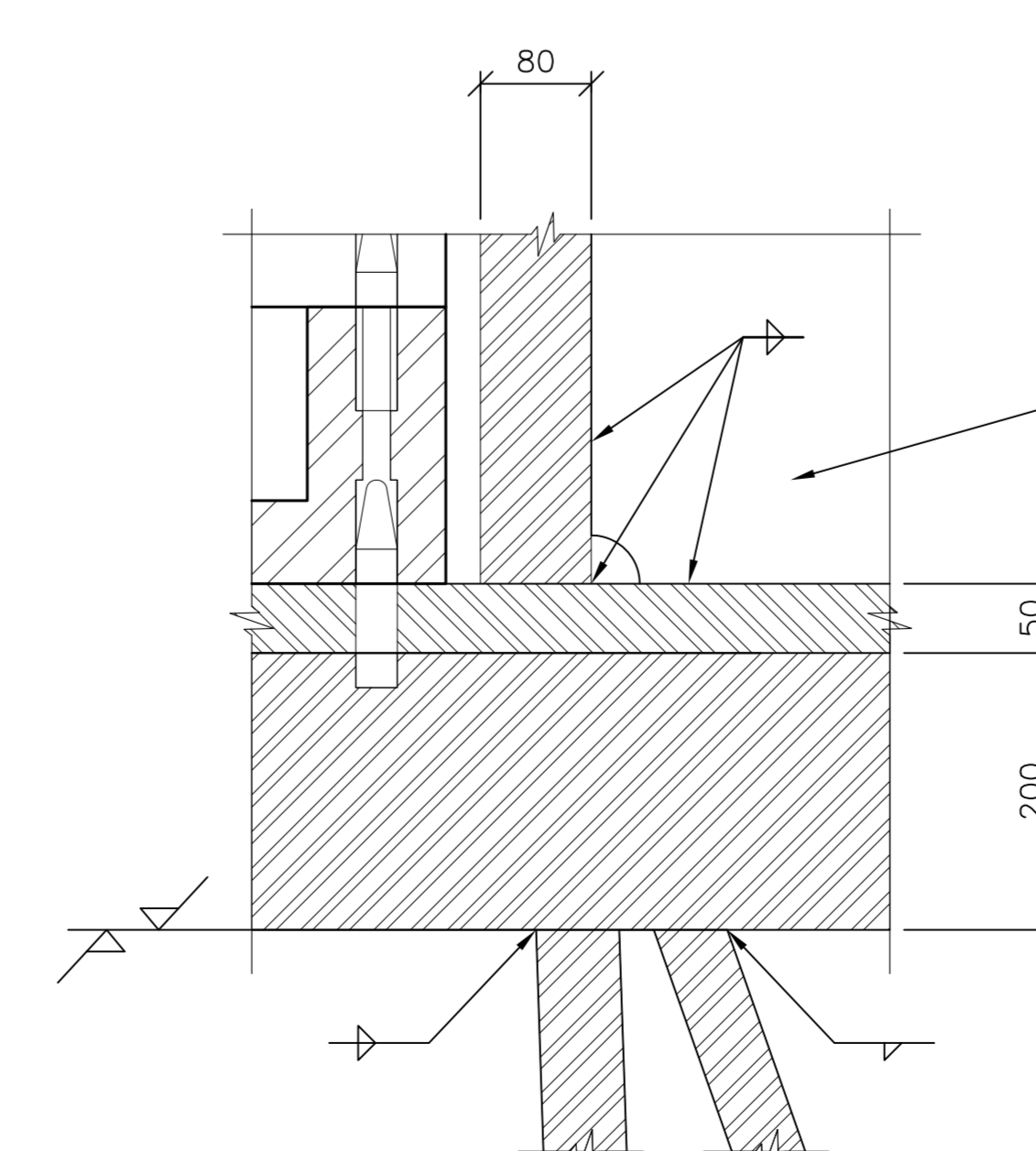
TUTTI RINFORZI SE NON INDICATO ACRIMENTI
ALL STIFFENERS UNLESS NOTED OTHERWISE

DETTAGLIO 1
SCALA 1:5

DETAIL 1
SCALE 1:5



RINFORZI INDICATI DA *
STIFFENERS INDICATED BY *



Stretto di Messina
Concessionaria per la progettazione, redazione e gestione del collegamento stabile tra le Sicilie e il Continente
Operaio di Stato pubblico
(Legge n° 1158 del 17 dicembre 1971, modificata dal D.Lgs. n° 114 del 24 aprile 2003)

PONTE SULLO STRETTO DI MESSINA
PROGETTO DEFINITIVO

EUROLINK S.C.p.A.
IMPRESA S.p.A. (Mandatante)
SOCIETA' ITALIANA PER CONDOTTE D'ACQUA S.p.A. (Mandatante)
COOPERATIVA MURATORI E CEMENTISTI - C.M.C. di Ravenna Soc. Coop. a.r.l. (Mandatante)
SACOR S.A.S. (Mandatante)
ISHIKAWAJIMA - HARIMA HEAVY INDUSTRIES CO. Ltd. (Mandatante)
A.C.I. S.C.P.A. - CONSORZIO STABILE (Mandatante)

IL PROGETTISTA COWI Ing. E.M. Vajz Ordine Ingegneri Milano n° 15408	IL CONTRAENTE GENERALE Project Manager (Ing. P.P. Marcheselli)	STRETTO DI MESSINA Direttore Generale e RUP Valutazione (Ing. G. Fiammenghi)	STRETTO DI MESSINA Amministratore Delegato (Dott. P. Clucchi)
--	--	---	---

OPERA DI ATTRAVERSAMENTO SOVRASTRUTTURE
SISTEMA DI SOSPENSIONE SELLE
SEZIONE E DETTAGLI

REV.	DATA	DESCRIZIONE	REDATTO	VERIFICATO	APPROVATO
01	20-08-2011	EMMISSIONE FINALE	KMS/CW	PH	CJB/LSS