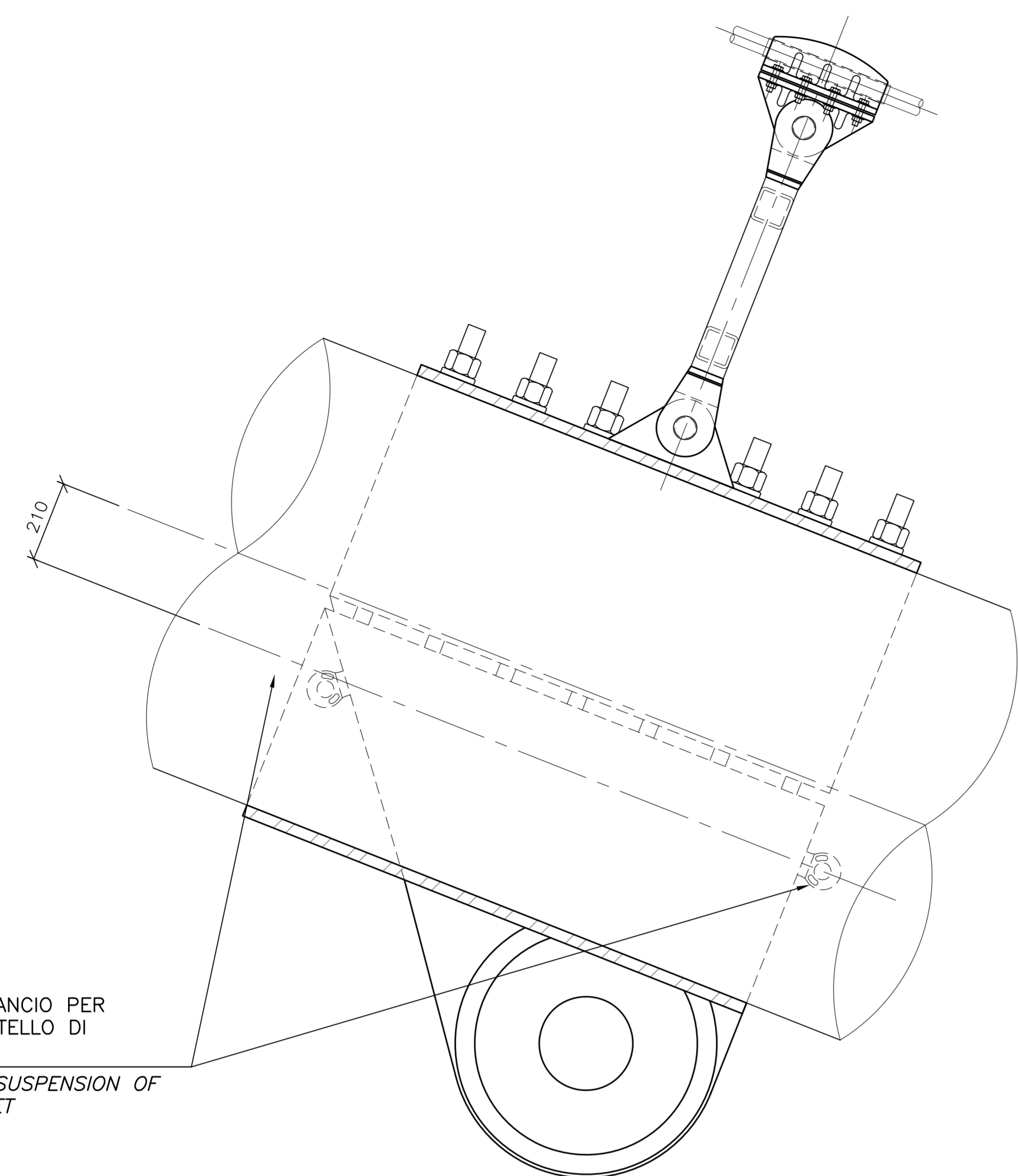


SEZIONE F-F
SCALA 1:10
SECTION F-F
SCALE 1:10



NO. 2 GOLFARI DI AGGANCIO PER SOSPENSIONE DEL CESTELLO DI ACCESSO AI PENDINI
2 No. EYEBOLTS FOR SUSPENSION OF HANGER ACCESS BASKET

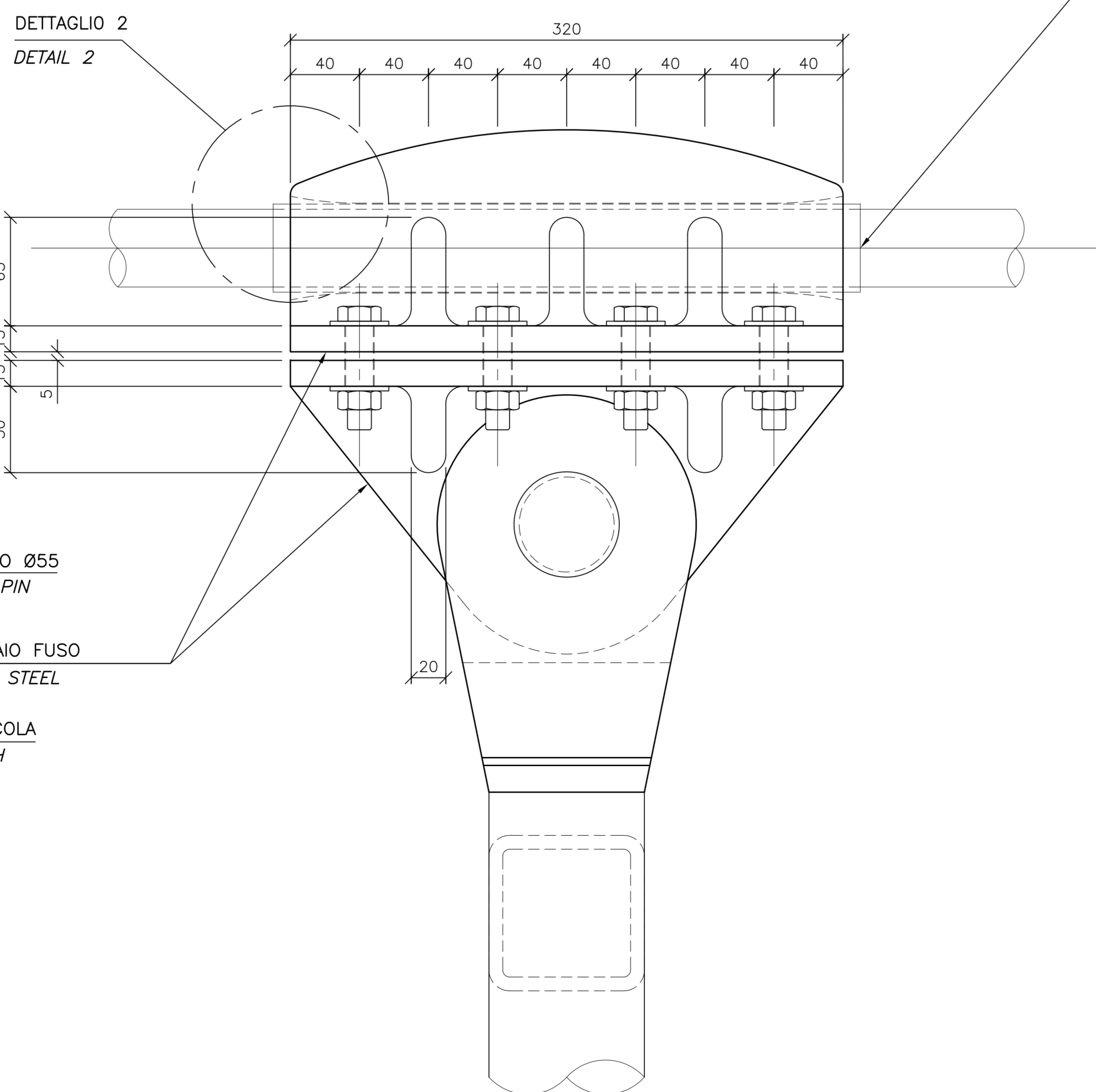
NO. 2 FASCI DI GUIDA REGOLABILI PER CAVO VERRICELLO DEL TRASLATORE
2 No. ADJUSTABLE GUIDE SHEAVES FOR GANTRY WINCH CABLE

SEZIONE E-E
SCALA 1:10
SECTION E-E
SCALE 1:10

NO. 2 GOLFARI DI AGGANCIO PER CAVI AUSILIARI DEL TRASLATORE
2 No. PADEYES FOR AUXILIARY GANTRY WINCH CABLE

FORO FILETTATO
TAPPED HOLE

PROSPETTO G-G
SCALA 1:2
ELEVATION G-G
SCALE 1:2



PERNO Ø55
55Ø PIN

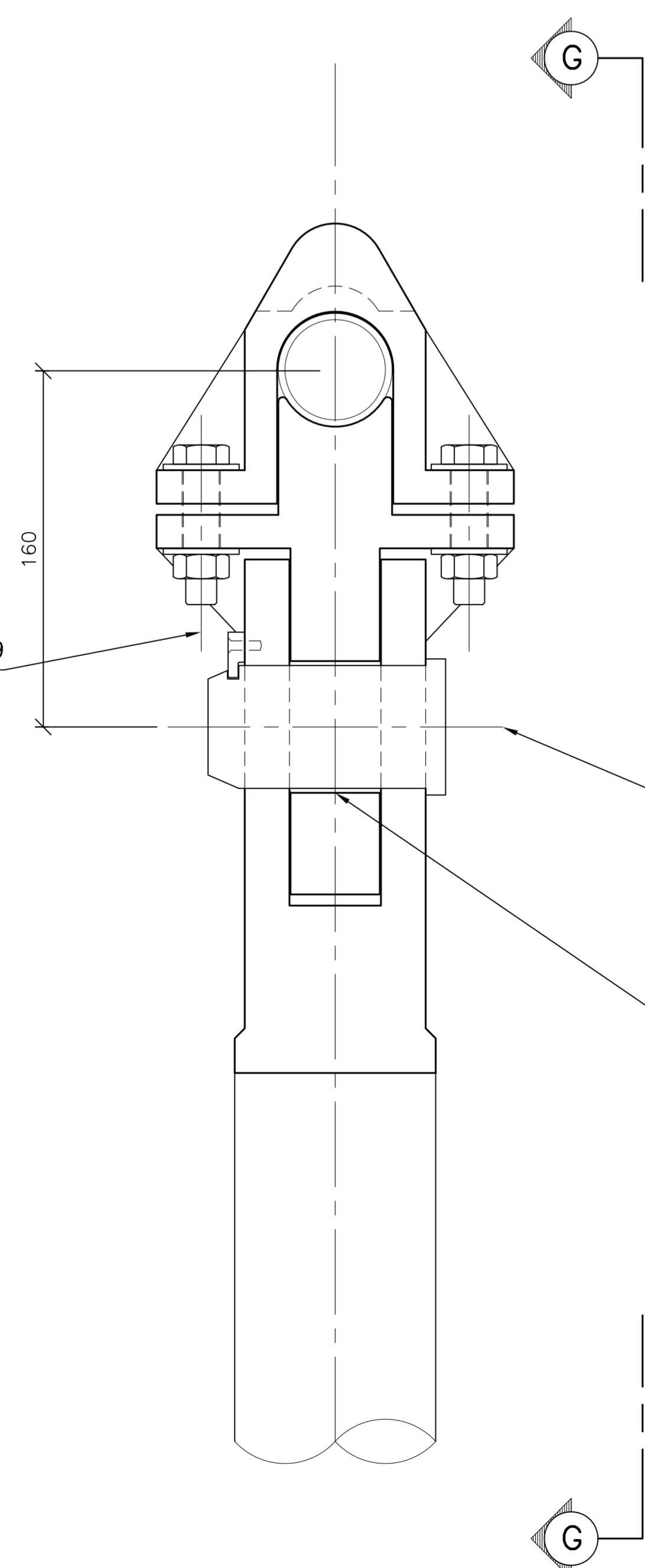
ACCIAIO FUSO
CAST STEEL

BOCCOLA
BUSH

FOGLIO DI ZINCO SP. 3mm
AVVOLTO INTORNO ALLA FUNE CORRIMANO
3mm ZINC SHEET WRAPPED AROUND HANDSTRAND

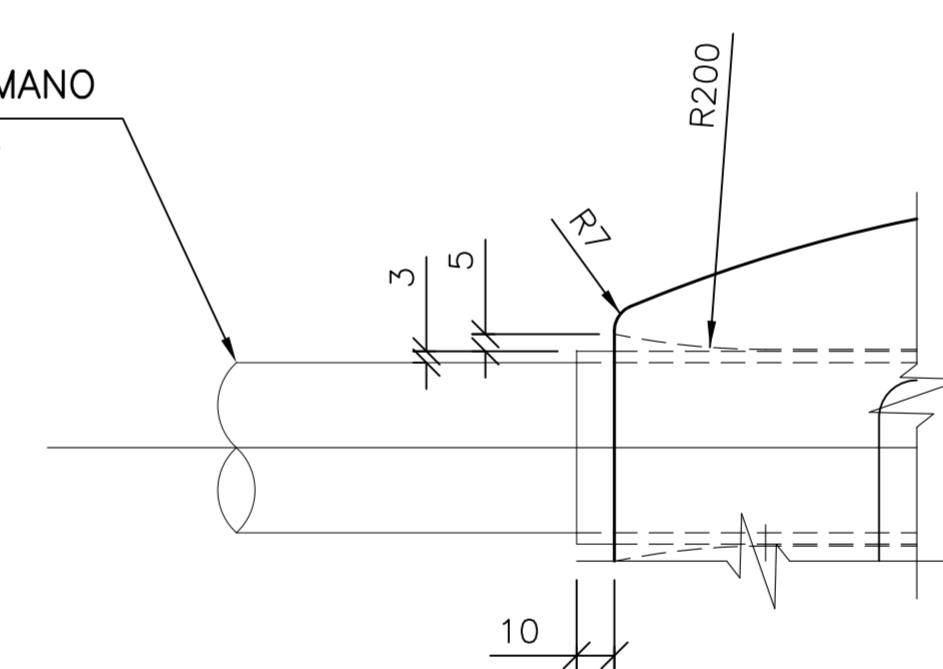
Ø45 FUNE CORRIMANO
45Ø HANDSTRAND

DETTAGLIO 1
SCALA 1:2
DETAIL 1
SCALE 1:2

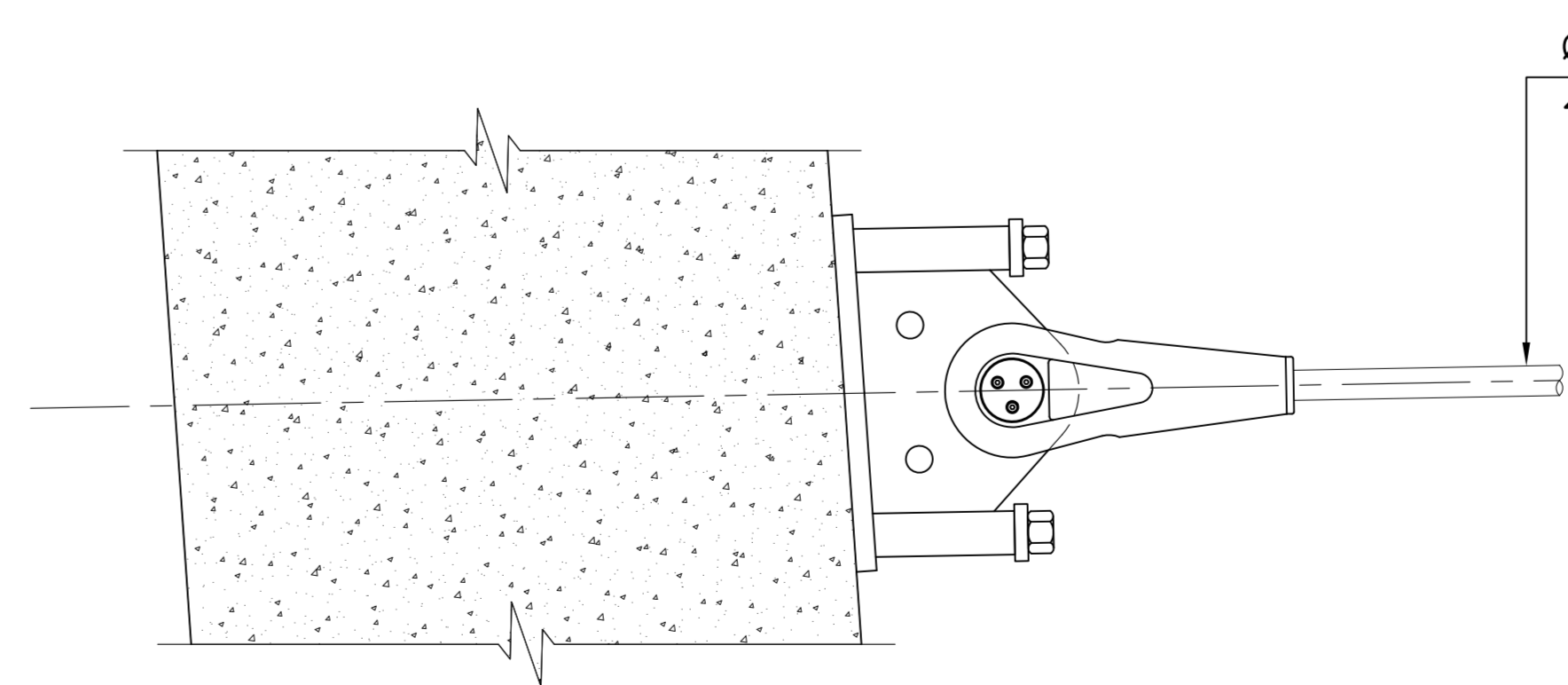


BULLONI M16 CLASSE 10.9
M16 GR 10.9 BOLTS

DETTAGLIO 2
SCALA 1:2
DETAIL 2
SCALE 1:2



DETTAGLIO 3
SCALA 1:10
DETAIL 3
SCALE 1:10



Ø45 FUNE CORRIMANO
45Ø HANDSTRAND

NOTE GENERALI

NOTE:

RIFINITURE: PALI: IMMERSI A CALDO GALVANIZZATI A UNO SPESSORE MIN. 140µm (UNI EN 22063).
MOPSETTI: IMMERSI A CALDO GALVANIZZATI A UNO SPESSORE MIN. 140µm (UNI EN 22063).

LEGENDA:

ACCIAIO FUSO
CALCESTRUZZO

ELABORATI DI RIFERIMENTO:

CG1000-PSXDPCG-000000000-01 NOTE GENERALI
CG1000-PBXDPSV-S7SL000000-02 CAVO PRINCIPALE-CORRIMANO - DETTAGLI 2

NOTES:

FINISHES: POSTS: HOT-DIP GALVANISED TO MIN. THK. 140µm (UNI EN 22063).
CLAMPS: HOT-DIP GALVANISED TO MIN. THK. 140µm (UNI EN 22063).

LEGEND:

CAST STEEL
CONCRETE

REFERENCES:

CG1000-PSXDPSV-000000000-02 GENERAL NOTES
CG1000-PBXDPSV-S7SL000000-02 HANDSTRANDS-DETAILS 1

QUESTO ELABORATO GRAFICO VA LETTO INSIEME A:
THIS DRAWING TO BE READ IN CONJUNCTION WITH:
CG1000-PAXDPSV-S7SL000000-01
CG1000-PWXDPSV-S7SL000000-02
CG1000-PBXDPSV-S7SL000000-02

Stretto di Messina
EuroLink
Concessione per la progettazione, realizzazione e gestione del collegamento stabile tra le Sicilie e il Continente
Operaio di Stato pubblico
Legge n° 1158 del 17 dicembre 1971, modificata dal D.Lgs. n° 114 del 24 aprile 2003

PONTE SULLO STRETTO DI MESSINA
PROGETTO DEFINITIVO

EUROLINK S.C.p.A.
IMPRESA S.p.A. (Mandatante)
SOCIETA' ITALIANA PER CONDOTTE D'ACQUA S.p.A. (Mandatante)
COOPERATIVA MURATORI E CEMENTISTI - C.M.C. di Ravenna Soc. Coop. a.r.l. (Mandatante)
SACRES S.A.S. (Mandatante)
ISHIKAWAJIMA - HARIMA HEAVY INDUSTRIES CO. Ltd. (Mandatante)
A.C.I. S.C.P.A. - CONSORZIO STABILE (Mandatante)

IL PROGETTISTA COWI Ing. E.M. Vajz	IL CONTRATTO GENERALE Project Manager (Ing. P.P. Marcheselli)	STRETTO DI MESSINA Direttore Generale e R&D Responsabile (Ing. G. Fiammenghi)	STRETTO DI MESSINA Amministratore Delegato (Dott. P. Clucchi)
---	---	--	---

OPERA DI ATTRAVERSAMENTO SOVRASTRUTTURE
SISTEMA DI SOSPENSIONE SELLE
CAVO PRINCIPALE - CORRIMANO - DETTAGLI 2

REV.	DATA	DESCRIZIONE	REDATTO	VERIFICATO	APPROVATO
10	20-08-2011	EMISSIONE FINALE	KBR/C/W	PII	C/W/L/S