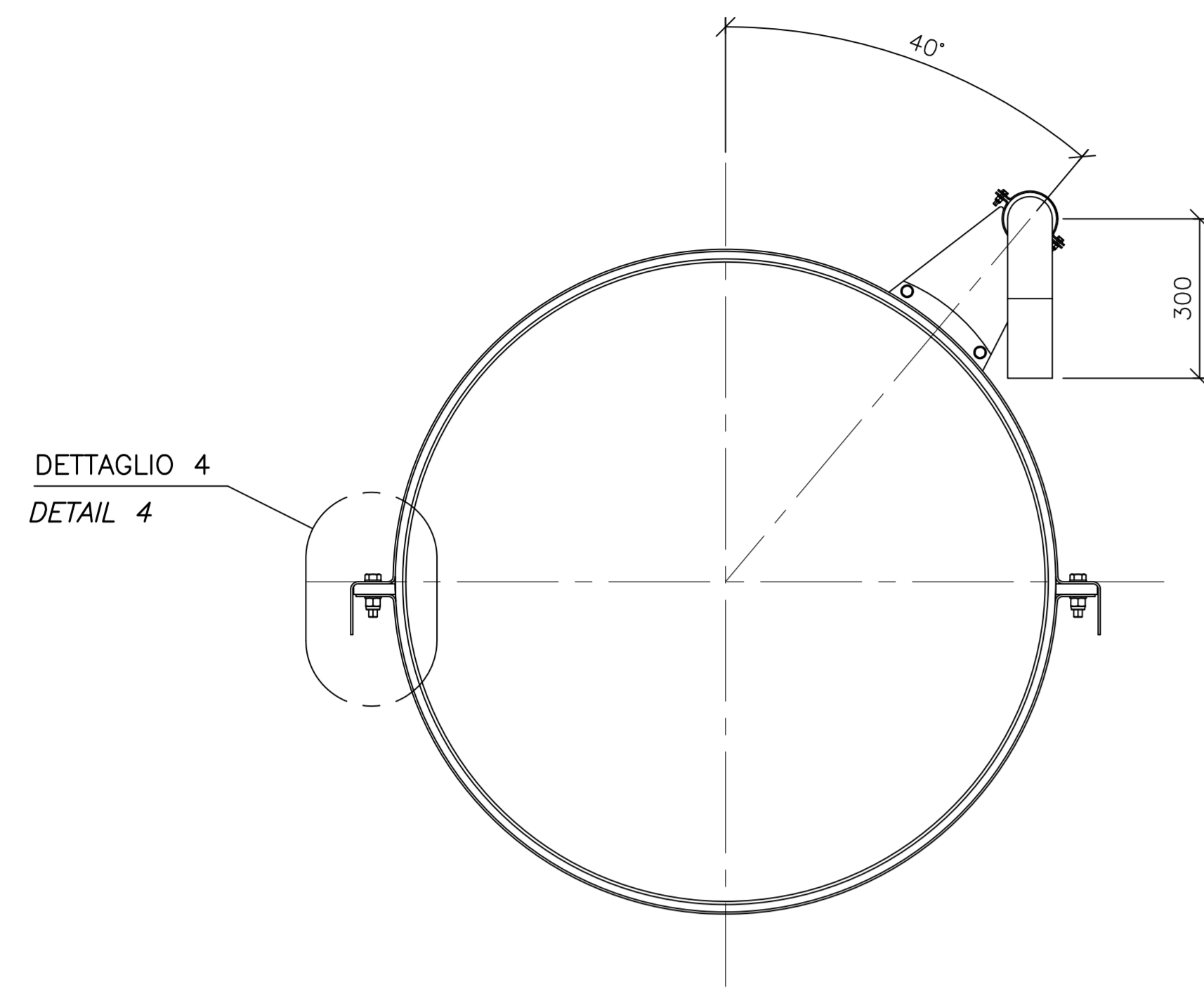


SEZIONE C-C
SCALA 1:10

SECTION C-C
SCALE 1:10



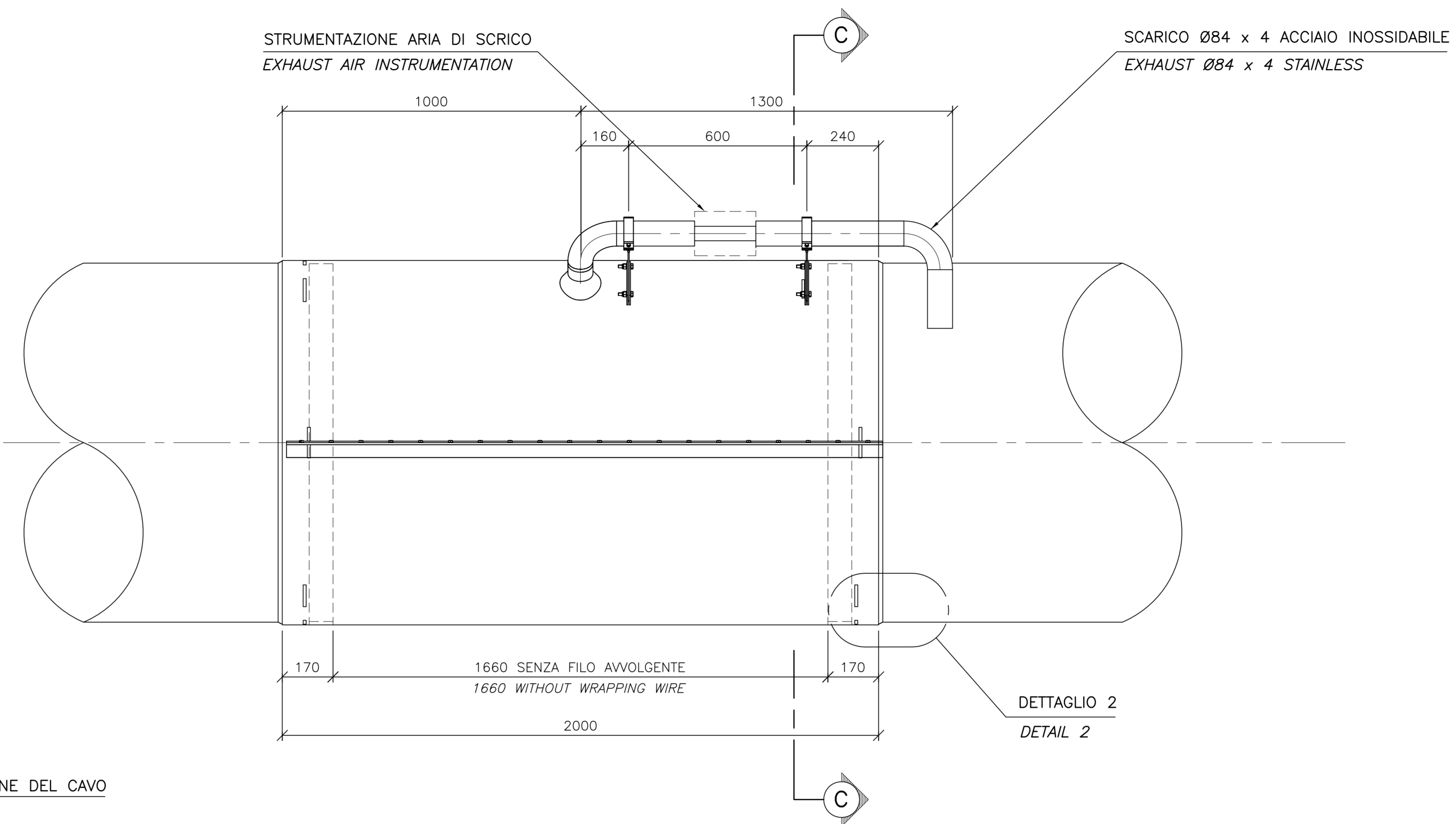
DETTAGLIO 4
DETAIL 4

PROSPETTO
SCALA 1:10

TIPICO COLLETTORE DI SCARICO DEUMIDIFICAZIONE (TUTTE LE POSIZIONE)

ELEVATION
SCALE 1:10

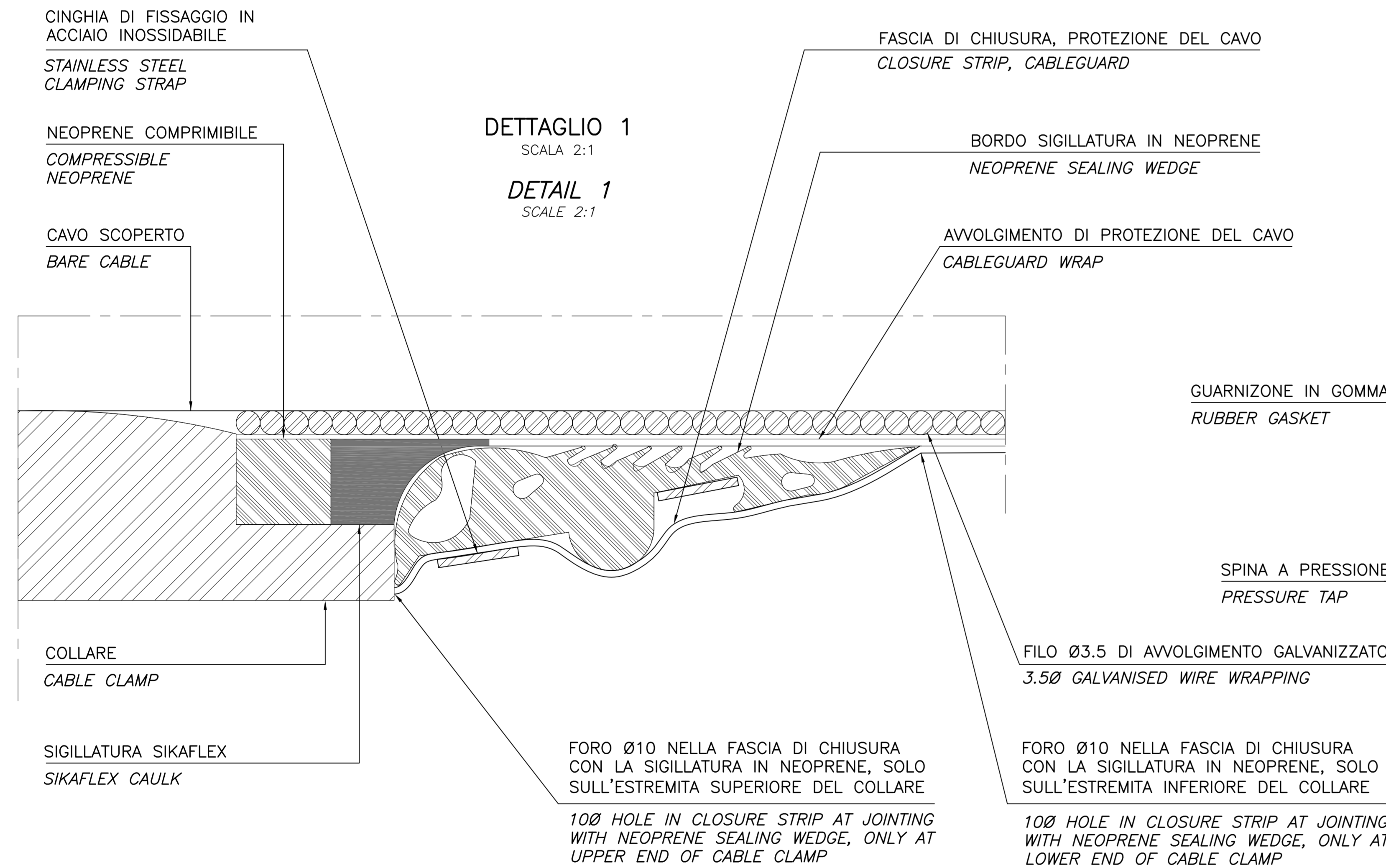
TYPICAL DEHUMIDIFICATION EXHAUST MANIFOLD (ALL LOCATIONS)



DETTAGLIO 2
DETAIL 2

DETTAGLIO 1
SCALE 2:1

DETAIL 1
SCALE 2:1



FORO Ø10 NELLA FASCIA DI CHIUSURA CON LA SIGILLATURA IN NEOPRENE, SOLO SULL'ESTREMITÀ SUPERIORE DEL COLLARE

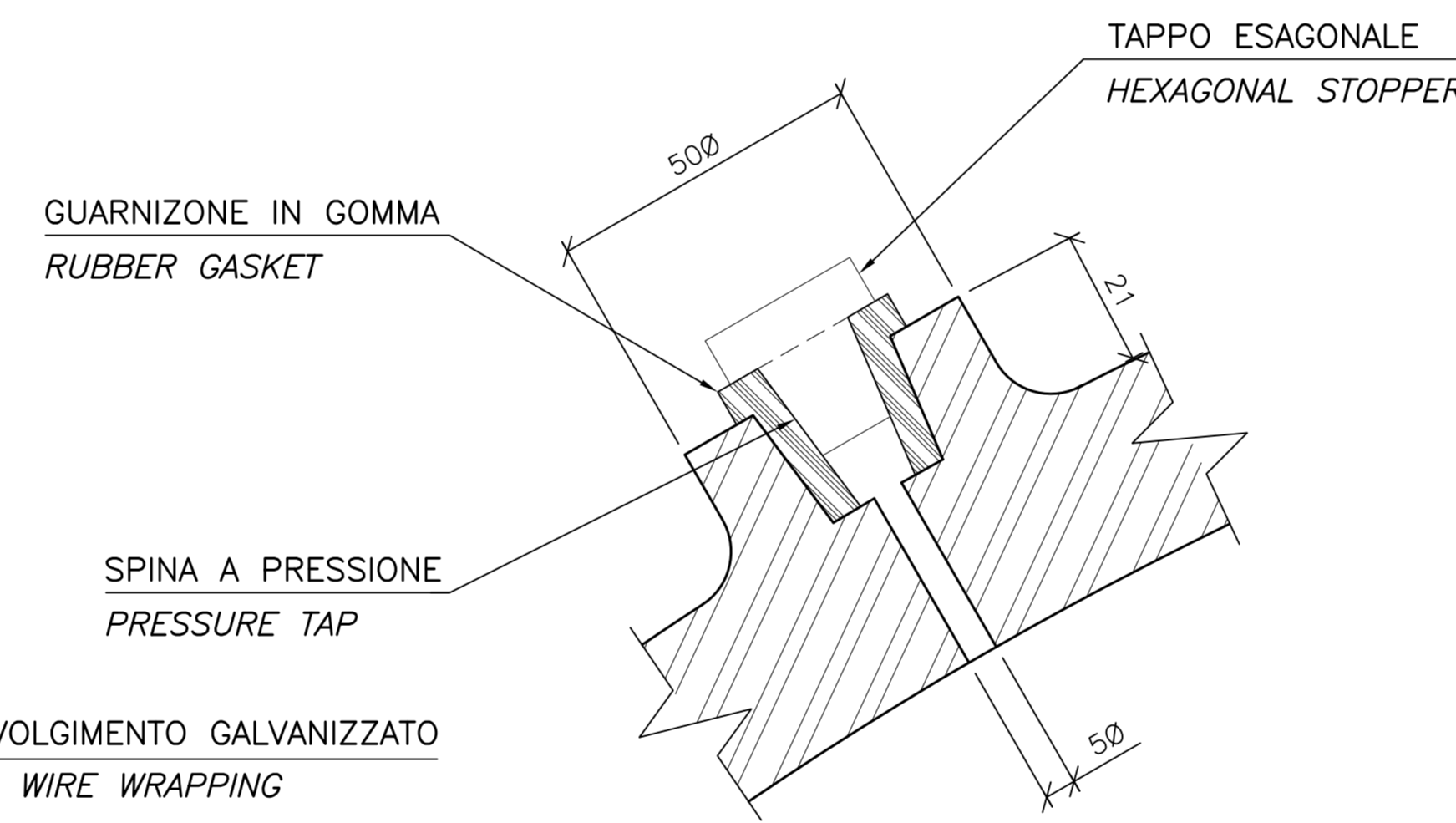
10Ø HOLE IN CLOSURE STRIP AT JOINTING WITH NEOPRENE SEALING WEDGE, ONLY AT UPPER END OF CABLE CLAMP

FORO Ø10 NELLA FASCIA DI CHIUSURA CON LA SIGILLATURA IN NEOPRENE, SOLO SULL'ESTREMITÀ INFERIORE DEL COLLARE

10Ø HOLE IN CLOSURE STRIP AT JOINTING WITH NEOPRENE SEALING WEDGE, ONLY AT LOWER END OF CABLE CLAMP

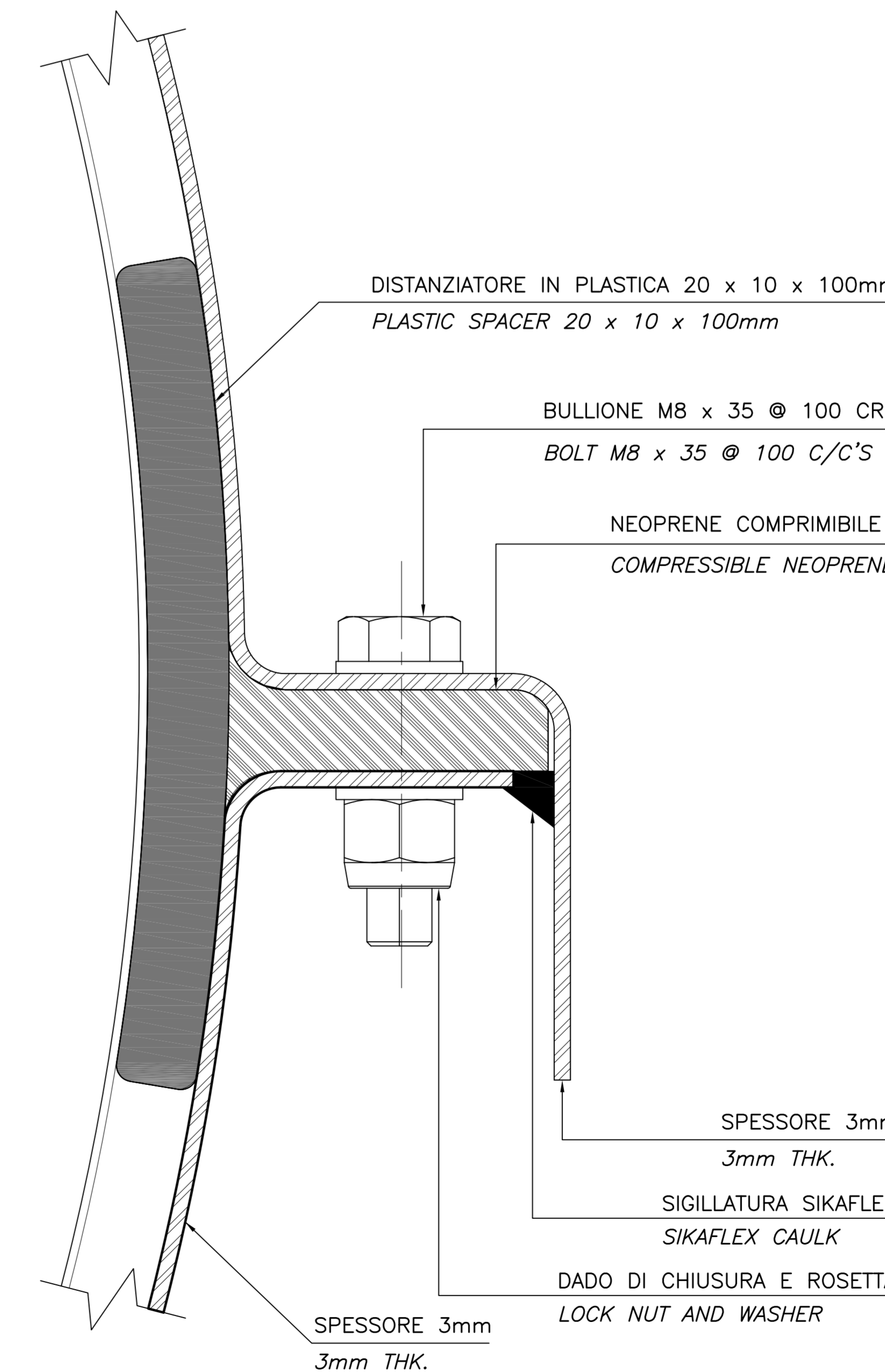
DETTAGLIO 3
SCALE 1:1

DETAIL 3
SCALE 1:1



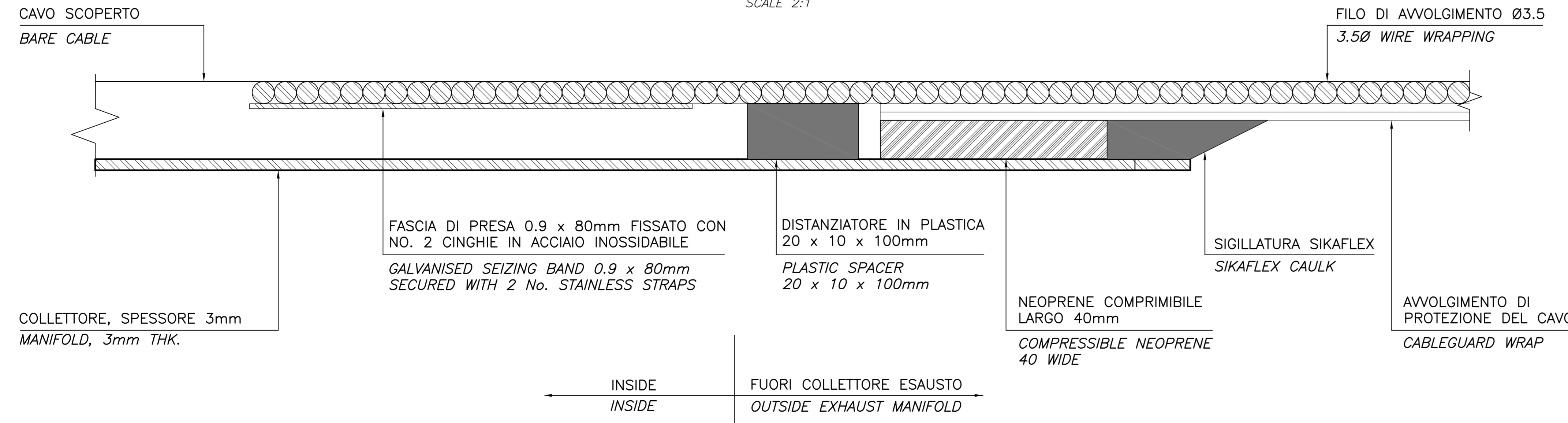
DETTAGLIO 4
SCALE 2:1

DETAIL 4
SCALE 2:1



DETTAGLIO 2
SCALE 2:1

DETAIL 2
SCALE 2:1



FASCIA DI PRESA 0,9 x 80mm FISSATO CON NO. 2 CINGHIE IN ACCIAIO INOSSIDABILE
GALVANISED SEIZING BAND 0,9 x 80mm SECURED WITH 2 No. STAINLESS STRAPS

DISTANZIATORE IN PLASTICA 20 x 10 x 100mm
PLASTIC SPACER 20 x 10 x 100mm

NEOPRENE COMPRIMIBILE LARGO 40mm
COMPRESSIBLE NEOPRENE 40 WIDE

SIGILLATURA SIKAFLEX SIKAFLEX CAULK

AVVOLGIMENTO DI PROTEZIONE DEL CAVO
CABLEGUARD WRAP

INSIDE
FUORI COLLETTORE ESAUSTO
OUTSIDE EXHAUST MANIFOLD

NOTE GENERALI

NOTE:
MATERIALI: COLLETTORE DI SCARICO: ACCIAIO INOSSIDABILE CLASSE 1.4462 (UNI EN 10088-2). TUBO DI SCARICO ED ACCESSORI: ACCIAIO INOSSIDABILE CLASSE 1.4462 (UNI EN 10088-2). BULLONI: CLASSE A4-80.

LEGENDA:
ACCIAIO FUSO
ACCIAIO STRUTTURALE

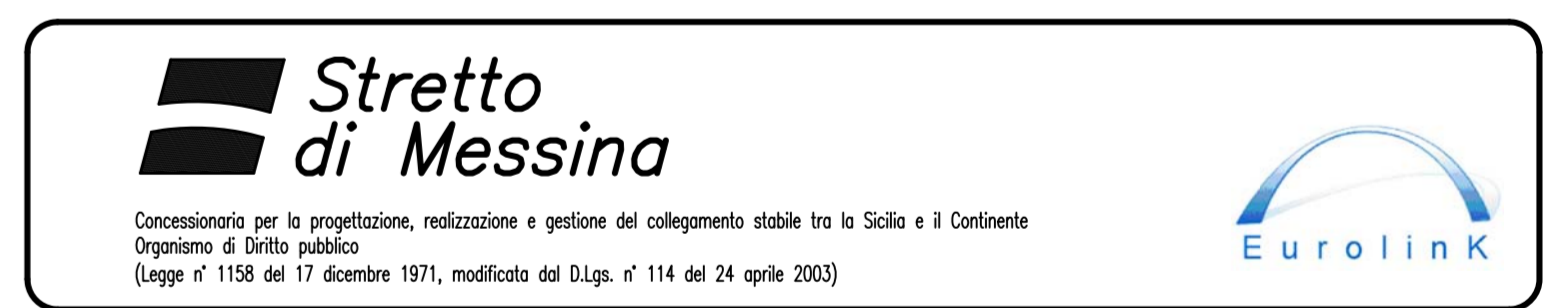
ELABORATI DI RIFERIMENTO:
CG1000-PSXDPSV-0000000000-01 NOTE GENERALI

NOTES:
MATERIALS: EXHAUST MANIFOLD: STAINLESS STEEL GRADE 1.4462 (UNI EN 10088-2). EXHAUST PIPE AND FITTINGS: STAINLESS STEEL GRADE 1.4462 (UNI EN 10088-2). BOLTS: GRADE A4-80.

LEGEND:
CAST STEEL
STRUCTURAL STEEL

REFERENCES:
CG1000-PSXDPSV-0000000000-02 GENERAL NOTES

QUESTO ELABORATO GRAFICO VA LETTO INSIEME A:
THIS DRAWING TO BE READ IN CONJUNCTION WITH:
CG1000-PIADPSS-R400000000-02
CG1000-PBXDPSV-S7SL000000-01
CG1000-PAXDPSV-S7CA000000-05
CG1000-PBXDPSV-S7SL000000-04



PONTE SULLO STRETTO DI MESSINA
PROGETTO DEFINITIVO

EUROLINK S.C.p.A.
IMPRESA S.p.A. (Mandatante)
SOCIETA' ITALIANA PER CONDOTTE D'ACQUA S.p.A. (Mandatante)
COOPERATIVA MURATORI E CEMENTISTI - C.M.C. di Ravenna Soc. Coop. a.r.l. (Mandatante)
SACOT S.p.A. (Mandatante)
ISHKAWAJIMA - HARIMA HEAVY INDUSTRIES CO. Ltd. (Mandatante)
A.C.I. S.C.P.A. - CONSORZIO STABILE (Mandatante)

IL PROGETTISTA
COWI
Ing. E.M. Vigli
Dirigente Ingegneri Milano n° 15408

IL CONTRAENTE GENERALE
Project Manager
Ing. P.P. Marcheselli

STRETTO DI MESSINA
Direttore Generale e R.D. Isidoro
Ing. G. Fiammenghi

STRETTO DI MESSINA
Amministratore Delegato
Dott. P. Ciucci

OPERA DI ATTRAVERSAMENTO SOVRASTRUTTURE SISTEMA DI SOSPENSIONE SELLE
CAVO PRINCIPALE - DEUMIDIFICAZIONE - DETTAGLI 2

REV.	DATA	DESCRIZIONE	REDATTO	VERIFICATO	APPROVATO	SCALA/REV.
10	20-06-2011	EMISSIONE FINALE	KBF/CW	PTF	CW/LSS	