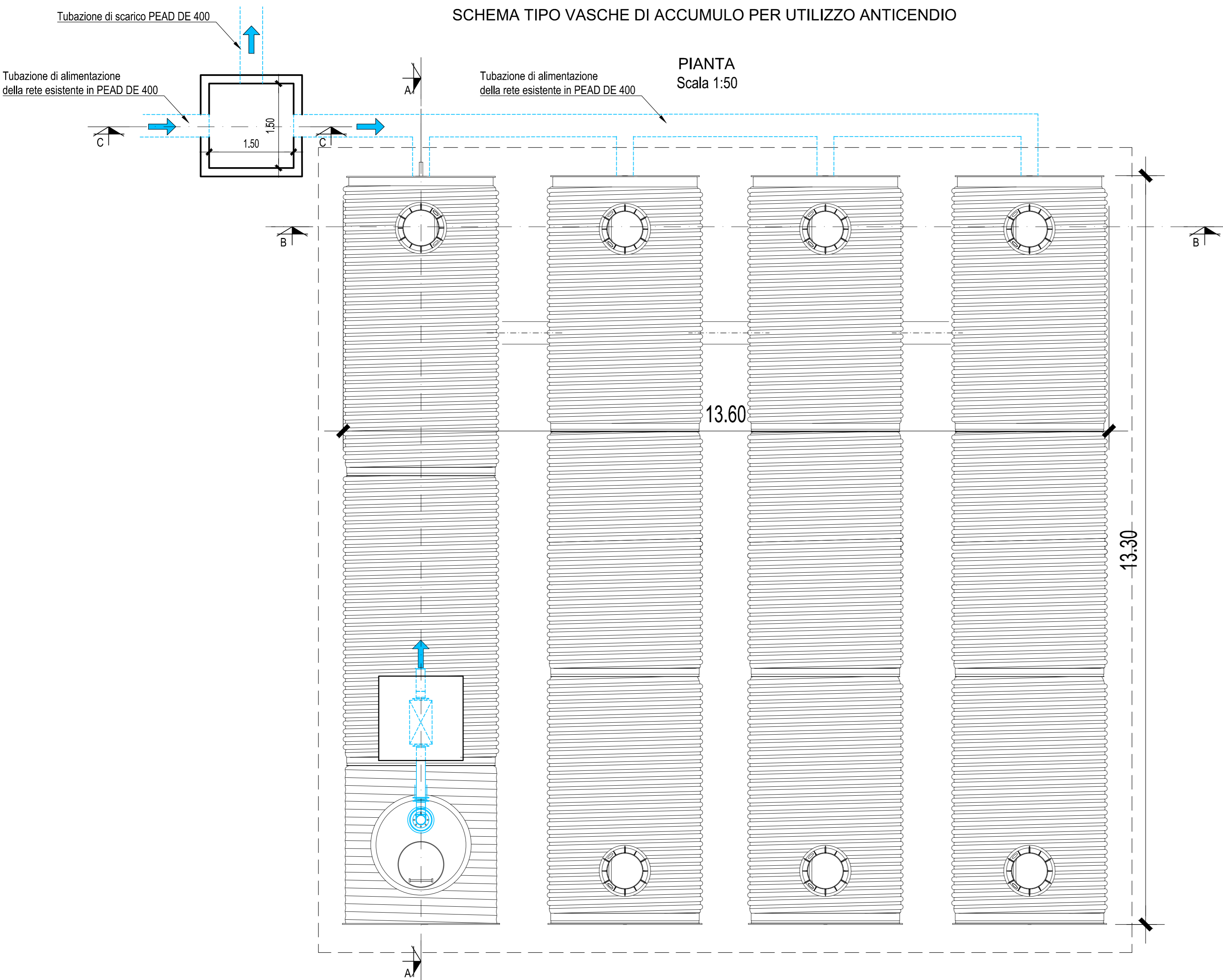
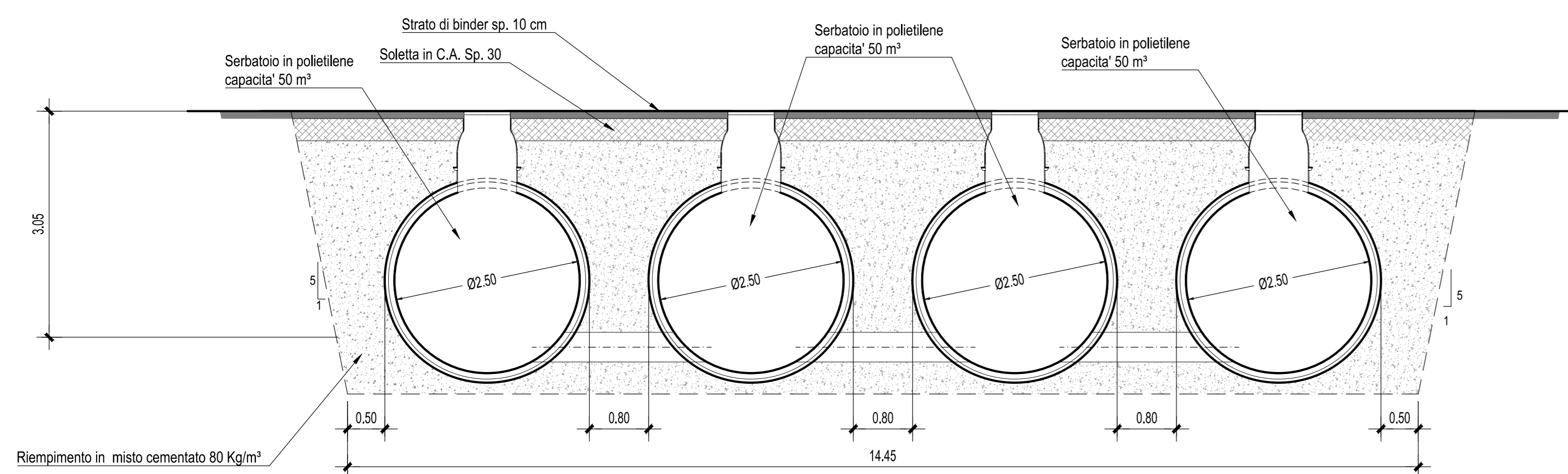


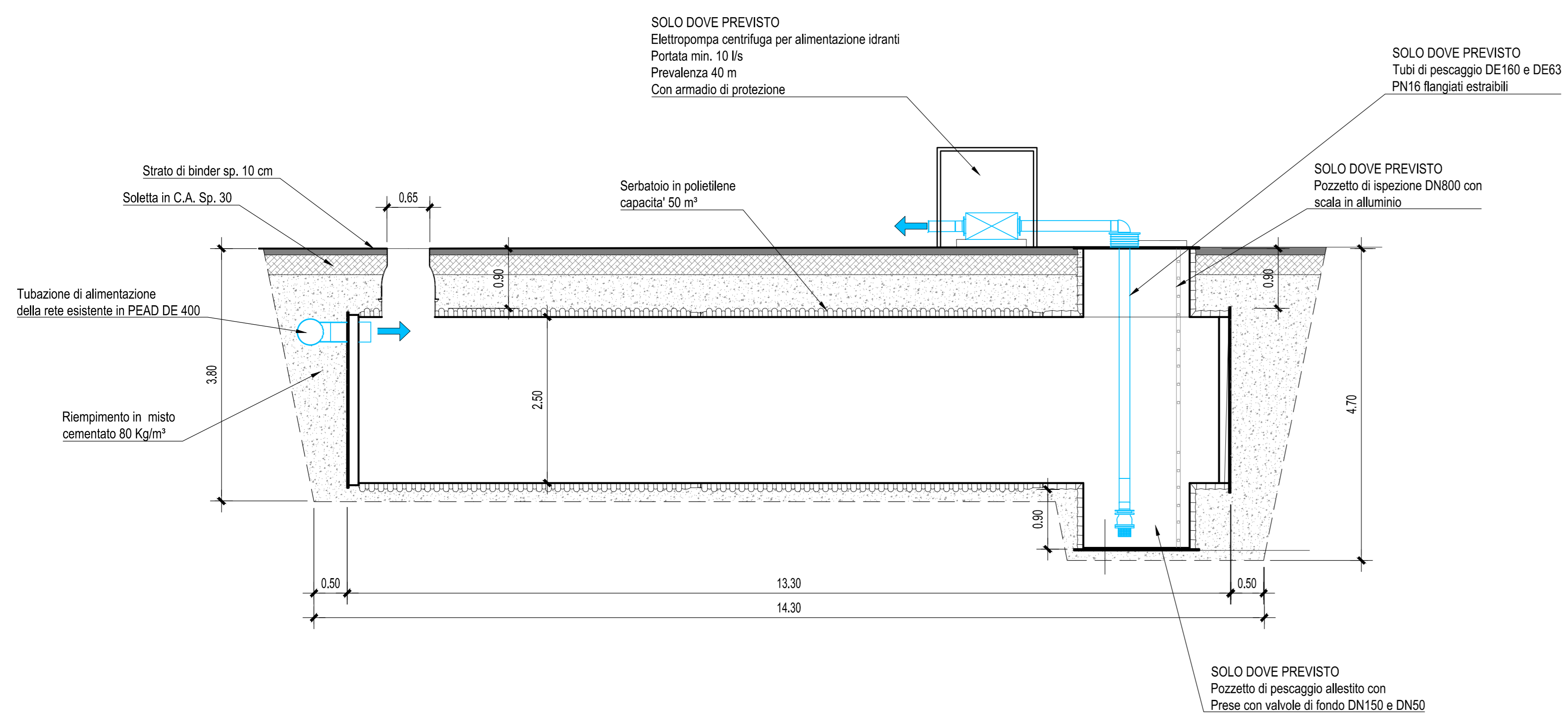
SCHEMA TIPO VASCHE DI ACCUMULO PER UTILIZZO ANTICENDIO



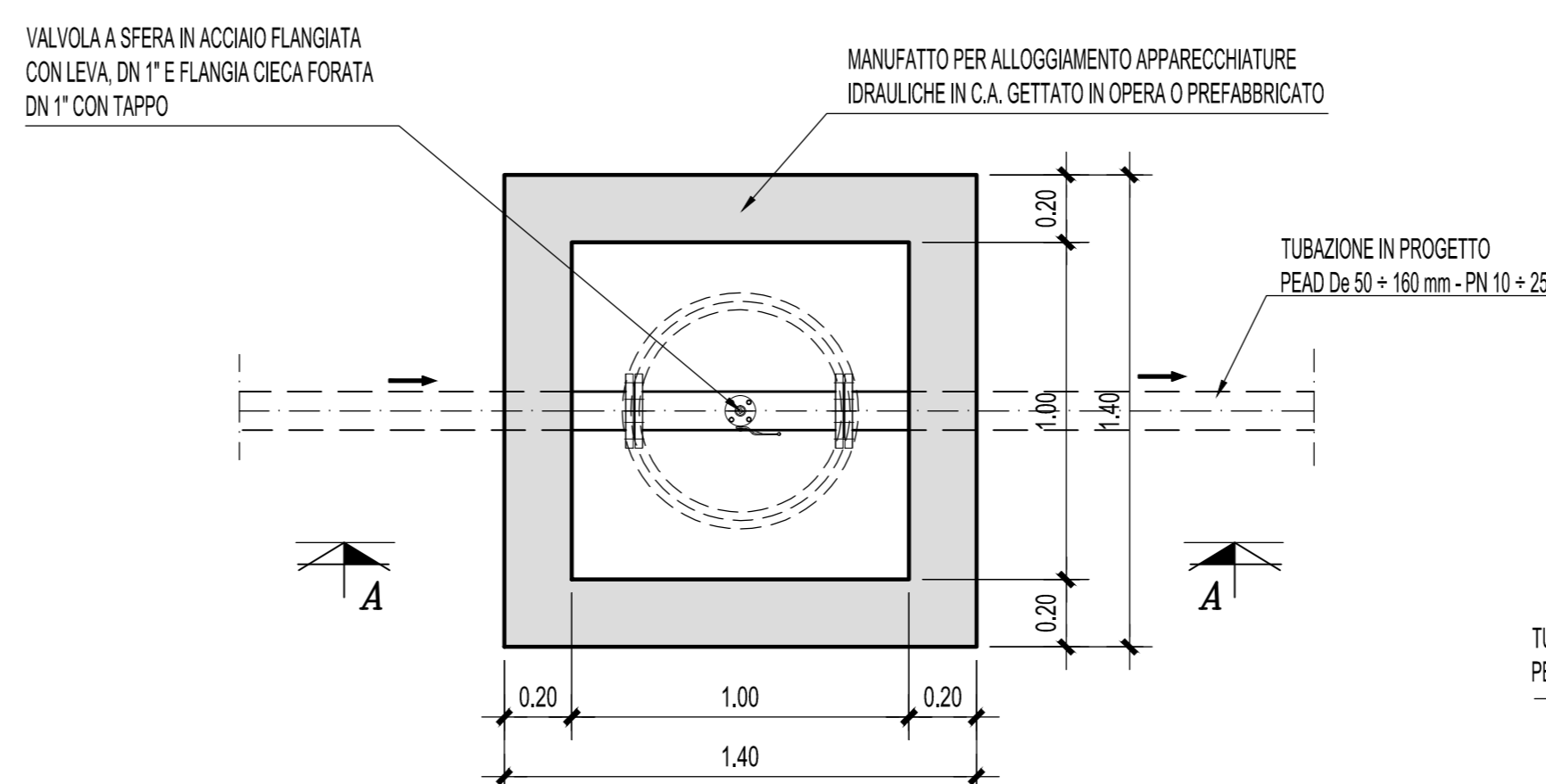
SEZIONE B-B
Scala 1:50



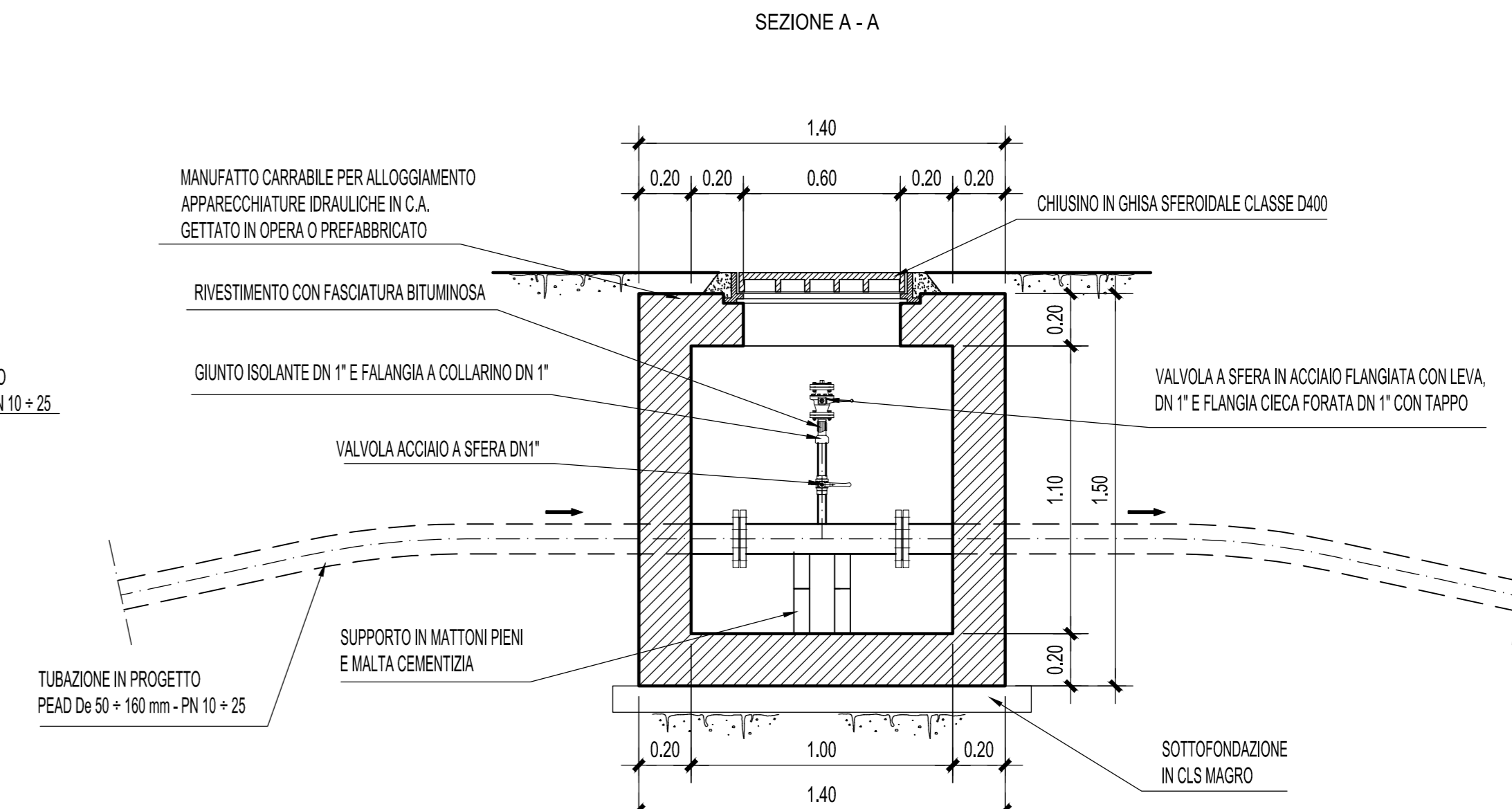
SEZIONE A-A
Scala 1:50



PIANTA

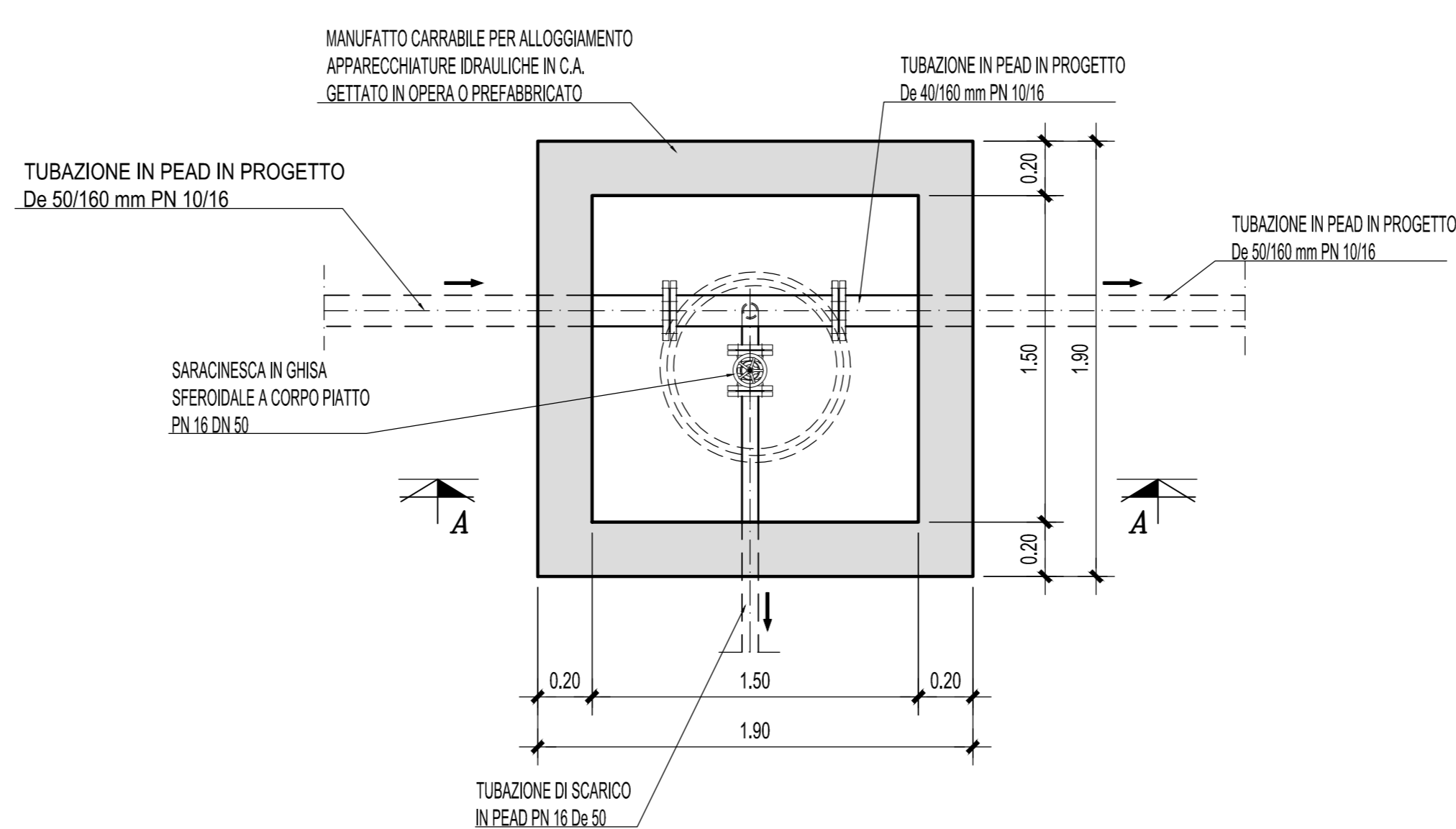


POZZETTO PER ALLOGGIAMENTO SFRIATO
Scala 1:20

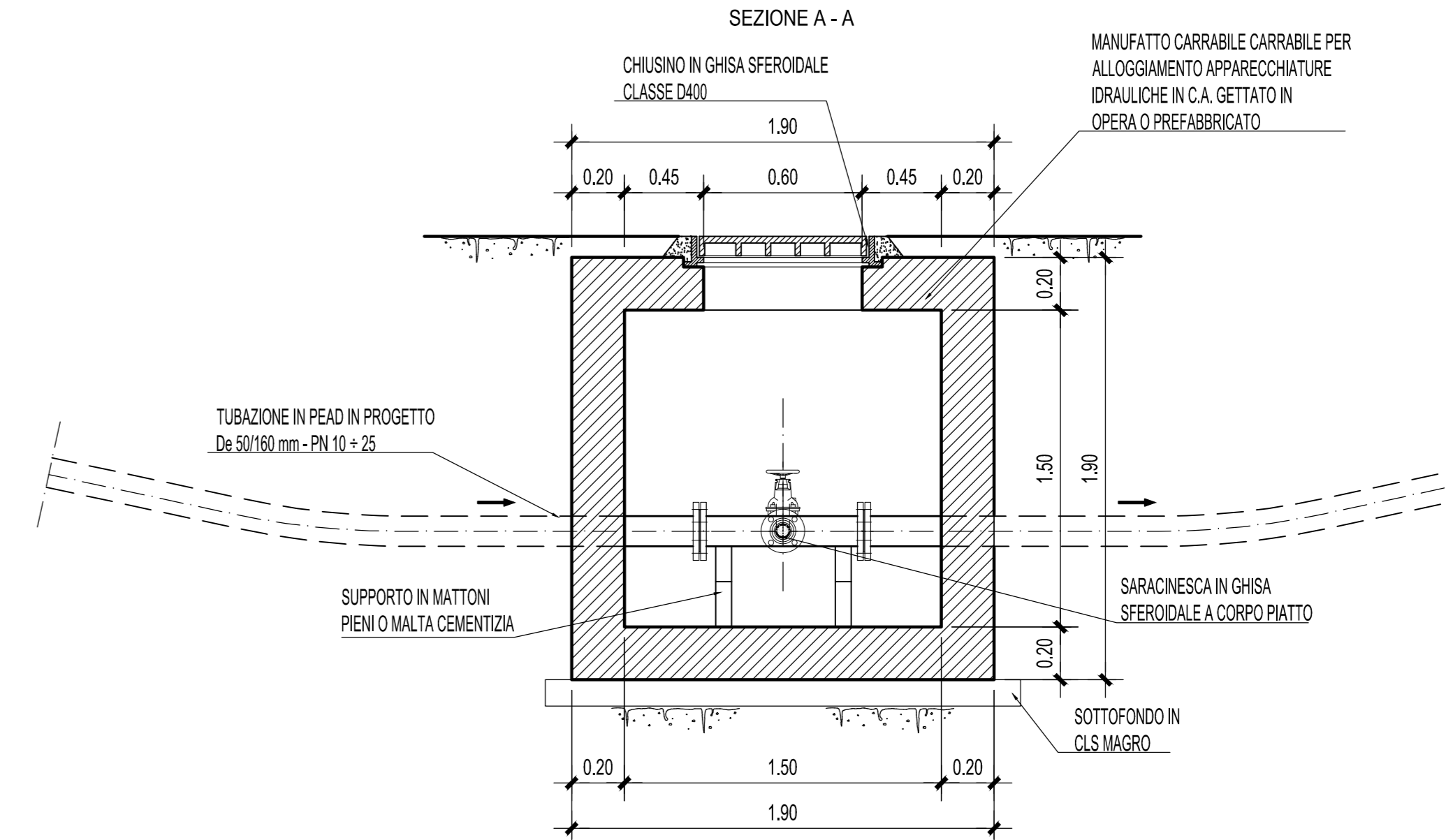


POZZETTO PER ALLOGGIAMENTO SCARICO CONDOTTA
Scala 1:20

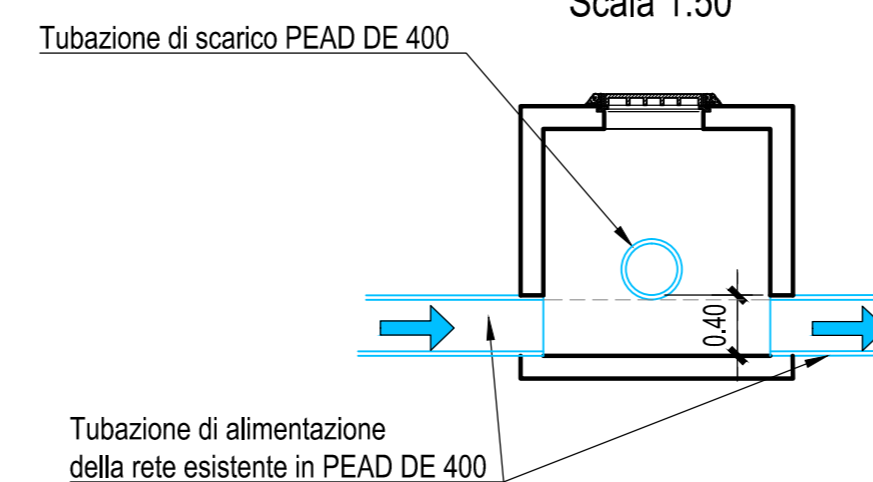
PIANTA



SEZIONE A - A



SEZIONE C-C
Scala 1:50



VASCA DI ACCUMULO	VOLUME	IMPIANTO DI SOLLEVAMENTO	VEDI ALABORATO
V1	190 m³	non previsto	IDR 2023
V2	100 m³	I.S.9 - portata 5 ls, prevalenza 180 m	IDR712
V3	190 m³	I.S.10 - portata 10 ls, prevalenza 40 m	IDR712
V4	190 m³	I.S.11 - portata 10 ls, prevalenza 40 m	IDR3522

autostrade//per l'italia

NODO STRADALE E AUTOSTRADALE DI GENOVA

Adeguamento del sistema
A7 - A10 - A12

PROGETTO ESECUTIVO

SOMME A DISPOSIZIONE

OPERE IN SOTTERANEO

IPOTESI DI RECUPERO DELLE ACQUE POTENZIALMENTE DRENATE DALLE GALLERIE

SCHEMA TIPOLOGICO PER CAPTAZIONE IN GALLERIA

IL PROGETTISTA SPECIALISTICO Ing. Paolo De Paoli Ord. Ingg. Pavia N. 1739 RESPONSABILE E INGEGNERIA E SORVEGLIANZA		IL RESPONSABILE INTEGRAZIONE PRESTAZIONI SPECIALISTICHE Ing. Sara Frisani Ord. Ingg. Genova N. 9810A		IL DIRETTORE TECNICO Ing. Orlando Mazzia Ord. Ingg. Pavia N. 1466	
CODICE IDENTIFICATIVO APPALTO/PROGETTO 110717 LL00 PE/SD OST		APPALTO/PROGETTO GN000 PL000 D I D R		APPALTO/PROGETTO 0714 0	
PROGETTO MANAGER Ing. Sara Frisani Ord. Ingg. Genova N. 9810A		SUPPORTO SPECIALISTICO		REVISIONE N. Data 1 01/08/2018 2 3 4	

VISTO DEL COMMITTENTE autostrade//per l'italia IL RESPONSABILE DIRETTORE DEL PROCEDIMENTO Ing. Adriano Sabatini	VISTO DEL CONCESSIONARIO Mistore della Infrastruttura e dei Trasporti IL RESPONSABILE DIRETTORE DEL PROCEDIMENTO Ing. Adriano Sabatini
--	---