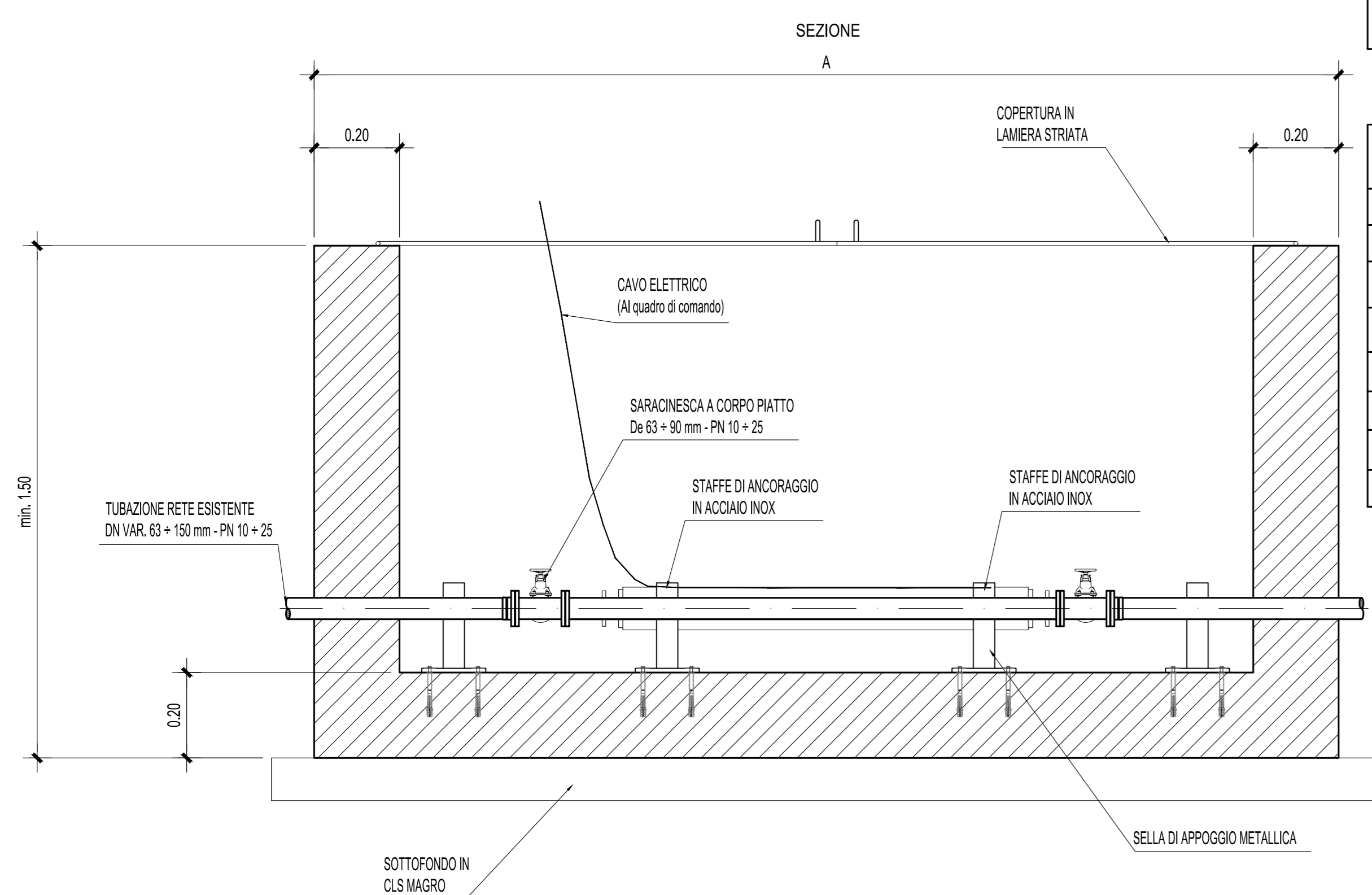
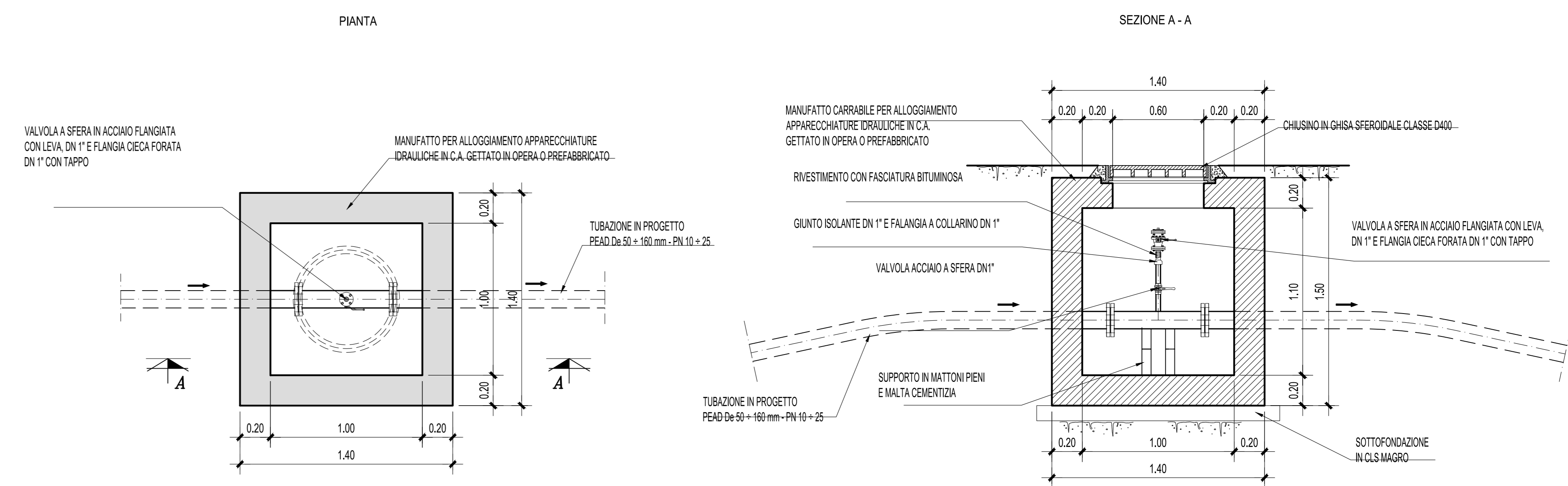


PORTATA	PREVALENZA	A	B
2 l/s	40 - 80 m	2,40 m	1,40 m
2 l/s	180 - 185	3,50 m	1,40 m

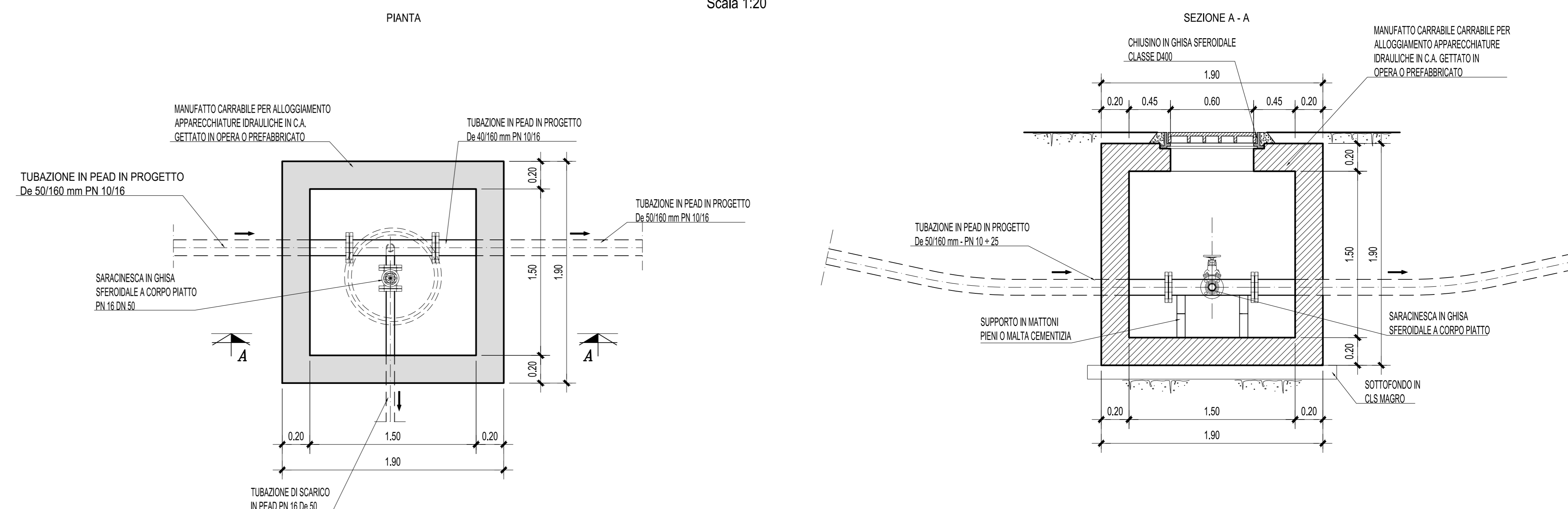


IMPIANTO DI SOLLEVAMENTO	PORTATA (l/s)	PREVALENZA (m)	VEDI ELABORATO
I.S.1	2	60	IDR710
I.S.2	2	60	IDR2000
I.S.3	2	55	IDR2002
I.S.4	2	160	IDR2006
I.S.5	2	160	IDR2008
I.S.6	2	70	IDR3506
I.S.7	2	90	IDR3510
I.S.8	2	150	IDR3512

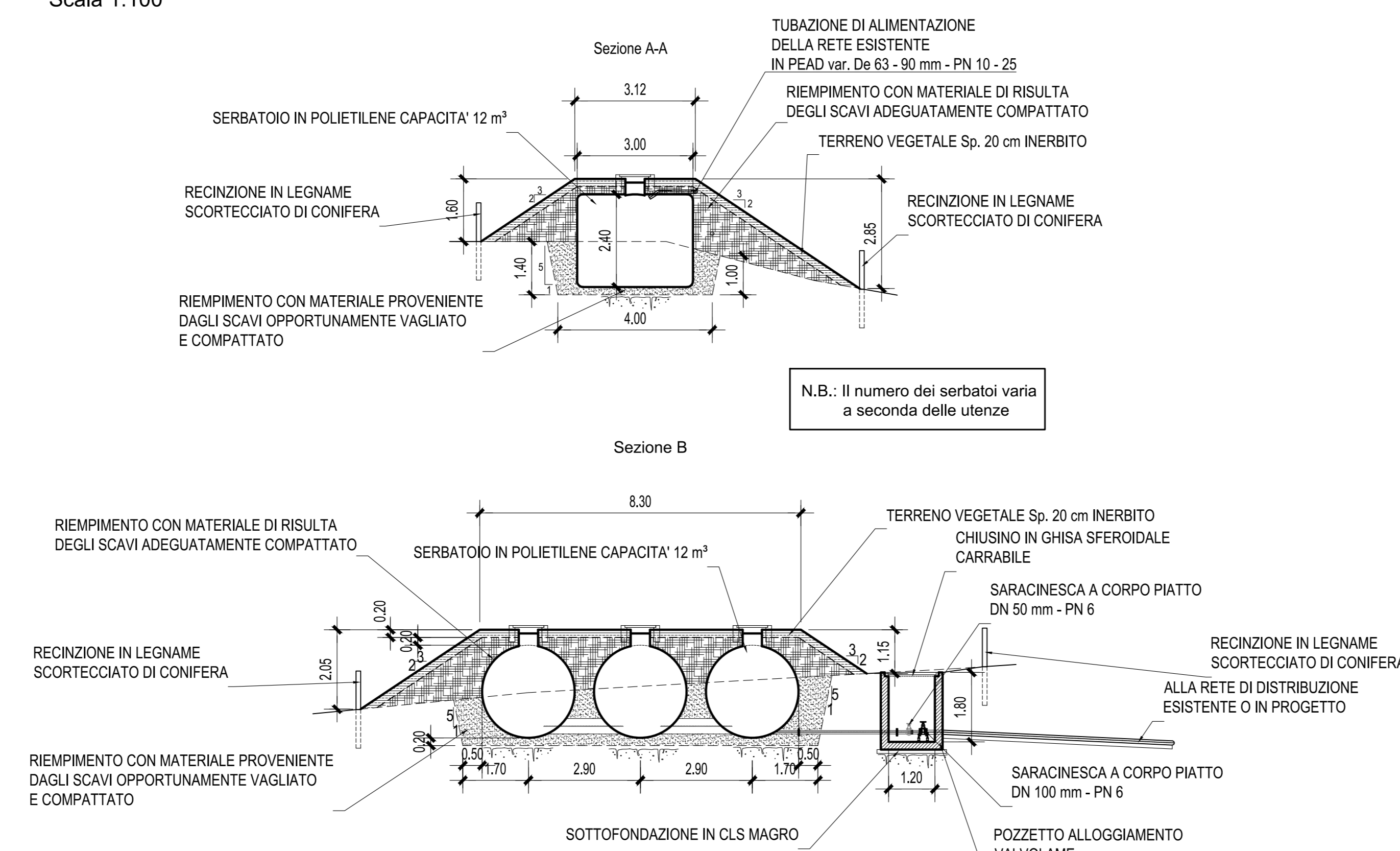
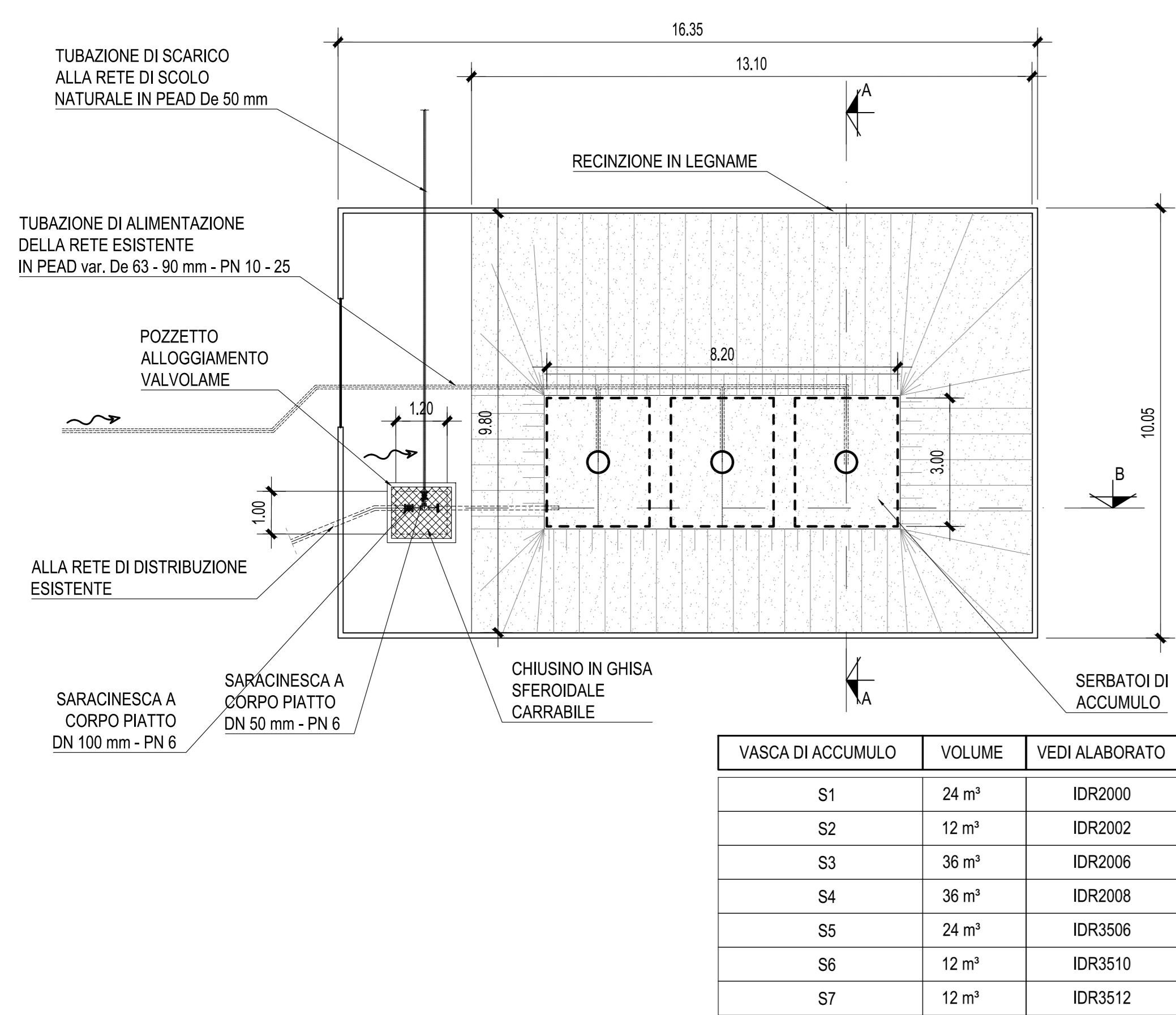
POZZETTO PER ALLOGGIAMENTO SFIATO
Scala 1:20



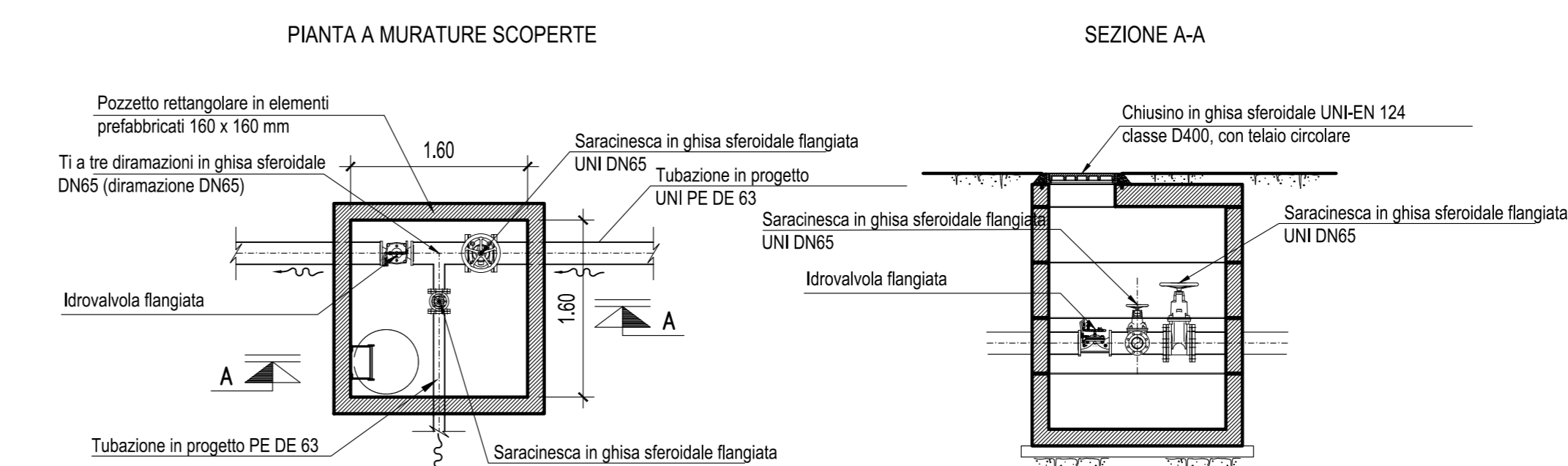
POZZETTO PER ALLOGGIAMENTO SCARICO CONDOTTA
Scala 1:20



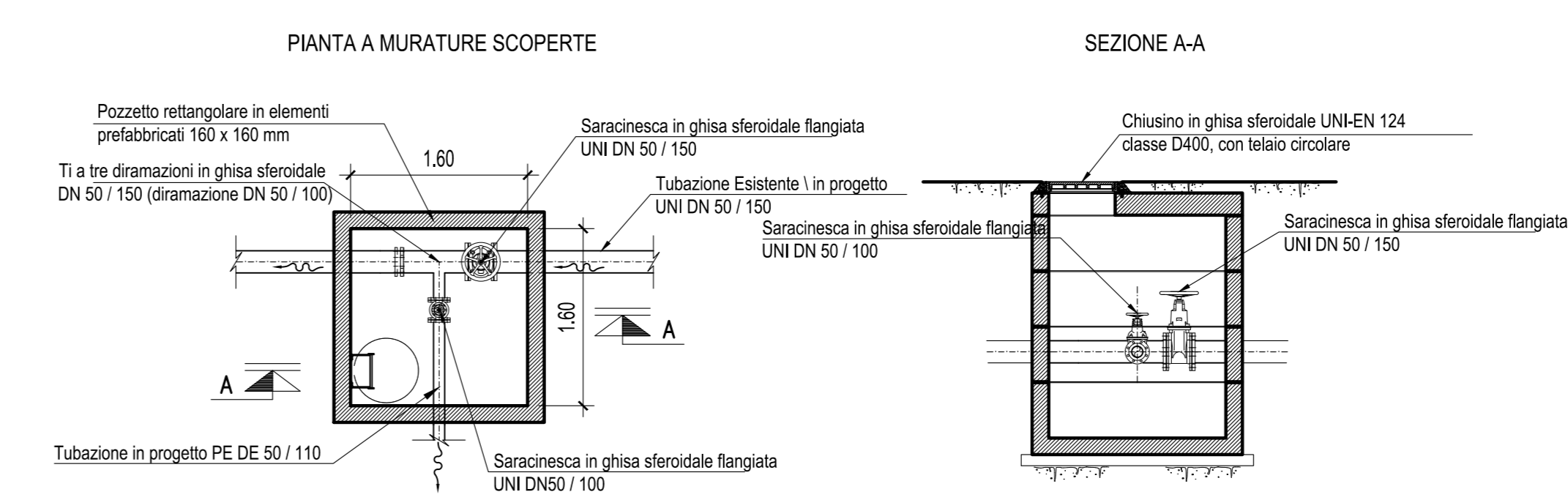
SCHEMA TIPO SERBATOIO DI COMPENSO
Scala 1:100



POZZETTO RIDUTTORE DI PRESSIONE
Scala 1:50



POZZETTO DIRAMATORE
Scala 1:50



NODO STRADALE E AUTOSTRADALE DI GENOVA

Adeguamento del sistema A7 - A10 - A12

PROGETTO ESECUTIVO

SOMME A DISPOSIZIONE

OPERE IN SOTTERANEO

IPOTESI DI RIPRISTINO DELLE SORGENTI A RISCHIO IMPATTO

PARTICOLARI COSTRUTTIVI FASE DI ESERCIZIO

IL PROGETTISTA SPECIALISTICO		IL RESPONSABILE RETROAZIONE PRESTAZIONI SPECIALISTICO		IL DIRETTORE TECNICO	
Ing. Paolo De Paoli Ord. Ingg. Pavia N. 1779		Ing. Sara Frisani Ord. Ingg. Genova N. 9810A		Ing. Orlando Mazza Ord. Ingg. Pavia N. 1606	
RESPONSABILE SINGOLA E SINGOLA		RESPONSABILE SINGOLA E SINGOLA		PROGETTAZIONE NUOVE OPERE AUTOSTRADALI	
CODICE IDENTIFICATIVO					
REPERTORIO PROGETTO	Forma	Contenuto	Periodo	Stato	REPERTORIO LABORATO
110717	LL00	PE/SD	OST	GN000	PL000
					D I D R
					0706
					1
					SCALA
					Varie
REVISIONE					
No. data					
1 LUGLIO 2018					
2 DICEMBRE 2018					
3					
4					
5					
6					
7					
8					
9					
10					

VISTO DEL COMMITTENTE	VISTO DEL CONCESSIONE
 IL RESPONSABILE DIRETTORE DELL'IMPRESAMENTO Ing. Adriano Sabatini	 Ministero delle Infrastrutture e dei Trasporti Direzione Regionale Infrastrutture e Trasporti Genova

IL PRESENTE DOCUMENTO NON PUO' ESSERE COPIATO, RIPRODOTTO O TRAMANDATO, IN TUTTE O IN PARTE, SENZA IL CONSENSO SCRITTO DEL SOLO AUTORE PER SCRIVERE. IL SOLO AUTORE NON ACCETTA NE' RESPONSABILITA' PER IL CONTENUTO DEL PRESENTE DOCUMENTO NE' PER IL CONTENUTO DEL PRESENTE DOCUMENTO NE' PER IL CONTENUTO DEL PRESENTE DOCUMENTO NE' PER IL CONTENUTO DEL PRESENTE DOCUMENTO.