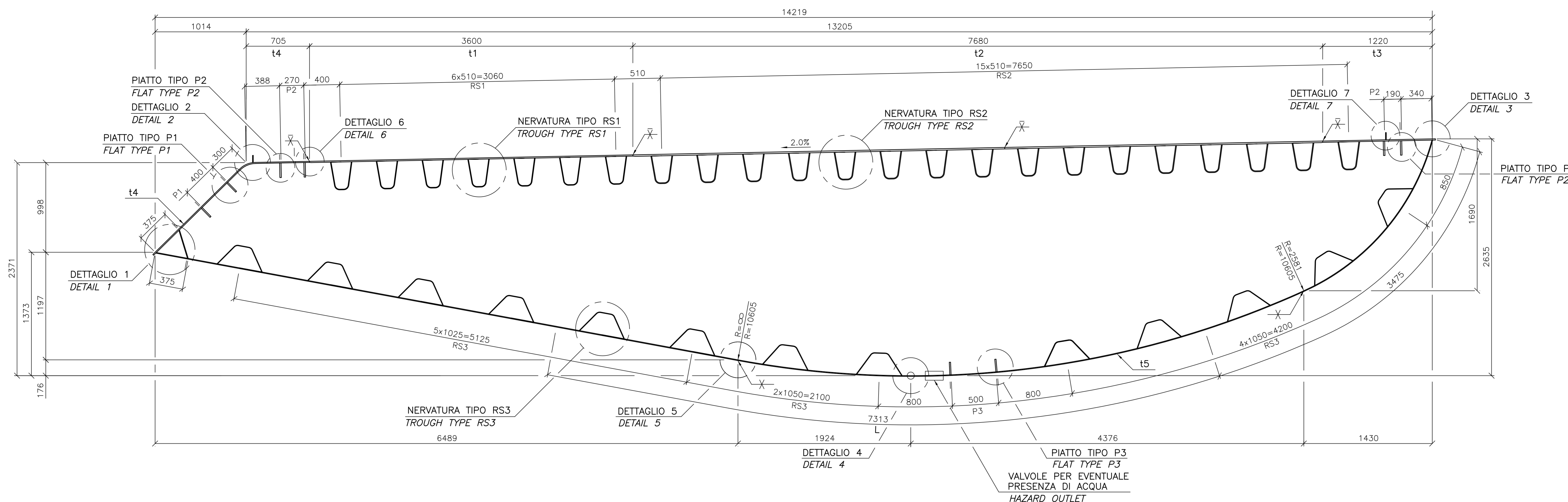


SEZIONE TRASVERSALE
SCALA 1:20
CROSS SECTION
SCALE 1:20



NOTE GENERALI

NOTE:
DIMENSIONI: TUTTE LE DIMENSIONI SONO IN MILLIMETRI, SALVO OVE DIVERSAMENTE INDICATO.
MATERIALI: CLASSE ACCIAIO SECONDO TABELLA 1.

LEGENDA:
ACCAIO
PAVIMENTAZIONE
WP PUNTO DI RIFERIMENTO
THK SPESSORE
L SPESSORI LAMIERE LOCALI RIF. E.G. CG100-PBXDPSV-13CS000000-01

ELABORATI DI RIFERIMENTO:
CG1000-PSXDPSV-0000000000-01 NOTE GENERALI

NOTES:
DIMENSIONS: DIMENSIONS ARE IN MILLIMETRES UNLESS OTHERWISE NOTED.
MATERIALS: STEEL GRADE ACCORDING TO TABLE 1.

LEGENDS:
STEEL
PAVEMENT
WP WORK POINT
THK THICKNESS
L LOCAL PLATE THICKNESS REF. DRG. NO. CG1000-PBXDPSV-13CS000000-01

REFERENCES:
CG1000-PSXDPSV-0000000000-02 GENERAL NOTES

QUESTO ELABORATO GRAFICO VA LETTO INSIEME A:
THIS DRAWING TO BE READ IN CONJUNCTION WITH:
CG1000-PBXDPSV-13CS000000-01
CG1000-PBXDPSV-13CS000000-01
CG1000-PBXDPSV-13CS000000-02

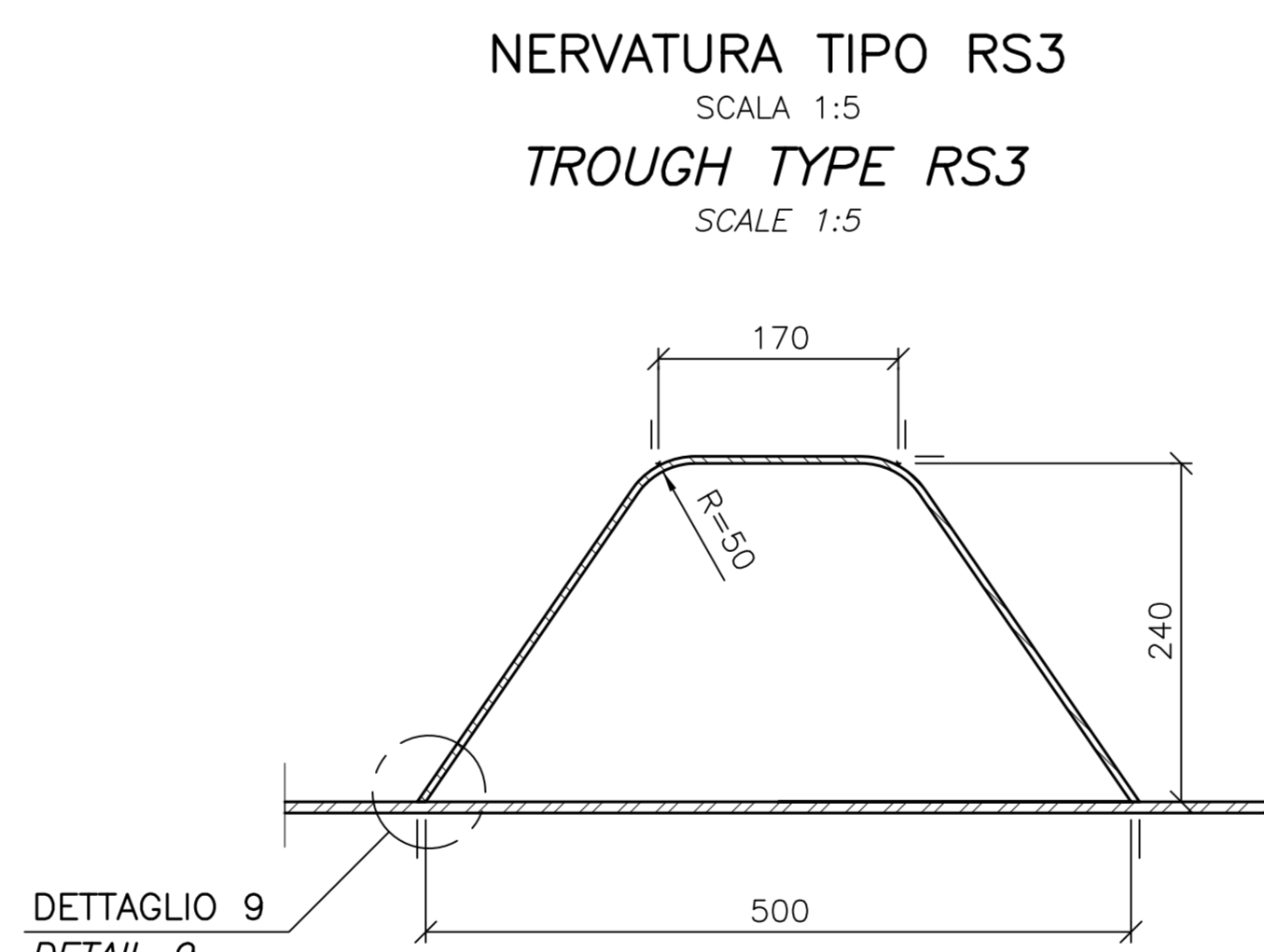
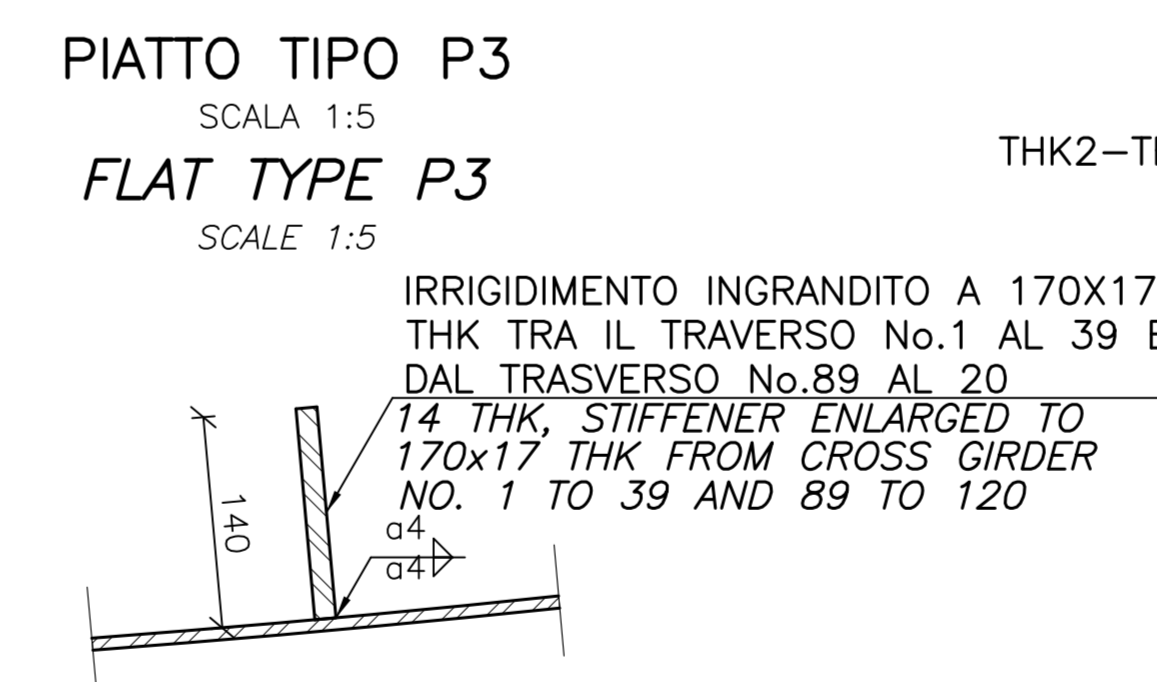
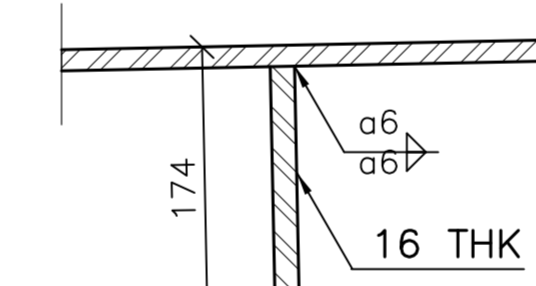
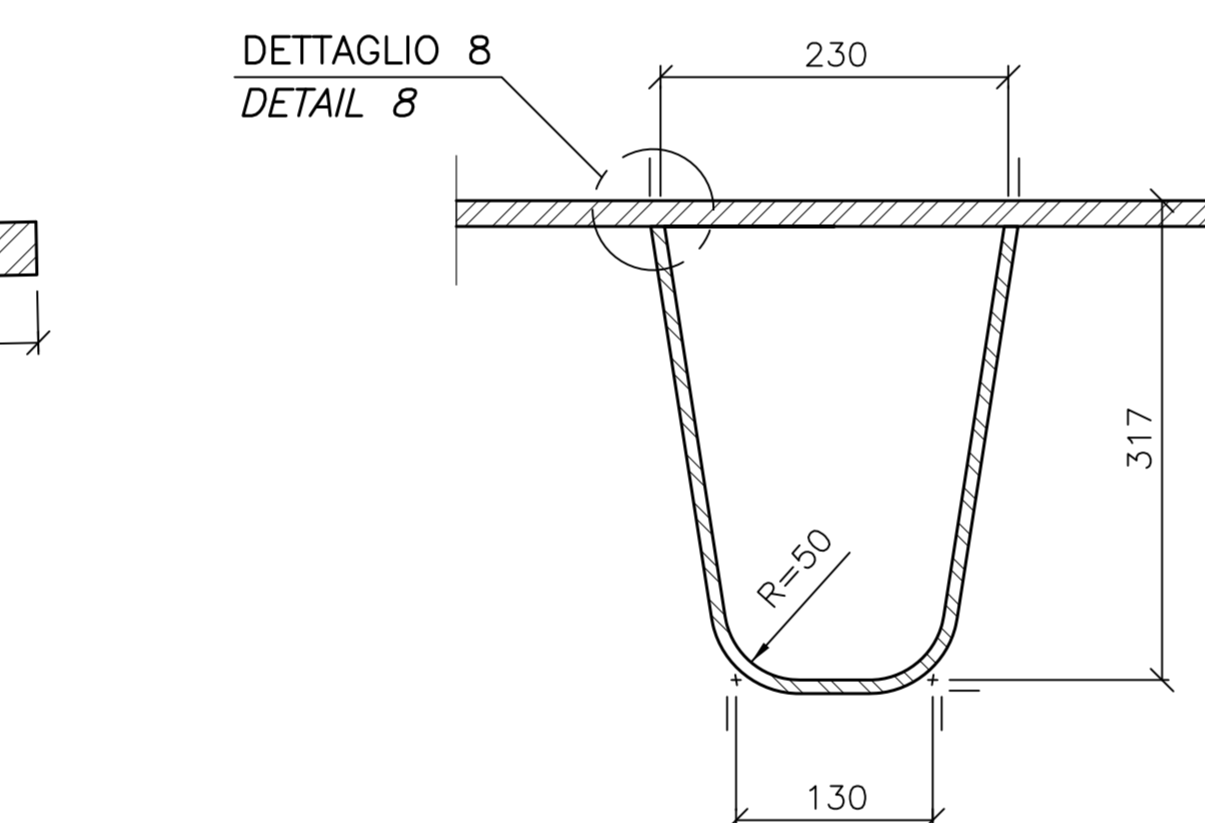
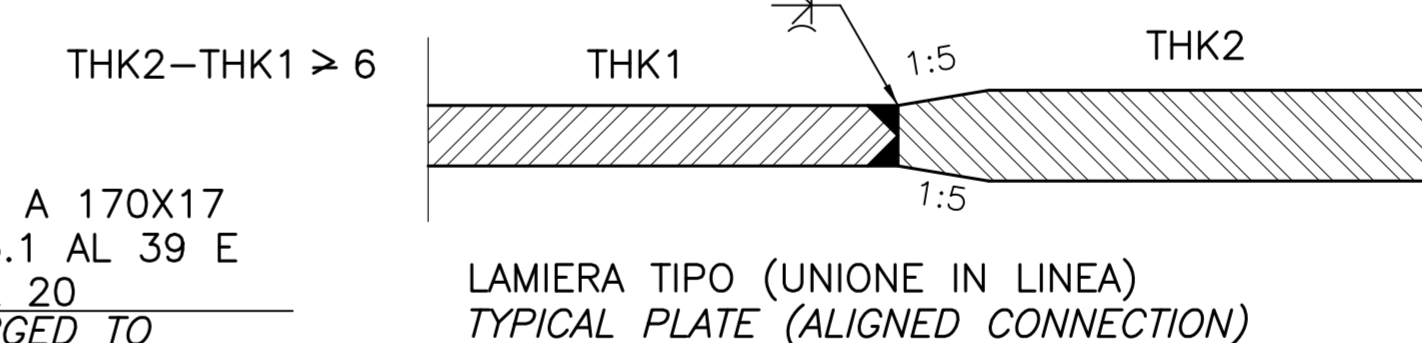
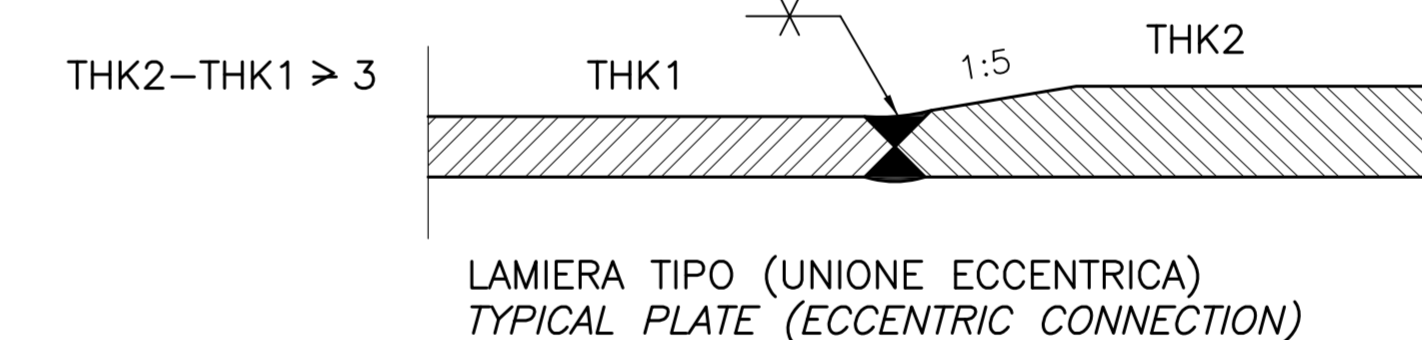
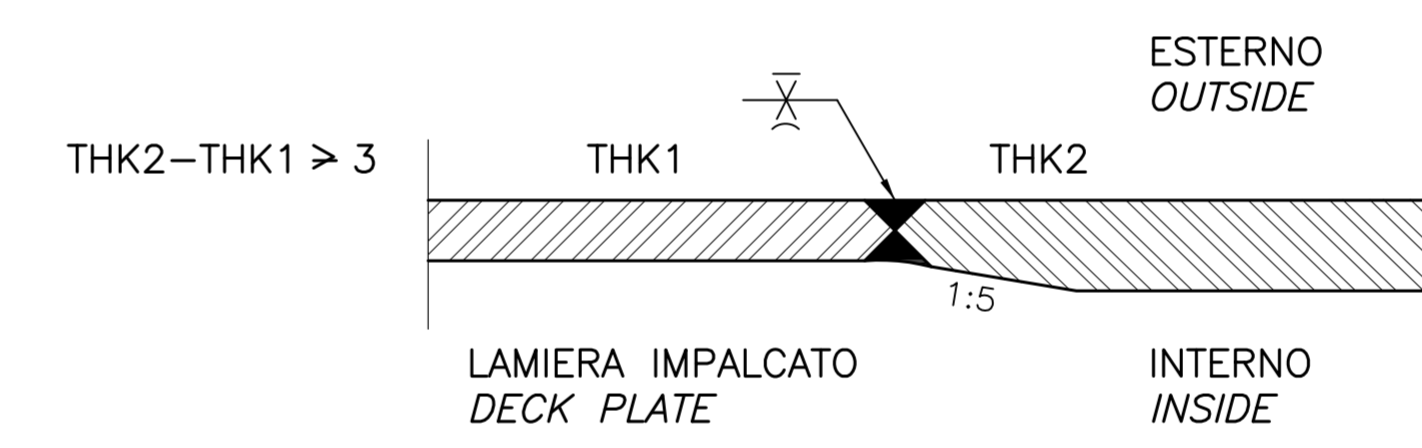
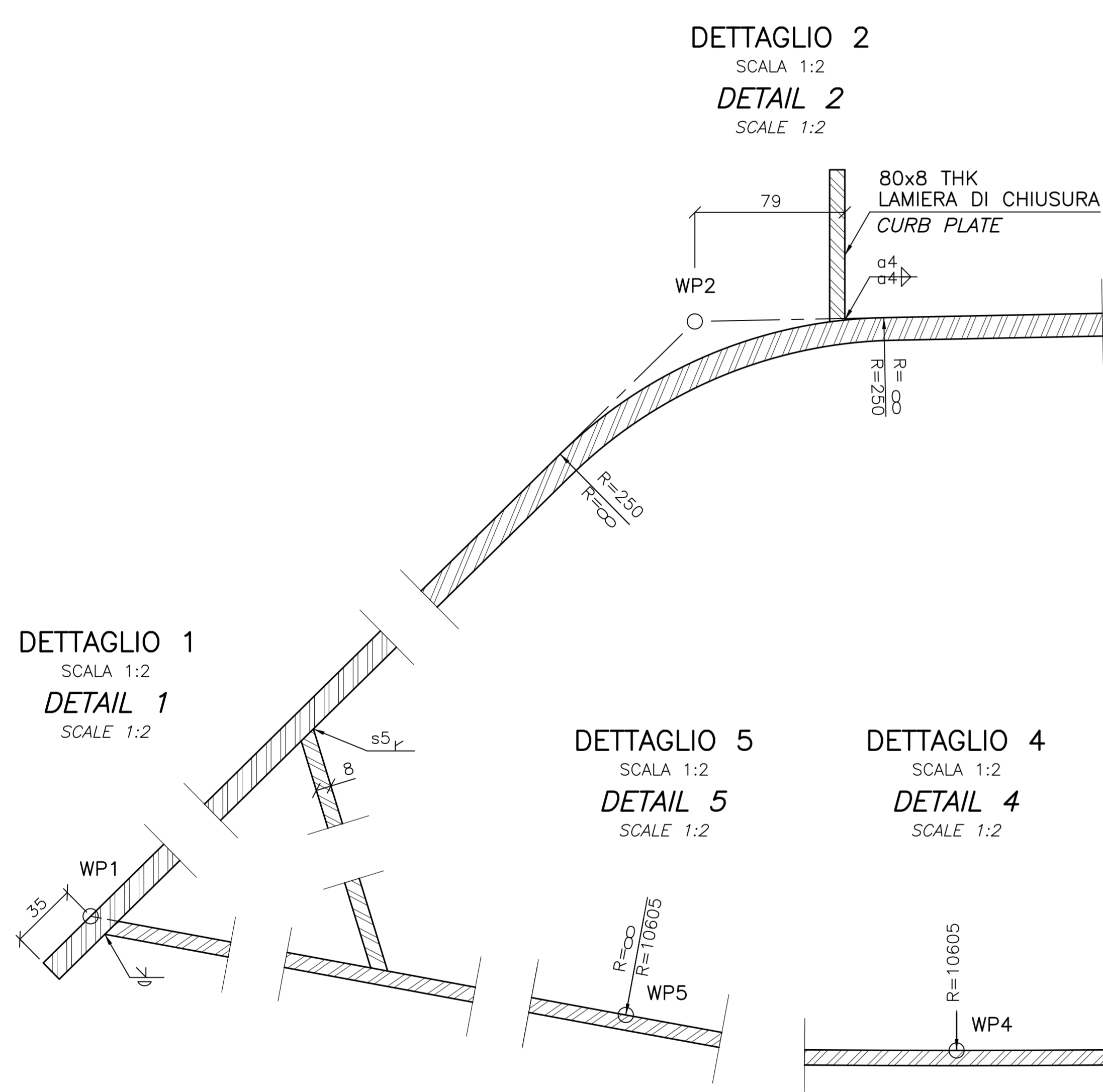


TABELLA 1
SPESSORE LAMIERE E CLASSI ACCIAIO
TABLE 1
PLATE THICKNESS AND STEEL GRADE

CASSONE STRADALE TIPO ROADWAY GIRDER TYPE	CS1	CS2	CS3	CS6	CS8
t1 LAMIERE CORSIA DI EMERGENZA EMERGENCY LANE	14	14	14	14	14
t2 LAMIERE CORSIA DI MARCIA NORMALE E DI SORPASSO INNER AND OUTER LANE	17	17	17	17	17
t3 LAMIERE D'IMPALCATO INTERNE INNER DECK PLATE	14	14	14	14	14
t4 LAMIERE DI BORDO ED ESTERNE EDGE PLATE AND OUTER DECK PLATE	12	12	12	12	12
t5 PIATTABANDA INFERIORE BOTTOM PLATE	8	9	9	10	12
RS1 NERVATURA TIPO RS1 TROUGH TYPE RS1	7	7	7	7	7
RS2 NERVATURA TIPO RS2 TROUGH TYPE RS2	9	9	9	9	9
RS3 NERVATURA TIPO RS3 TROUGH TYPE RS3	5	5	5	6	6
CLASSE ACCIAIO STEEL GRADE	S355	S420	S460	S460	S460



PONTE SULLO STRETTO DI MESSINA
PROGETTO DEFINITIVO

EUROLINK S.C.p.A.
IMPRELLO S.p.A. (Mandatante)
SOCIETA' ITALIANA PER CONDOTTE D'ACQUA S.p.A. (Mandatante)
COOPERATIVA MURATORI E CEMENTISTI - C.M.C. di Ravenna Soc. Coop. a.r.l. (Mandatante)
SACRE S.A.S. (Mandatante)
ISHIKAWAJIMA - HARIMA HEAVY INDUSTRIES CO. Ltd. (Mandatante)
A.C.I. S.C.P.A. - CONSORZIO STABILE (Mandatante)

IL PROGETTISTA COWI Ing. E.M. Vojta	IL CONTRAENTE GENERALE Project Manager (Ing. P.P. Marcheselli)	STRETTO DI MESSINA Direttore Generale e R&P Validazione (Ing. G. Fiammenghi)	STRETTO DI MESSINA Amministratore Delegato (Dott. P. Ciucci)
--	--	---	--

OPERA D'ATTRAVERSAMENTO
SOVRASTRUTTURE
IMPALCATO
CASSONI STRADALI
CAMPATA PRINCIPALE E LATERALI - SEZIONE

REV.	DATA	DESCRIZIONE	REDATTO	VERIFICATO	APPROVATO	SCALE	VARIE
1.0	20-06-2011	EMISSIONE FINALE	LSU/HEAE	HPD	PPS/LSU		