

NOTE GENERALI

NOTE:
 DIMENSIONI: TUTTE LE DIMENSIONI SONO IN MILLIMETRI, SALVO OVE DIVERSAMENTE INDICATO.
 MATERIALI: CLASSE ACCIAIO SECONDO TABELLA 1.

LEGGENDA:

- ACCIAIO
- PUNTO DI RIFERIMENTO
- SPESSORE

ELABORATI DI RIFERIMENTO:

CG1000-PSXDPSV-0000000000-01 NOTE GENERALI

NOTES:

DIMENSIONS: DIMENSIONS ARE IN MILLIMETRES UNLESS OTHERWISE NOTED.

MATERIALS: STEEL GRADE ACCORDING TO TABLE 1.

LEGENDS:

- STEEL
- WORK POINT
- THICKNESS

REFERENCES:

CG1000-PSXDPSV-0000000000-02 GENERAL NOTES

QUESTO ELABORATO GRAFICO VA LETTO INSIEME A:
 THIS DRAWING TO BE READ IN CONJUNCTION WITH:
 CG1000-PWXDPSV-3CS000000-01
 CG1000-PBXDPSV-3CS000000-01
 CG1000-PBXDPSV-3CS000000-02

DIAFRAMMA TIPO 1
 SCALA 1:20
 DIAPHRAGM PLATE TYPE 1
 SCALE 1:20

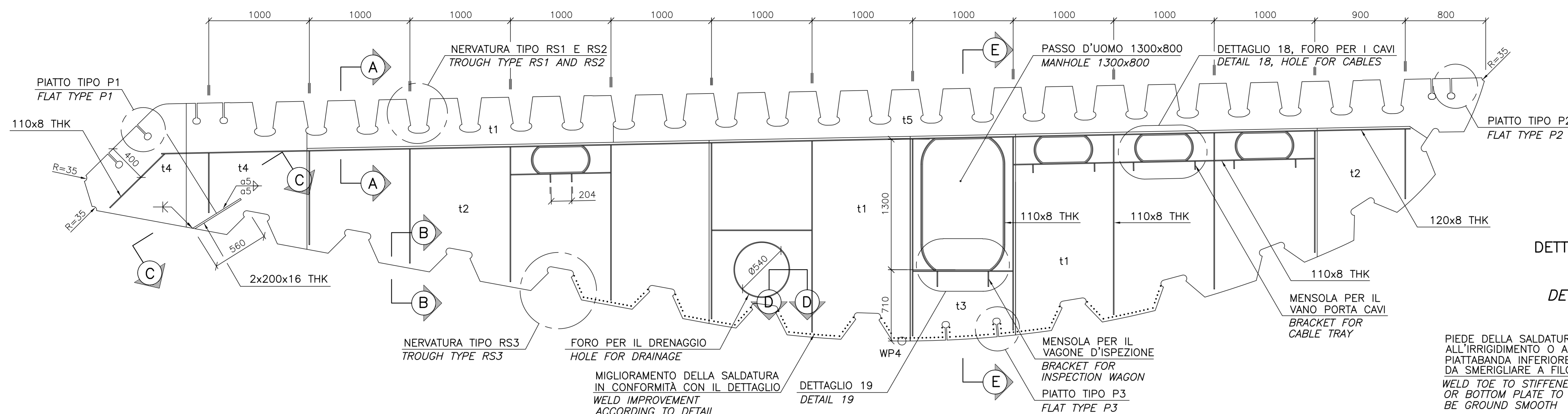
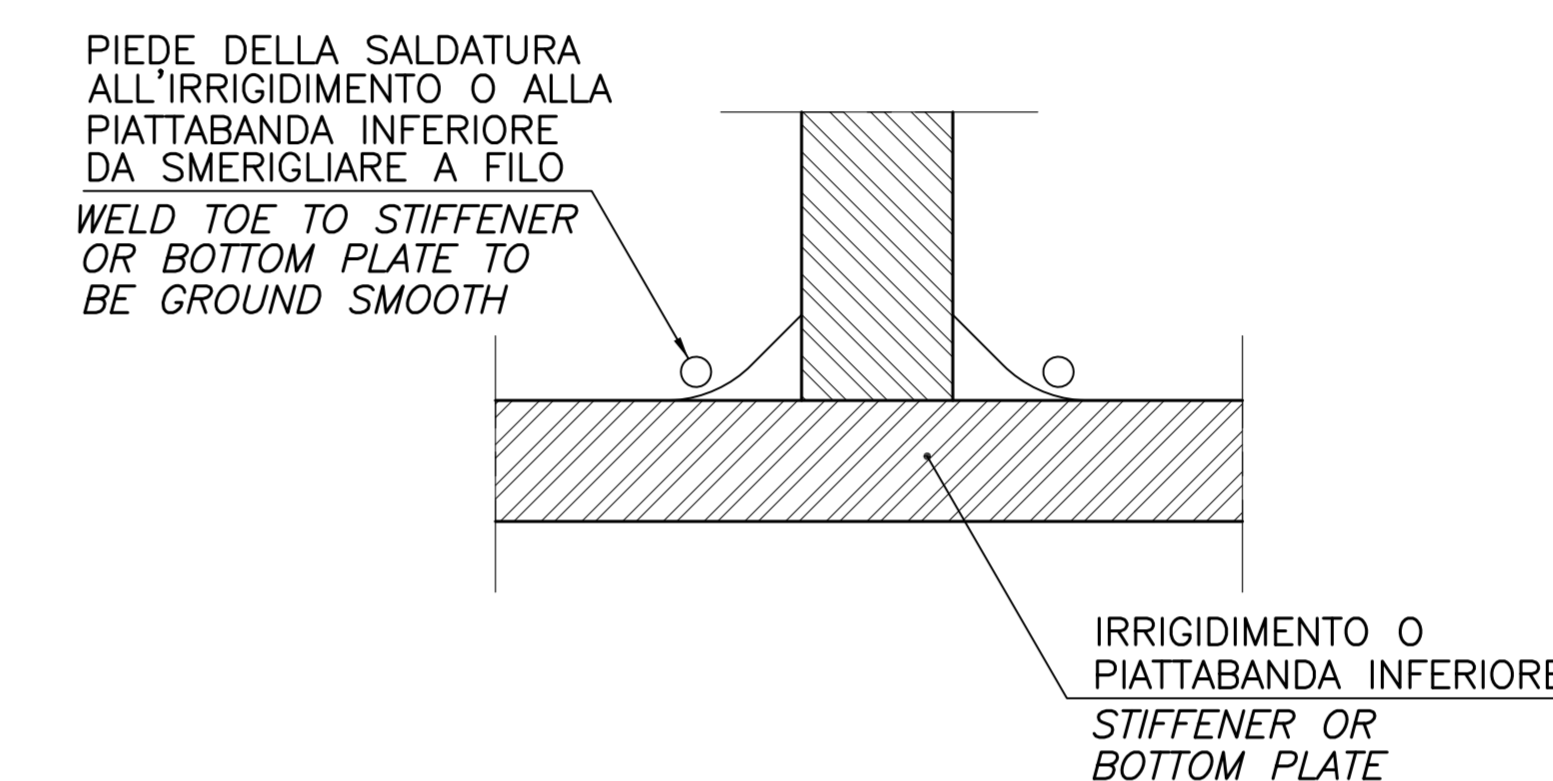


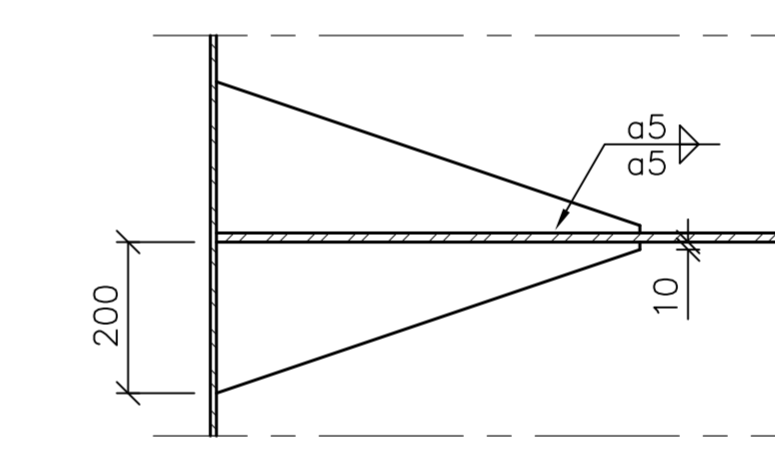
TABELLA 1
 SPESSORE LAMIERE E CLASSI ACCIAIO
 TABLE 1
 PLATE THICKNESS AND STEEL GRADE

CASSONE STRADALE TIPO ROADWAY GIRDER TYPE	CS1 - CS8
DIAFRAMMA TIPO DIAPHRAGM TYPE	1
t1	10
t2	8
t3	16
t4	12
t5	15
CLASSE ACCIAIO/STEEL GRADE	S355

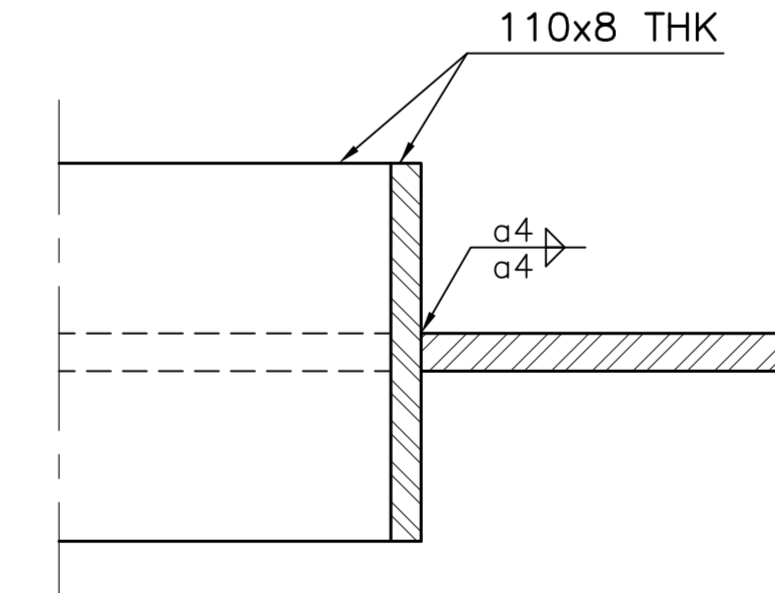
DETTAGLIO DEL MIGLIORAMENTO DELLA SALDATURA
 SCALA 2:1
 DETAIL WELD IMPROVEMENT
 SCALE 2:1



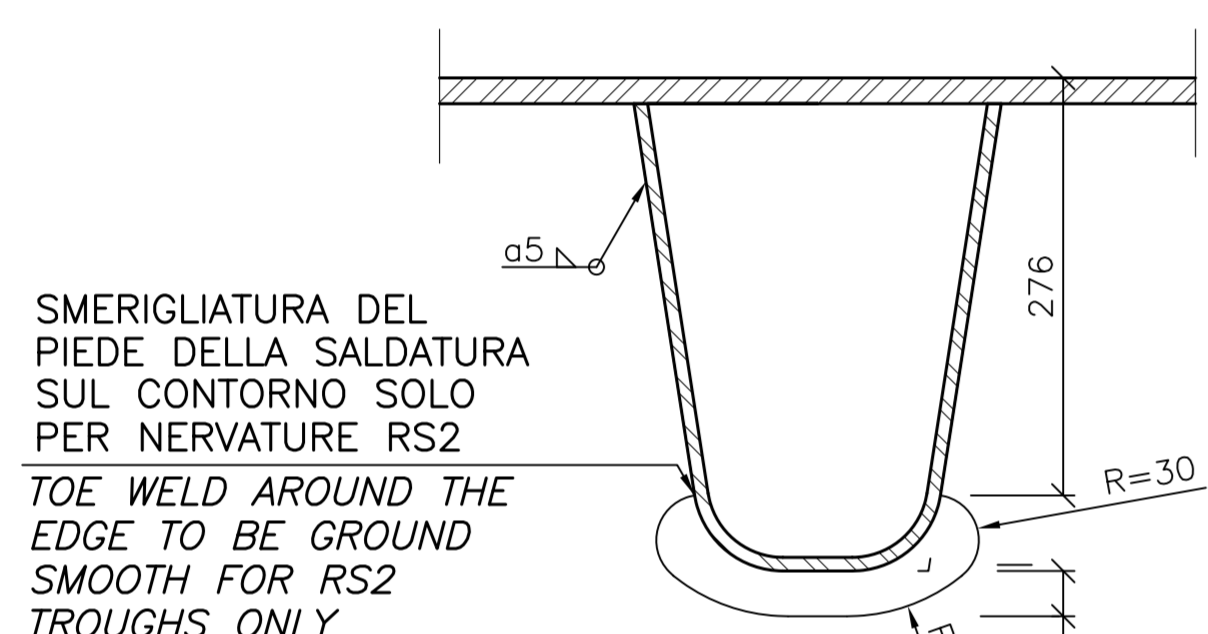
SEZIONE C-C
 SCALA 1:5
 SECTION C-C
 SCALE 1:5



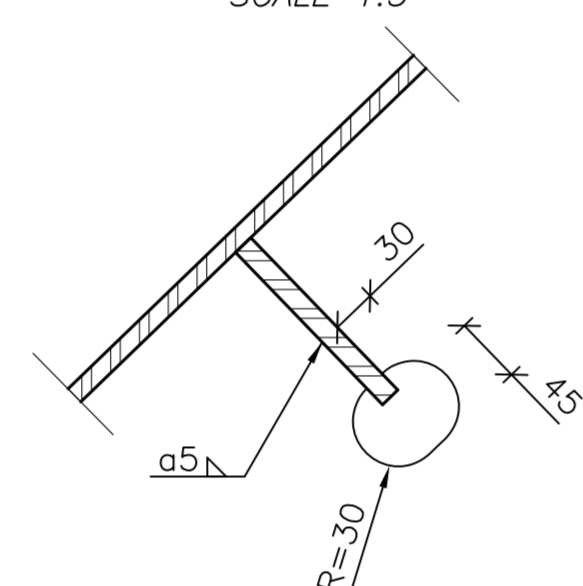
SEZIONE D-D
 SCALA 1:2
 SECTION D-D
 SCALE 1:2



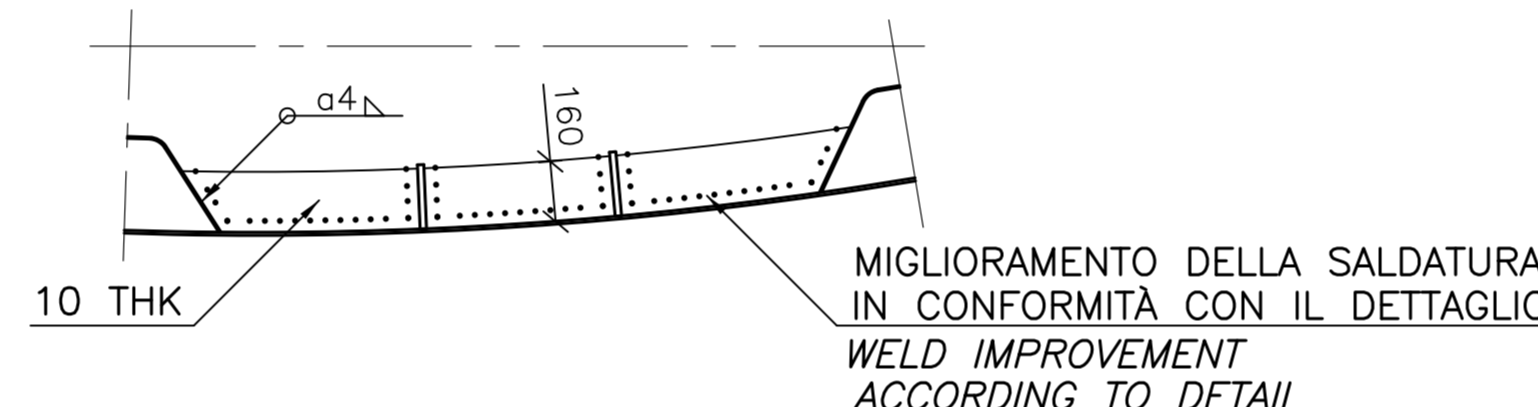
NERVATURA TIPO RS1 E RS2
 SCALA 1:5
 TROUGH TYPE RS1 AND RS2
 SCALE 1:5



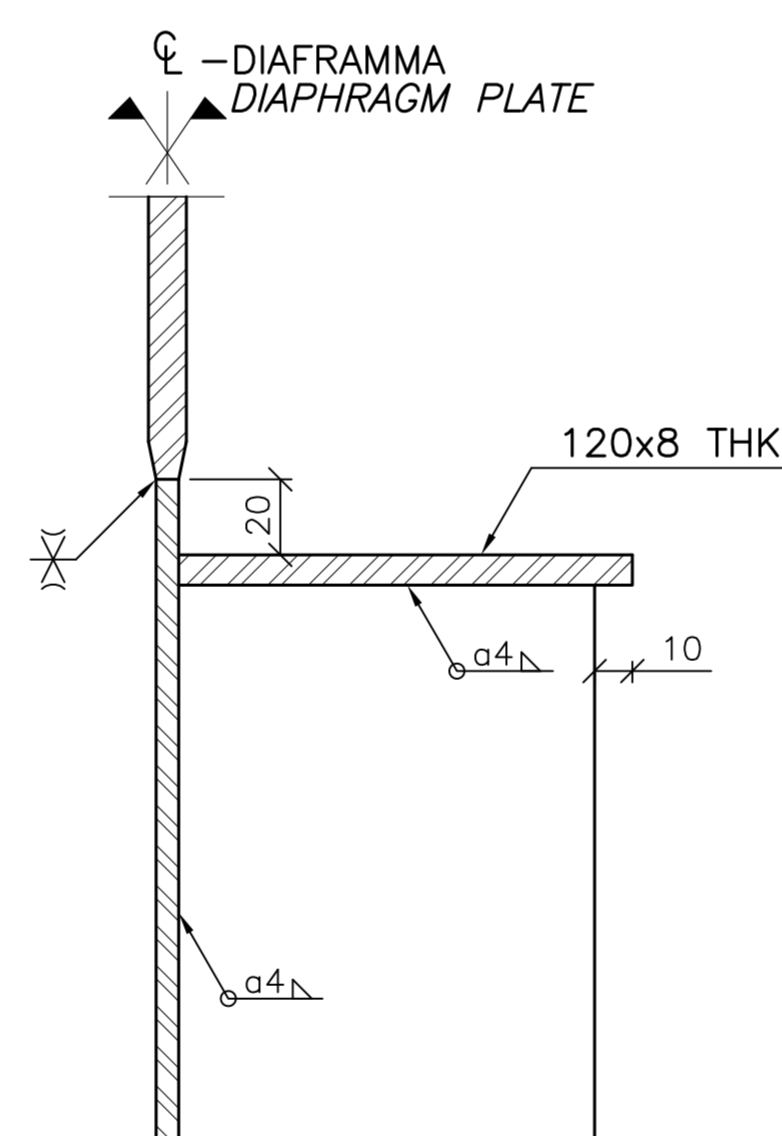
PIATTO TIPO P1
 SCALA 1:5
 FLAT TYPE P1
 SCALE 1:5



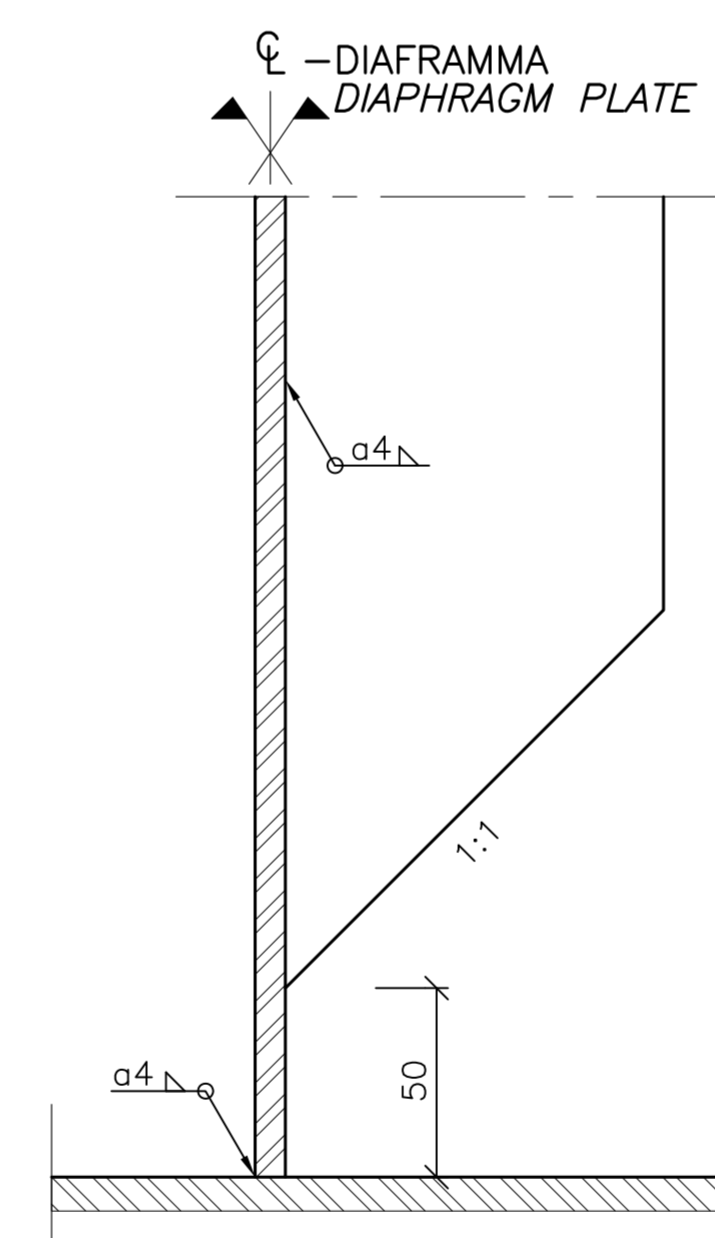
DIAFRAMMA TIPO 1a
 SCALA 1:20
 SOLO PER CS8
 DIAPHRAGM PLATE TYPE 1a
 SCALE 1:20
 ONLY FOR CS8



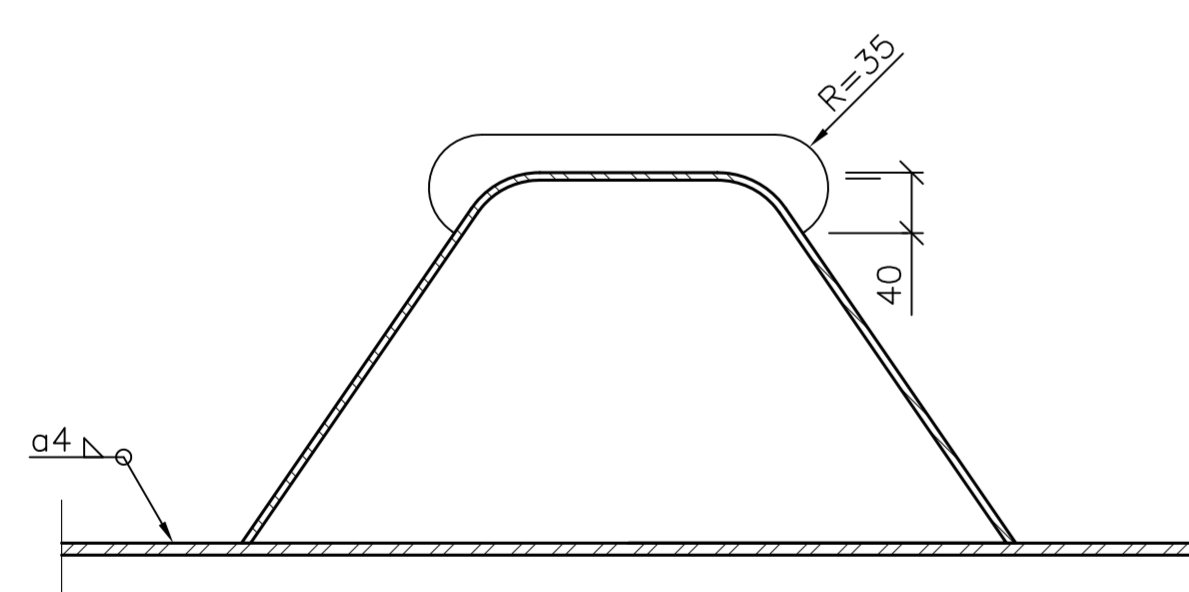
SEZIONE A-A
 SCALA 1:2
 SECTION A-A
 SCALE 1:2



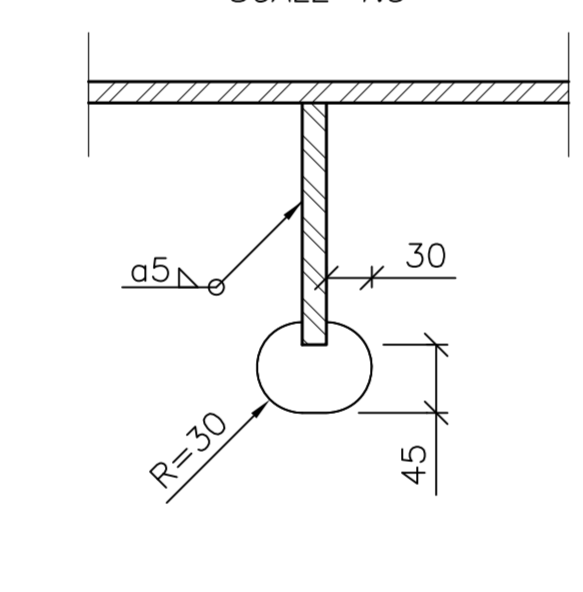
SEZIONE B-B
 SCALA 1:2
 SECTION B-B
 SCALE 1:2



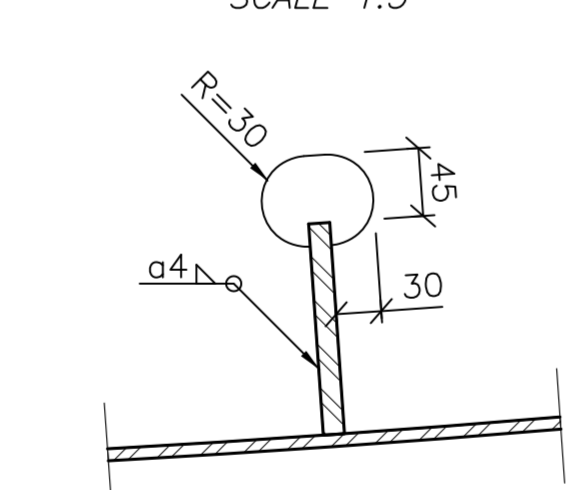
NERVATURA TIPO RS3
 SCALA 1:5
 TROUGH TYPE RS3
 SCALE 1:5



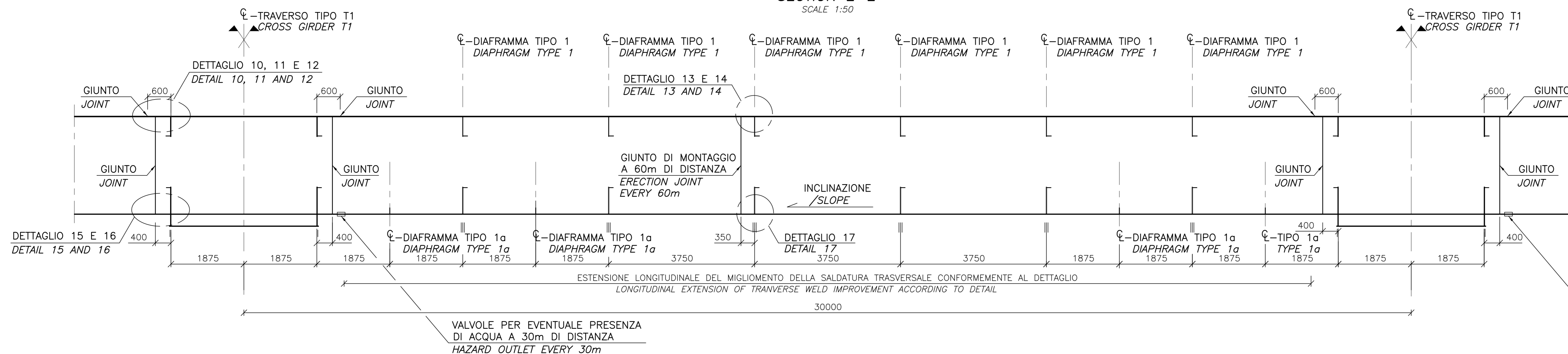
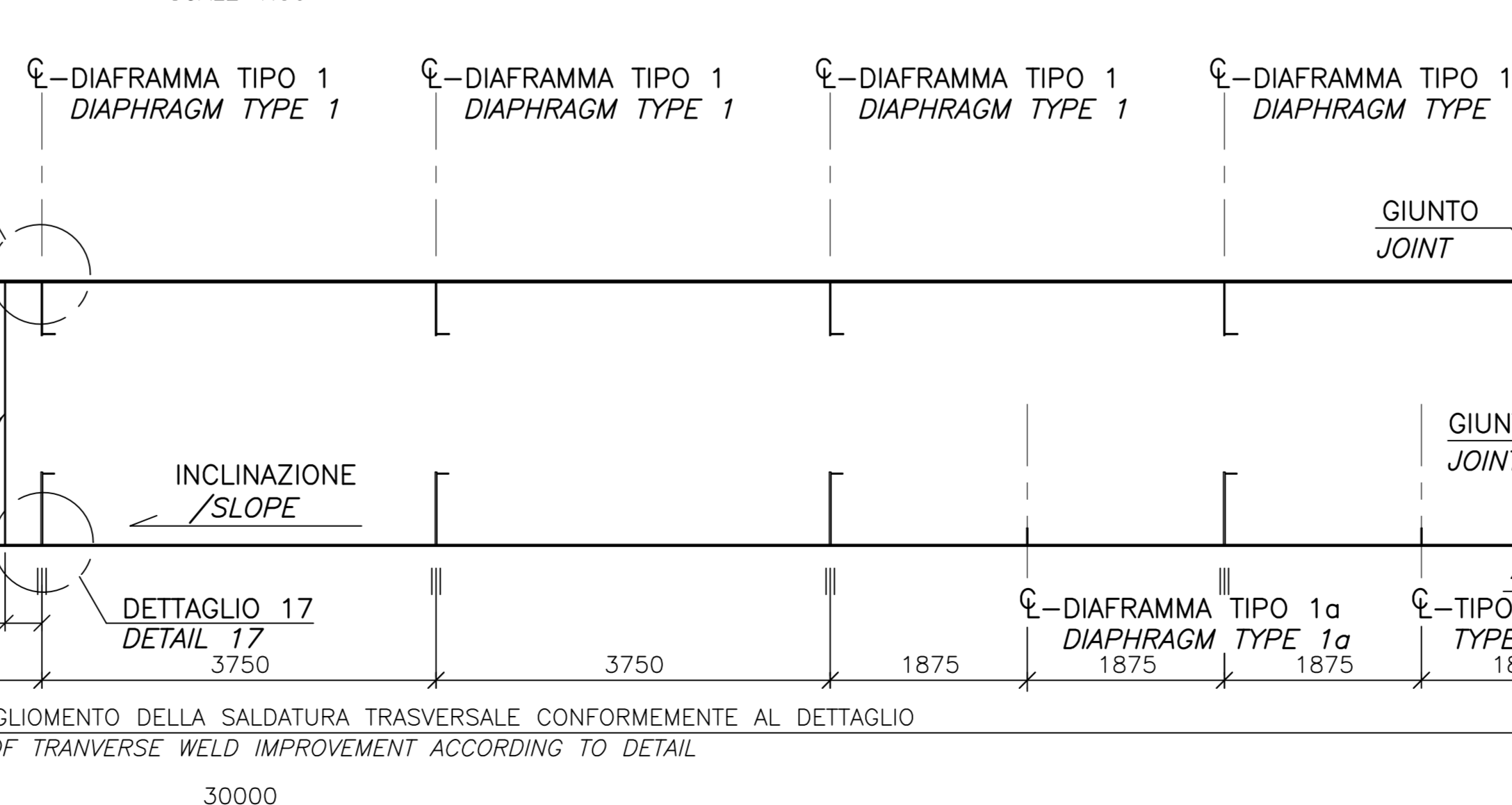
PIATTO TIPO P2
 SCALA 1:5
 FLAT TYPE P2
 SCALE 1:5



PIATTO TIPO P3
 SCALA 1:5
 FLAT TYPE P3
 SCALE 1:5



SEZIONE E-E
 SCALA 1:50
 SECTION E-E
 SCALE 1:50



VALVOLE PER EVENTUALE PRESENZA DI ACQUA A 30m DI DISTANZA
 HAZARD OUTLET EVERY 30m

Stretto di Messina
 EuroLink

PONTE SULLO STRETTO DI MESSINA
 PROGETTO DEFINITIVO

EUROLINK S.C.p.A.
 IMPREGILO S.p.A. (Mandatante)
 SOCIETA' ITALIANA PER CONDOTTE D'ACQUA S.p.A. (Mandatante)
 COOPERATIVA MURATORI E CEMENTISTI - C.M.C. di Ravenna Soc. Coop. a.r.l. (Mandatante)
 SACRES S.p.A. (Mandatante)
 ISHIBAKAWAJMA - HARIMA HEAVY INDUSTRIES CO. Ltd. (Mandatante)
 A.C.I. S.C.P.A. - CONSORZIO STABILE (Mandatante)

COWI
 Ing. E.M. Vejz
 Ordine Ingegneri Milano n° 15408

STRETTO DI MESSINA
 Direttore Generale e RUP
 Ing. G. Fiammenghi

STRETTO DI MESSINA
 Amministratore Delegato
 (Dott. P. Ciucci)

OPERA D'ATTRAVERSAMENTO
 SOVRASTRUTTURE
 IMPALCATO
 CASSONI STRADALI
 CAMPATA PRINCIPALE E LATERALI - DIAFRAMMI

PS0094_FD

REV.	DATA	DESCRIZIONE	REDATTO	VERIFICATO	APPROVATO	SCALE	VARE
01	20-06-2011	EMISSIONE FINALE	ELI/HE/E	HPT	HPT/LSI		