

NOTE GENERALI

NOTE:
DIMENSIONI: TUTTE LE DIMENSIONI SONO IN MILLIMETRI, SALVO OVE DIVERSAMENTE INDICATO.

LEGENDA:
ACCAIO
O WP PUNTO DI RIFERIMENTO
THK SPESSORE

ELABORATI DI RIFERIMENTO:
CG1000-PSXDPSV-000000000-01 NOTE GENERALI
CG1000-PWXDPSV-13TP000000-02 TRAVERSI-CAMPATA PRINCIPALE, SEZIONE 2

NOTES:
DIMENSIONS: DIMENSIONS ARE IN MILLIMETRES UNLESS OTHERWISE NOTED.

LEGENDS:
STEEL
O WP WORK POINT
THK THICKNESS

REFERENCES:
CG1000-PSXDPSV-000000000-02 GENERAL NOTES
CG1000-PWXDPSV-13TP000000-02 CROSS GIRDER-MAIN SPAN, SECTION 2

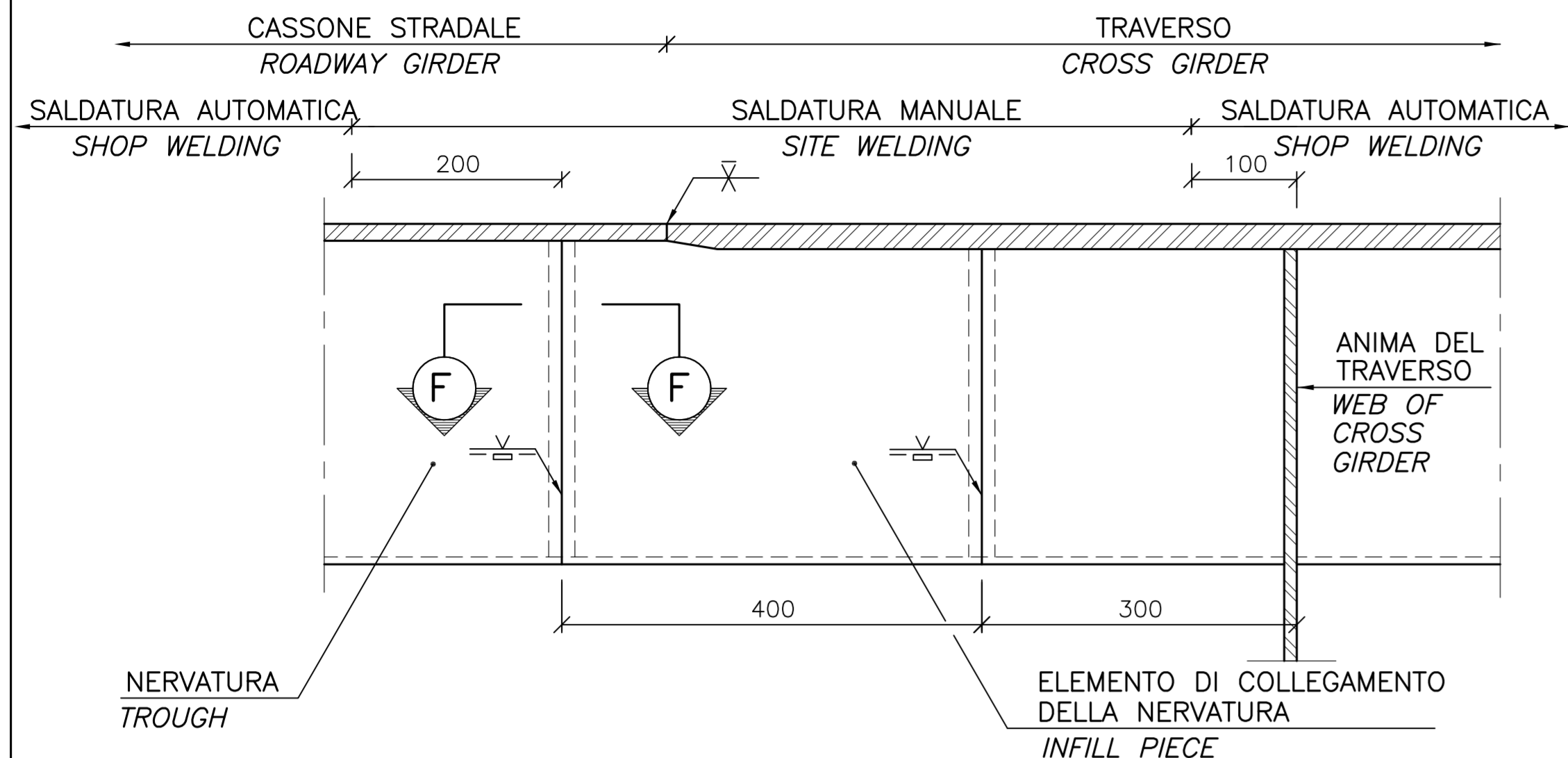
QUESTO ELABORATO GRAFICO VA LETTO INSIEME A:
THIS DRAWING TO BE READ IN CONJUNCTION WITH:
CG1000-PWXDPSV-13CS000000-01
CG1000-PAXDPSV-13CS000000-01
CG1000-PBXDPSV-13CS000000-02

DETTAGLIO 10

SCALA 1:5
UNIONE DELLA NERVATURA DELLA PIATTABANDA SUPERIORE PER RS1 IN CORRISPONDENZA DEL TRAVERSO, RIF. E.G. CG1000-PWXDPSV-13TP000000-02

DETAIL 10

SCALE 1:5
TROUGH JOINT AT DECK PLATE AT CROSS GIRDER FOR RS1, REF. DRG. NO. CG1000-PWXDPSV-13TP000000-02

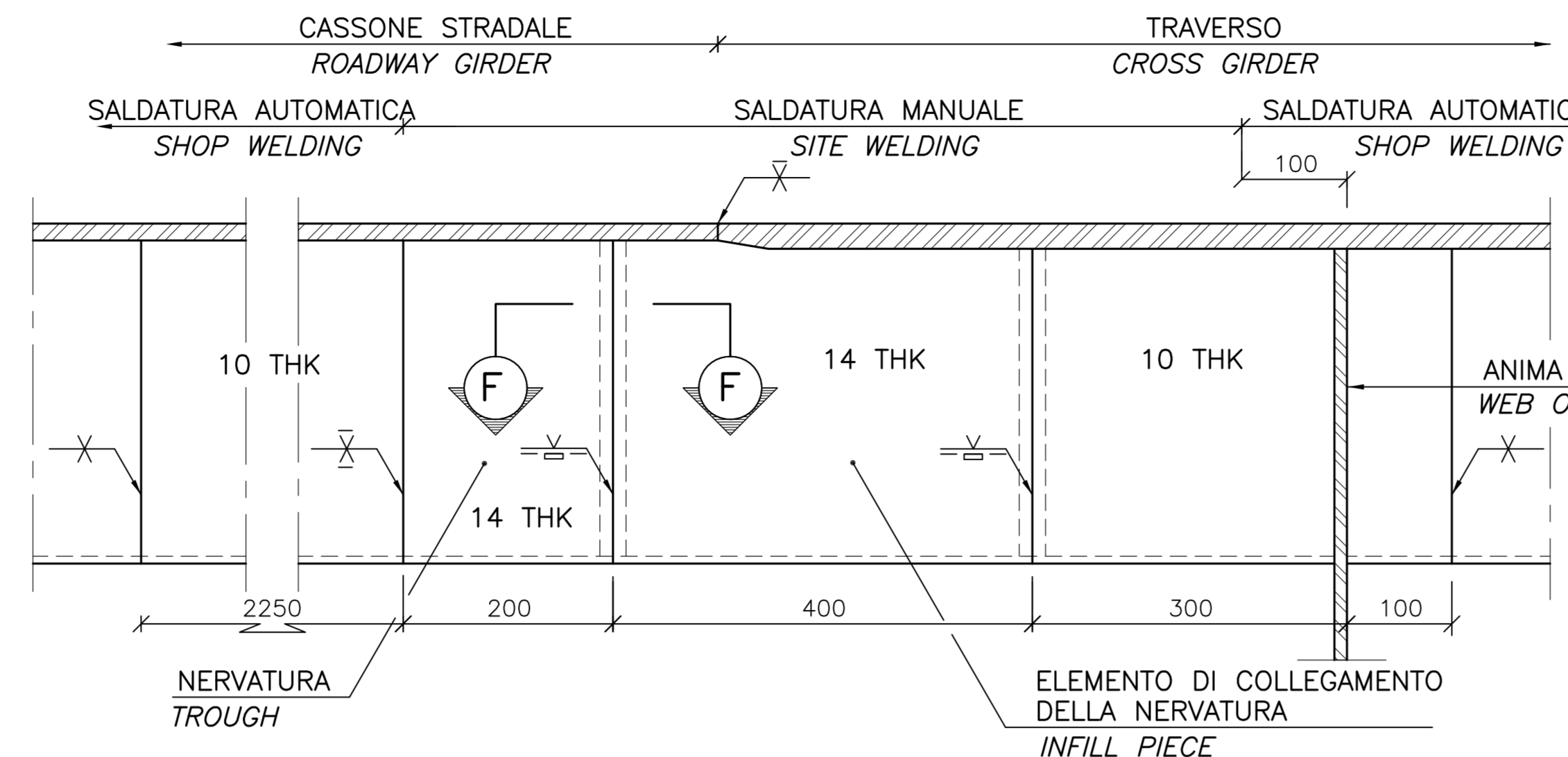


DETTAGLIO 11

SCALA 1:5
UNIONE DELLA NERVATURA DELLA PIATTABANDA SUPERIORE PER RS2 IN CORRISPONDENZA DEL TRAVERSO, RIF. E.G. CG1000-PWXDPSV-13TP000000-02

DETAIL 11

SCALE 1:5
TROUGH JOINT AT DECK PLATE AT CROSS GIRDER FOR RS2, REF. DRG. NO. CG1000-PWXDPSV-13TP000000-02

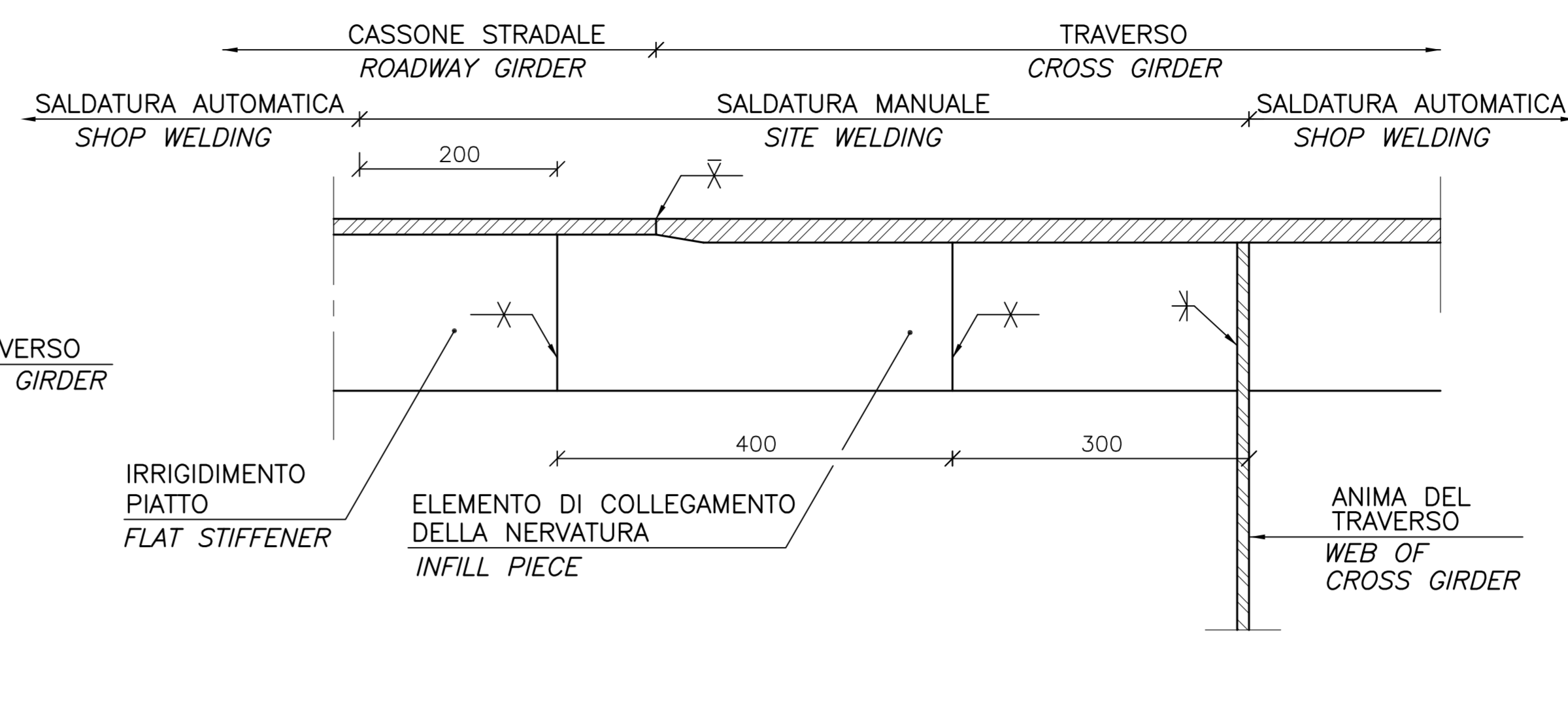


DETTAGLIO 12

SCALA 1:5
IRRIGIDIMENTI PIATTI DELLA PIATTABANDA SUPERIORE IN CORRISPONDENZA DEL TRAVERSO, RIF. E.G. CG1000-PWXDPSV-13TP000000-02

DETAIL 12

SCALE 1:5
FLAT STIFFENER AT DECK PLATE AT CROSS GIRDER, REF. DRG. NO. CG1000-PWXDPSV-13TP000000-02

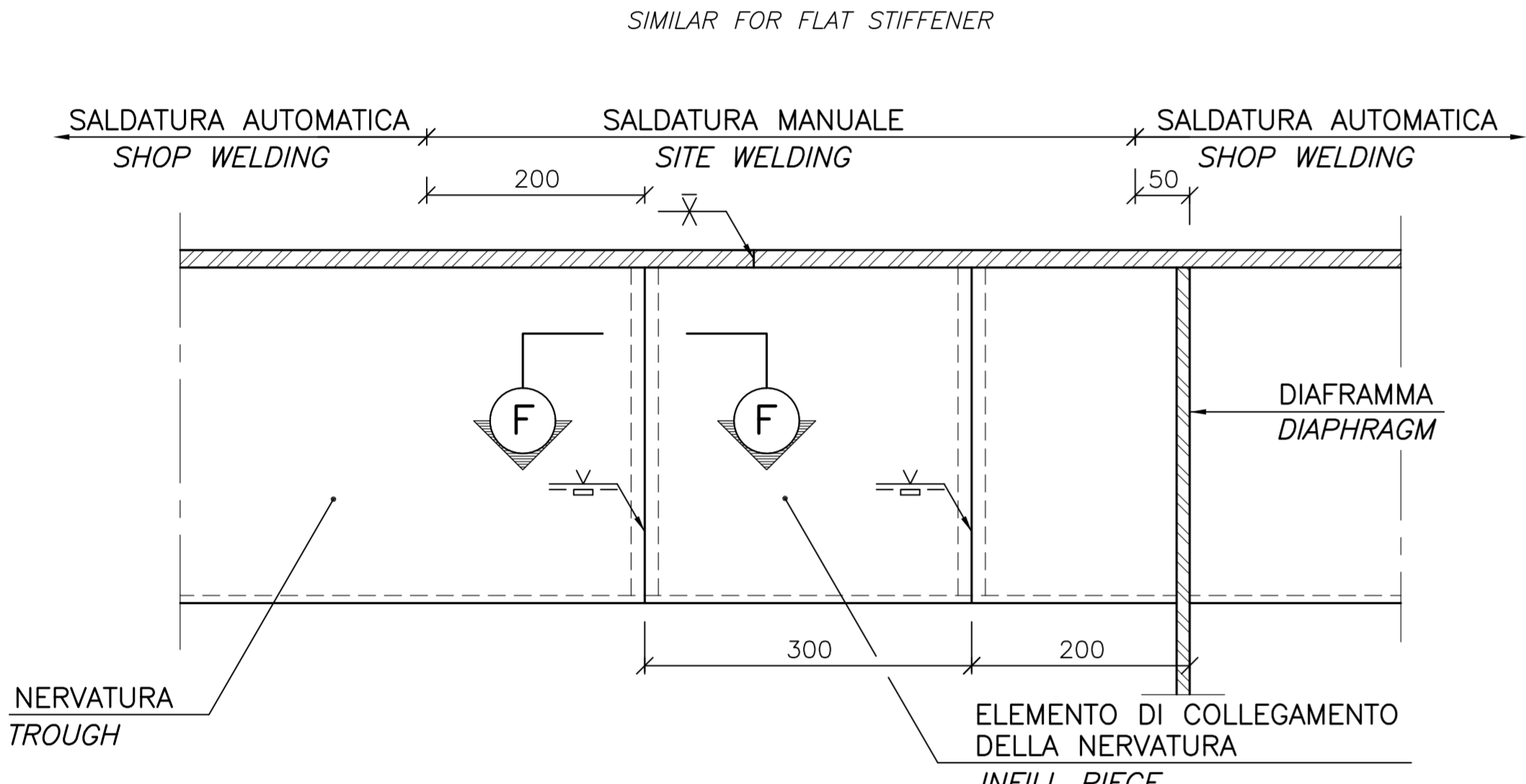


DETTAGLIO 13

SCALA 1:5
UNIONE DELLA NERVATURA DELLA PIATTABANDA SUPERIORE IN CORRISPONDENZA DEL GIUNTO DI COSTRUZIONE MOSTRATO PER RS1. SIMILE PER IRRIGIDIMENTI PIATTI.

DETAIL 13

SCALE 1:5
TROUGH JOINT AT DECK PLATE AT ERECTION JOINT FOR RS1 SHOWN SIMILAR FOR FLAT STIFFENER

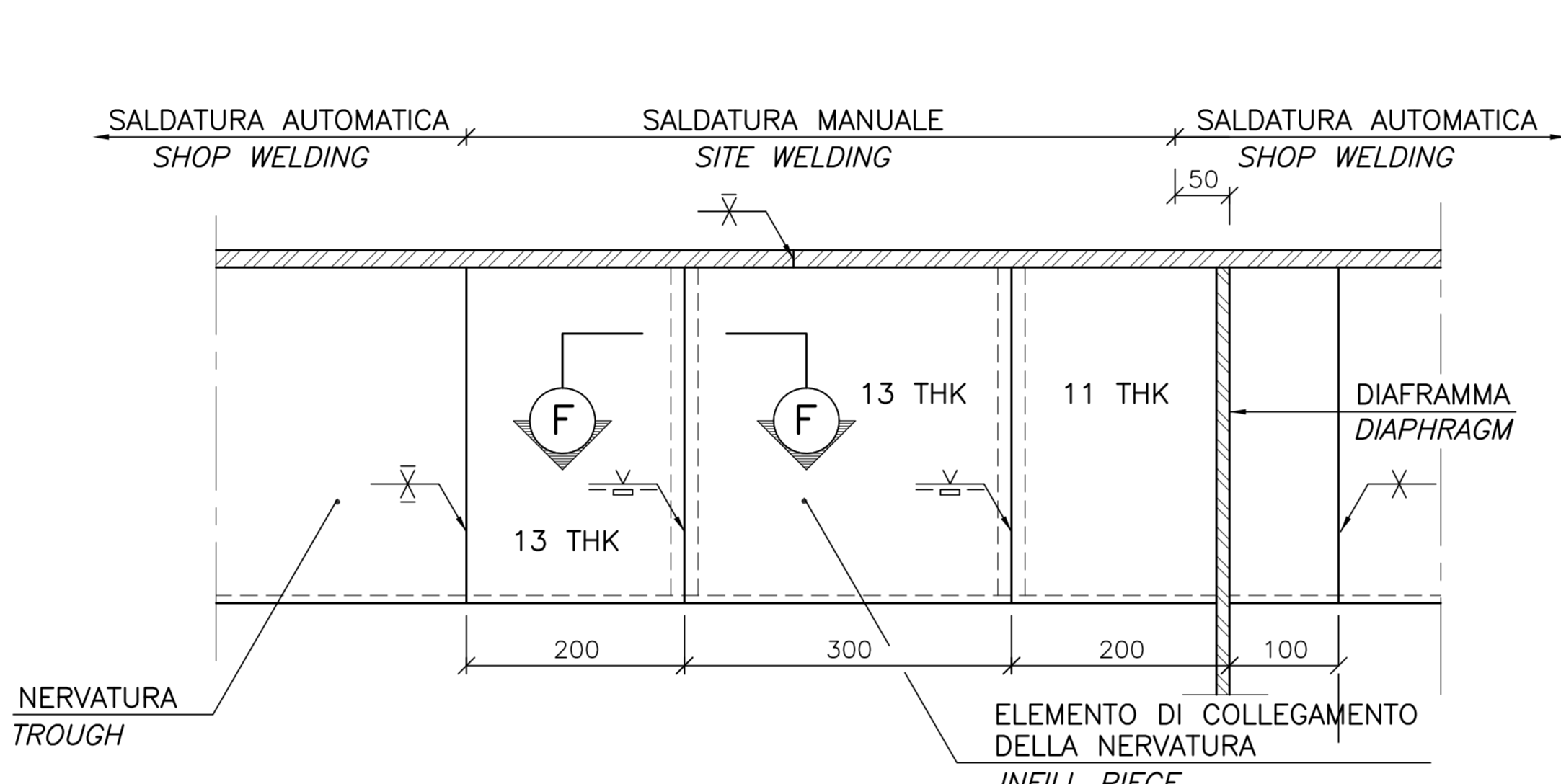


DETTAGLIO 14

SCALA 1:5
UNIONE DELLA NERVATURA DELLA PIATTABANDA SUPERIORE IN CORRISPONDENZA DEL GIUNTO DI COSTRUZIONE PER RS2

DETAIL 14

SCALE 1:5
TROUGH JOINT AT DECK PLATE AT ERECTION JOINT FOR RS2

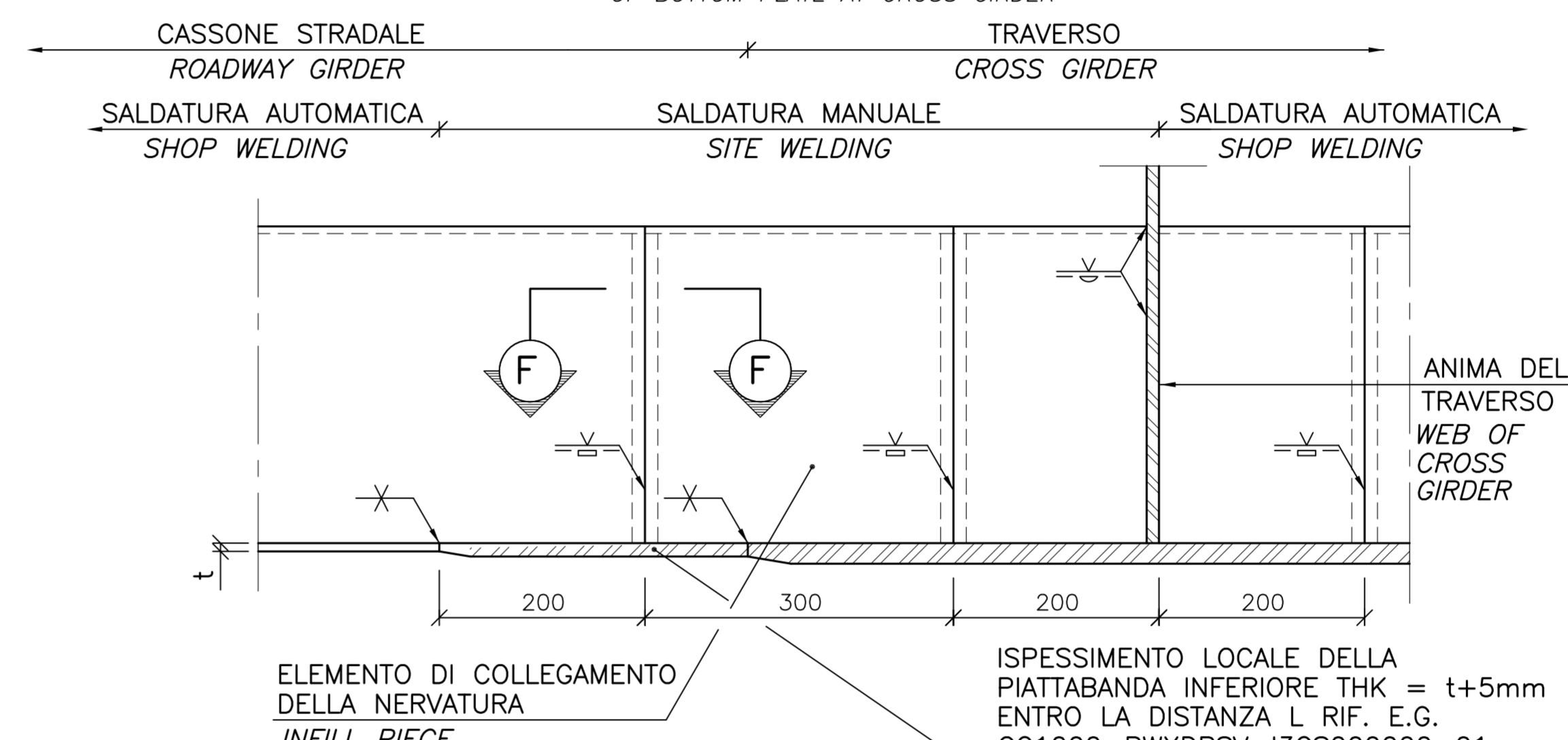


DETTAGLIO 15

SCALA 1:5
UNIONE DELLA NERVATURA NELLE PARTI DIRITTE DELLA PIATTABANDA INFERIORE IN CORRISPONDENZA DEL TRAVERSO

DETAIL 15

SCALE 1:5
TROUGH JOINT IN STRAIGHT PART OF BOTTOM PLATE AT CROSS GIRDER

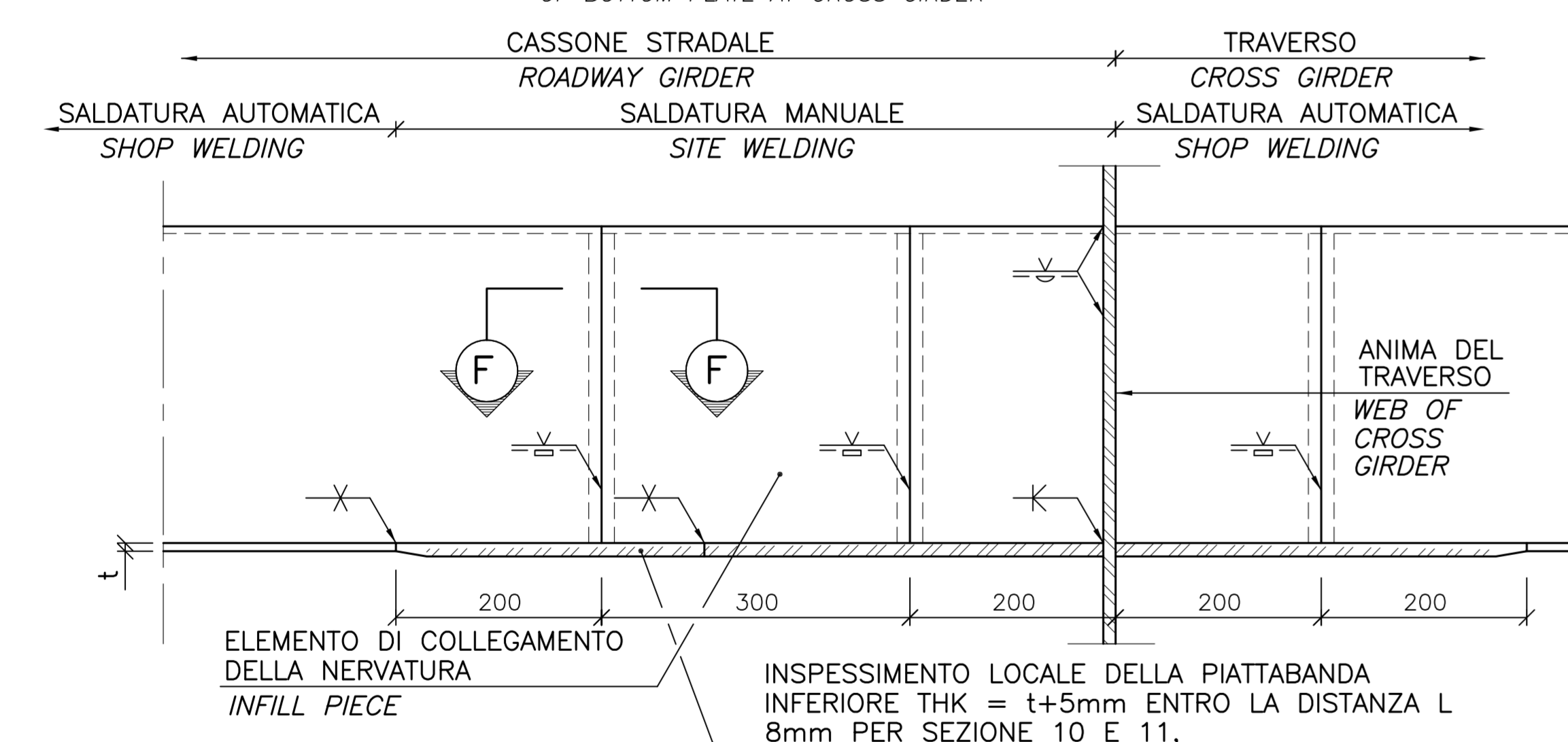


DETTAGLIO 16

SCALA 1:5
SEZIONE ALL'UNIONE DELLA NERVATURA NELLE PARTI CURVE DELLA PIATTABANDA INFERIORE IN CORRISPONDENZA DEL TRAVERSO

DETAIL 16

SCALE 1:5
TROUGH JOINT IN CURVED PART OF BOTTOM PLATE AT CROSS GIRDER

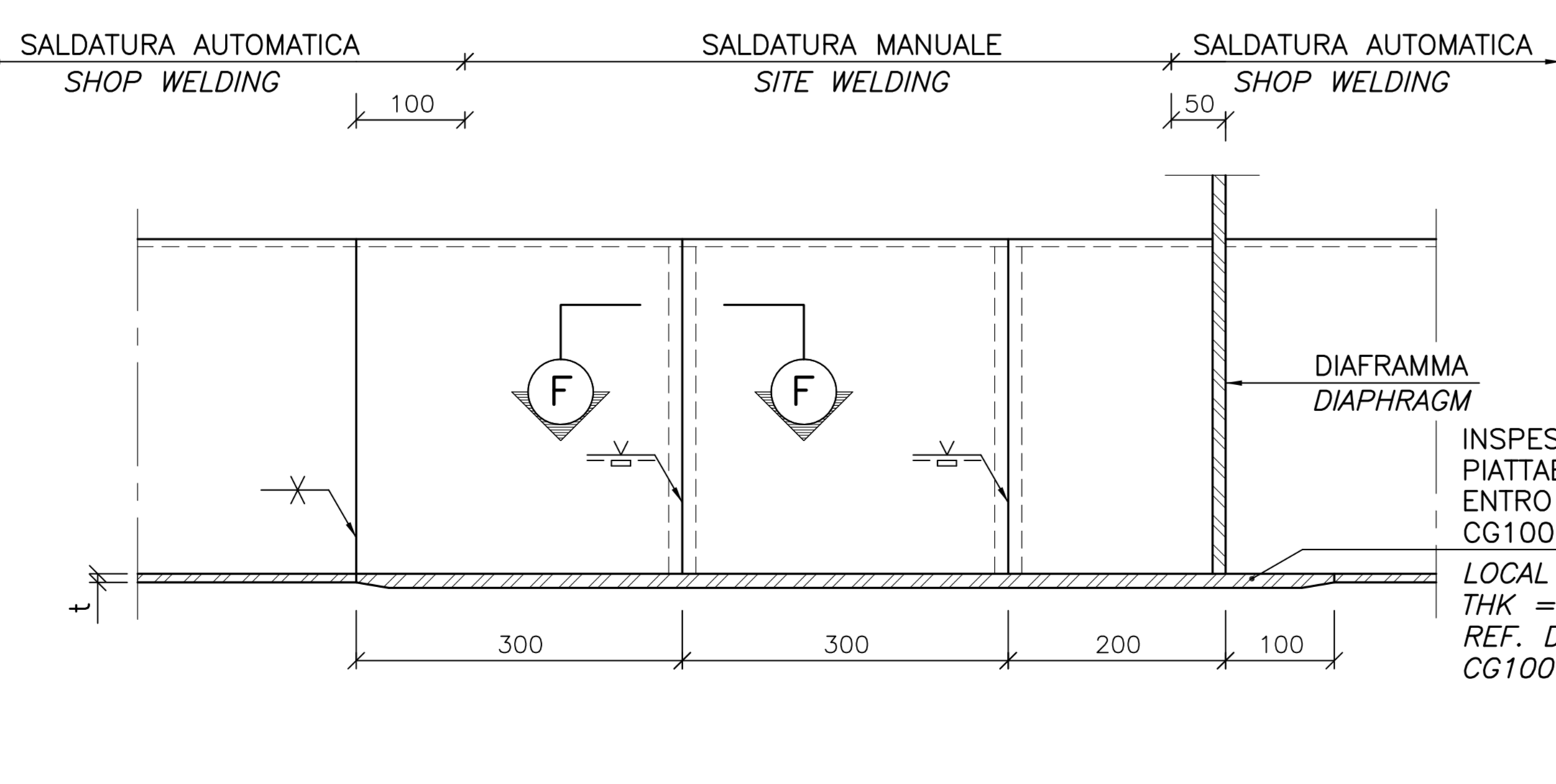


DETTAGLIO 17

SCALA 1:5
PIATTABANDA INFERIORE IN CORRISPONDENZA DEL GIUNTO DI COSTRUZIONE. SIMILE PER IRRIGIDIMENTI PIATTI.

DETAIL 17

SCALE 1:5
BOTTOM PLATE AT ERECTION JOINT SIMILAR FOR FLAT STIFFENER

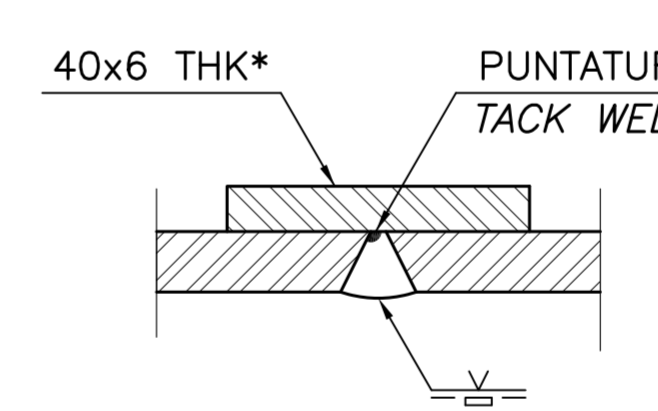


SEZIONE F-F

SCALA 1:1

SECTION F-F

SCALE 1:1



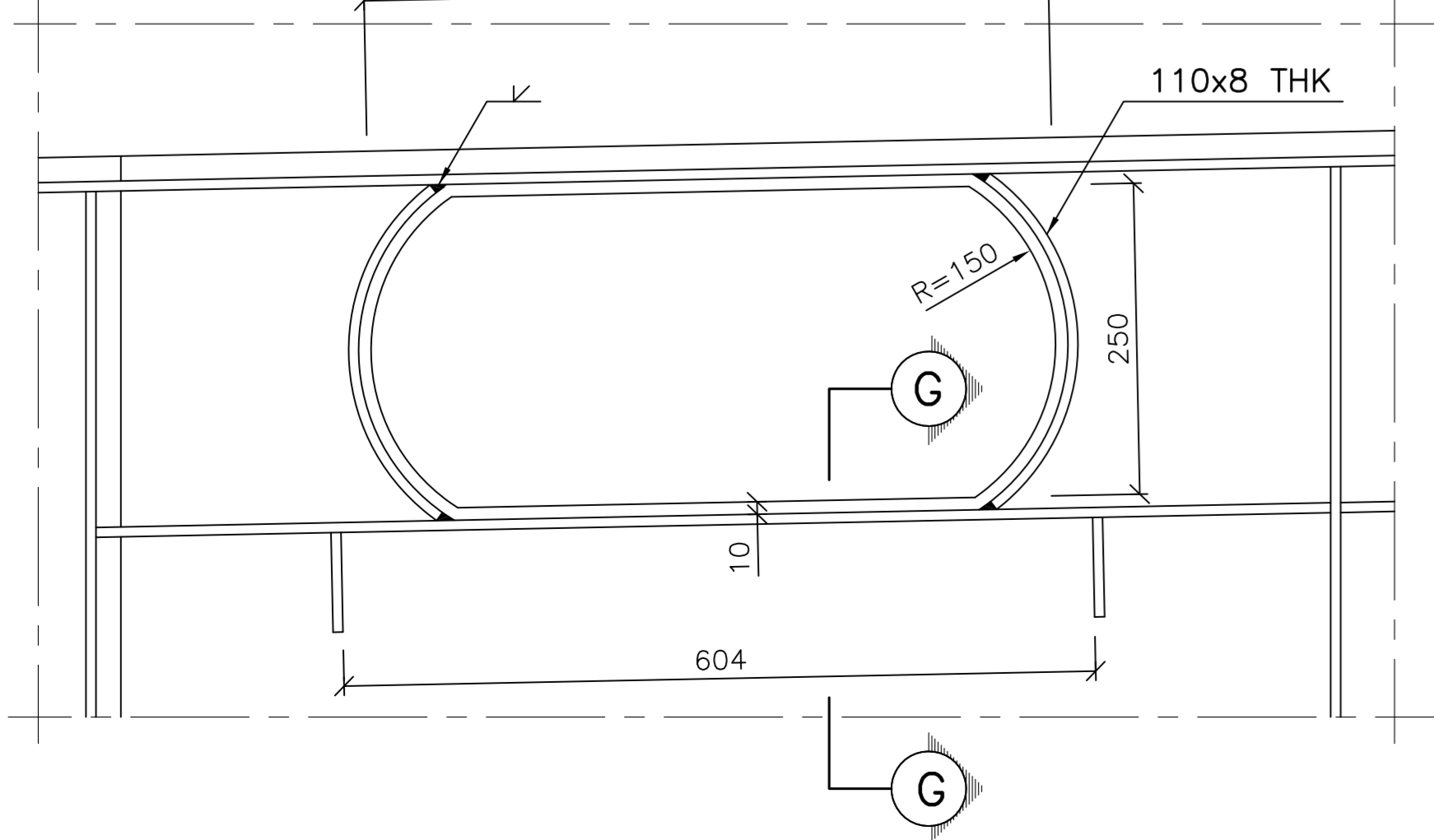
* DA DETERMINARSI IN ACCORDO AL PROCEDIMENTO DI SALDATURA TO BE DETERMINED IN ACCORDANCE WITH WELDING PROCEDURE

DETTAGLIO 18

SCALA 1:5
UNIONE DELLA NERVATURA DELLA PIATTABANDA SUPERIORE PER RS1 IN CORRISPONDENZA DEL TRAVERSO, RIF. E.G. CG1000-PWXDPSV-13CS000000-01

DETAIL 18

SCALE 1:5
TROUGH JOINT AT DECK PLATE AT CROSS GIRDER FOR RS1, REF. DRG. NO. CG1000-PWXDPSV-13CS000000-01

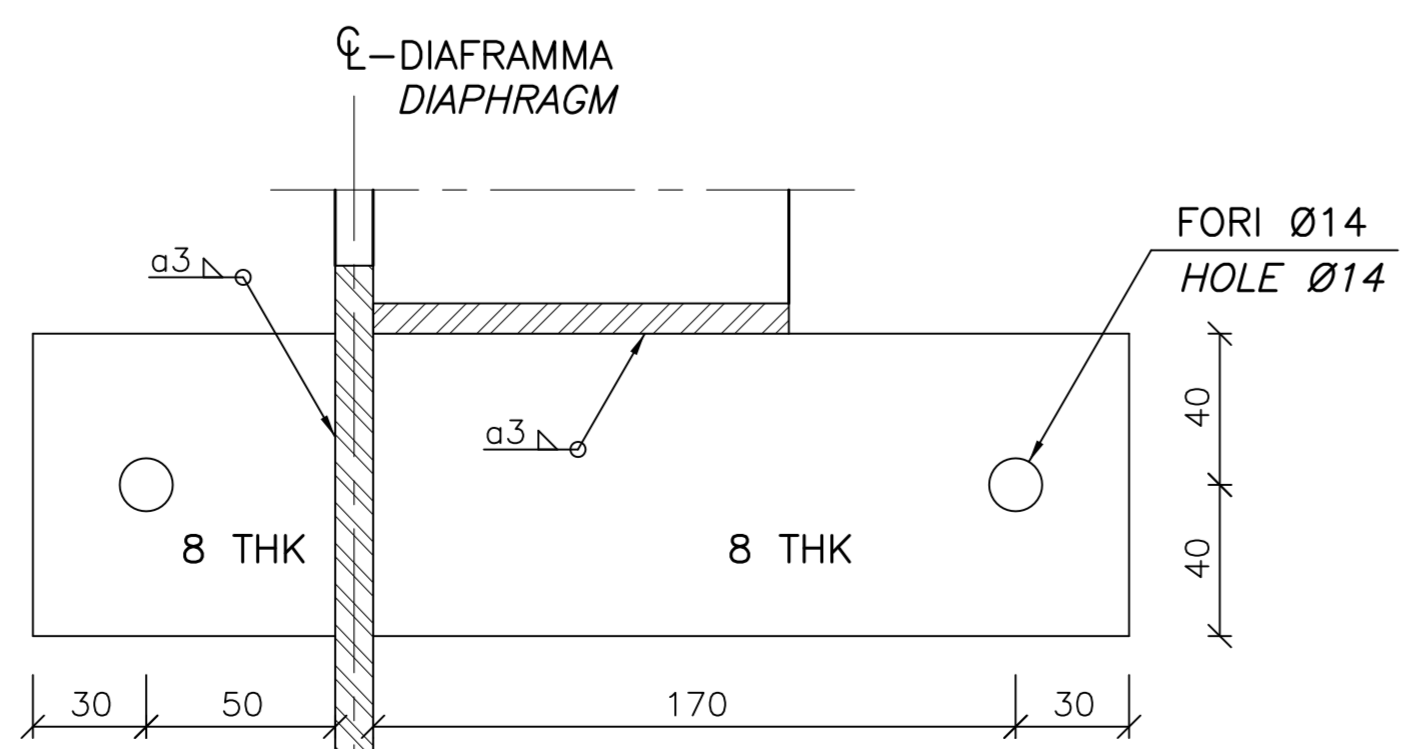


SEZIONE G-G

SCALA 1:2

SECTION G-G

SCALE 1:2

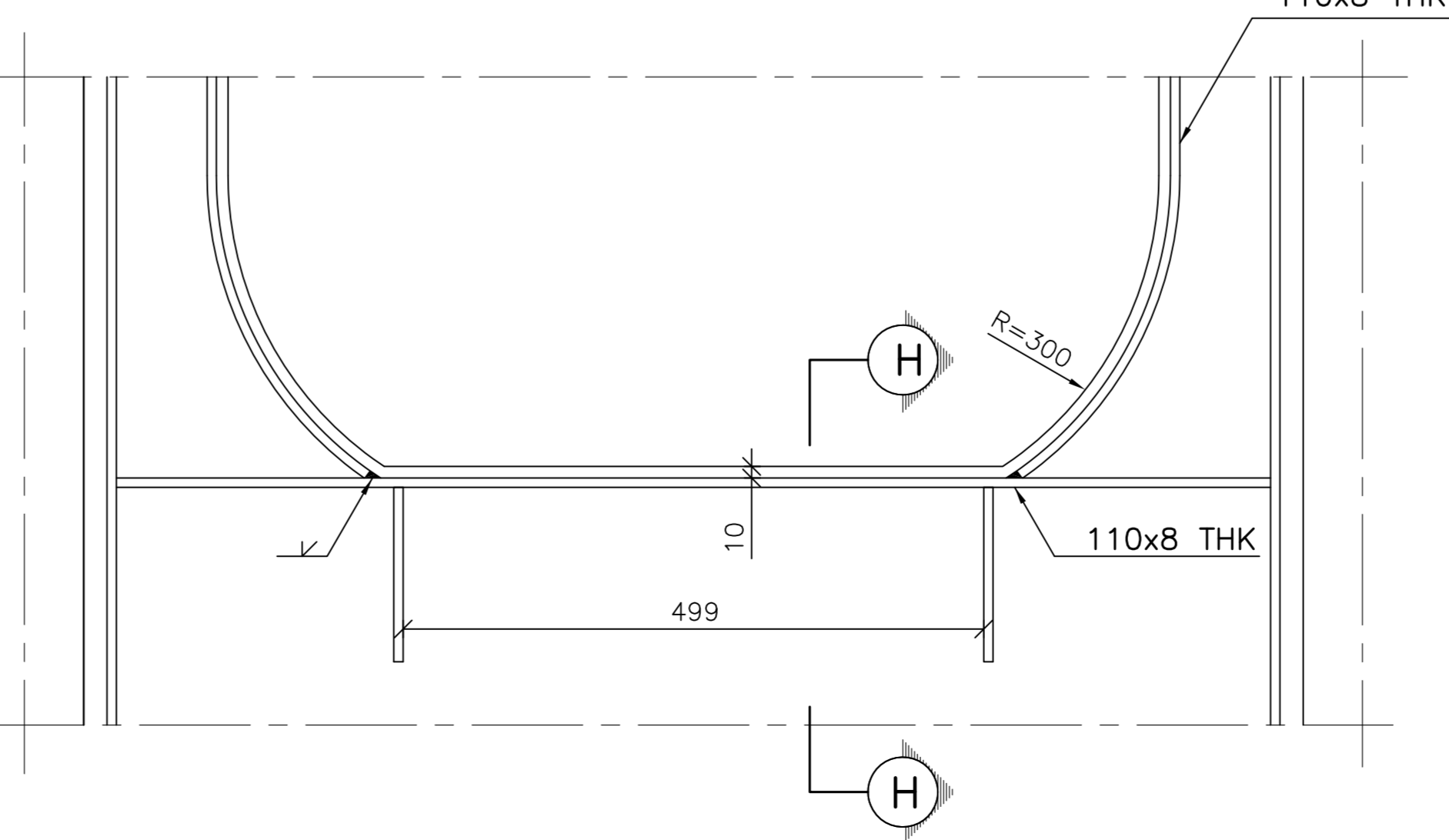


DETTAGLIO 19

SCALA 1:5
UNIONE DELLA NERVATURA DELLA PIATTABANDA SUPERIORE PER RS2 IN CORRISPONDENZA DEL TRAVERSO, RIF. E.G. CG1000-PWXDPSV-13CS000000-01

DETAIL 19

SCALE 1:5
TROUGH JOINT AT DECK PLATE AT CROSS GIRDER FOR RS2, REF. DRG. NO. CG1000-PWXDPSV-13CS000000-01

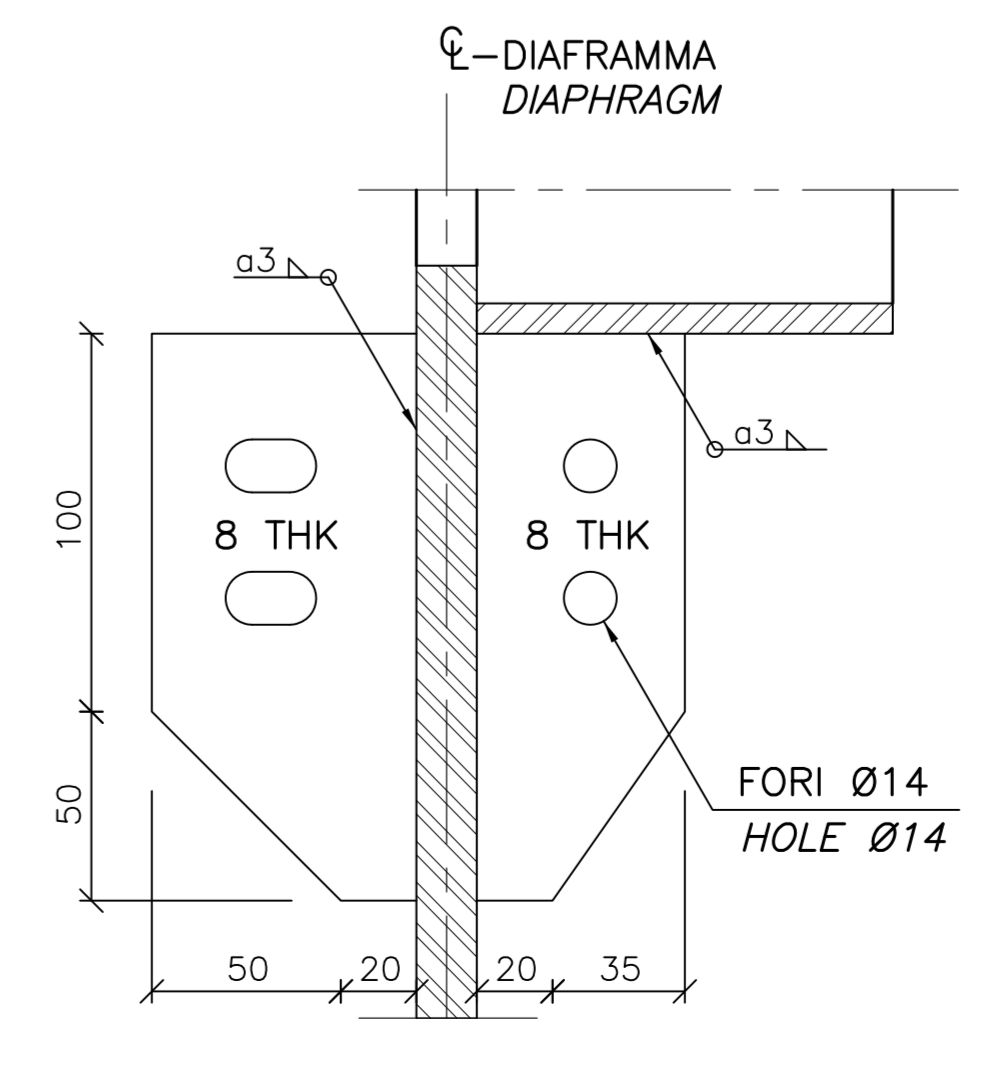


SEZIONE H-H

SCALA 1:2

SECTION H-H

SCALE 1:2



Stretto di Messina
EuroLink

PONTE SULLO STRETTO DI MESSINA
PROGETTO DEFINITIVO

EUROLINK S.C.p.A.
SOCIETA' ITALIANA PER CONDOTTE D'ACQUA S.p.A. (Mandatante)
COOPERATIVA MURATORI E CEMENTISTI - C.M.C. di Ravenna Soc. Coop. a.r.l. (Mandatante)
SACRES S.p.A. (Mandatante)
ISHIKAWAJIMA - HARIMA HEAVY INDUSTRIES CO. Ltd. (Mandatante)
A.C.I. S.C.P.A. - CONSORZIO STABILE (Mandatante)

IL PROGETTISTA
COWI
Ing. E.M. Vajz
Dirigente Ingegnere Milano n° 15438

IL CONTRATTORE GENERALE
Ing. P.P. Marcheselli

STRETTO DI MESSINA
Direttore Generale e RSP Valutazione
Ing. G. Fiammenghi

STRETTO DI MESSINA
Amministratore Delegato
(Dott. P. Ciucci)

OPERA D'ATTRAVERSAMENTO
SOVRASTRUTTURE
IMPALCATO
CASSONI STRADALI
CAMPATA PRINCIPALE E LATERALI - DETTAGLI 1

PS0095_FD

REV.	DATA	DESCRIZIONE	REDATTO	VERIFICATO	APPROVATO
10	20-08-2011	EMISSIONE FINALE	LU/HEAL	HPD	HPD/LSJ