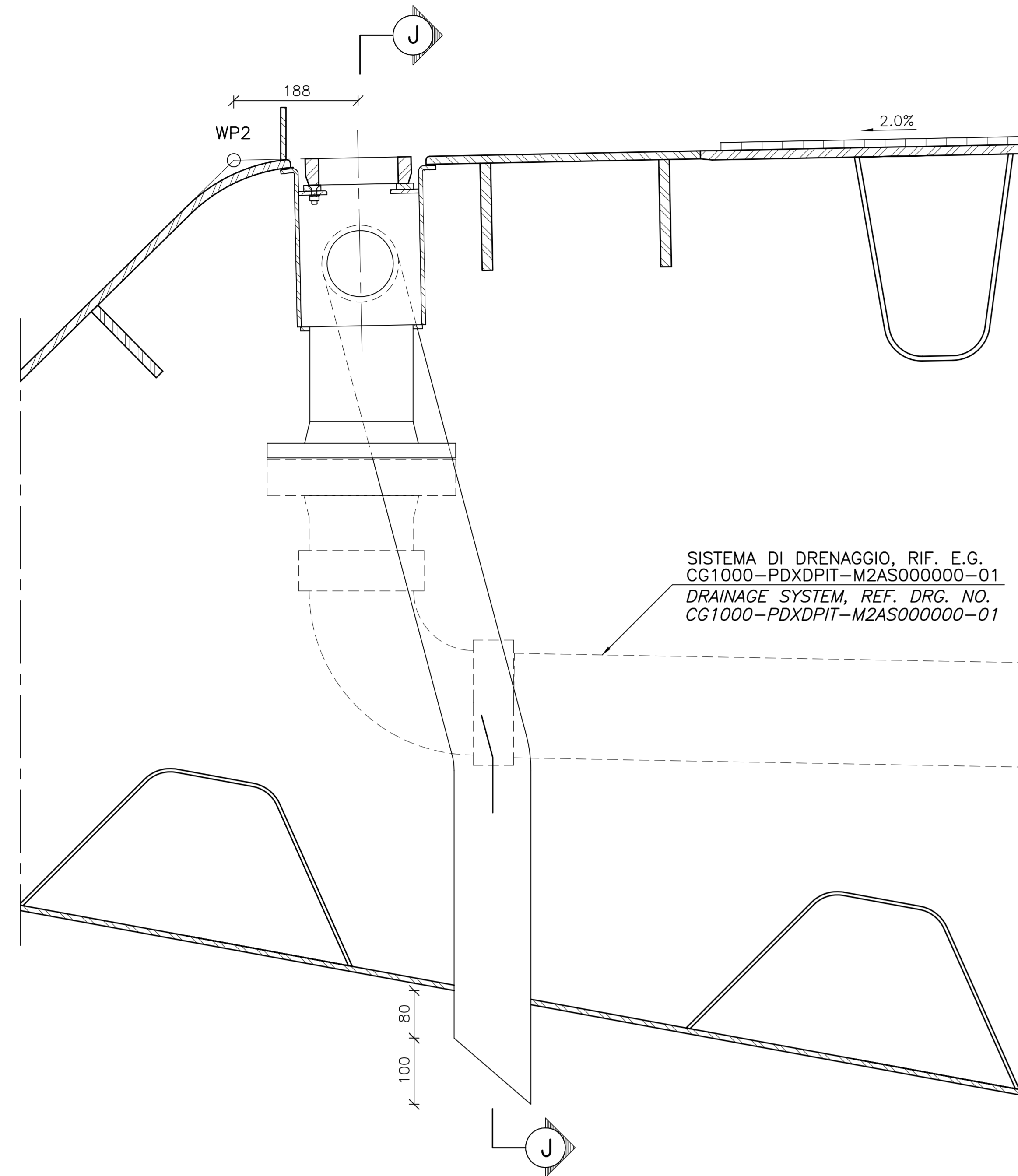
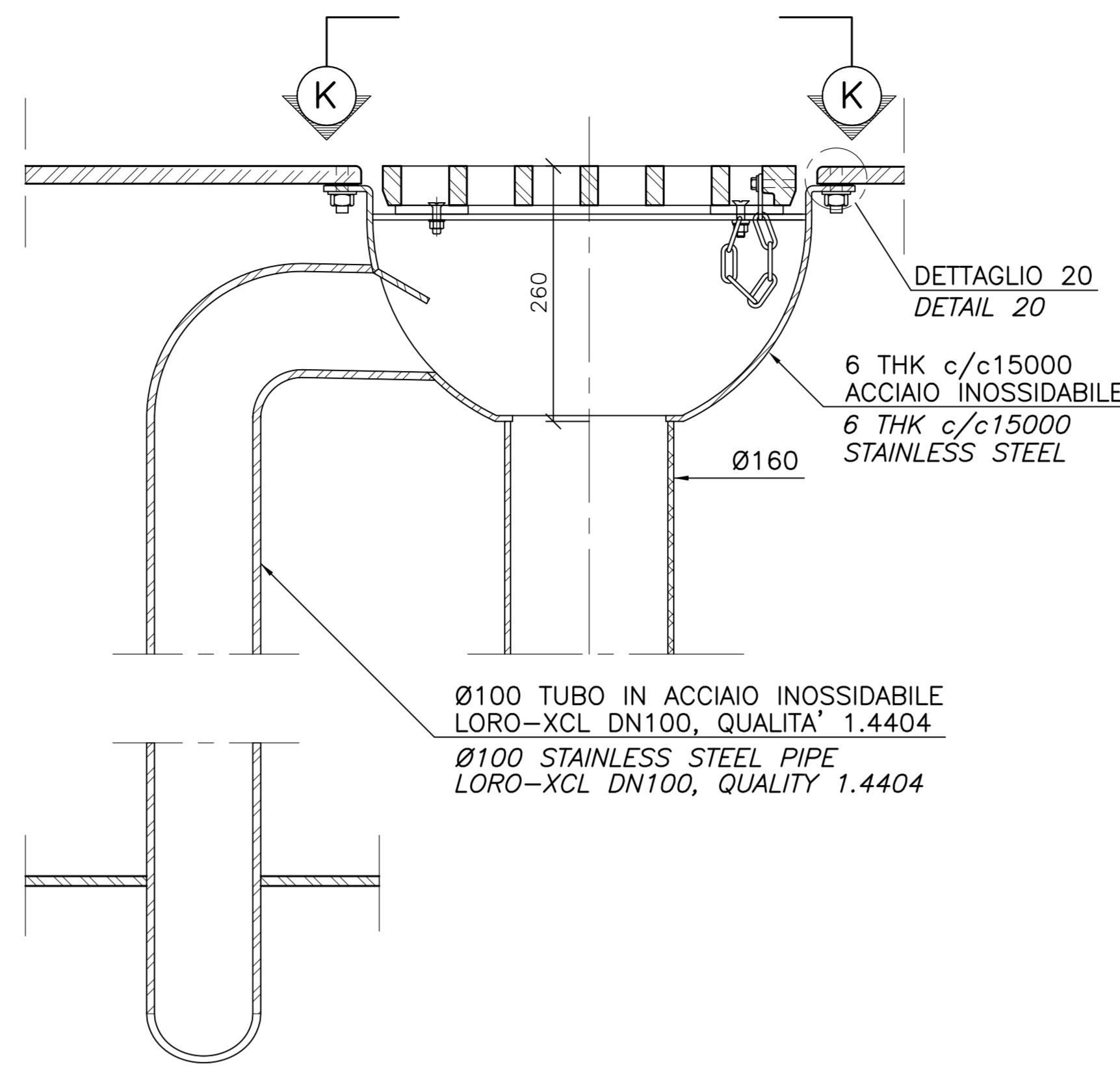


**DRENAGGIO**  
SCALA 1:5  
**DRAINAGE**  
SCALE 1:5



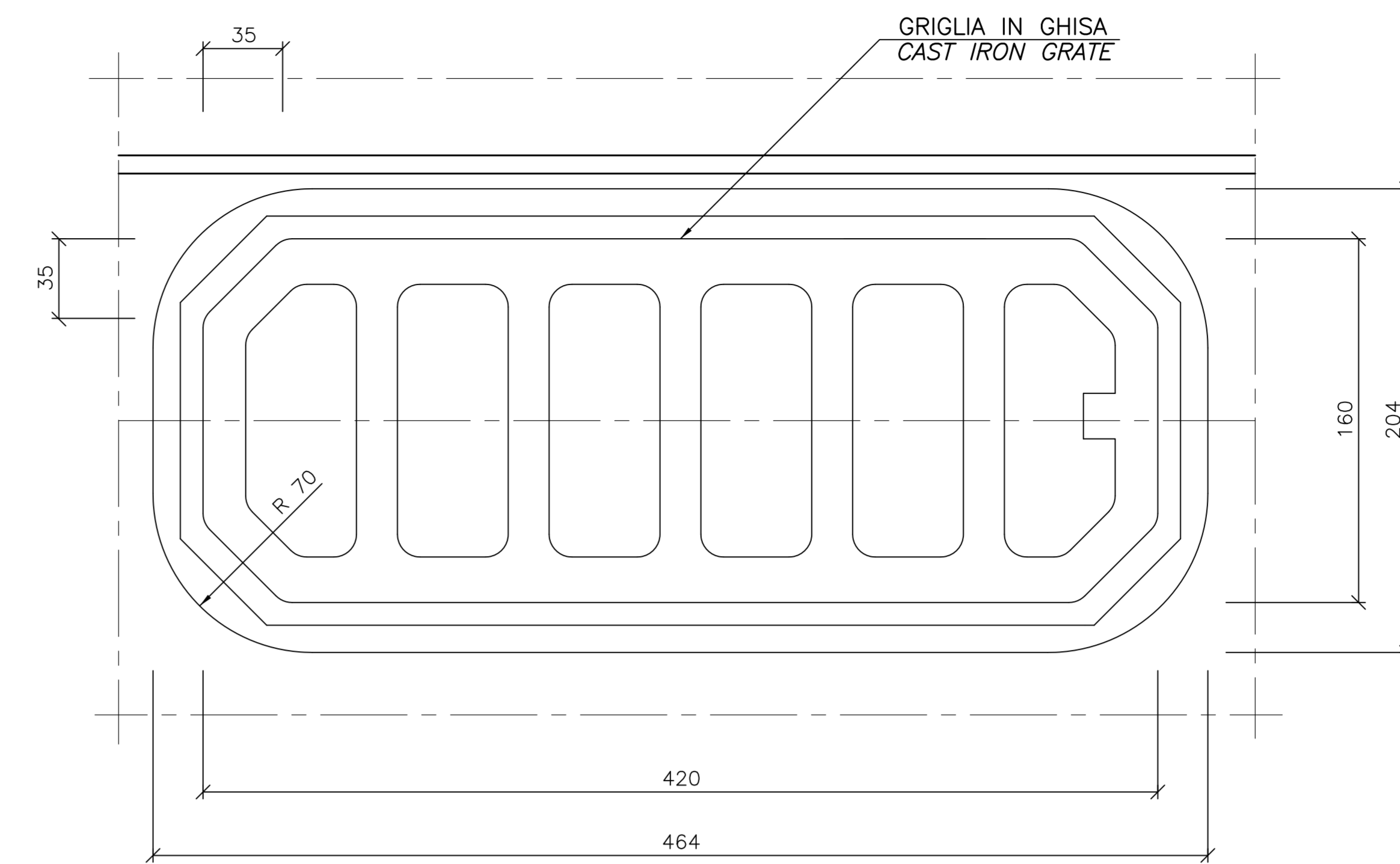
SISTEMA DI DRENAGGIO, RIF. E.G. CG1000-PDXDPIT-M2AS000000-01  
DRAINAGE SYSTEM, REF. DRG. NO. CG1000-PDXDPIT-M2AS000000-01

**SEZIONE J-J**  
SCALA 1:5  
**SECTION J-J**  
SCALE 1:5



Ø100 TUBO IN ACCIAIO INOSSIDABILE LORO-XCL DN100, QUALITÀ 1.4404  
Ø100 STAINLESS STEEL PIPE LORO-XCL DN100, QUALITY 1.4404

**SEZIONE K-K**  
SCALA 1:2  
**SECTION K-K**  
SCALE 1:2



GRIGLIA IN GHISA  
CAST IRON GRATE

**NOTE GENERALI**

**NOTE:**  
DIMENSIONI: TUTTE LE DIMENSIONI SONO IN MILLIMETRI, SALVO OVE DIVERSAMENTE INDICATO.

**LEGENDA:**  
ACCAIO  
PAVIMENTAZIONE  
WP  
THK  
PUNTO DI RIFERIMENTO  
SPESSORE

**ELABORATI DI RIFERIMENTO:**  
CG1000-PSXDPSV-0000000000-01 NOTE GENERALI  
CG1000-PDXDPIT-M2AS000000-01 SISTEMA DI DRENAGGIO  
CG1000-PAXDPSS-R400000000-06 BARRIERA STRADALI

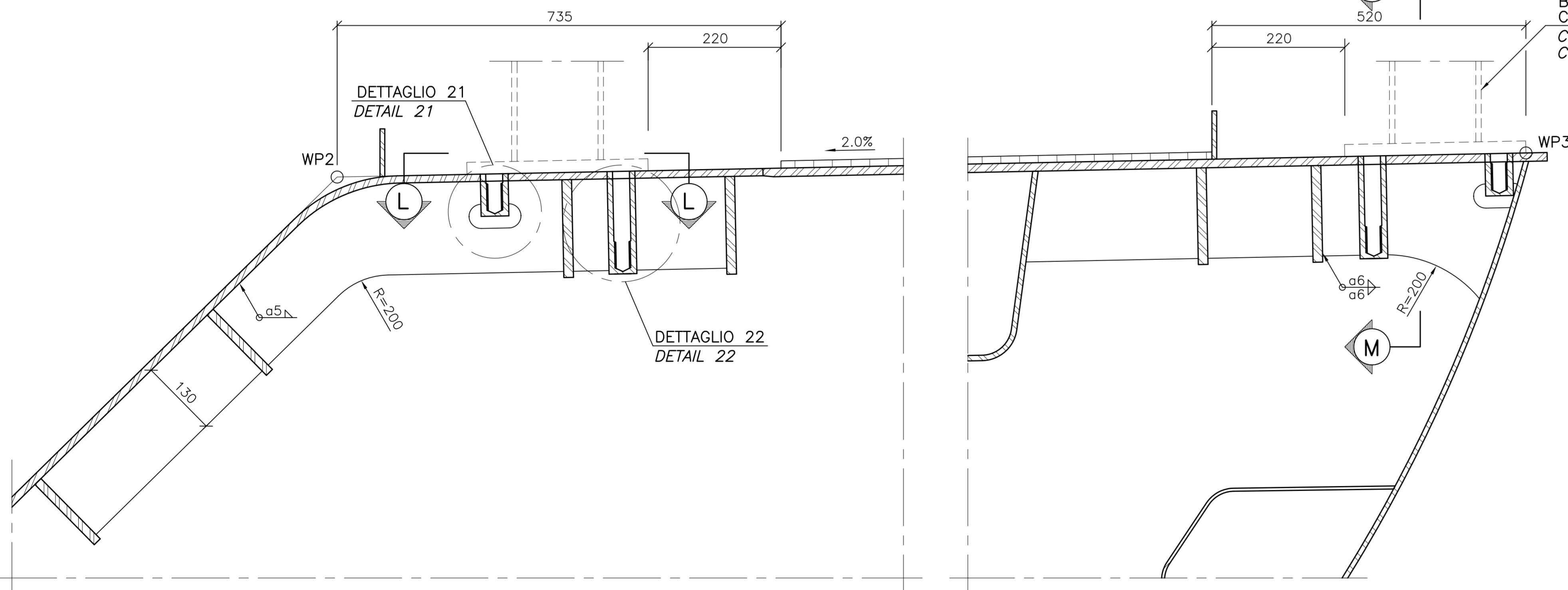
**NOTES:**  
DIMENSIONS: DIMENSIONS ARE IN MILLIMETRES UNLESS OTHERWISE NOTED.

**LEGENDS:**  
STEEL  
PAVEMENT  
WP  
THK  
WORK POINT  
THICKNESS

**REFERENCES:**  
CG1000-PSXDPSV-0000000000-02 GENERAL NOTES  
CG1000-PDXDPIT-M2AS000000-01 DRAINAGE SYSTEM  
CG1000-PAXDPSS-R400000000-06 CRASH BARRIER

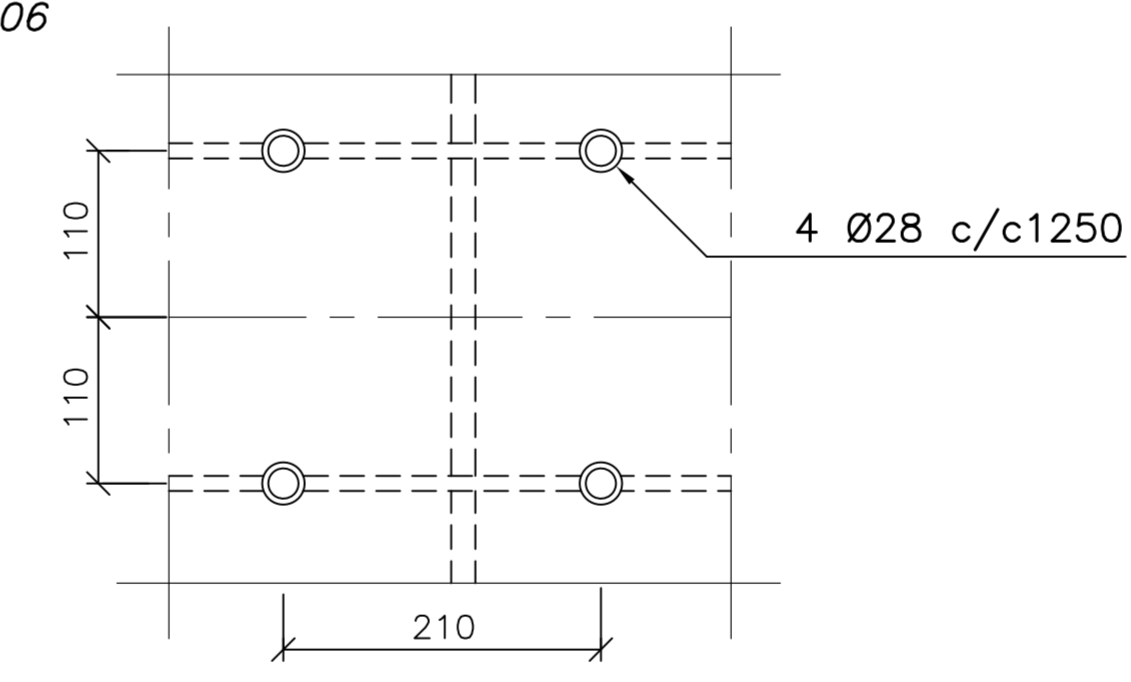
QUESTO ELABORATO GRAFICO VA LETTO INSIEME A:  
THIS DRAWING TO BE READ IN CONJUNCTION WITH:  
CG1000-PWXDPSV-I3CS000000-01  
CG1000-PAXDPSV-I3CS000000-01  
CG1000-PBXDPSV-I3CS000000-01

**LAMIERE DI BASE PER BARRIERE STRADALI**  
SCALA 1:5  
**BASE PLATES FOR CRASH BARRIER**  
SCALE 1:5

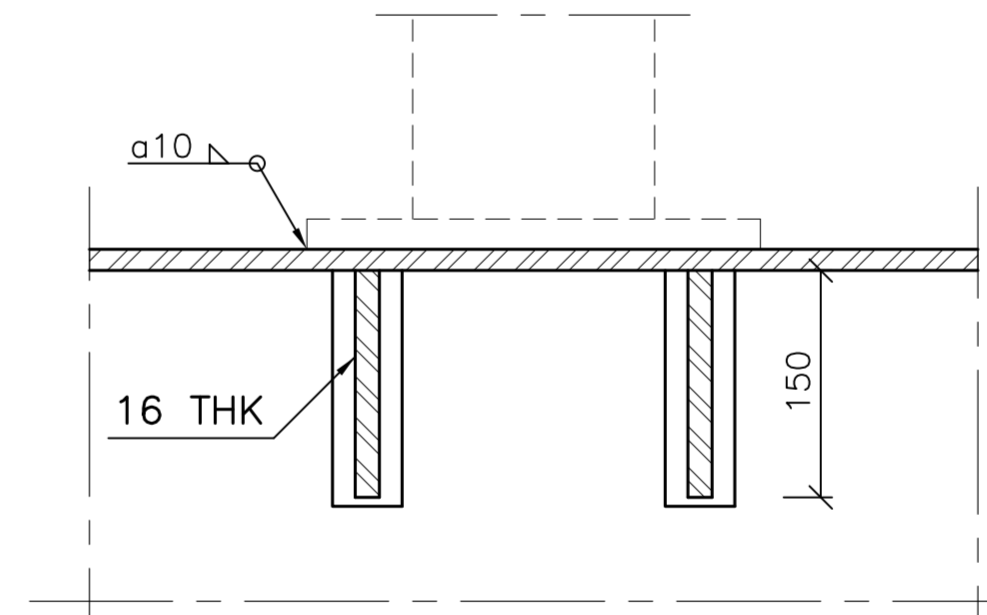


BARRIERA STRADALI, RIF. E.G. CG1000-PAXDPSS-R4000000000-06  
CRASH BARRIER, REF. DRG. NO. CG1000-PAXDPSS-R4000000000-06

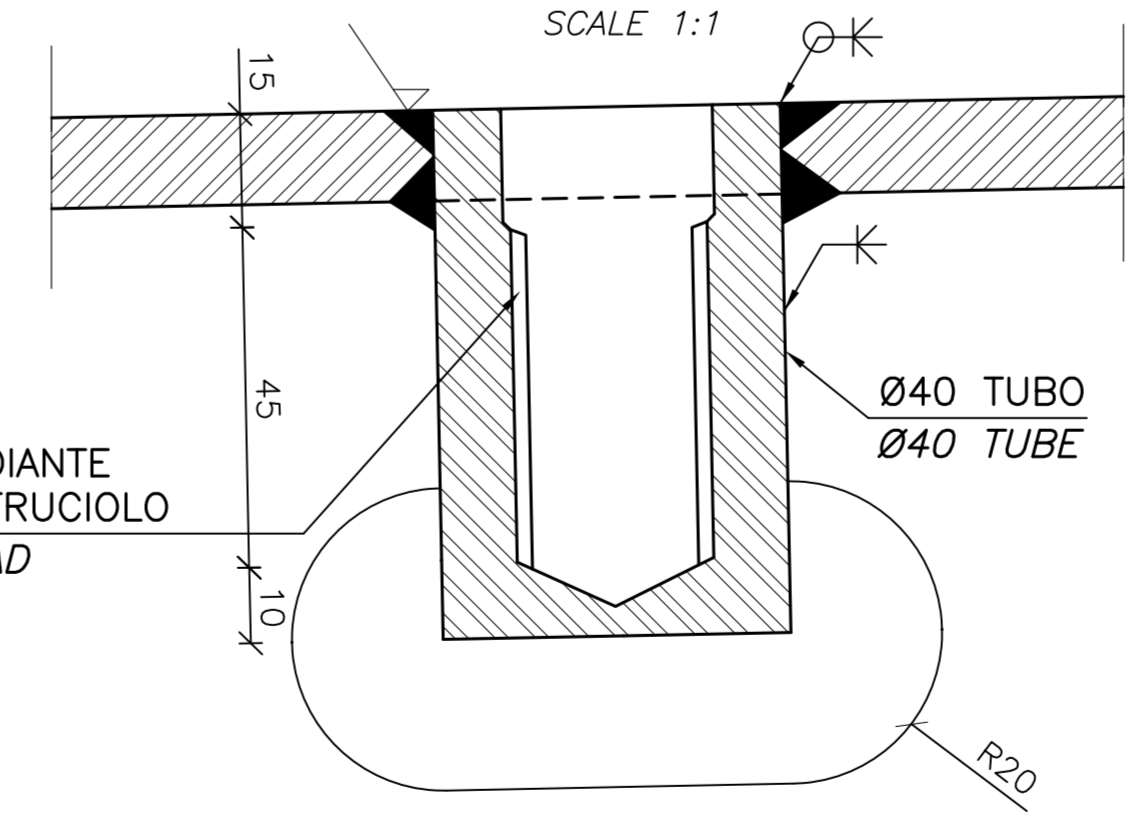
**SEZIONE L-L**  
SCALA 1:5  
**SECTION L-L**  
SCALE 1:5



**SEZIONE M-M**  
SCALA 1:5  
CLASSE ACCIAIO S460 PER TUTTI I TIPI DI CASSONE  
**SECTION M-M**  
SCALE 1:5  
STEEL GRADE S460 FOR ALL GIRDER TYPES

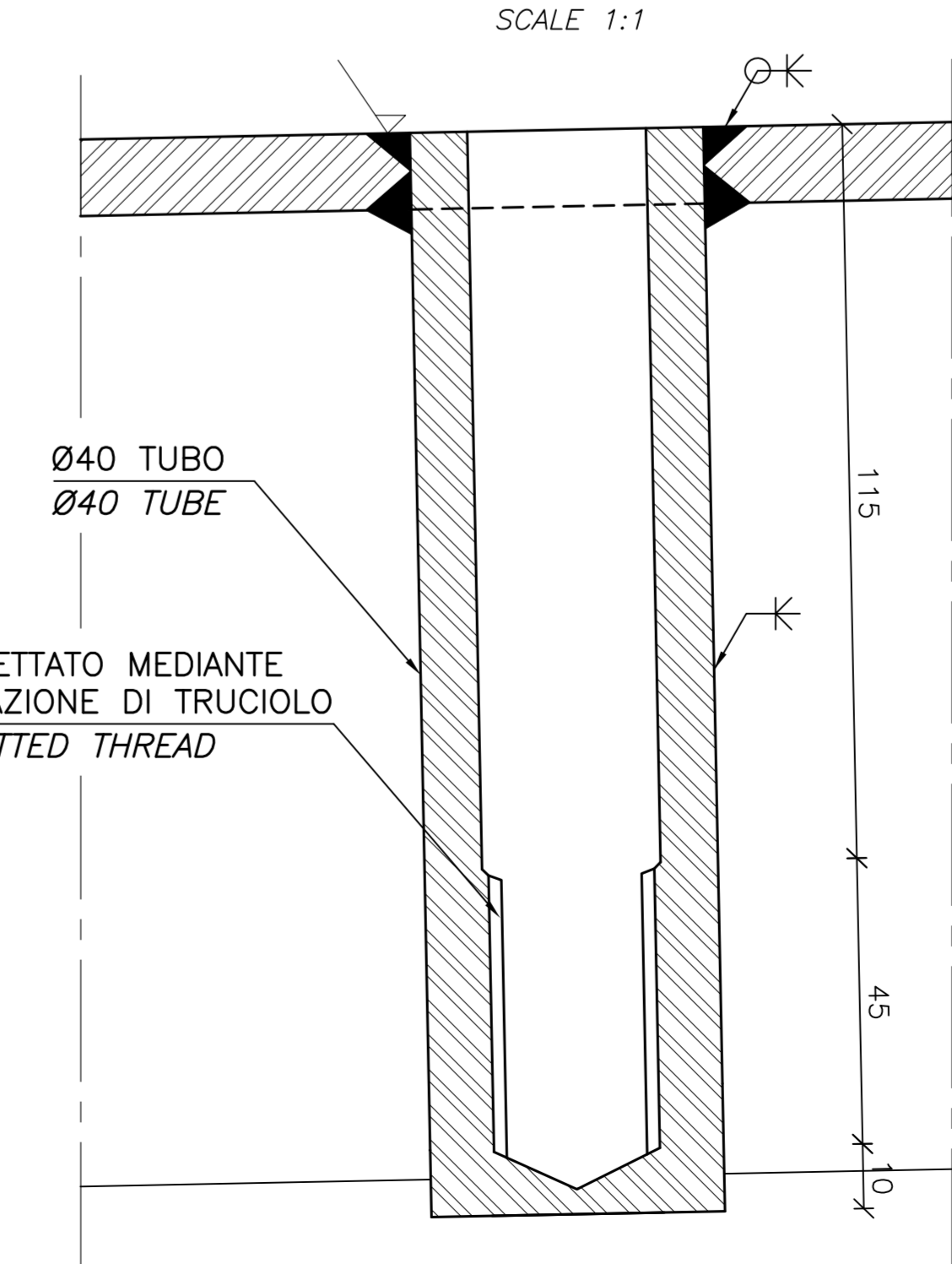


**DETTAGLIO 21**  
SCALA 1:1  
**DETAIL 21**  
SCALE 1:1



M24 FILETTATO MEDIANTE ASPORTAZIONE DI TRUCIOLO  
M24 CUTTED THREAD

**DETTAGLIO 22**  
SCALA 1:1  
**DETAIL 22**  
SCALE 1:1



M24 FILETTATO MEDIANTE ASPORTAZIONE DI TRUCIOLO  
M24 CUTTED THREAD

**Stretto di Messina**  
Concessione per la progettazione, redazione e gestione del collegamento stabile tra la Sicilia e il Continente  
Opera di Stato pubblico  
(Legge n° 1158 del 17 dicembre 1971, modificata dal D.Lgs. n° 114 del 24 aprile 2003)

**PONTE SULLO STRETTO DI MESSINA**  
PROGETTO DEFINITIVO

**EUROLINK S.C.p.A.**  
IMPRESA S.p.A. (Mandatista)  
SOCIETA' ITALIANA PER CONDOTTE D'ACQUA S.p.A. (Mandatista)  
COOPERATIVA MURATORI E CEMENTISTI - C.M.C. di Ravenna Soc. Coop. a.r.l. (Mandatista)  
SACOT S.A.S. (Mandatista)  
ISHIKAWAJIMA - HARIMA HEAVY INDUSTRIES CO. Ltd. (Mandatista)  
A.C.I. S.C.P.A. - CONSORZIO STABILE (Mandatista)

<b>IL PROGETTISTA</b> <b>COWI</b> Ing. E.M. Vajz	<b>IL CONTRATTORE GENERALE</b> Project Manager (Ing. P.P. Marcheselli)	<b>STRETTO DI MESSINA</b> Direttore Generale e R.P. Valutazione (Ing. G. Fiammenghi)	<b>STRETTO DI MESSINA</b> Amministratore Delegato (Dott. P. Ciucci)
--	--	--	---

**OPERA D'ATTRAVERSAMENTO** PS0096\_FD  
SOVRASTRUTTURE  
IMPALCATO  
CASSONI STRADALI  
CAMPATA PRINCIPALE E LATERALI - DETTAGLI 2

REV.	DATA	DESCRIZIONE	REDATTO	VERIFICATO	APPROVATO	SCALE
10	20-06-2011	EMISSIONE FINALE	LEU/HEA	HFO	HFO/LSJ	VARIE

NOME DEL FILE: PS0096\_FD.DWG