

NOTE GENERALI

NOTE:
 DIMENSIONI: TUTTE LE DIMENSIONI SONO IN MILLIMETRI, SALVO OVE DIVERSAMENTE INDICATO.
 MATERIALI: CLASSE ACCIAIO SECONDO TABELLA 1.

LEGENDA:

ACCAIO
 ○ WP PUNTO DI RIFERIMENTO
 THK SPESSORE

ELABORATI DI RIFERIMENTO:

CG1000-PSXDPSV-000000000-01 NOTE GENERALI
 CG1000-PAXDPSV-13CS000000-01 IMPALCATO STRADALE-CAMPATA PRINCIPALE E LATERALI, DIAFRAMMI

NOTES:

DIMENSIONS: DIMENSIONS ARE IN MILLIMETRES UNLESS OTHERWISE NOTED.
 MATERIALS: STEEL GRADE ACCORDING TO TABLE 1.

LEGENDS:

STEEL
 ○ WP WORK POINT
 THK THICKNESS

REFERENCES:

CG1000-PSXDPSV-000000000-02 GENERAL NOTES
 CG1000-PAXDPSV-13CS000000-01 ROADWAY-MAIN AND SIDE SPAN, DIAHRAGM

QUESTO ELABORATO GRAFICO VA LETTO INSIEME A:
 THIS DRAWING TO BE READ IN CONJUNCTION WITH:
 CG1000-PAXDPSV-13CS000000-01
 CG1000-PBXDPSV-13CS000000-03

DIAFRAMMA TIPO 2

SCALA 1:20

DIAPHRAGM TYPE 2

SCALE 1:20

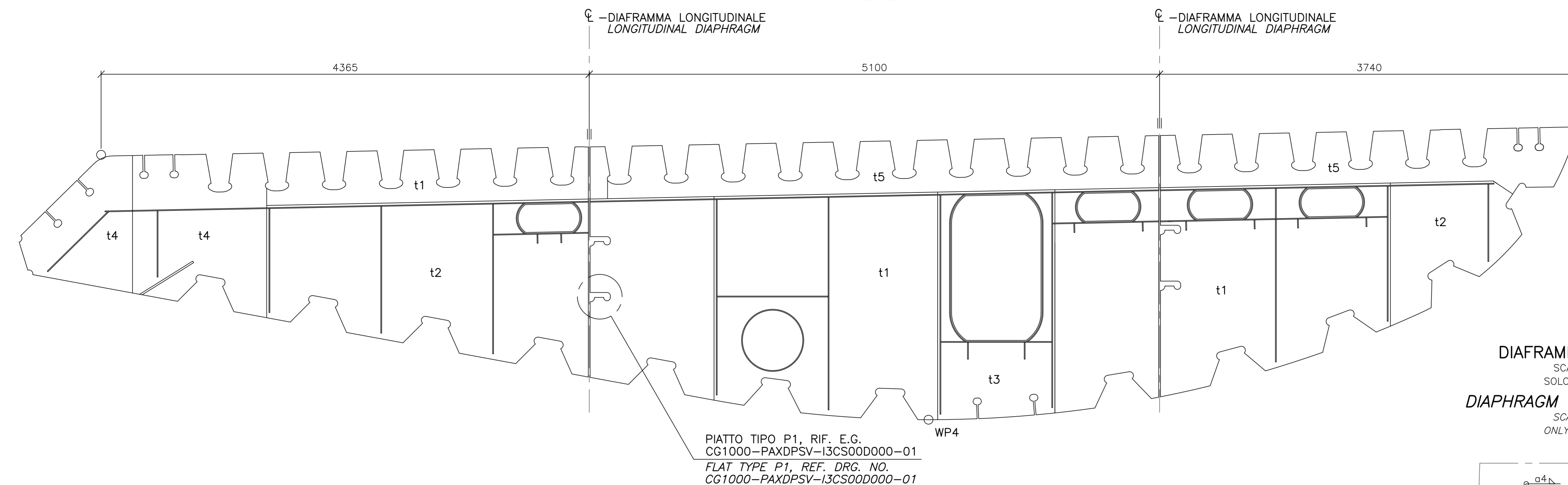


TABELLA 1

SPESSORE LAMIERE E CLASSI ACCIAIO

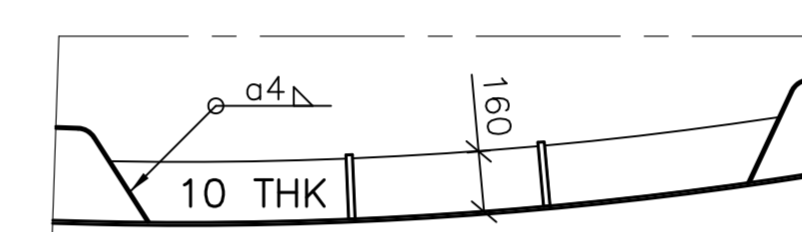
TABLE 1

PLATE THICKNESS AND STEEL GRADE

CASSONE STRADALE TIPO ROADWAY GIRDER TYPE	CS4		
	1	2	3a, 3b
DIAFRAMMA TIPO DIAPHRAGM TYPE			
t1	*	10	20
t2	*	8	15
t3	*	16	15
t4	*	12	-
t5	*	15	-
CLASSE ACCIAIO/STEEL GRADE	*	S355	S355

* RIF. E.G. CG1000-PAXDPSV-13CS000000-01
 REF. DRG. NO. CG1000-PAXDPSV-13CS000000-01

DIAFRAMMA TIPO 2a
 SCALA 1:20
 SOLO PER CS5
 DIAPHRAGM PLATE TYPE 2a
 SCALE 1:20
 ONLY FOR CS5

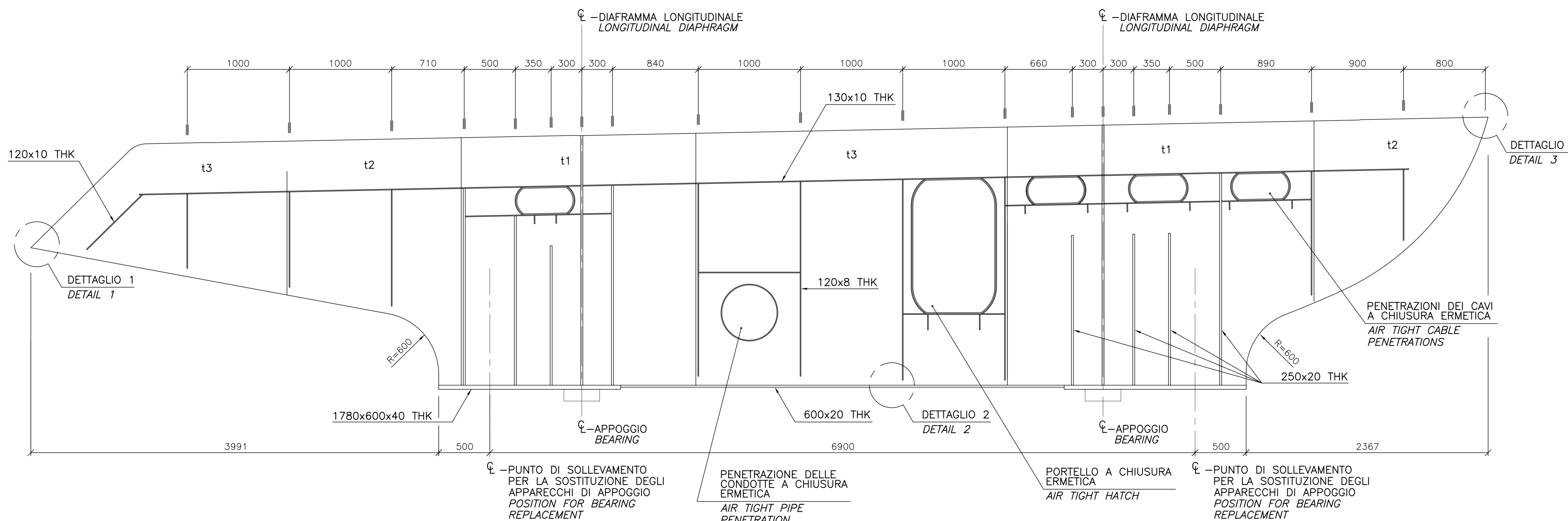


DIAFRAMMA TIPO 3a

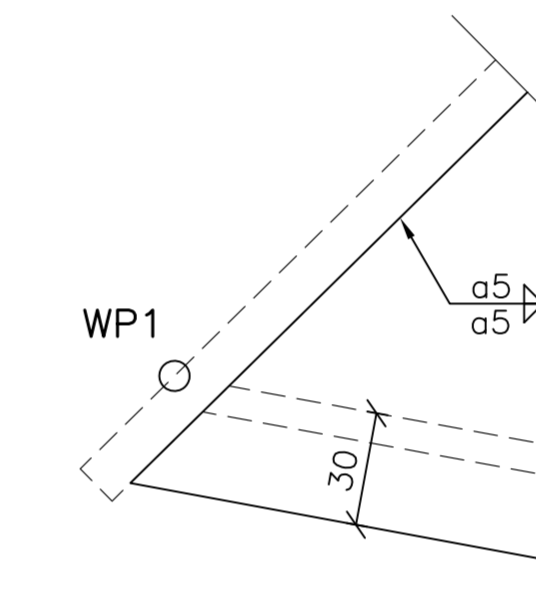
SCALA 1:20

DIAPHRAGM TYPE 3a

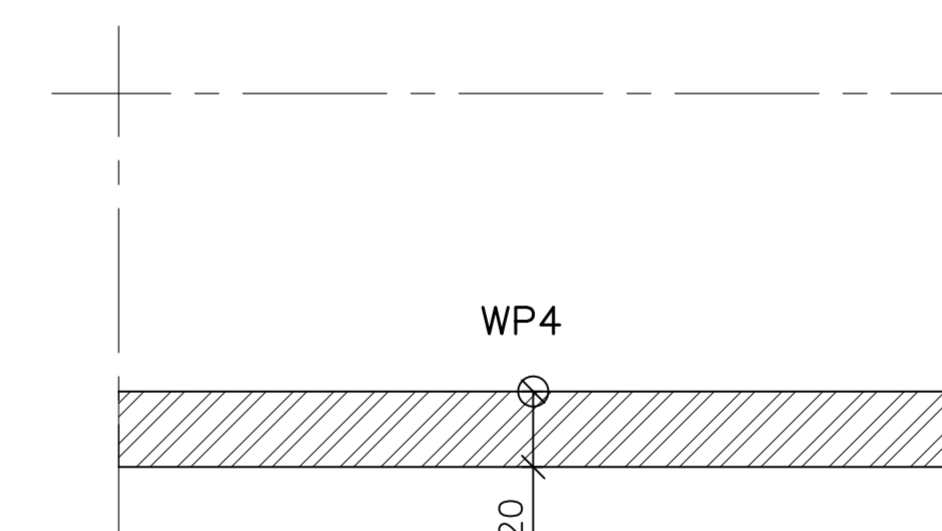
SCALE 1:20



DETTAGLIO 1
 SCALA 1:2
 DETAIL 1
 SCALE 1:2



DETTAGLIO 2
 SCALA 1:2
 DETAIL 2
 SCALE 1:2

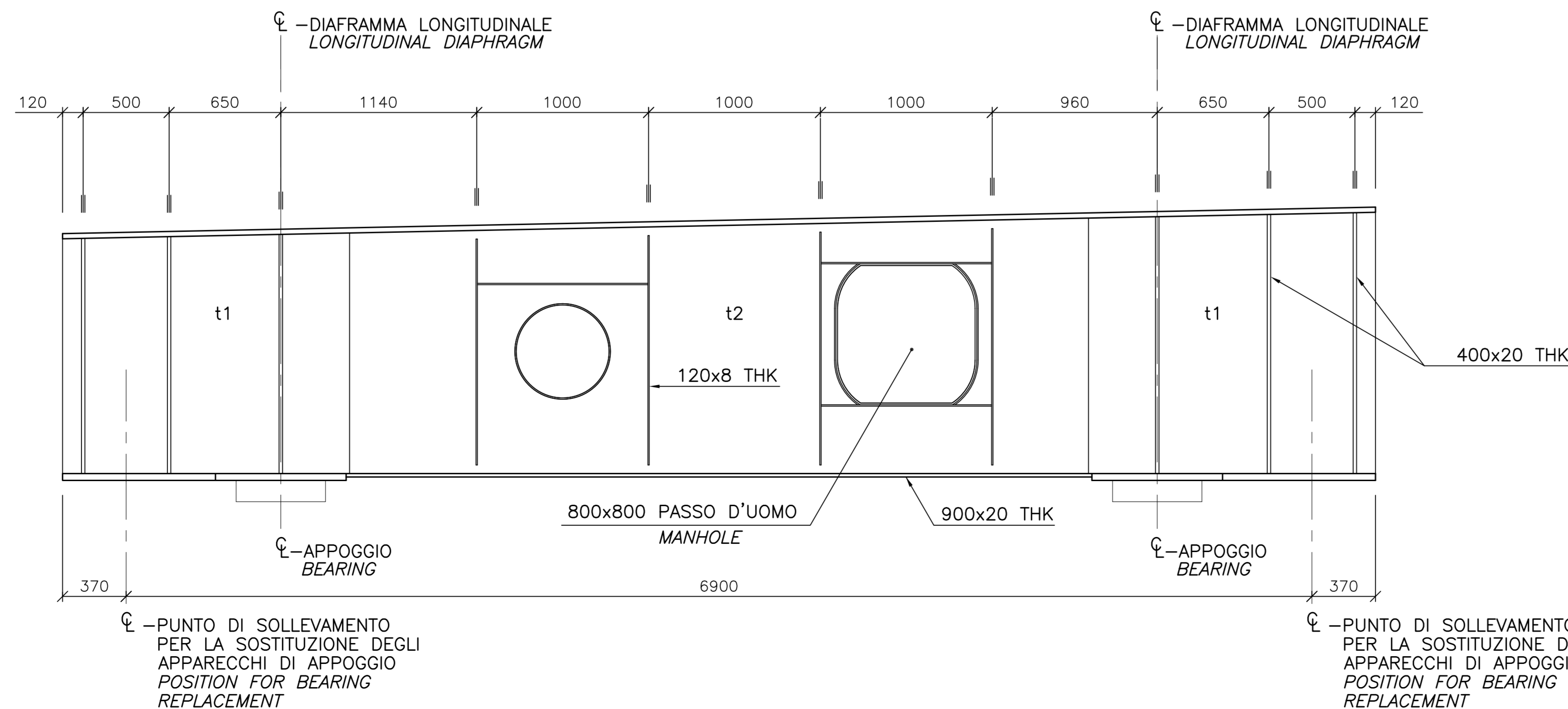


DIAFRAMMA TIPO 3b

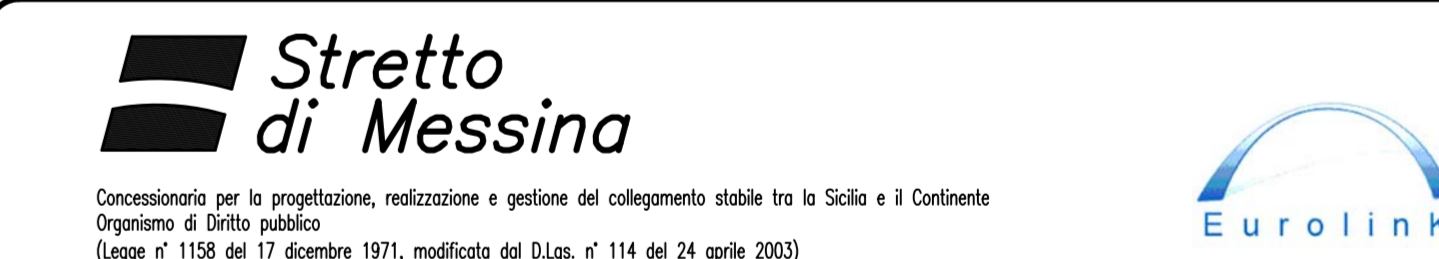
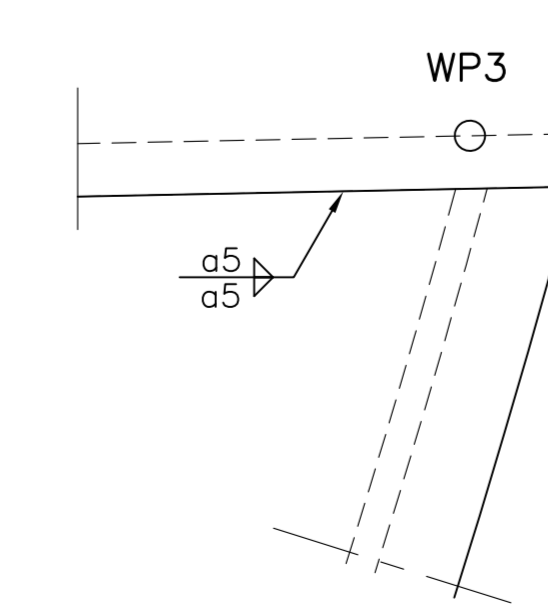
SCALA 1:20

DIAPHRAGM TYPE 3b

SCALE 1:20



DETTAGLIO 3
 SCALA 1:2
 DETAIL 3
 SCALE 1:2



PONTE SULLO STRETTO DI MESSINA
 PROGETTO DEFINITIVO

EUROLINK S.C.p.A.
 IMPRESA S.p.A. (Mandatante)
 SOCIETA' ITALIANA PER CONDOTTE D'ACQUA S.p.A. (Mandatante)
 COOPERATIVA MURATORI E CEMENTISTI - C.M.C. di Ravenna Soc. Coop. a.r.l. (Mandatante)
 SACOT S.p.A. (Mandatante)
 ISHKAJIMA - HARIMA HEAVY INDUSTRIES CO. Ltd. (Mandatante)
 A.C.I. S.C.P.A. - CONSORZIO STABILE (Mandatante)

IL PROGETTISTA	IL CONTRATTORE GENERALE	STRETTO DI MESSINA	STRETTO DI MESSINA
COWI Ing. E.M. Vajz Dist. Ingegneri Milano n° 15408	Project Manager (Ing. P.P. Marcheselli)	Direttore Generale e R&D Responsabile (Ing. G. Fiammenghi)	Amministratore Delegato (Dott. P. Cucco)

OPERA D'ATTRAVERSAMENTO
 SOVRASTRUTTURE
 IMPALCATO
 CASSONI STRADALI
 CAMPATA DI TORRE - DIAFRAMMI

REV.	DATA	DESCRIZIONE	REDATTO	VERIFICATO	APPROVATO	SCALE
10	20-06-2011	EMISSIONE FINALE	LEU/HELE	HPO	HPO/LSJ	VARIE