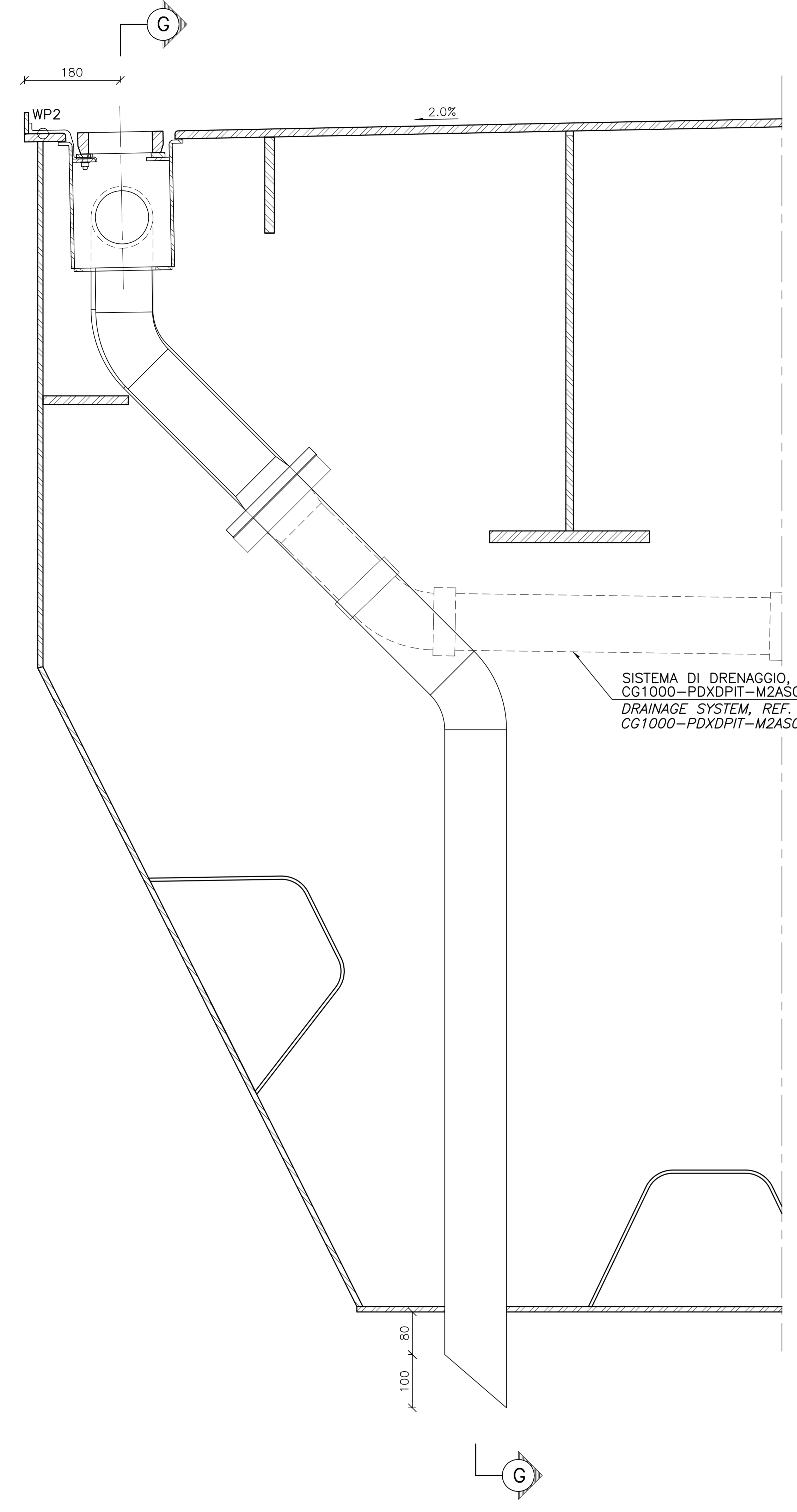
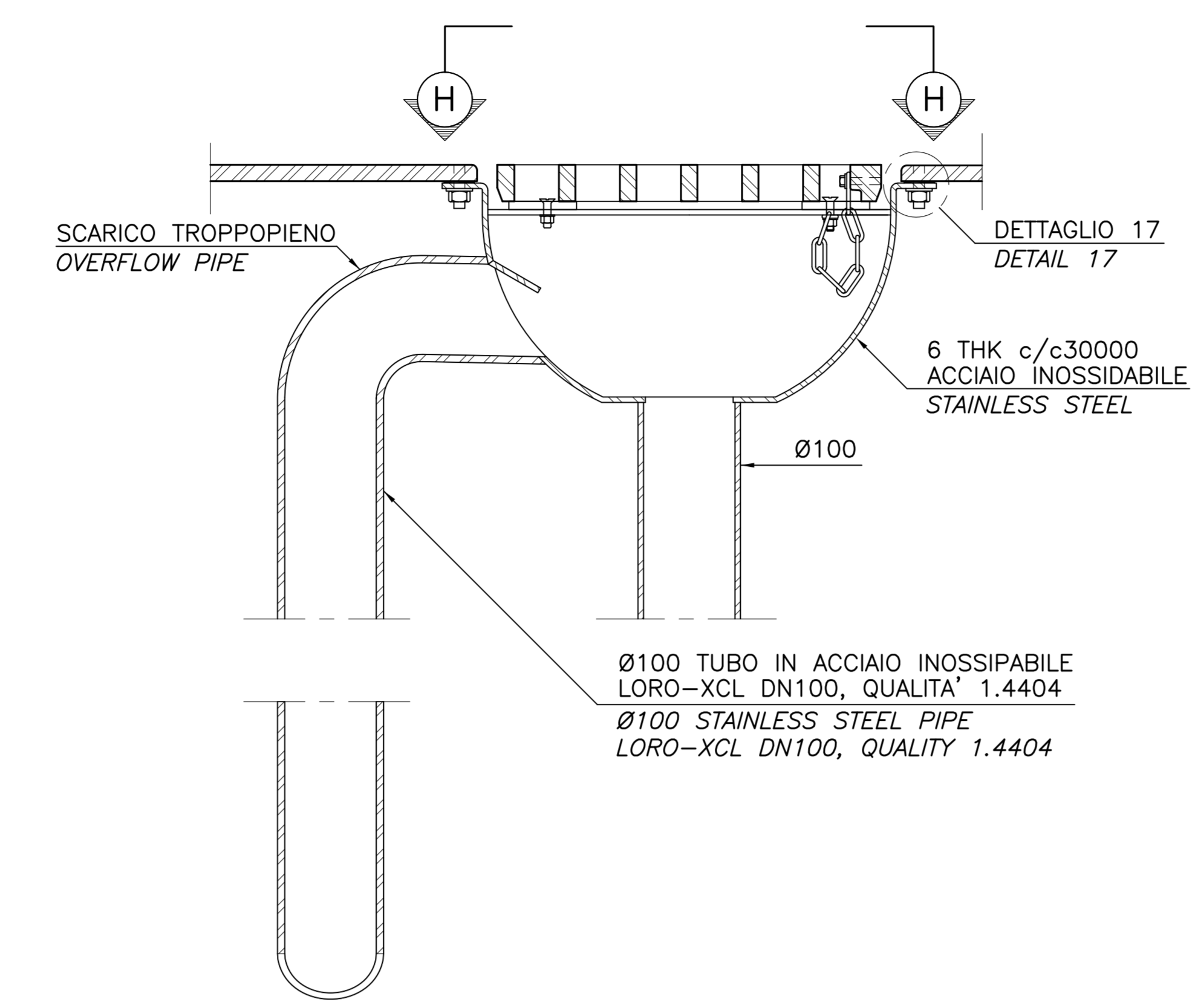


**DRENAGGIO**  
SCALA 1:5  
**DRAINAGE**  
SCALE 1:5

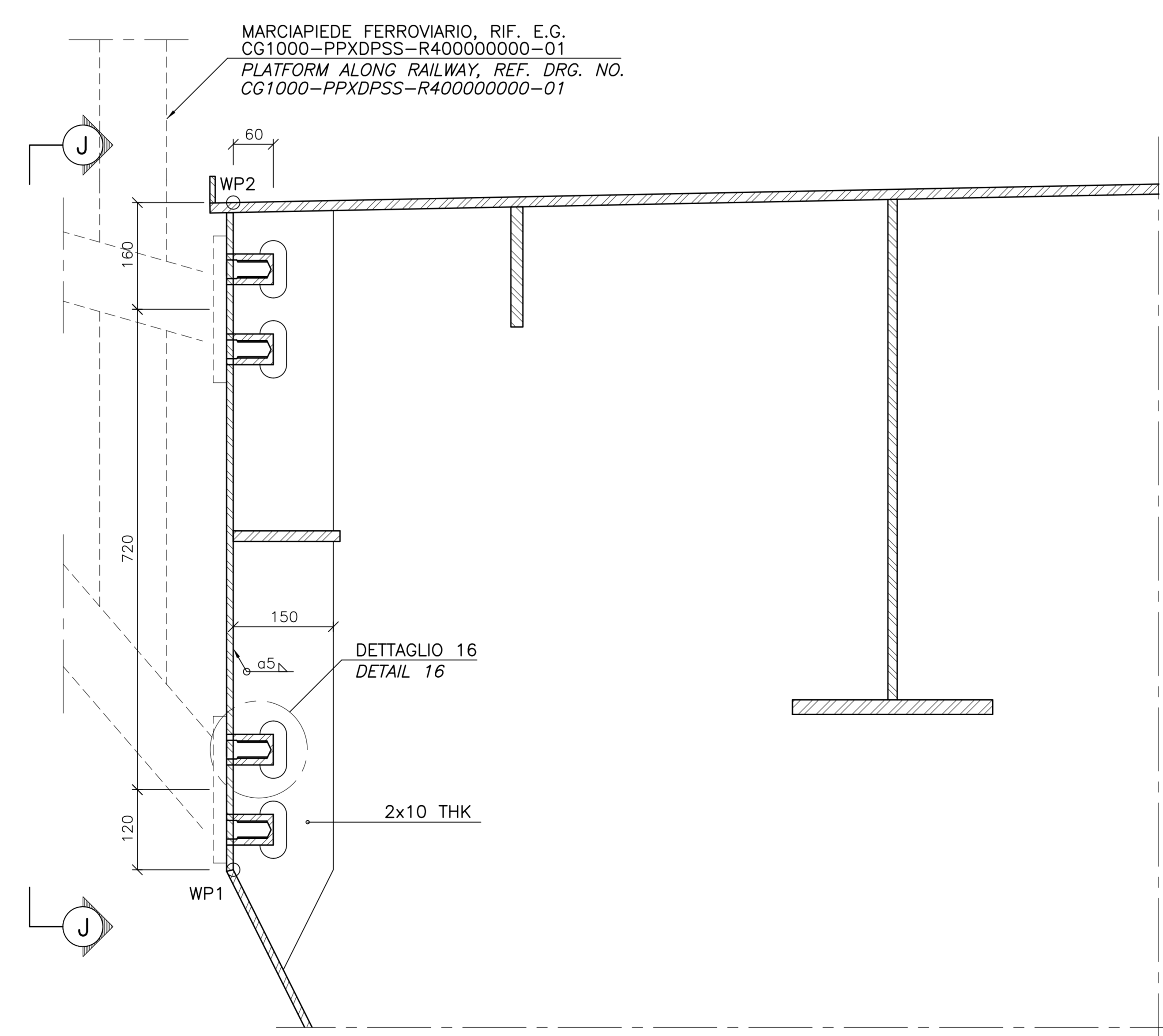


SISTEMA DI DRENAGGIO, RIF. E.G.  
CG1000-PDXDPIT-M2AS000000-01  
DRAINAGE SYSTEM, REF. DRG. NO.  
CG1000-PDXDPIT-M2AS000000-01

**SEZIONE G-G**  
SCALA 1:5  
**SECTION G-G**  
SCALE 1:5

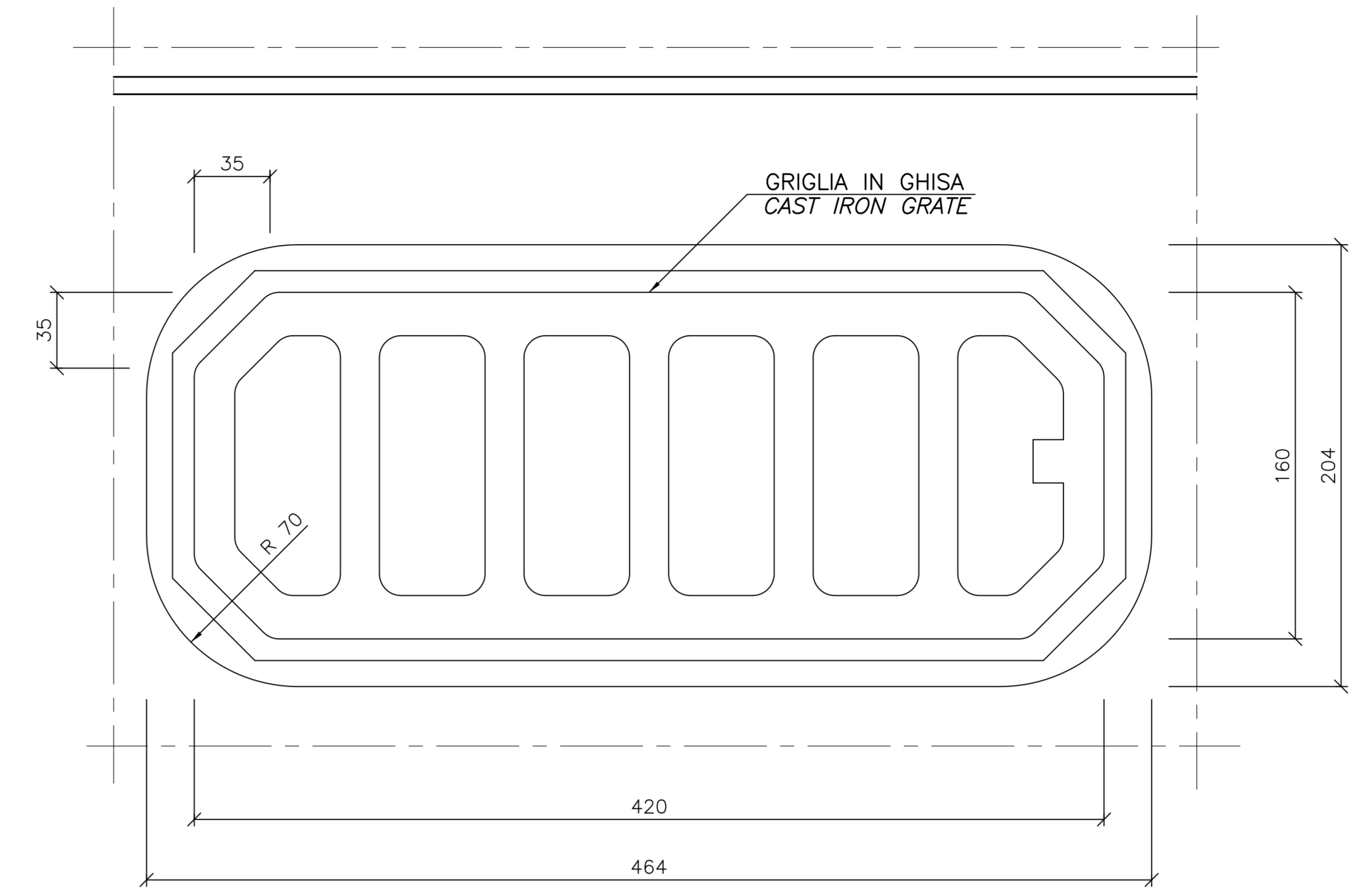


**LAMIERE DI BASE PER MARCIAPIEDE FERROVIARIO**  
SCALA 1:5  
**BASE PLATES FOR PLATFORM ALONG RAILWAY**  
SCALE 1:5

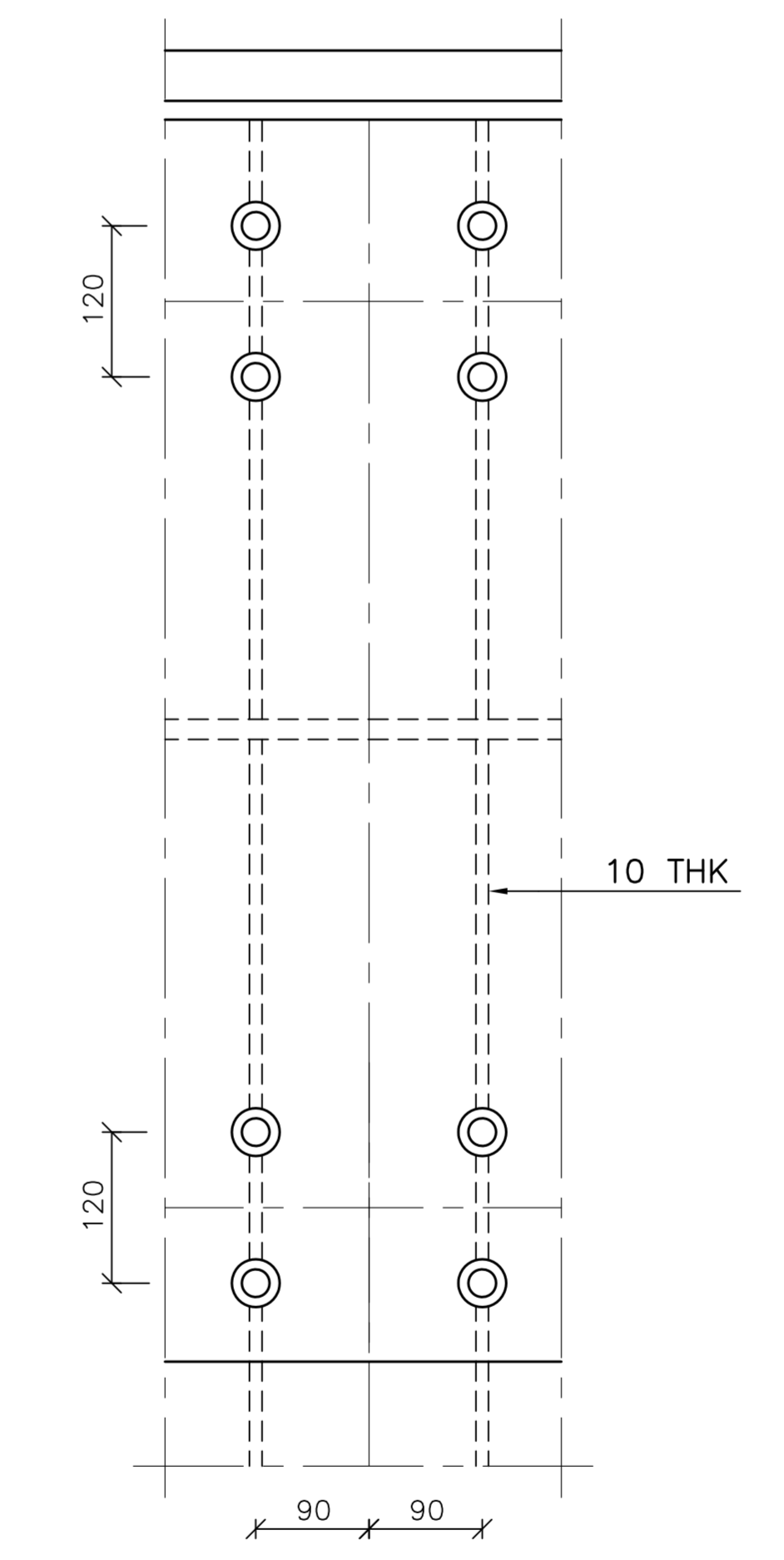


MARCIAPIEDE FERROVIARIO, RIF. E.G.  
CG1000-PPXDPSS-R400000000-01  
PLATFORM ALONG RAILWAY, REF. DRG. NO.  
CG1000-PPXDPSS-R400000000-01

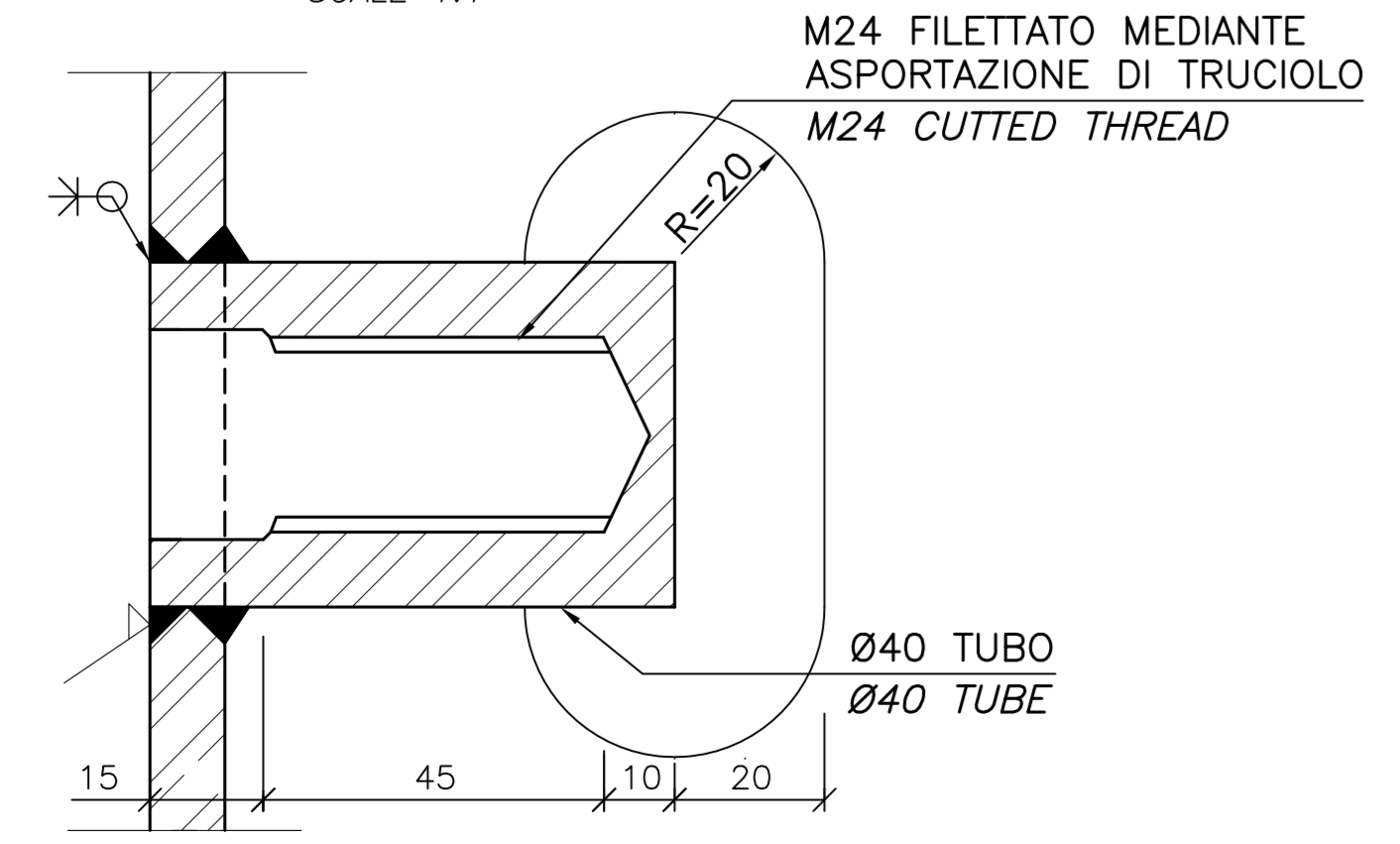
**SEZIONE H-H**  
SCALA 1:2  
**SECTION H-H**  
SCALE 1:2



**SEZIONE J-J**  
SCALA 1:5  
**SECTION J-J**  
SCALE 1:5

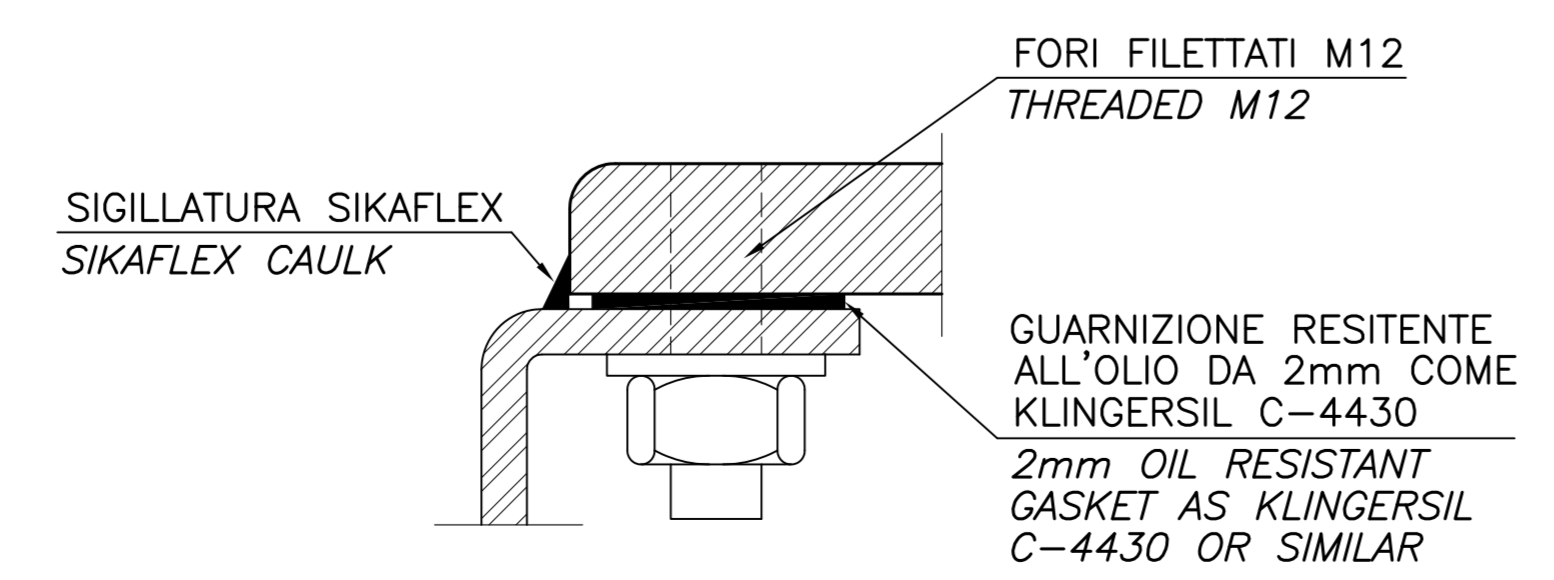


**DETTAGLIO 16**  
SCALA 1:1  
**DETAIL 16**  
SCALE 1:1



M24 FILETTATO MEDIANTE  
ASPORTAZIONE DI TRUCIOLO  
M24 CUTTED THREAD

**DETTAGLIO 17**  
SCALA 1:1  
**DETAIL 17**  
SCALE 1:1



FORI FILETTATI M12  
THREADED M12  
GUARNIZIONE RESISTENTE  
ALL'OLIO DA 2mm COME  
KLINGERSIL C-4430  
2mm OIL RESISTANT  
GASKET AS KLINGERSIL  
C-4430 OR SIMILAR

**NOTE GENERALI**

**NOTE:**  
DIMENSIONI: TUTTE LE DIMENSIONI SONO IN MILLIMETRI,  
SALVO OVE DIVERSAMENTE INDICATO.

**LEGENDA:**  
ACCAIO  
PUNTO DI RIFERIMENTO  
THK  
SPESORE

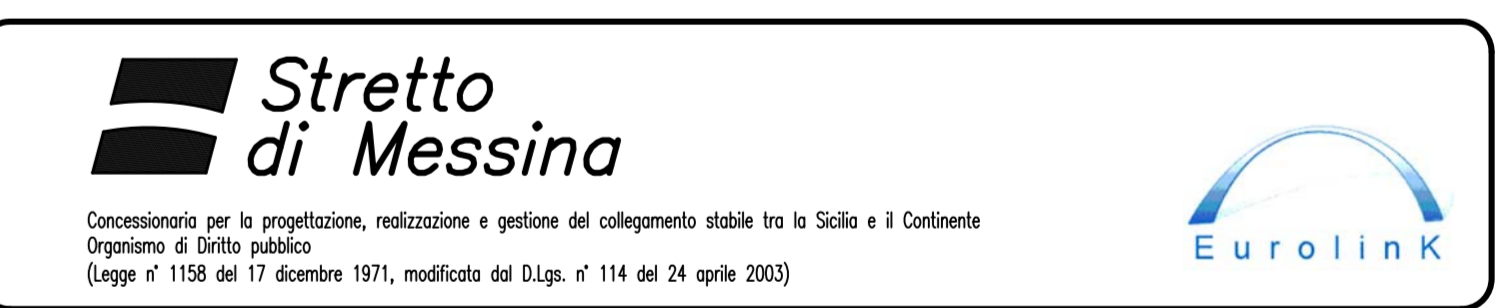
**ELABORATI DI RIFERIMENTO:**  
CG1000-PSXDPSV-000000000-01 NOTE GENERALI  
CG1000-PDXDPIT-M2AS000000-01 SISTEMA DI DRENAGGIO  
CG1000-PPXDPSS-R400000000-01 MARCIAPIEDE FERROVIARIO

**NOTES:**  
DIMENSIONS: DIMENSIONS ARE IN MILLIMETRES UNLESS  
OTHERWISE NOTED.

**LEGENDS:**  
STEEL  
WORK POINT  
THICKNESS

**REFERENCES:**  
CG1000-PSXDPSV-000000000-02 GENERAL NOTES  
CG1000-PDXDPIT-M2AS000000-01 DRAINAGE SYSTEM  
CG1000-PPXDPSS-R400000000-01 PLATFORM ALONG RAILWAY

QUESTO ELABORATO GRAFICO VA LETTO INSIEME A:  
THIS DRAWING TO BE READ IN CONJUNCTION WITH:  
CG1000-PWXDPSV-I3CF000000-01  
CG1000-PAXDPSV-I3CF000000-01  
CG1000-PBXDPSV-I3CF000000-01



**PONTE SULLO STRETTO DI MESSINA**  
PROGETTO DEFINITIVO

**EUROLINK S.C.p.A.**  
IMPRESA S.p.A. (Mandatante)  
SOCIETA' ITALIANA PER CONDOTTE D'ACQUA S.p.A. (Mandatante)  
COOPERATIVA MURATORI E CEMENTISTI - C.M.C. di Ravenna Soc. Coop. a.r.l. (Mandatante)  
SACRE S.A.S. (Mandatante)  
ISHIKAWAJIMA - HARIMA HEAVY INDUSTRIES CO. Ltd. (Mandatante)  
A.C.I. S.C.P.A. - CONSORZIO STABILE (Mandatante)

<b>IL PROGETTISTA</b> <b>COWI</b> Ing. E.M. Vajz Dirigente Ingegnere Milano n° 15408	<b>IL CONTRANTE GENERALE</b> Project Manager (Ing. P.P. Marcheselli)	<b>STRETTO DI MESSINA</b> Direttore Generale e RIP. Impedimento (Ing. G. Fiammenghi)	<b>STRETTO DI MESSINA</b> Amministratore Delegato (Dott. P. Ciucci)
--	--	---	---

**OPERA D'ATTRAVERSAMENTO** PS0105\_FD  
SOVRASTRUTTURE  
IMPALCATO  
CASSONE FERROVIARIO  
CAMPATA PRINCIPALE - DETTAGLI 2

CODICE	C	G	I	O	O	P	B	X	D	P	S	V	I	3	C	F	O	O	O	0	0	2	FO	SCALA:
REV.	DATA	DESCRIZIONE	REDAITTO	VERIFICATO	APPROVATO																			
FD	20-06-2011	EMMISSIONE FINALE	LDU/AMUL	FPQ	RFQ/LSJ																			