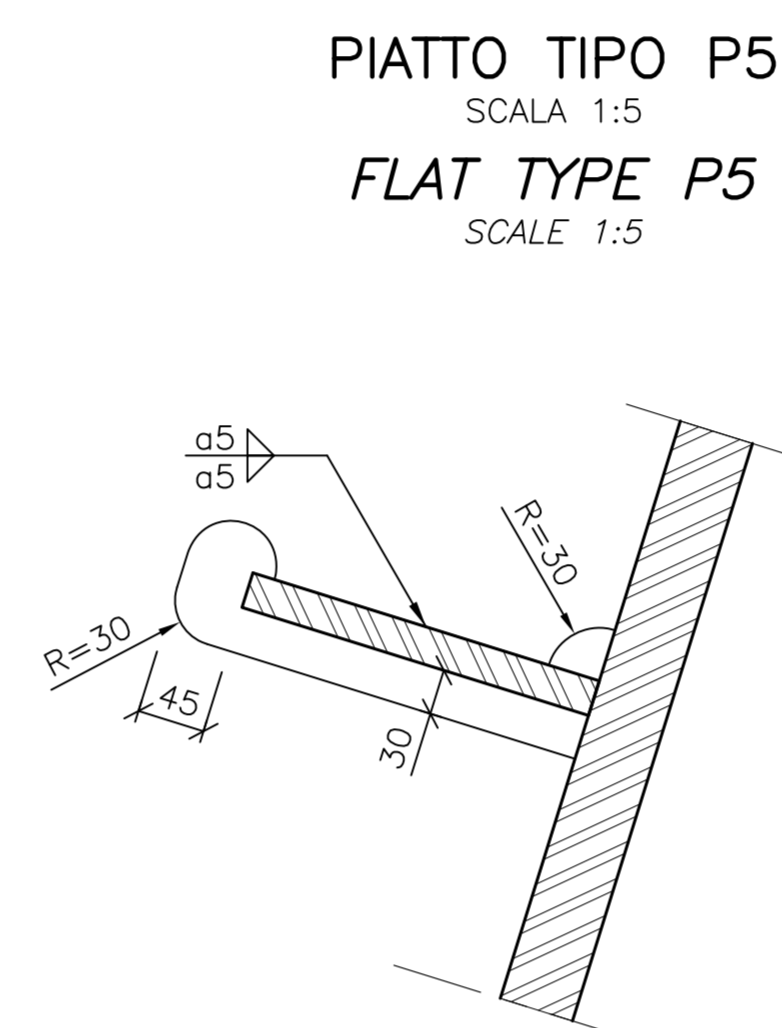
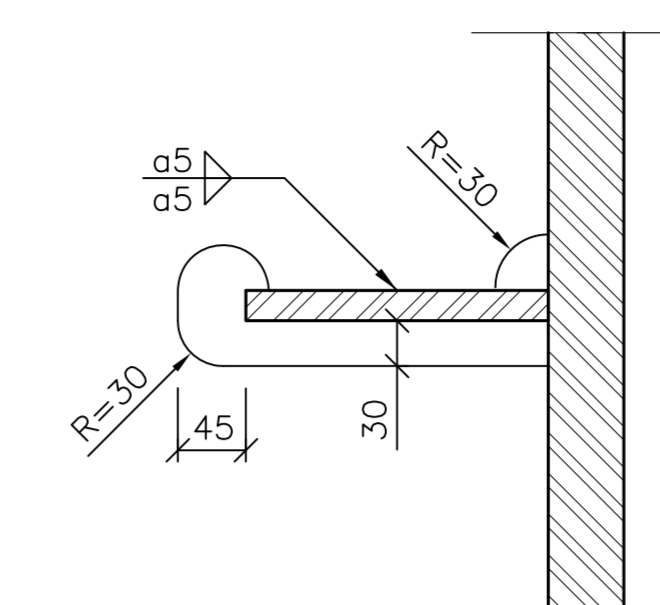
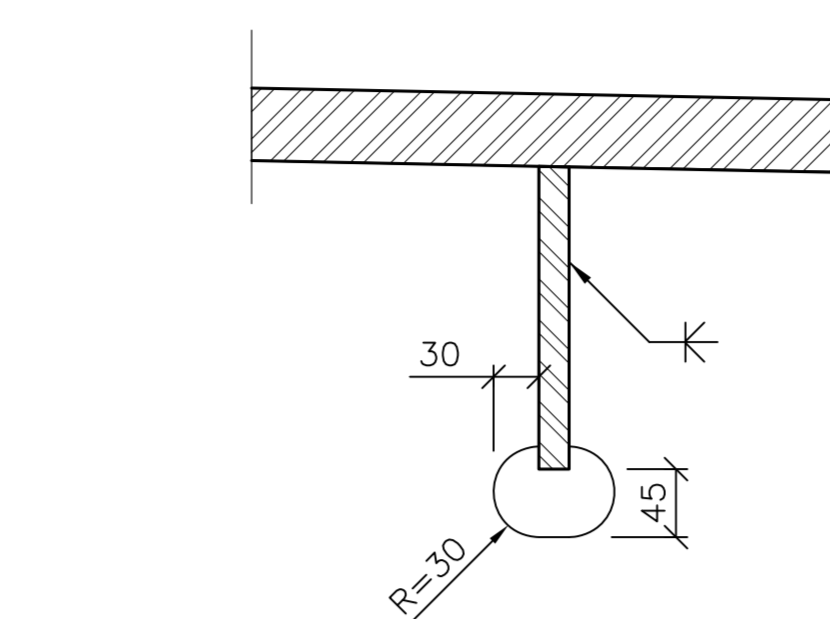
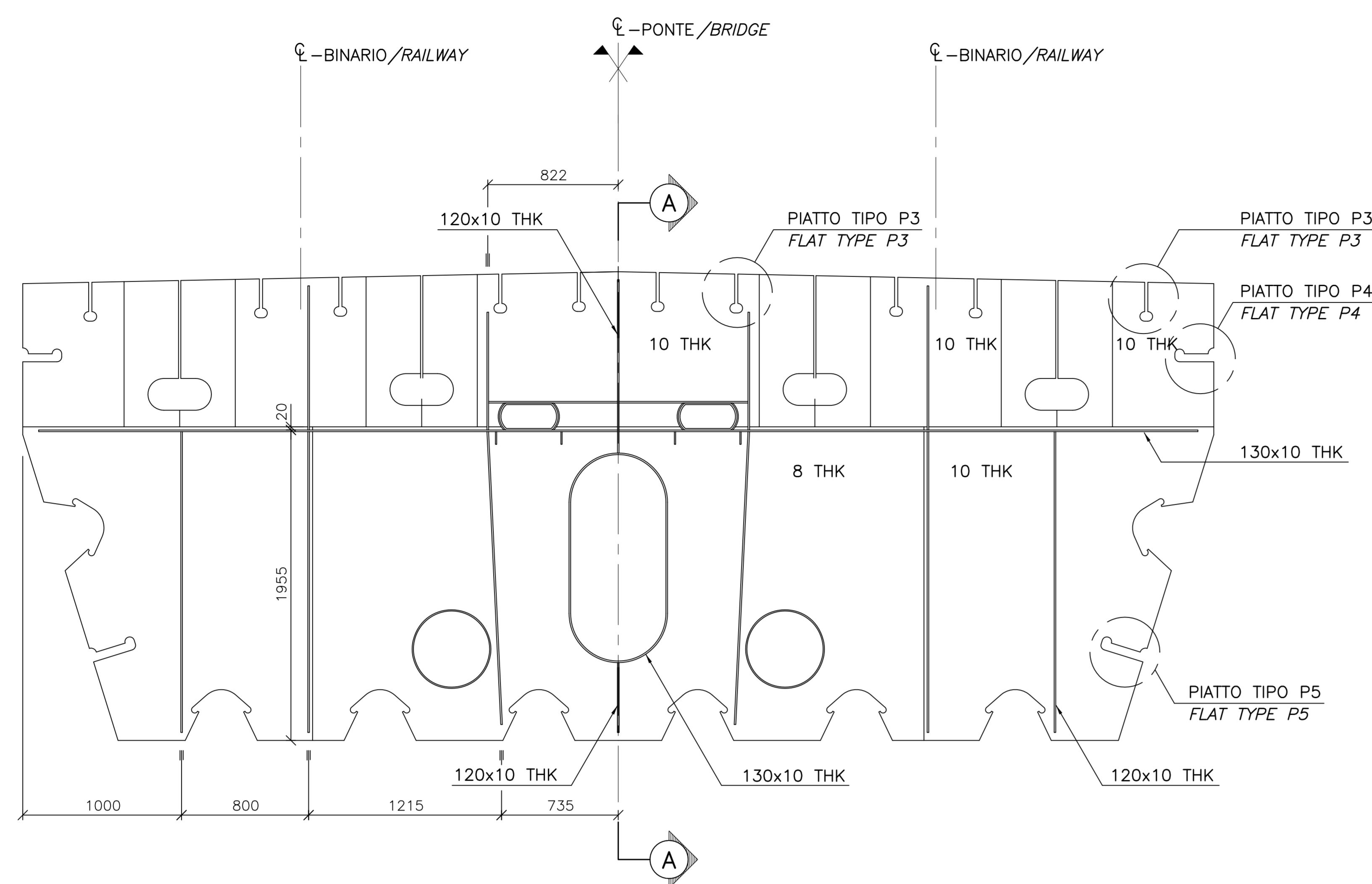


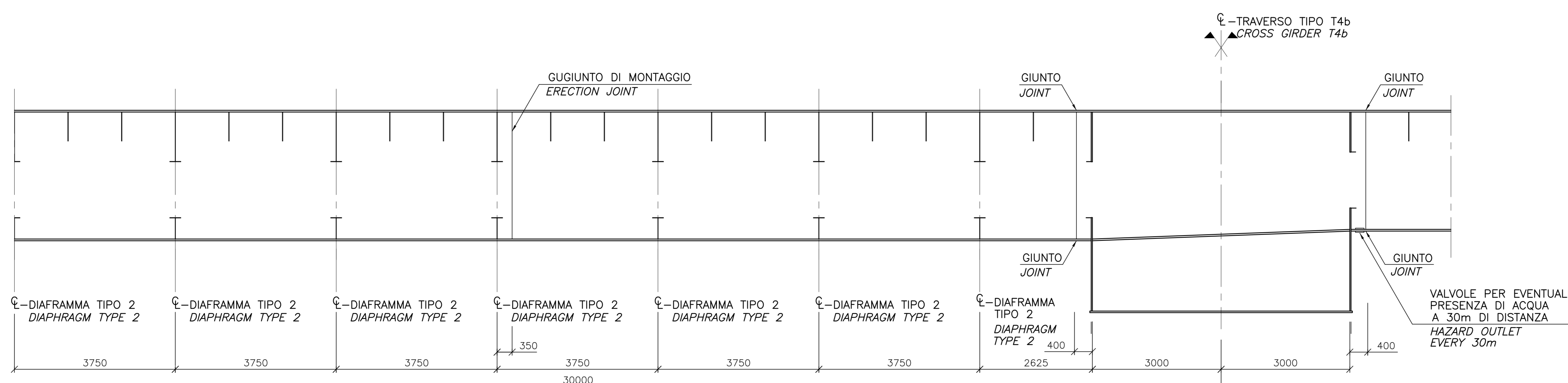
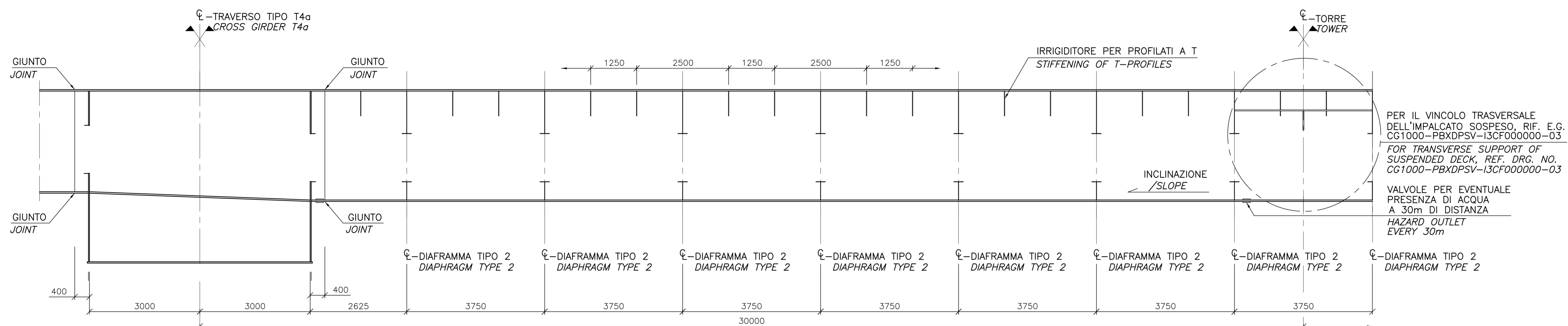
DIAFRAMMA TIPO 2
 SCALA 1:20
 PER LE DIMENSIONI DEI DIAFRAMMI, RIF. E.G. CG1000-PAXDPSV-I3CF00D000-01
DIAPHRAGM TYPE 2
 SCALE 1:20
 FOR DIMENSIONS OF DIAPHRAGMS, REF. DRG. NO. CG1000-PAXDPSV-I3CF00D000-01

PIATTO TIPO P3
 SCALA 1:5
 VERTICALE
FLAT TYPE P3
 SCALE 1:5
 POSITIONED VERTICAL

PIATTO TIPO P4
 SCALA 1:5
FLAT TYPE P4
 SCALE 1:5



SEZIONE A-A
 SCALA 1:50
 PER IL GIUNTO AL TRAVERSO, RIF. E.G. NO. CG1000-PBXDPSV-I3CF000000-01
SECTION A-A
 SCALE 1:50
 FOR JOINT AT CROSS GIRDER, REF. DRG. NO. CG1000-PBXDPSV-I3CF000000-01



NOTE GENERALI

NOTE:
 DIMENSIONI: TUTTE LE DIMENSIONI SONO IN MILLIMETRI, SALVO OVE DIVERSAMENTE INDICATO.
 MATERIALI: CLASSE ACCIAIO S355.

LEGENDA:
 THK SPESSORE

ELABORATI DI RIFERIMENTO:
 CG1000-PBXDPSV-0000000000-01 NOTE GENERALI
 CG1000-PAXDPSV-I3CF00D000-01 IMPALCATO FERROVIARIO-CAMPATA PRINCIPALE, DIAFRAMMI

NOTES:
 DIMENSIONS: DIMENSIONS ARE IN MILLIMETRES UNLESS OTHERWISE NOTED.
 MATERIALS: STEEL GRADE S355.

LEGENDS:
 THK THICKNESS

REFERENCES:
 CG1000-PBXDPSV-0000000000-02 GENERAL NOTES
 CG1000-PAXDPSV-I3CF00D000-01 RAILWAY-MAIN SPAN, DIAPHRAGM

QUESTO ELABORATO GRAFICO VA LETTO INSIEME A:
 THIS DRAWING TO BE READ IN CONJUNCTION WITH:
 CG1000-PBXDPSV-I3CF000000-02
 CG1000-PBXDPSV-I3CF000000-03



PONTE SULLO STRETTO DI MESSINA
 PROGETTO DEFINITIVO

EUROLINK S.C.p.A.
 IMPREGILO S.p.A. (Mandatante)
 SOCIETA' ITALIANA PER CONDOTTE D'ACQUA S.p.A. (Mandatante)
 COOPERATIVA MURATORI E CEMENTISTI - C.M.C. di Ravenna Soc. Coop. a.r.l. (Mandatante)
 SACOR S.p.A. (Mandatante)
 ISHIKAWAJIMA - HARIMA HEAVY INDUSTRIES CO. LTD. (Mandatante)
 A.C.I. S.C.P.A. - CONSORZIO STABILE (Mandatante)

IL PROGETTISTA
COWI
 Ing. E.M. Vige
 Dott. Ing. E. Poggi
 Direttore Ingegneri Milano
 n° 15408

IL CONTRAENTE GENERALE
 STRETTO DI MESSINA
 Direttore Generale e
 R&D - Isolazione
 (Ing. P.P. Marcheselli)
 (Ing. G. Fiammenghi)

STRETTO DI MESSINA
 Amministratore Delegato
 (Dott. P. Cusco)

OPERA D'ATTRAVERSAMENTO PS0107_FD
 SOVRASTRUTTURE
 IMPALCATO
 CASSONI FERROVIARIO
 CAMPATA DI TORRE - DIAFRAMMI

REV.	DATA	DESCRIZIONE	REDATTO	VERIFICATO	APPROVATO	SCALA
FD	20-05-2011	EMISSIONE FINALE	LHU/AMB.	HPD	HPD/LSJ	