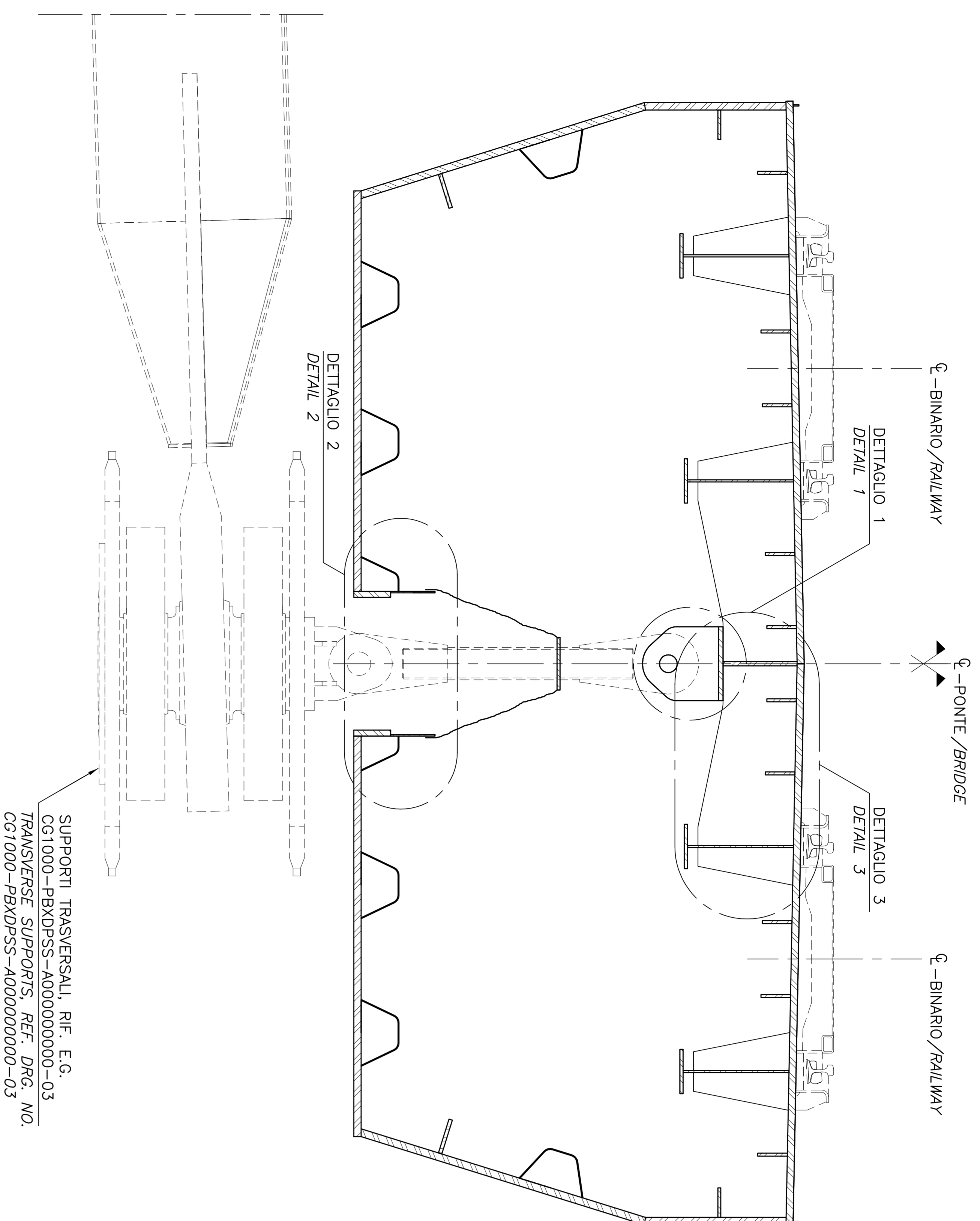


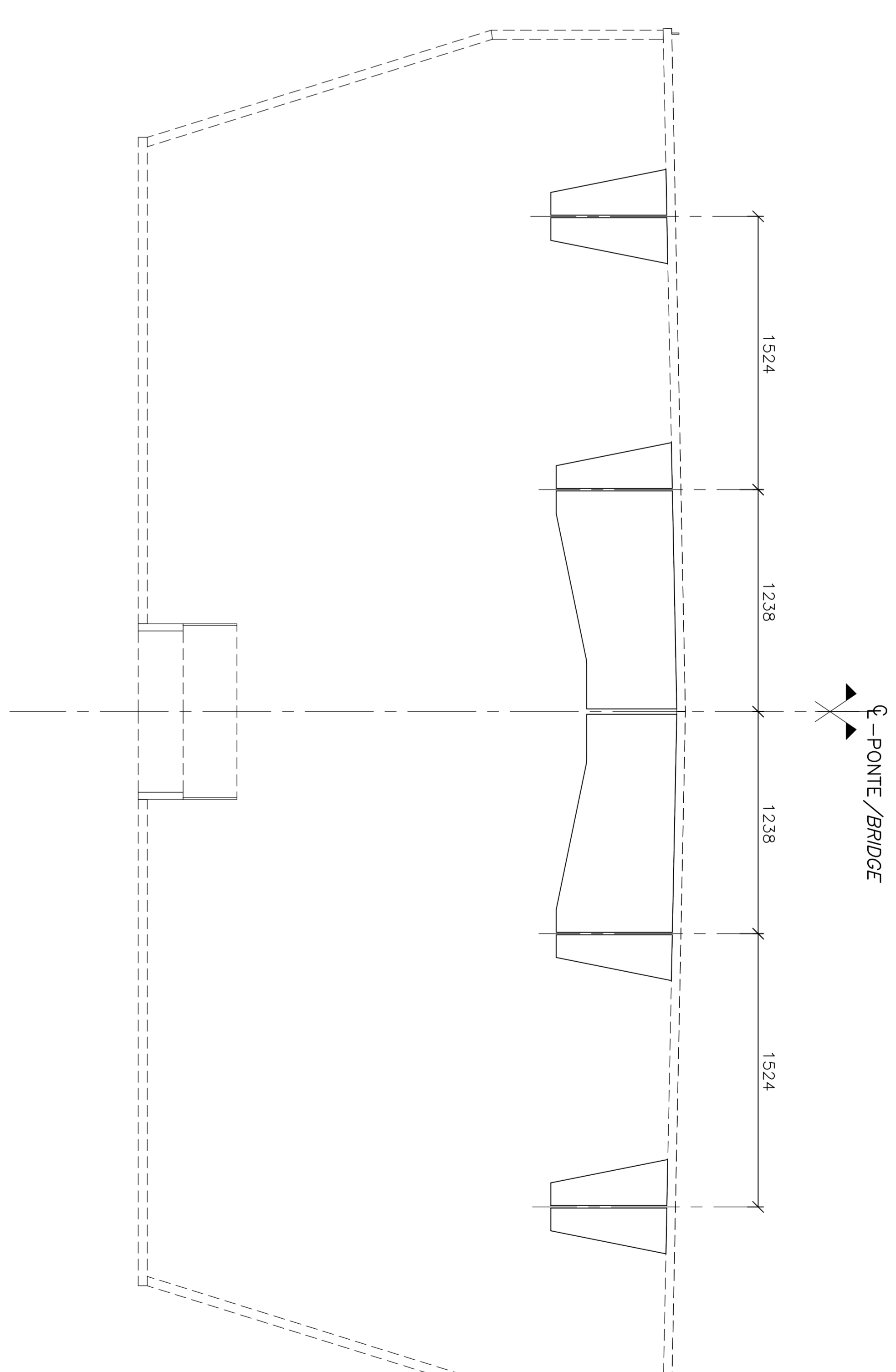
SEZIONE TRASVERSALE AL SUPPORTO TRASVERSALE

SCALA 1:20
PER LE DIMENSIONI DELLE NEVATURE, REF. E.G. CG1000-PBXDPSV-13CF0000000-01
CROSS SECTION AT TRANSVERSE SUPPORT
SCALE 1:20
FOR DIMENSIONS OF STIFFENER ARRANGEMENT, REF. DRG. NO CG1000-PBXDPSV-13CF0000000-01



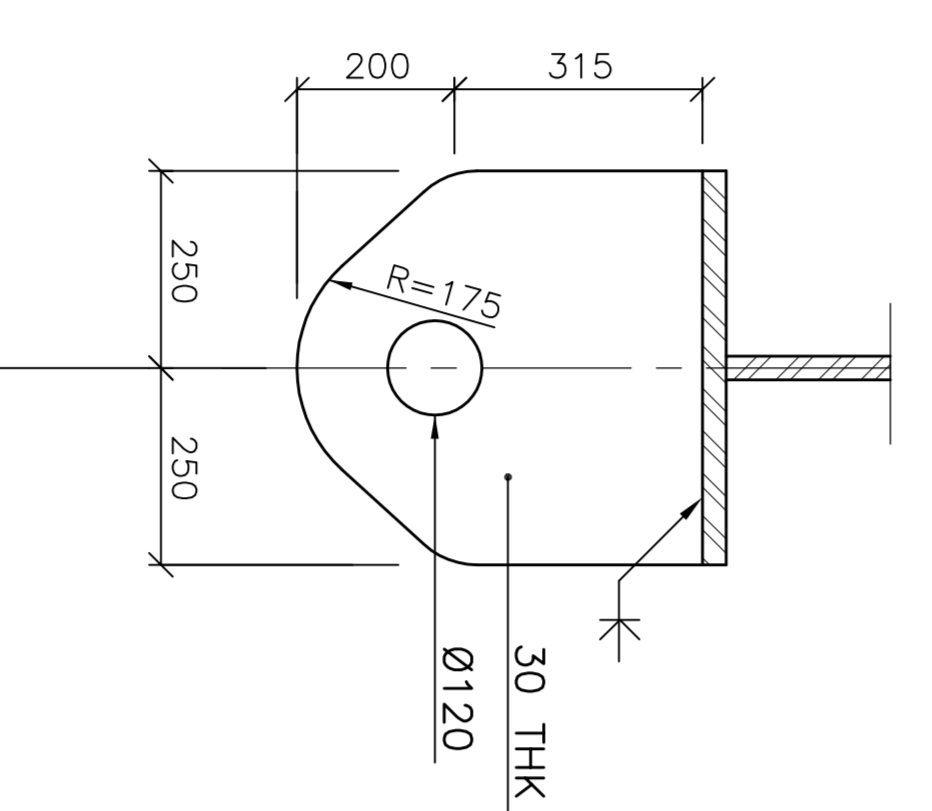
IRRIGIDITORI AL SUPPORTO TRASVERSALE

SCALA 1:20
PER LE DIMENSIONI DEI DIAPHRAGMI, REF. E.G. CG1000-PBXDPSV-13CF0000000-01
STIFFENERS AT TRANSVERSE SUPPORT
SCALE 1:20
FOR DIMENSIONS OF DIAPHRAGMS, REF. DRG. NO CG1000-PBXDPSV-13CF0000000-01



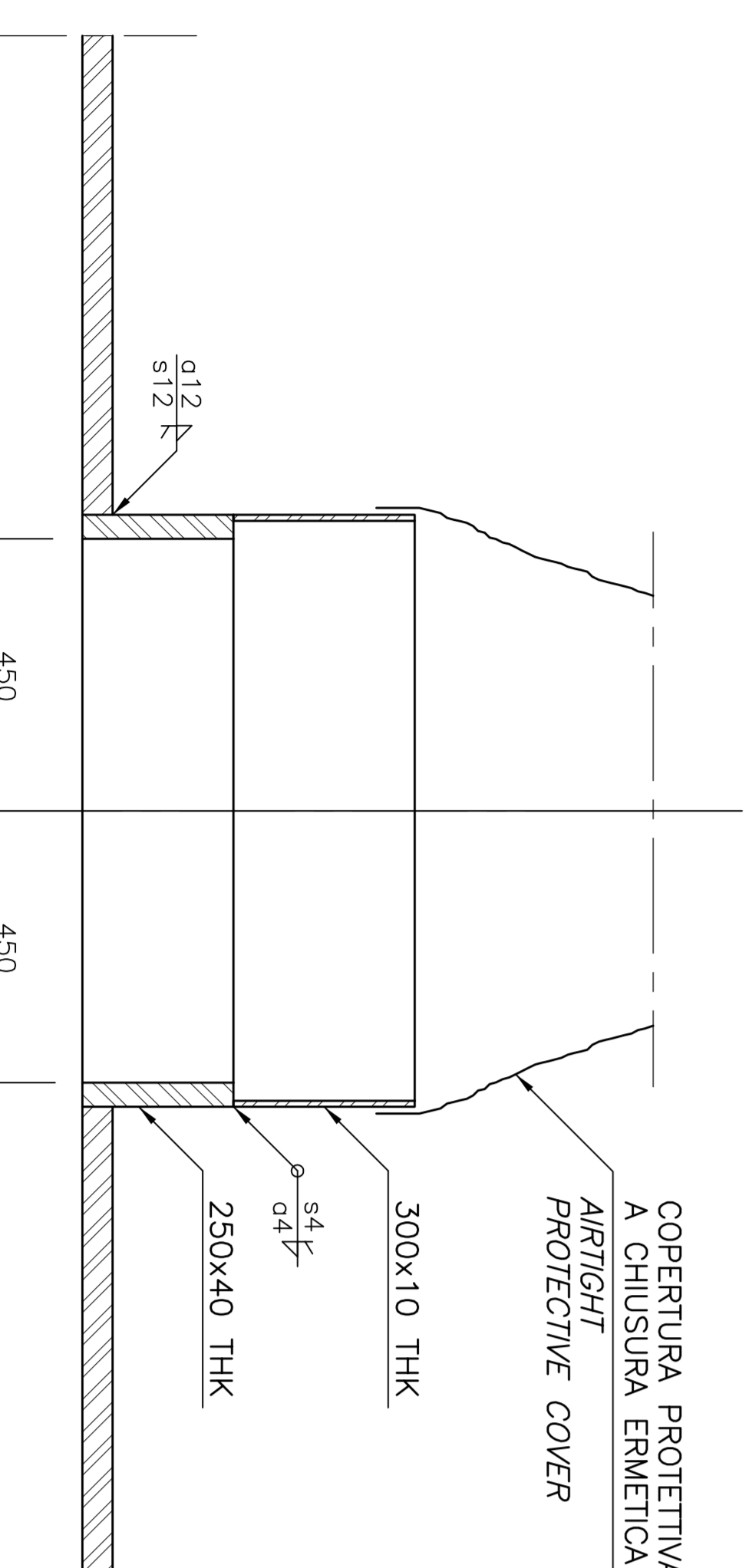
DETTAGLIO 1

SCALA 1:10
DETAIL 1
SCALE 1:10



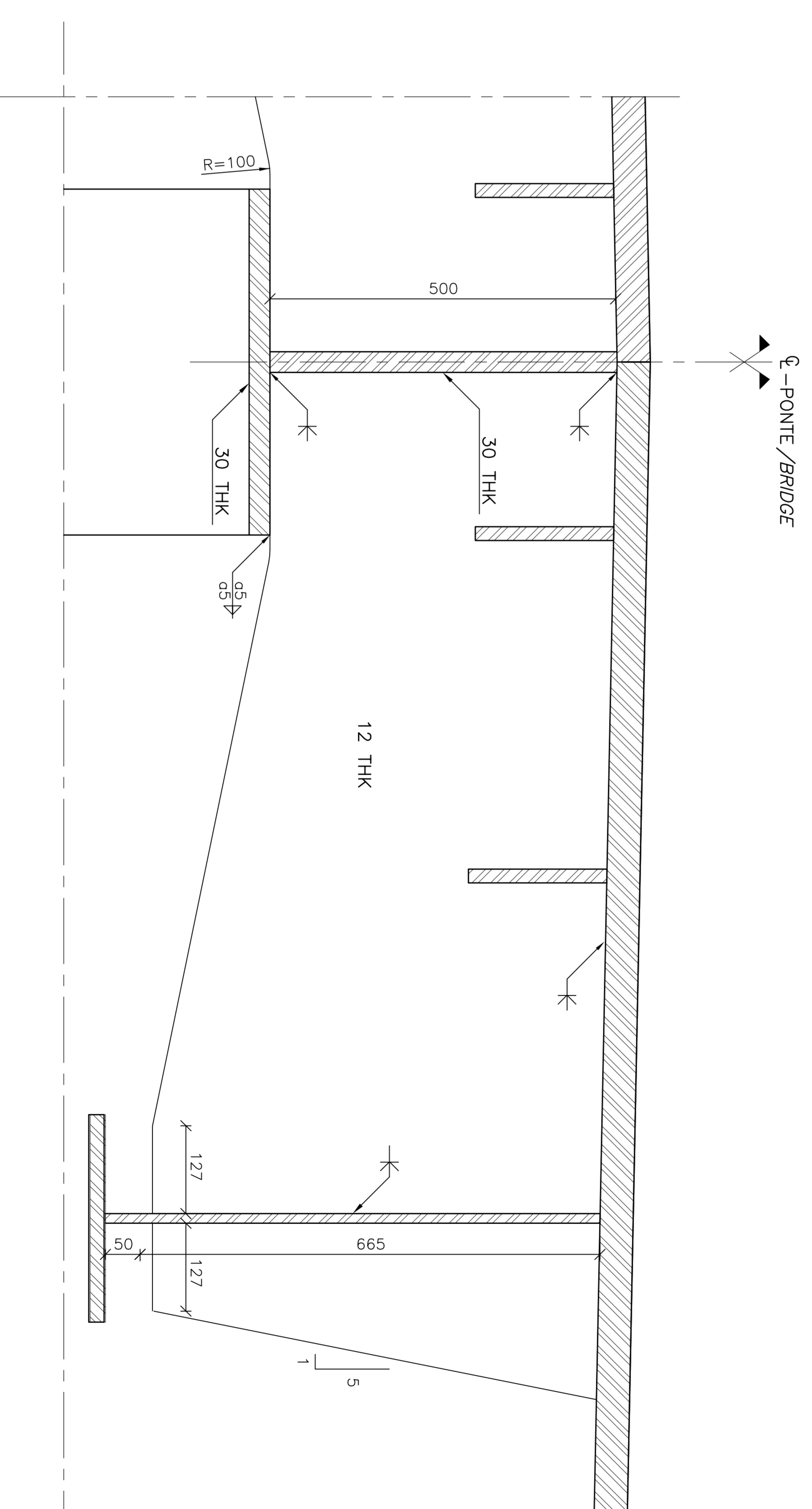
DETTAGLIO 2

SCALA 1:10
DETAIL 2
SCALE 1:10



DETTAGLIO 3

SCALA 1:5
DETAIL 3
SCALE 1:5



NOTE GENERALI

NOTE: TUTTE LE DIMENSIONI SONO IN MILLIMETRI, SALVO OVE DIVERSAMENTE INDICATO.

DIMENSIONI: SALVO OVE DIVERSAMENTE INDICATO.
MATERIALI: CLASSE ACCIAIO S460.

LEGENDA:
ACCMO
THK
SPESSORE

ELABORATI DI RIFERIMENTO:

CG1000-PSXDPSV-0000000000-01 NOTE GENERALI
CG1000-PWXDPSV-13CF000000-01 IMPALCATO FERROVIARIO - CAMPANA
CG1000-PBXDPSV-13CF000000-01 PRINCIPALE SEZIONE SISTEMA DI ARTICOLAZIONE SUPPORTI TRASVERSALI (2)
CG1000-PBXDPSV-13CF000000-03 SUPPORTI TRASVERSALI (2)

NOTES:

DIMENSIONS ARE IN MILLIMETRES UNLESS OTHERWISE NOTED.

MATERIALS: STEEL GRADE S460

LEGENDS:

STEEL
THK
THICKNESS

REFERENCES:

CG1000-PSXDPSV-0000000000-02 GENERAL NOTES
CG1000-PWXDPSV-13CF000000-01 RAILWAY-MAIN SPAN, SECTION
CG1000-PBXDPSV-13CF000000-03 ARTICULATION SYSTEM, TRANSVERSE SUPPORTS (2)

QUESTO ELABORATO GRAFICO VA LETTO INSIEME A:
THIS DRAWING TO BE READ IN CONJUNCTION WITH:
CG1000-PWXDPSV-13CF000000-02
CG1000-PBXDPSV-13CF000000-03

Stretto
di Messina
Consorzio per la gestione, gestione e gestione del sistema di trasporto su rotaie a 1 e 2 binari
Linee ferroviarie di Messina (111), sezione di 112,4 x 114,4 (km, 2013)

PONTE SULLO STRETTO DI MESSINA
PROGETTO DEFINITIVO

EUROLINK S.C.P.A.
IMPIEGATO S.P.A. (Membro della
SOCIETA' ITALIANA PER LE
OPERAZIONI DI TRASPORTO
COOPERATIVA TURISTICI E CEMENTISTI - C.A.C. di Roma, Soc. Cons. (Membro della
ISMERKAPPA - S.P.A. (Membro della
A.C.I. S.C.P.A. - CONSORZIO STABILE (Membro della

IL PROGETTISTA
COMI
Ing. E.M. Vito
Progetto Manager
(Ing. P. Marzulli)

IL COMPONENTE GENERALE
STRETTO DI MESSINA
Ing. M. Vito
(Ing. G. Tommaso)

IL COMPONENTE SPECIALE
STRETTO DI MESSINA
Ing. M. Vito
(Ing. P. Marzulli)

OPERA D'ATTRAVERSAMENTO
SOVRASTRUTTURE
IMPALCATO
CASSONE FERROVIARIO
CAMPANA DI TORRE - DETTAGLI

PS0108_F0

REV.	DATA	ESSEZIONE	REVISIONE	APPROVATO	VERIFICATO	PRODOTTO
01	20-06-2011	EMISSIONE FINALE	EMISSIONE FINALE	EMISSIONE FINALE	EMISSIONE FINALE	EMISSIONE FINALE