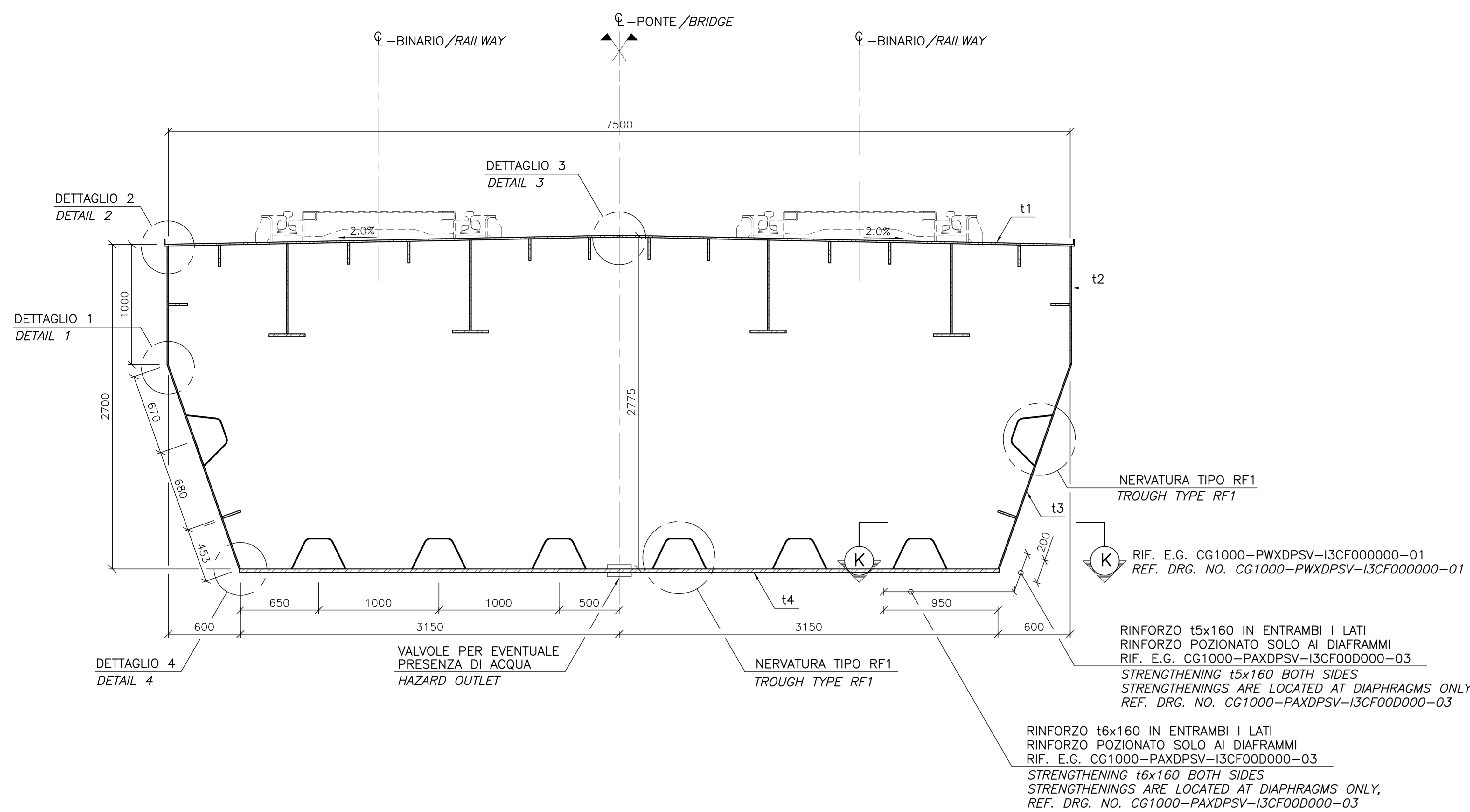


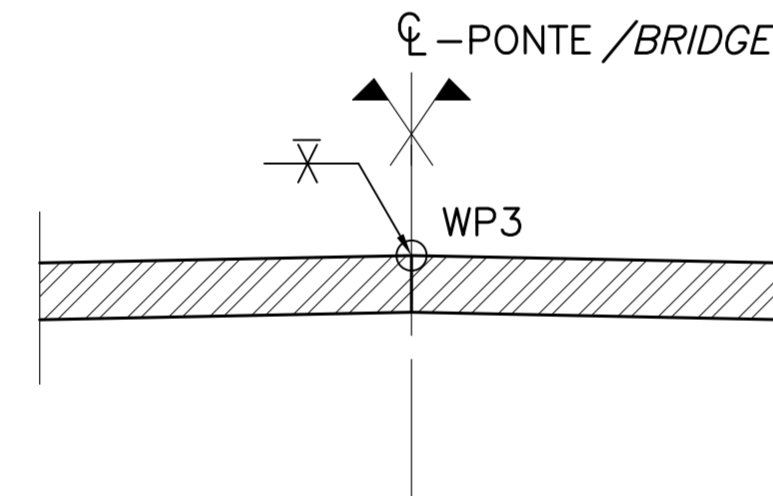
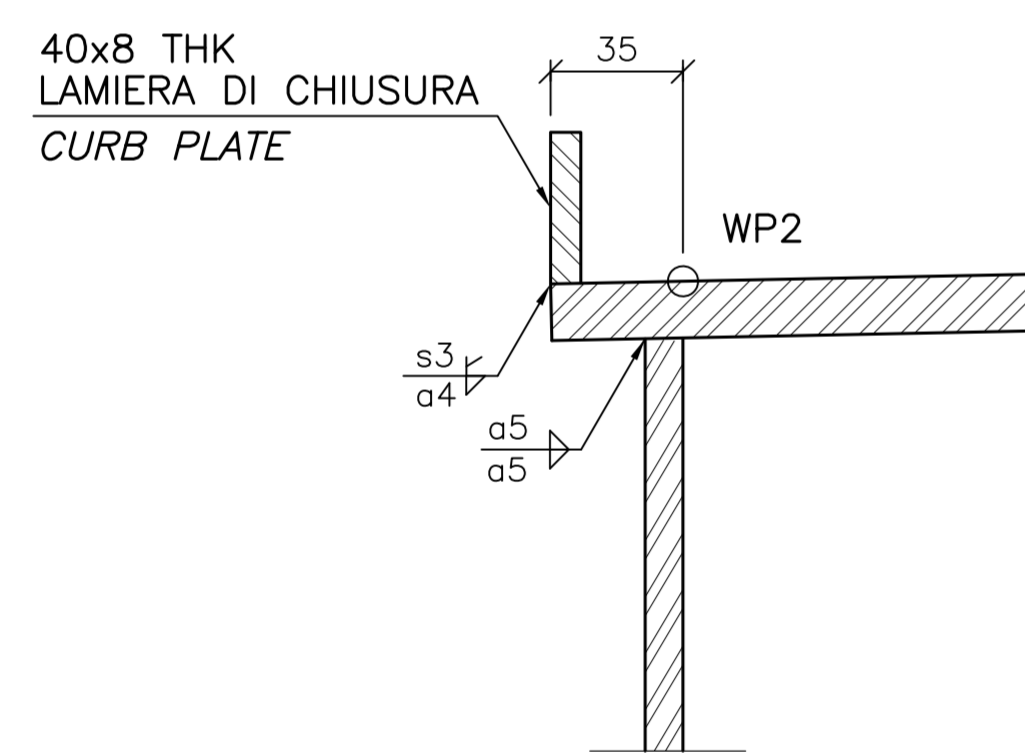
SEZIONE TRASVERSALE

SCALA 1:20
 PER LE DIMENSIONI DELLE NERVATURE, RIF. E.G. CG1000-PWXDPSV-13CF000000-01
CROSS SECTION
 SCALE 1:20
 FOR DIMENSIONS OF STIFFENER ARRANGEMENT, REF. DRG. NO. CG1000-PWXDPSV-13CF000000-01

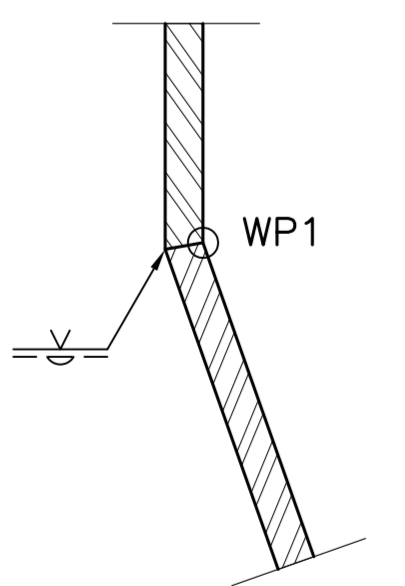


DETTAGLIO 2
 SCALA 1:2
DETAIL 2
 SCALE 1:2

DETTAGLIO 3
 SCALA 1:2
DETAIL 3
 SCALE 1:2



DETTAGLIO 1
 SCALA 1:2
DETAIL 1
 SCALE 1:2



DETTAGLIO 4
 SCALA 1:2
DETAIL 4
 SCALE 1:2

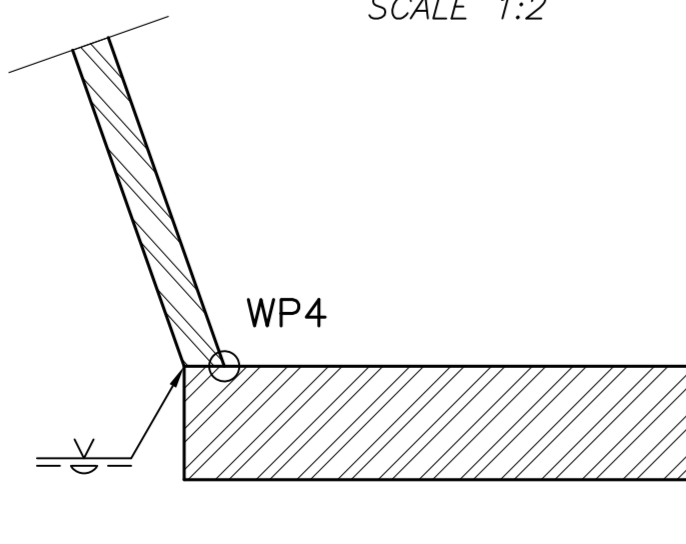


TABELLA 1
 SPESSORE LAMIERE E CLASSI ACCIAIO
TABLE 1
 PLATE THICKNESS AND STEEL GRADE

	CASSONE FERROVIARIO TIPO RAILWAY GIRDER TYPE	CF3	CF5	CF6
t1	PIATTABANDA SUPERIORE DECK PLATE	-	15	15
t1a*	PIATTABANDA SUPERIORE DECK PLATE	35	-	-
t1b*	PIATTABANDA SUPERIORE DECK PLATE	25	-	-
t1c*	PIATTABANDA SUPERIORE DECK PLATE	15	-	-
t2	LAMIERE D'ANIMA WEB PLATE	10	10	10
t3	LAMIERE INCLINATE INCLINED WEB PLATE	10	10	10
t4	PIATTABANDA INFERIORE BOTTOM PLATE	-	14	20
t4a*	PIATTABANDA INFERIORE BOTTOM PLATE	45	-	-
t4b*	PIATTABANDA INFERIORE BOTTOM PLATE	30	-	-
t5	RINFORZO AI DIAFRAMMI STRENGTHENING AT DIAPHRAGMS	16	16	16
t6	RINFORZO AI DIAFRAMMI STRENGTHENING AT DIAPHRAGMS	36	20	26
RF1	NERVATURA TIPO RF1 TROUGH TYPE RF1	6	6	6
	CLASSE ACCIAIO STEEL GRADE	S460	S460	S460

- * PER IL DETTAGLIO DEGLI SPESSORI DELLE LAMIERE
RIF. E.G. CG1000-PAXDPSV-13CF000000-03
- * FOR EXTEND OF THE PLATE THICKNESS,
RIF. DRG. NO. CG1000-PAXDPSV-13CF000000-03

NOTE GENERALI

NOTE:
 DIMENSIONI: TUTTE LE DIMENSIONI SONO IN MILLIMETRI,
 SALVO OVE DIVERSAMENTE INDICATO.
 MATERIALI: CLASSE ACCIAIO SECONDO TABELLA 1.

LEGENDA:
 ACCIAIO
 PUNTO DI RIFERIMENTO

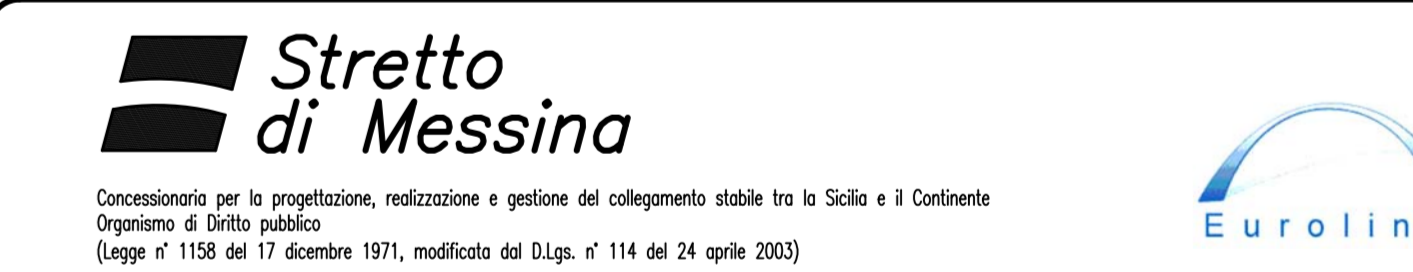
ELABORATI DI RIFERIMENTO:
 CG1000-PSXDPSV-0000000000-01 NOTE GENERALI
 CG1000-PWXDPSV-13CF000000-01 IMPALCATO FERROVIARIO-CAMPATA PRINCIPALE, SEZIONE

NOTES:
 DIMENSIONS: DIMENSIONS ARE IN MILLIMETRES UNLESS
 OTHERWISE NOTED.
 MATERIALS: STEEL GRADE ACCORDING TO TABLE 1.

LEGENDS:
 STEEL
 WORK POINT

REFERENCES:
 CG1000-PSXDPSV-0000000000-02 GENERAL NOTES
 CG1000-PWXDPSV-13CF000000-01 RAILWAY-MAIN SPAN, SECTION

QUESTO ELABORATO GRAFICO VA LETTO INSIEME A:
 THIS DRAWING TO BE READ IN CONJUNCTION WITH:
 CG1000-PAXDPSV-13CF000000-03



PONTE SULLO STRETTO DI MESSINA
 PROGETTO DEFINITIVO

EUROLINK S.C.p.A.
 IMPRESA S.p.A. (Mandatante)
 SOCIETA' ITALIANA PER CONDOTTE D'ACQUA S.p.A. (Mandatante)
 COOPERATIVA MURATORI E CEMENTISTI - C.M.C. di Ravenna Soc. Coop. a.r.l. (Mandatante)
 SACOT S.A.S. (Mandatante)
 ISHKAWAJMA - HARIMA HEAVY INDUSTRIES CO. Ltd. (Mandatante)
 A.C.I. S.C.P.A. - CONSORZIO STABILE (Mandatante)

IL PROGETTISTA	IL CONTRATTORE GENERALE	STRETTO DI MESSINA	STRETTO DI MESSINA
COWI Ing. E.M. Vajz Dott. Ing. E. Pozzi Dit. Ingegneri Milano n° 15408	Project Manager (Ing. P.P. Marcheselli)	Direttore Generale e R&P Valutazione (Ing. G. Fiammenghi)	Amministratore Delegato (Dott. P. Ciucci)

OPERA D'ATTRAVERSAMENTO SOVRASTRUTTURE
 IMPALCATO
 CASSONI FERROVIARIO
 CAMPATA LATERALE - SEZIONE

REV.	DATA	DESCRIZIONE	REDATTO	VERIFICATO	APPROVATO	SCALE
10	20-05-2011	EMISSIONE FINALE	LHU/AMOL	HPQ	HPQ/LSJ	VARIE