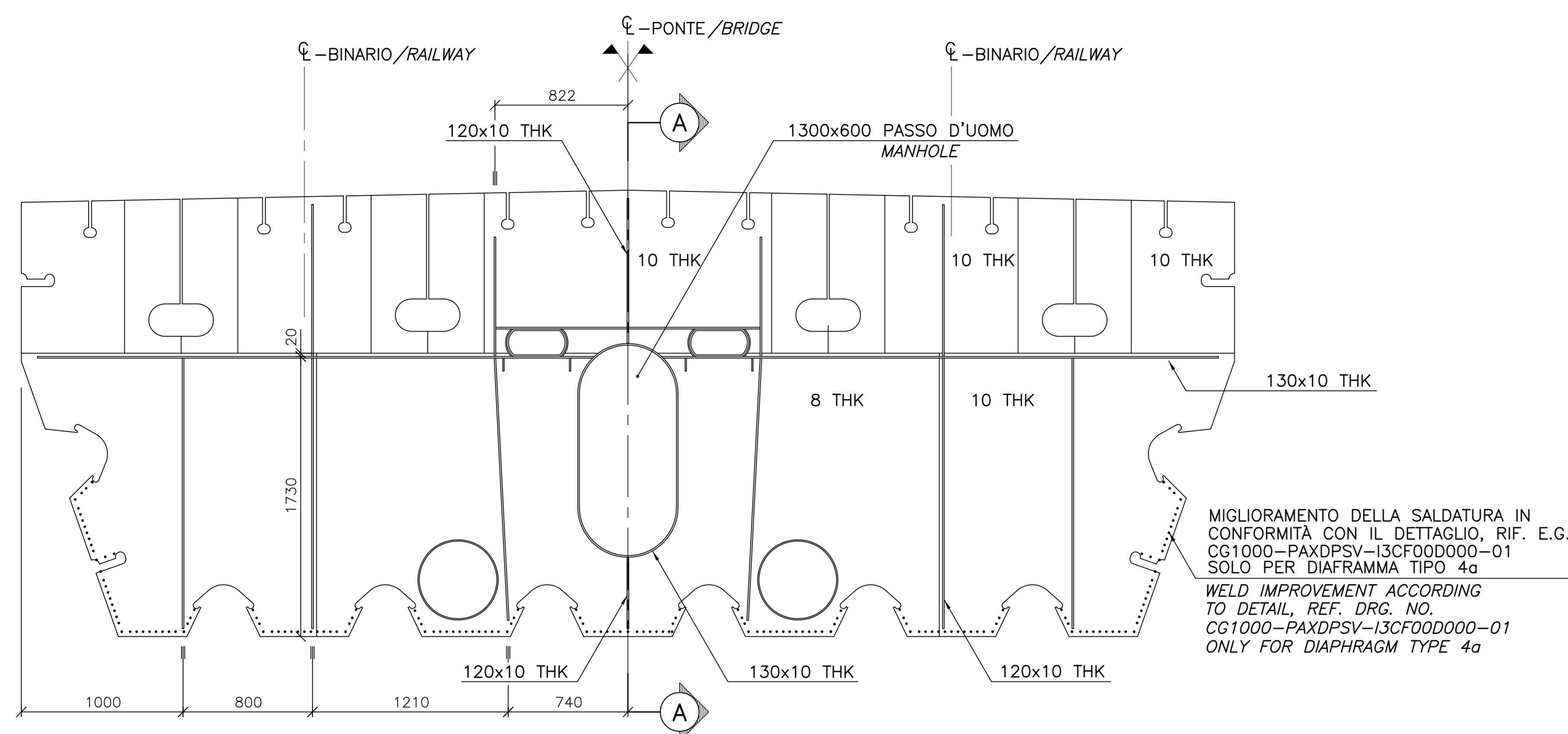
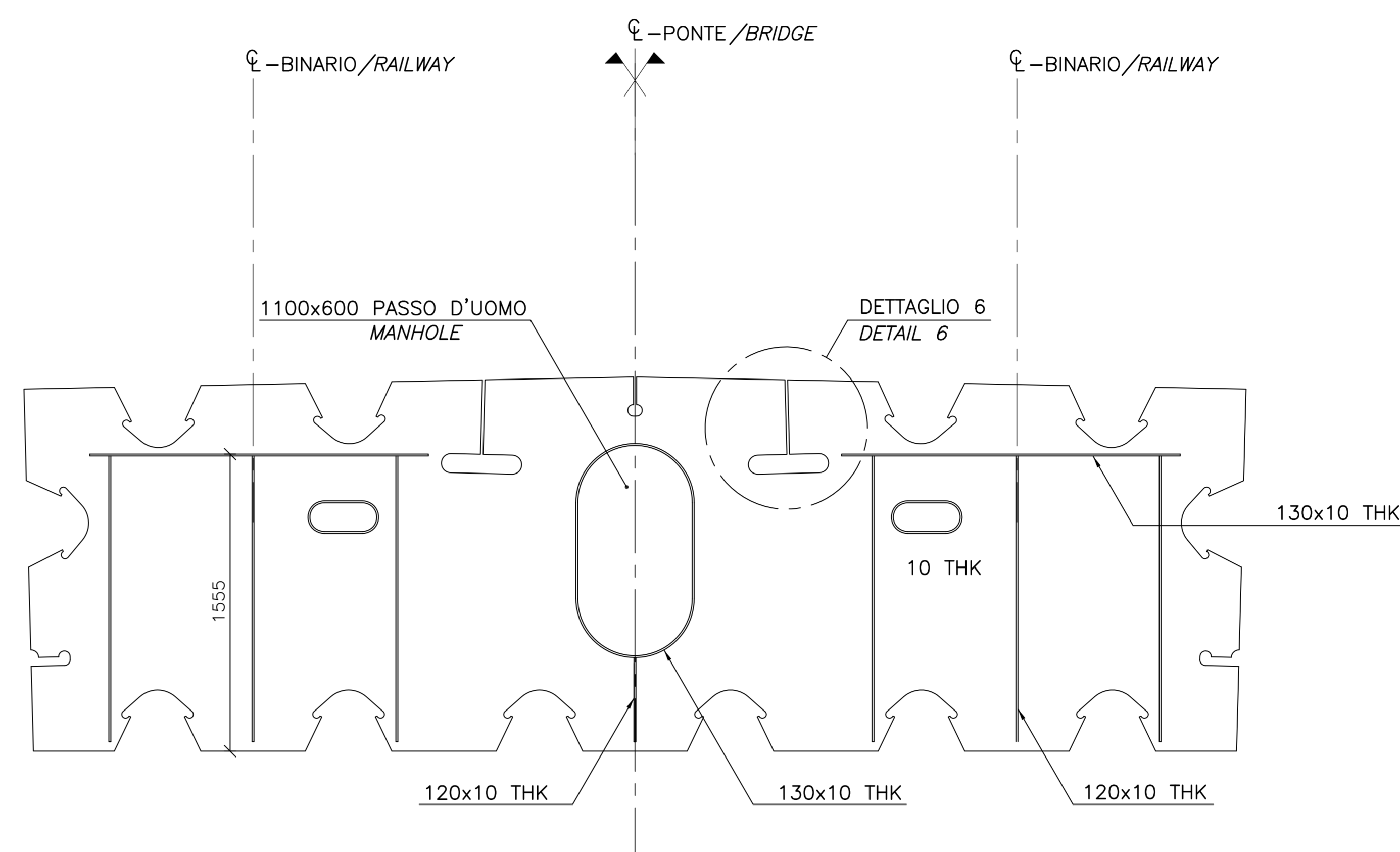


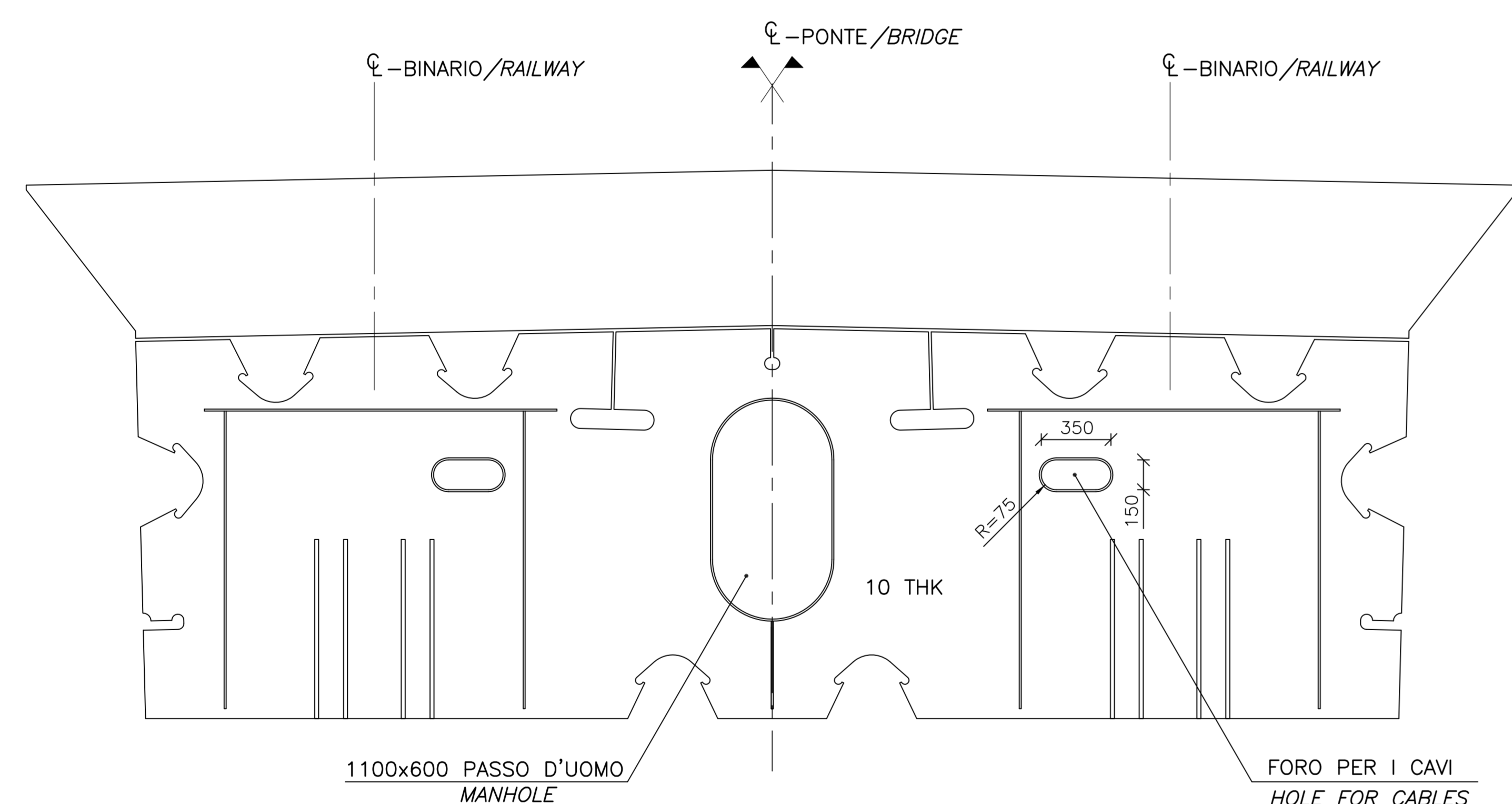
**DIAFRAMMA TIPO 4a E 4b**  
 SCALA 1:20  
 PER LE DIMENSIONI DEI DIAFRAMMI, RIF. E.G. CG1000-PAXDPSV-13CF00D000-01  
**DIAPHRAGM TYPE 4a AND 4b**  
 SCALE 1:20  
 FOR DIMENSIONS OF DIAPHRAGMS, REF. DRG. NO CG1000-PAXDPSV-13CF00D000-01



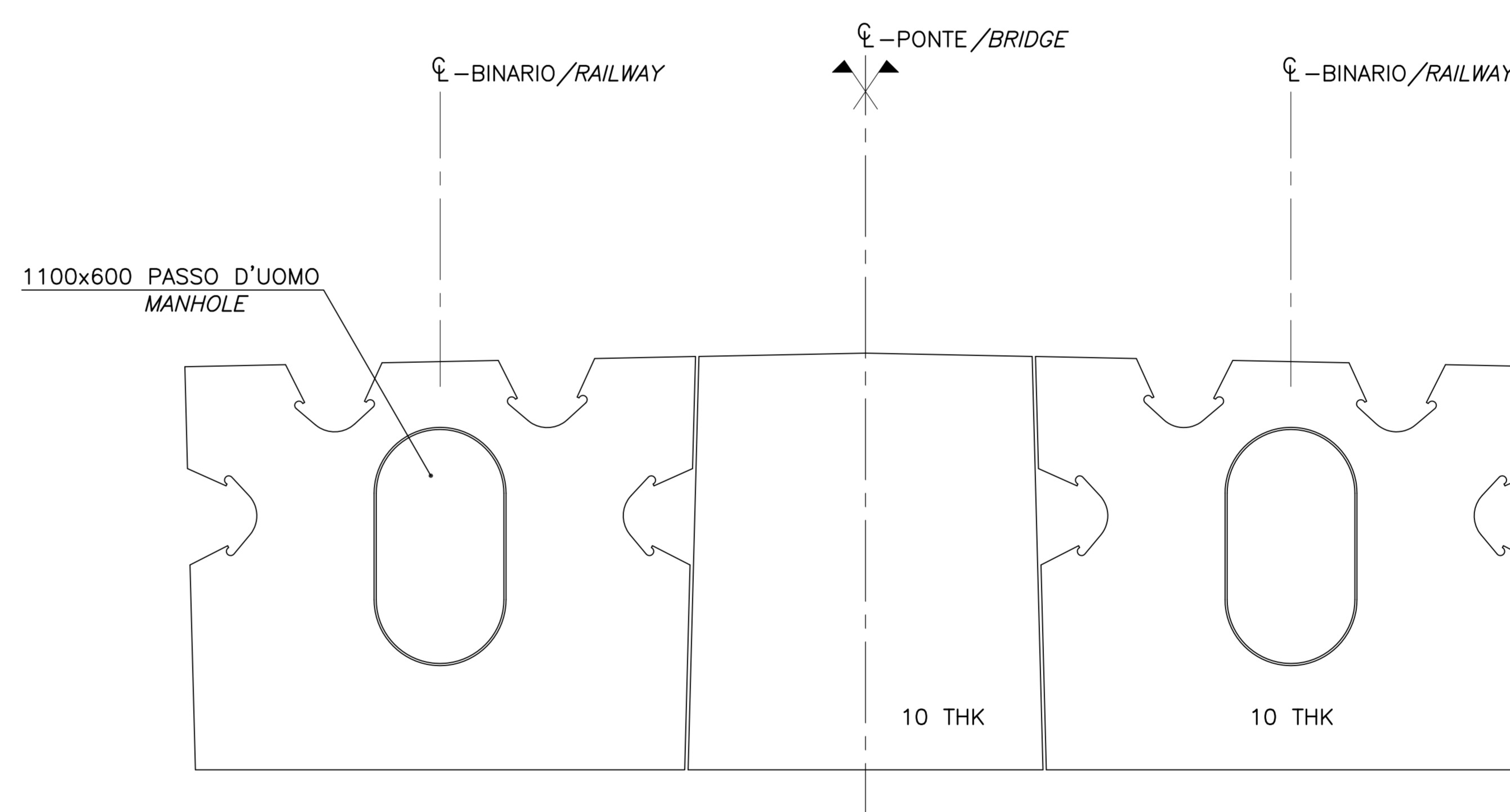
**DIAFRAMMA TIPO 5a**  
 SCALA 1:20  
 PER LE DIMENSIONI DEI DIAFRAMMI, RIF. E.G. CG1000-PAXDPSV-13CF00D000-01  
**DIAPHRAGM TYPE 5a**  
 SCALE 1:20  
 FOR DIMENSIONS OF DIAPHRAGMS, REF. DRG. NO CG1000-PAXDPSV-13CF00D000-01



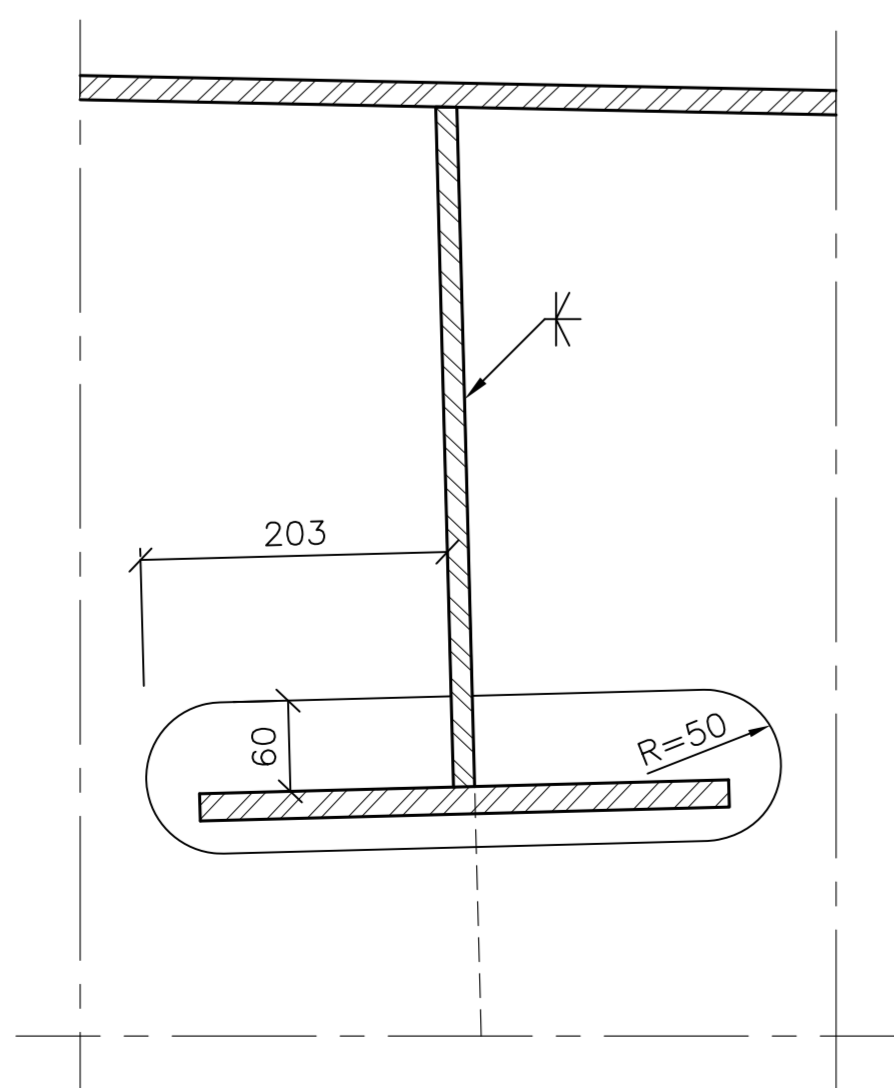
**DIAFRAMMA TIPO 4c**  
 SCALA 1:20  
 PER LE DIMENSIONI DEI DIAFRAMMI, RIF. E.G. CG1000-PAXDPSV-13CF00D000-01  
**DIAPHRAGM TYPE 4c**  
 SCALE 1:20  
 FOR DIMENSIONS OF DIAPHRAGMS, REF. DRG. NO CG1000-PAXDPSV-13CF00D000-01



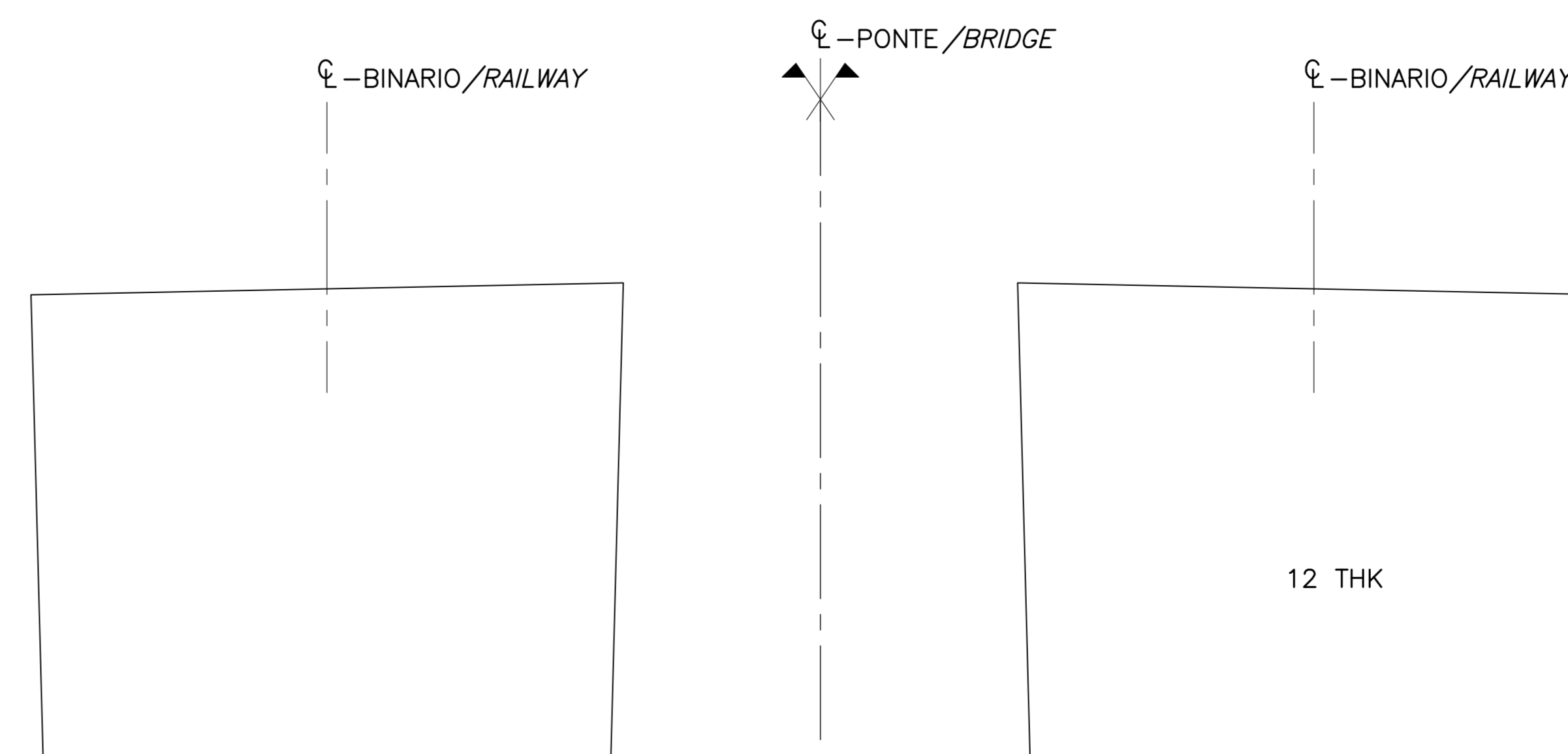
**DIAFRAMMA TIPO 5b**  
 SCALA 1:20  
 PER LE DIMENSIONI DEI DIAFRAMMI, RIF. E.G. CG1000-PAXDPSV-13CF00D000-01  
**DIAPHRAGM TYPE 5b**  
 SCALE 1:20  
 FOR DIMENSIONS OF DIAPHRAGMS, REF. DRG. NO CG1000-PAXDPSV-13CF00D000-01



**DETTAGLIO 6**  
 SCALA 1:5  
**DETAIL 6**  
 SCALE 1:5



**DIAFRAMMA TIPO 5c**  
 SCALA 1:20  
 PER LE DIMENSIONI DEI DIAFRAMMI, RIF. E.G. CG1000-PAXDPSV-13CF00D000-01  
**DIAPHRAGM TYPE 5c**  
 SCALE 1:20  
 FOR DIMENSIONS OF DIAPHRAGMS, REF. DRG. NO CG1000-PAXDPSV-13CF00D000-01



**NOTE GENERALI**

**NOTE:**  
 DIMENSIONI: TUTTE LE DIMENSIONI SONO IN MILLIMETRI, SALVO OVE DIVERSAMENTE INDICATO.  
 MATERIALI: CLASSE ACCIAIO S355.

**LEGENDA:**  
 THK ACCIAIO  
 THK SPESSORE

**ELABORATI DI RIFERIMENTO:**  
 CG1000-PSXDPSV-000000000-01 NOTE GENERALI  
 CG1000-PAXDPSV-13CF00D000-01 IMPALCATO FERROVIARIO-CAMPATA PRINCIPALE, DIAFRAMMI

**NOTES:**  
 DIMENSIONS: DIMENSIONS ARE IN MILLIMETRES UNLESS OTHERWISE NOTED.  
 MATERIALS: STEEL GRADE S355.

**LEGENDS:**  
 THK STEEL  
 THK THICKNESS

**REFERENCES:**  
 CG1000-PSXDPSV-000000000-02 GENERAL NOTES  
 CG1000-PAXDPSV-13CF00D000-01 RAILWAY-MAIN SPAN, DIAPHRAGM

QUESTO ELABORATO GRAFICO VA LETTO INSIEME A:  
 THIS DRAWING TO BE READ IN CONJUNCTION WITH:  
 CG1000-PAXDPSV-13CF00D000-04  
 CG1000-PAXDPSV-13CF00D000-01  
 CG1000-PBXDPSV-13CF00D000-05  
 CG1000-PAXDPSV-13CF00D000-02



**PONTE SULLO STRETTO DI MESSINA**  
 PROGETTO DEFINITIVO

**EUROLINK S.C.p.A.**  
 IMPREGILO S.p.A. (Mandatante)  
 SOCIETA' ITALIANA PER CONDOTTE D'ACQUA S.p.A. (Mandatante)  
 COOPERATIVA MURATORI E CEMENTISTI - C.M.C. di Ravenna Soc. Coop. a.r.l. (Mandatante)  
 SACOF S.A.S. (Mandatante)  
 ISHIKAWAJIMA - HARIMA HEAVY INDUSTRIES CO. LTD. (Mandatante)  
 A.C.I. S.C.P.A. - CONSORZIO STABILE (Mandatante)

<b>IL PROGETTISTA</b> COWI Ing. E.M. Vajz Dott. Ing. E. Poggi Dott. Ingegneri Milano n° 15408	<b>IL CONTRATTORE GENERALE</b> STRETTO DI MESSINA Project Manager (Ing. P.P. Marcheselli)	<b>STRETTO DI MESSINA</b> Direttore Generale e R&D - Isotazione (Ing. G. Fiammenghi)	<b>STRETTO DI MESSINA</b> Amministratore Delegato (Dott. P. Cusco)
--	--	---	--

**OPERA D'ATTRAVERSAMENTO** PS0112\_F0  
 SOVRASTRUTTURE  
 IMPALCATO  
 CASSONE FERROVIARIO  
 CAMPATA TERMINALE - DIAFRAMMI

REV.	DATA	DESCRIZIONE	REDATTO	VERIFICATO	APPROVATO	SCALE	VARIE
FO	20-05-2011	EMISSIONE FINALE	LHU/AM3	HPD	HPD/LSJ		