




NOTE GENERALI

NOTE:
DIMENSIONI: TUTTE LE DIMENSIONI SONO IN MILLIMETRI, SALVO OVE DIVERSAMENTE INDICATO.




LEGENDA:

-  ACCIAIO
-  PUNTO DI RIFERIMENTO
-  THK SPESSORE

ELABORATI DI RIFERIMENTO:
CG1000-PSXDPSV-000000000-01 NOTE GENERALI

NOTES:
DIMENSIONS: DIMENSIONS ARE IN MILLIMETRES UNLESS OTHERWISE NOTED.

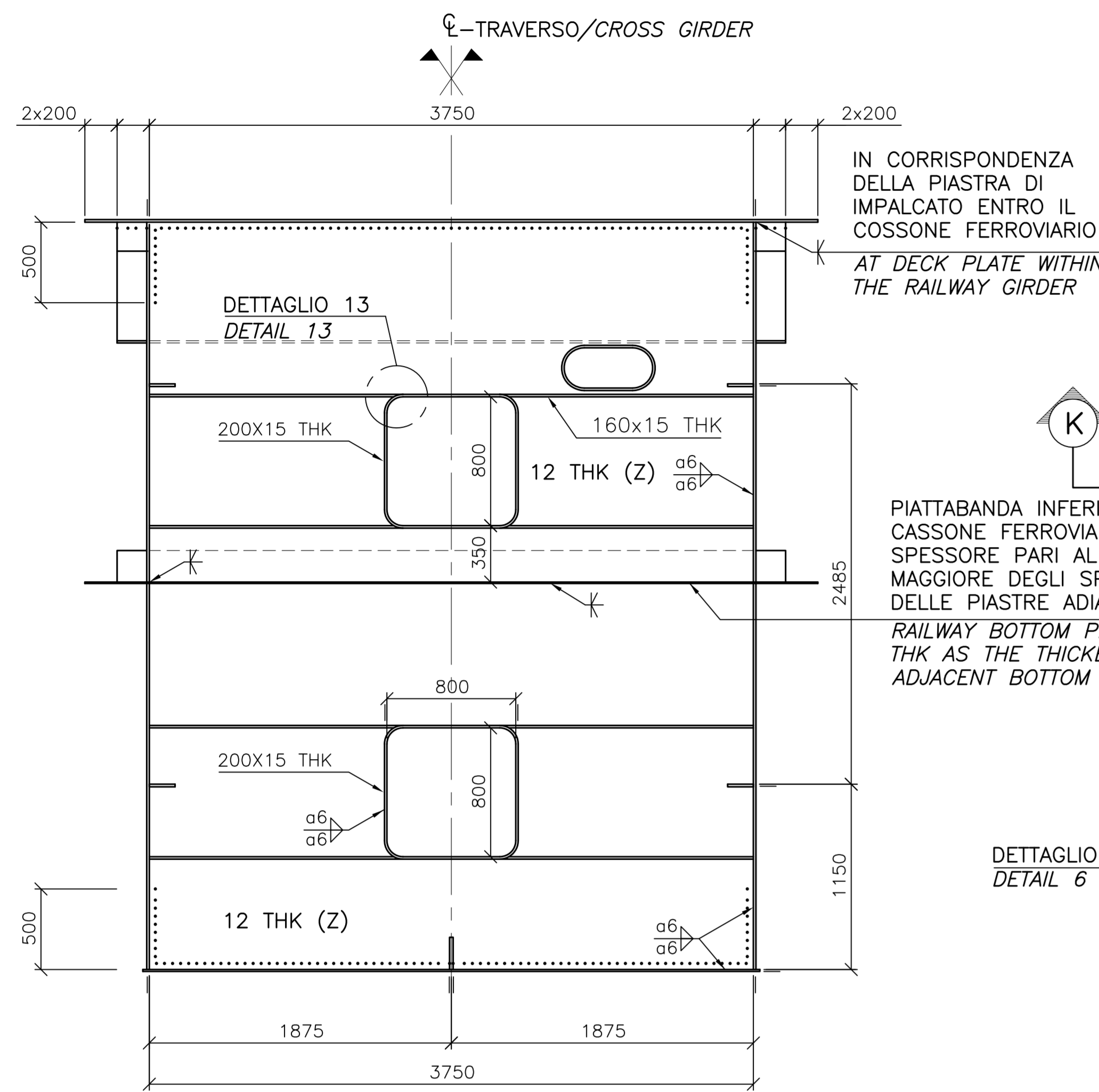
LEGENDS:

-  STEEL
-  WP WORK POINT
-  THK THICKNESS

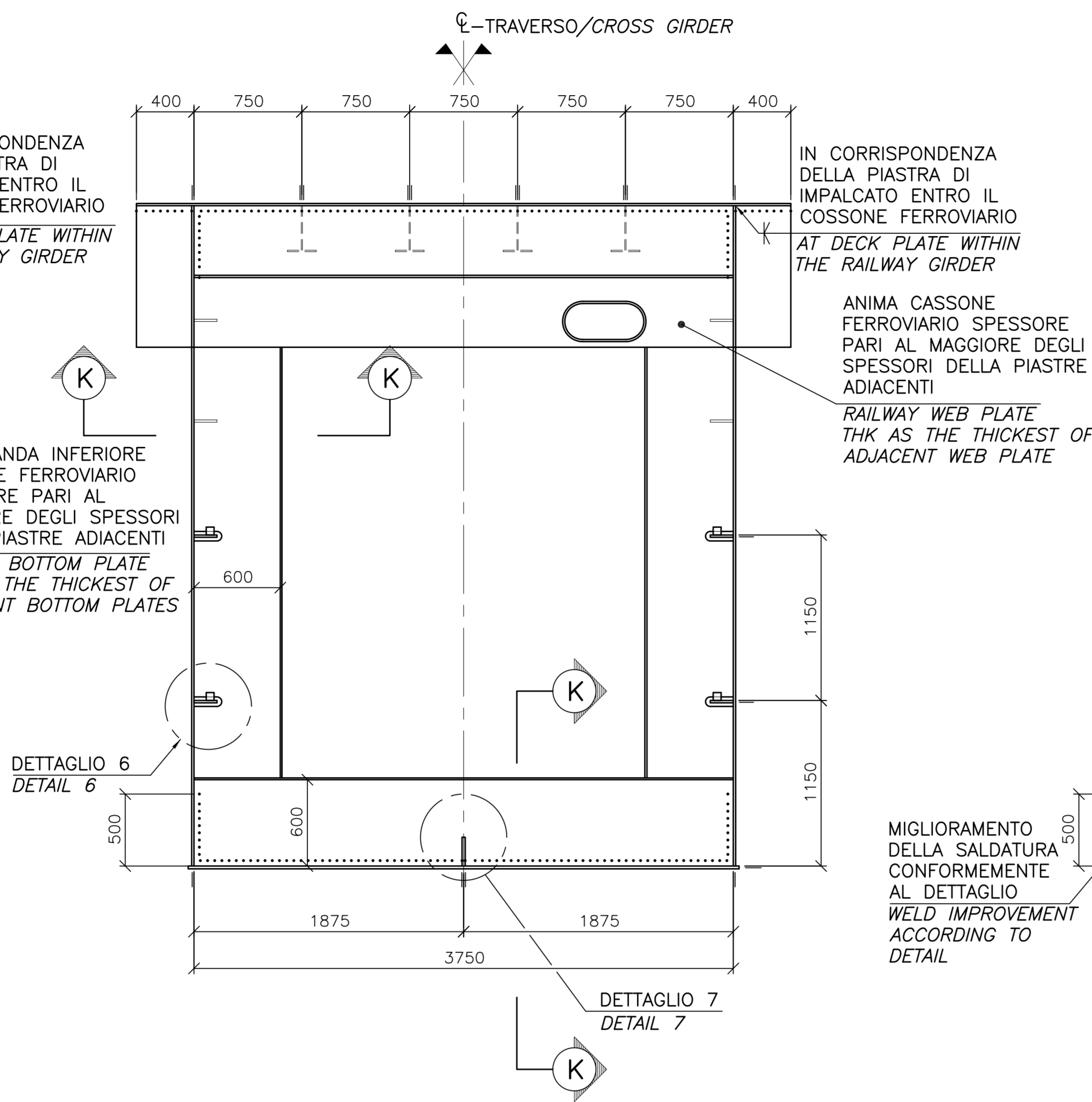
REFERENCES:
CG1000-PSXDPSV-000000000-02 GENERAL NOTES

QUESTO ELABORATO GRAFICO VA LETTO INSIEME A:
THIS DRAWING TO BE READ IN CONJUNCTION WITH:
CG1000-PWXDPSV-I3TP000000-01
CG1000-PWXDPSV-I3TP000000-02
CG1000-PAXDPSV-I3TP000000-06
CG1000-PBXDPSV-I3TP000000-01
CG1000-PBXDPSV-I3TP000000-02

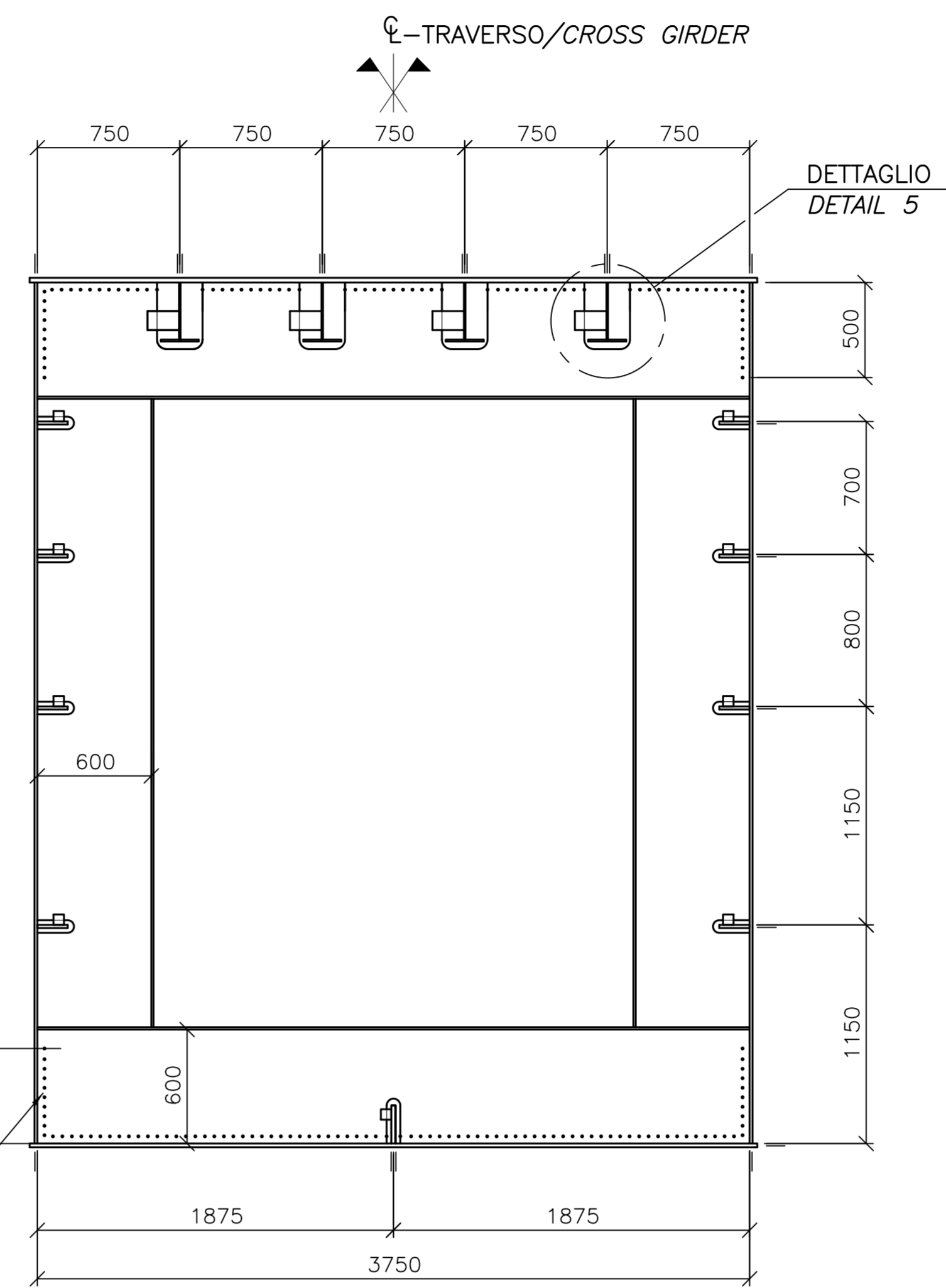
SEZIONE B-B
SCALA 1:25
SECTION B-B
SCALE 1:25



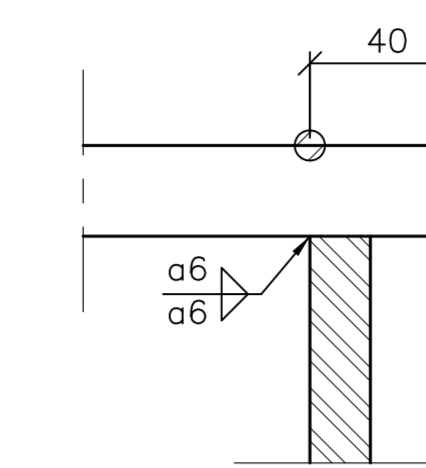
SEZIONE C-C
SCALA 1:25
SECTION C-C
SCALE 1:25



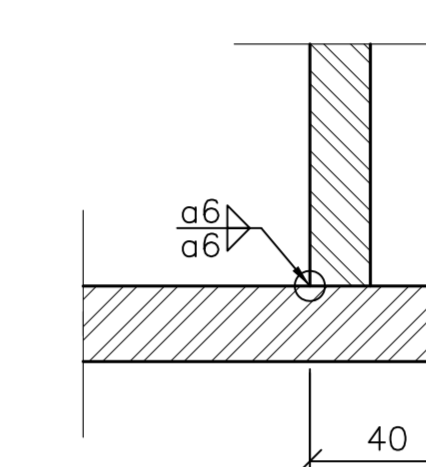
SEZIONE D-D
SCALA 1:25
SECTION D-D
SCALE 1:25



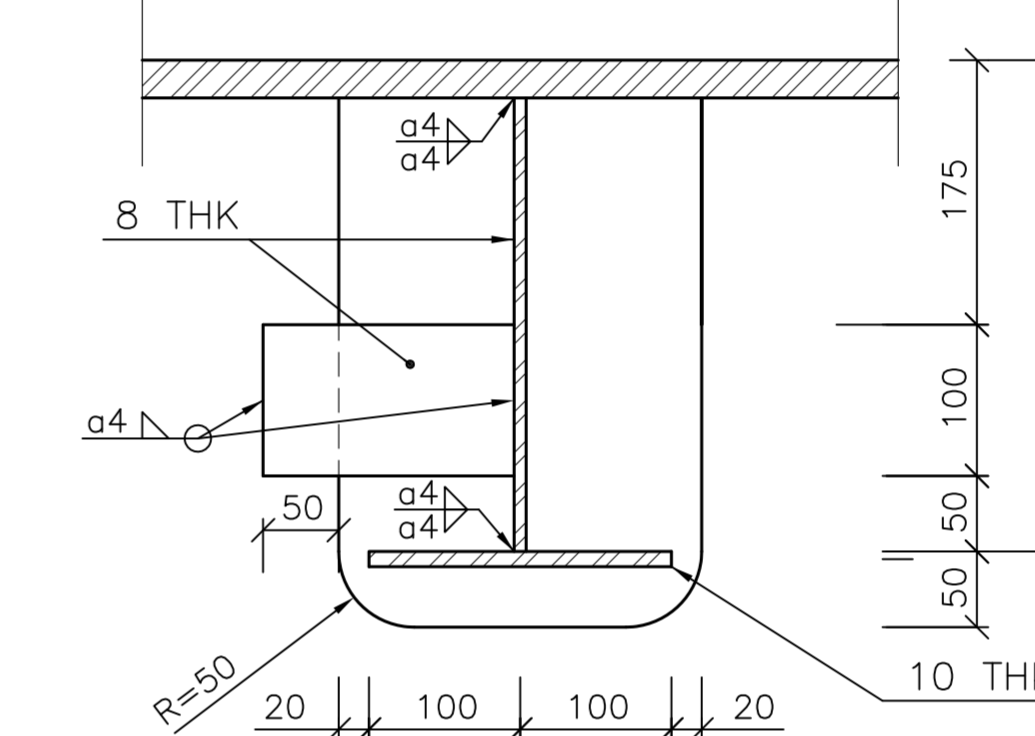
DETTAGLIO 3
SCALA 1:2
DETAIL 3
SCALE 1:2



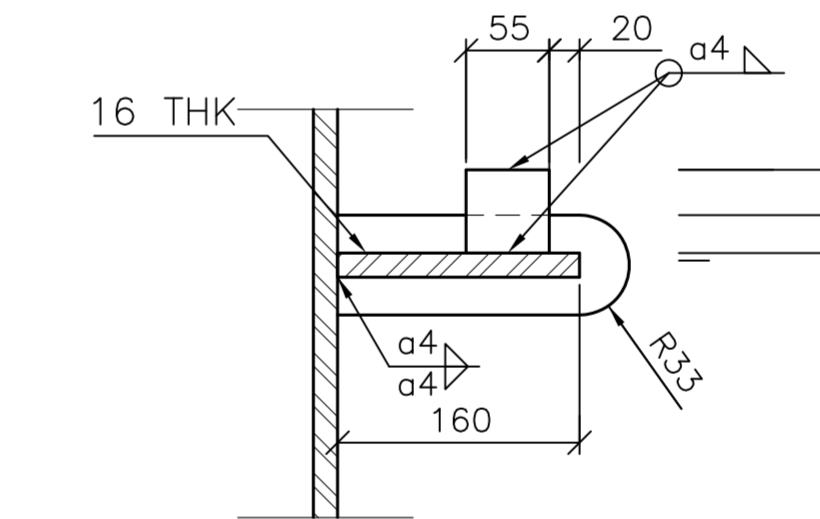
DETTAGLIO 4
SCALA 1:2
DETAIL 4
SCALE 1:2



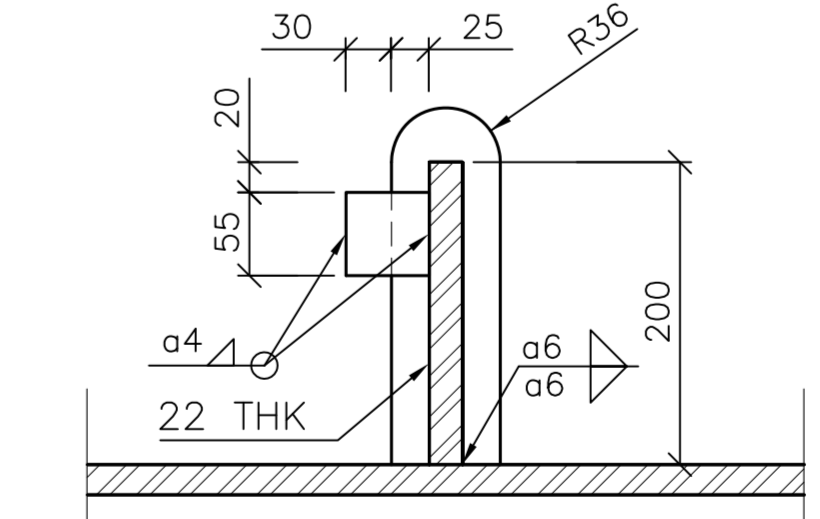
DETTAGLIO 5
SCALA 1:5
DETAIL 5
SCALE 1:5



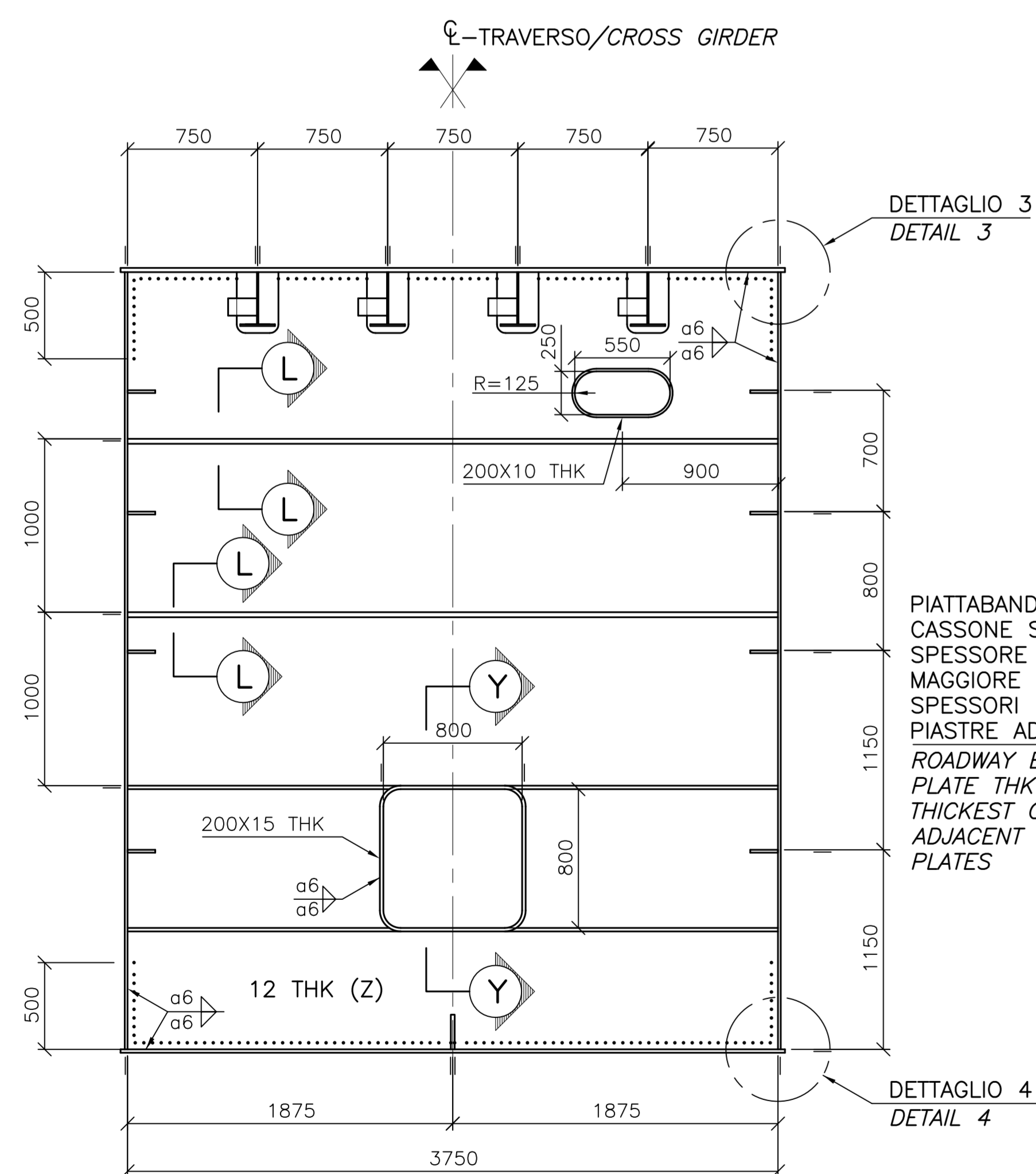
DETTAGLIO 6
SCALA 1:5
IRRIGIDITORE ANIMA
DETAIL 6
SCALE 1:5
WEB STIFFENERS



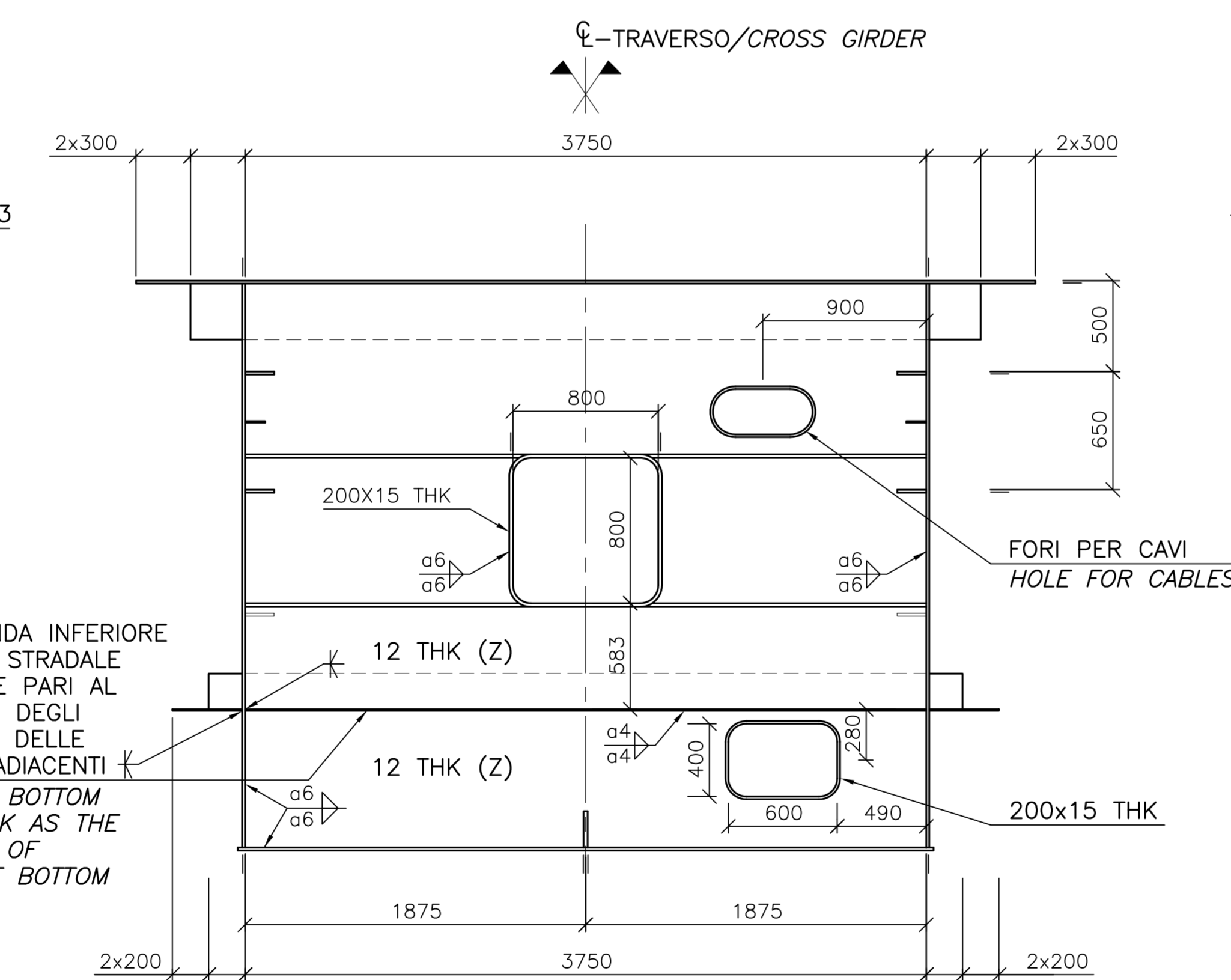
DETTAGLIO 7
SCALA 1:5
IRRIGIDITORE
DETAIL 7
SCALE 1:5
BOTTOM PLATE STIFFENER



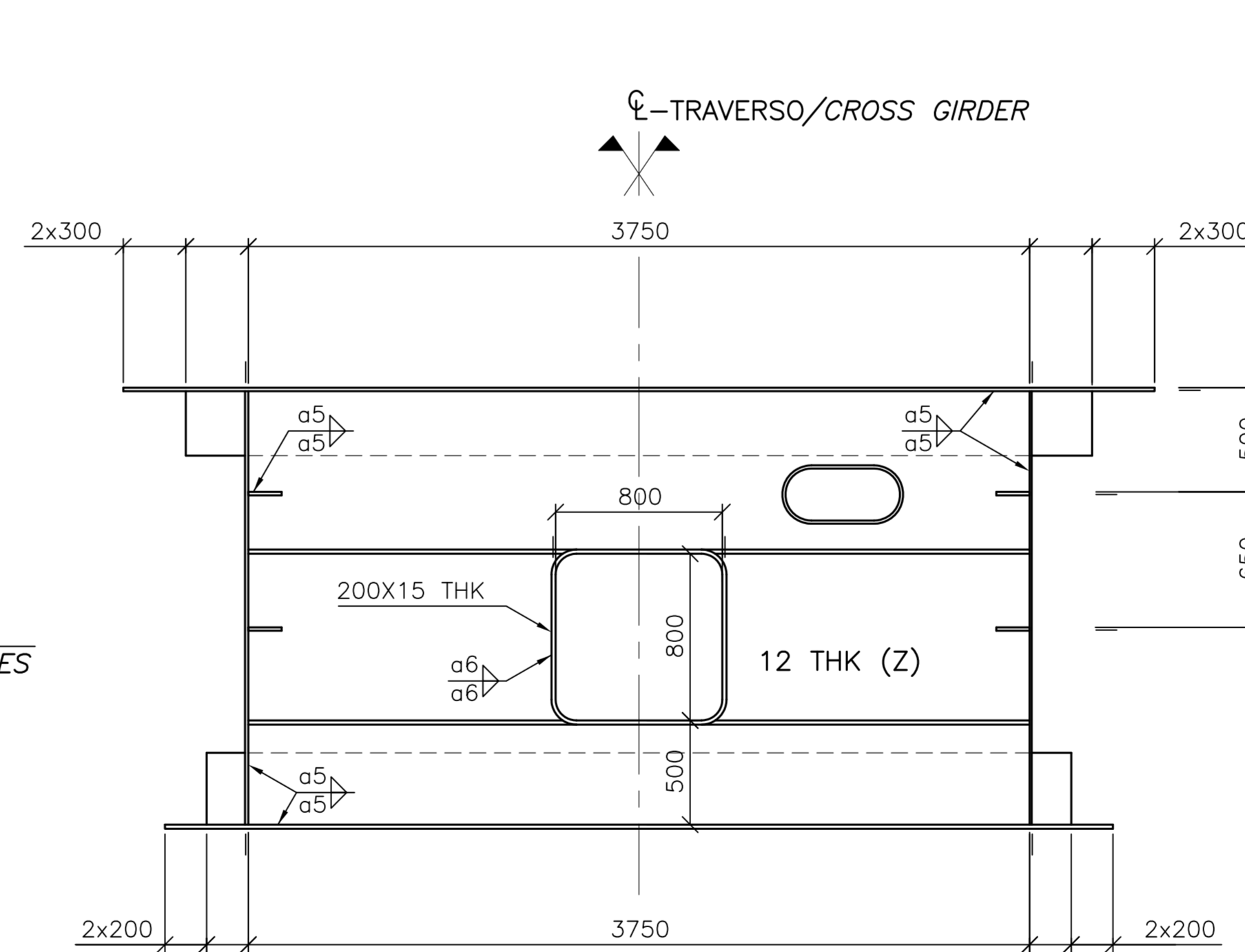
SEZIONE E-E
SCALA 1:25
SECTION E-E
SCALE 1:25



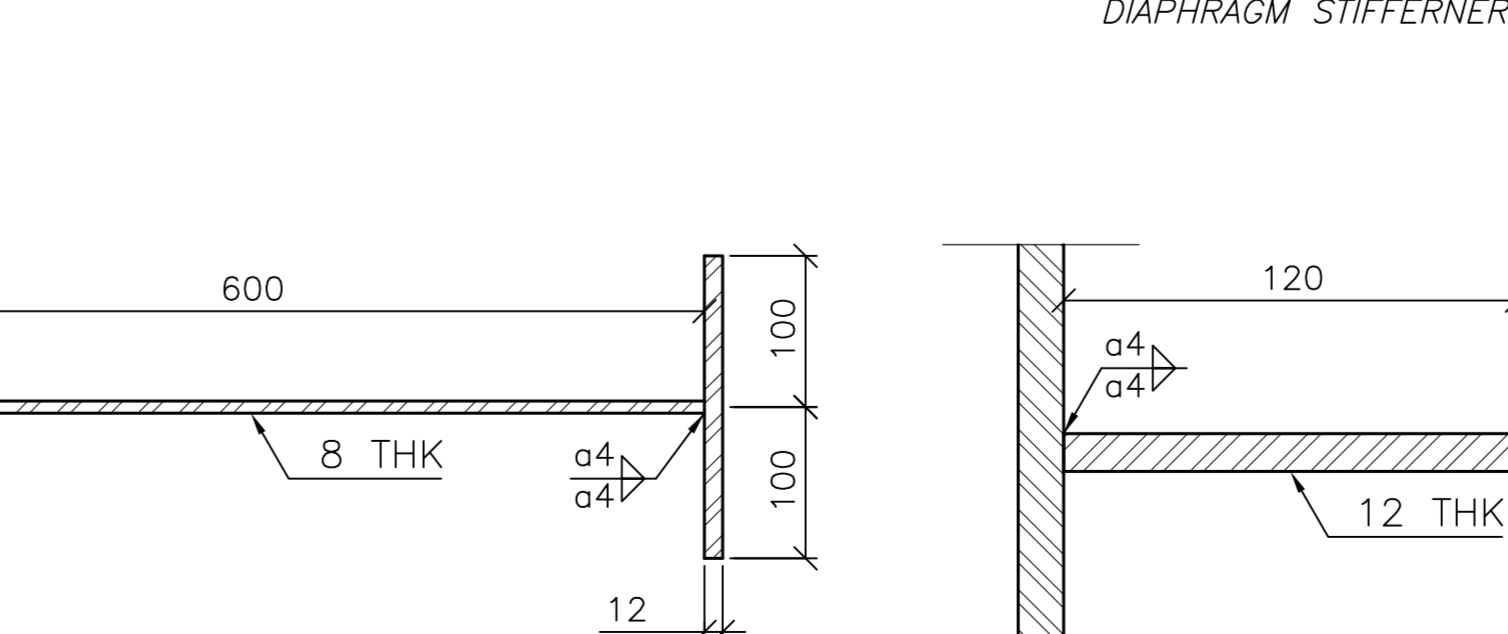
SEZIONE F-F
SCALA 1:25
SECTION F-F
SCALE 1:25



SEZIONE G-G
SCALA 1:25
SECTION G-G
SCALE 1:25

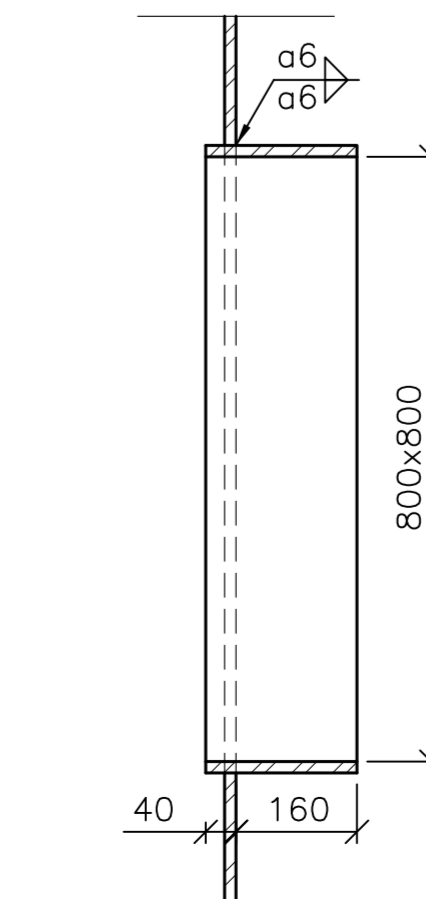


SEZIONE K-K
SCALA 1:5
SECTION K-K
SCALE 1:5

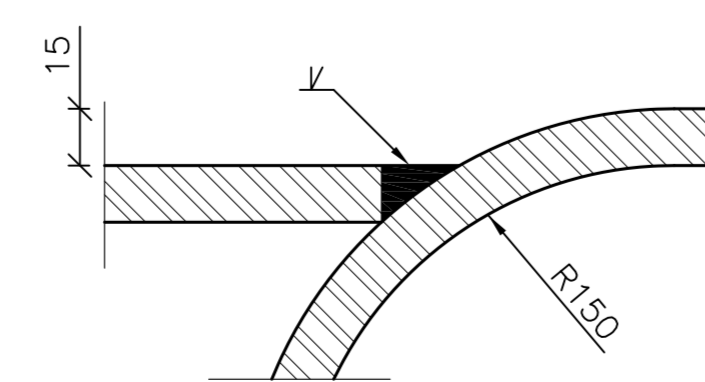


SEZIONE L-L
SCALA 1:2
IRRIGIDITORE DIAFRAMMI
SECTION L-L
SCALE 1:2
DIAPHRAGM STIFFENERS

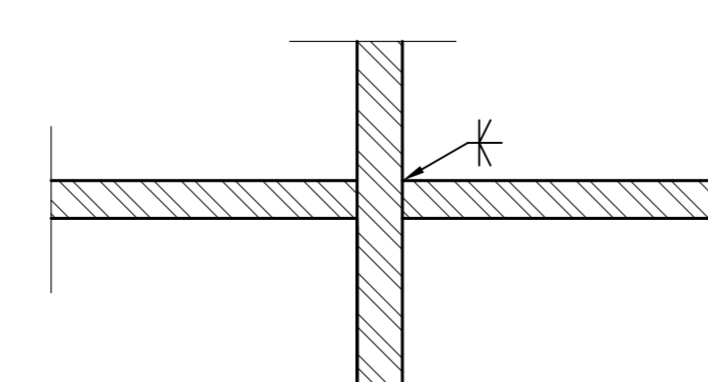
SEZIONE Y-Y
SCALA 1:10
SECTION Y-Y
SCALE 1:10



DETTAGLIO 13
SCALA 1:2
DETAIL 13
SCALE 1:2



DETTAGLIO 14
SCALA 1:2
DETAIL 14
SCALE 1:2



Stretto di Messina
Consorzio per la progettazione, realizzazione e gestione del collegamento stabile tra la Sicilia e il Continente
Organismo di diritto pubblico
Legge n° 108 del 17 dicembre 1971, modificata dal D.Lgs. n° 114 del 24 aprile 2003

PONTE SULLO STRETTO DI MESSINA
PROGETTO DEFINITIVO

EUROLINK S.C.p.A.
IMPRESA S.p.A. (Mandatante)
SOCIETA' ITALIANA PER CONDOTTE D'ACQUA S.p.A. (Mandatante)
COOPERATIVA MURATORI E CEMENTISTI - C.M.C. di Ravenna Soc. Coop. a.r.l. (Mandatante)
SACOR S.p.A. (Mandatante)
ISHIKAWAJIMA - HARIMA HEAVY INDUSTRIES CO. Ltd. (Mandatante)
A.C.I. S.C.P.A. - CONSORZIO STABILE (Mandatante)

| | | | |
|---|---|--|--|
| IL PROGETTISTA COWI Ing. E.M. Naja Dott. Ing. E. Pappalardo Dottore Ingegnere Milano n° 15408 | IL CONTRATTO GENERALE Project Manager (Ing. P.P. Marcheselli) | STRETTO DI MESSINA Direttore Generale e RSP Isotazione (Ing. G. Fiammenghi) | STRETTO DI MESSINA Amministratore Delegato (Dott. P. Cusani) |
|---|---|--|--|

OPERA D'ATTRAVERSAMENTO PS0117_FD
SOVRASTRUTTURE
IMPALCATO
TRAVERSI PRINCIPALI
CAMPATA PRINCIPALE - DIAFRAMMI 1

| REV. | DATA | DESCRIZIONE | REDATTO | VERIFICATO | APPROVATO | SCALE |
|------|------------|------------------|---------|------------|-----------|-------|
| 1.0 | 20-05-2011 | EMISSIONE FINALE | TM/HEAE | HPD | HPD/LSJ | |