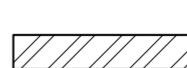



NOTE GENERALI

NOTE:
DIMENSIONI: TUTTE LE DIMENSIONI SONO IN MILLIMETRI, SALVO OVE DIVERSAMENTE INDICATO.

LEGENDA:
 ACCIAIO
 PUNTO DI RIFERIMENTO
 THK SPESSORE

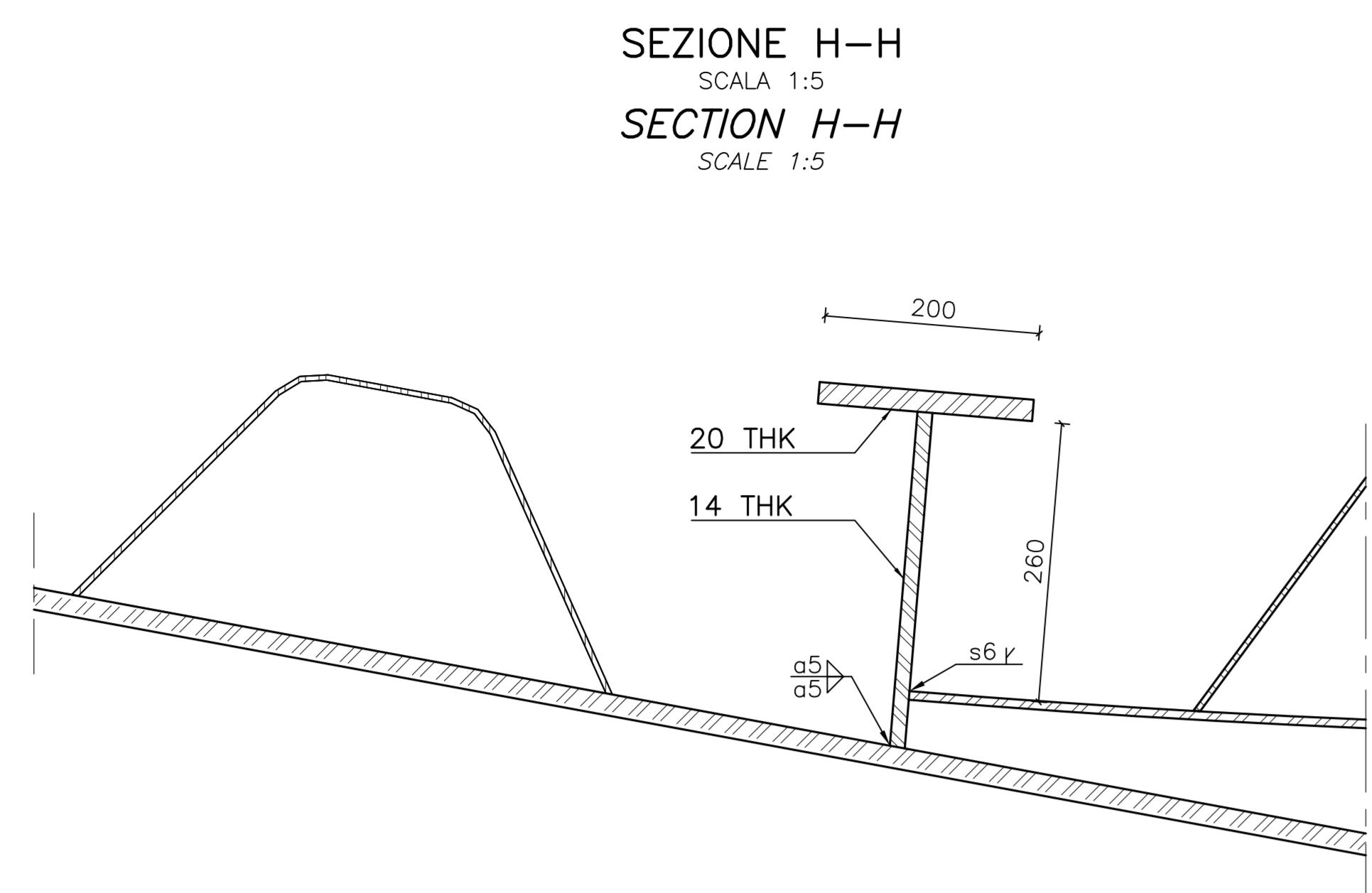
ELABORATI DI RIFERIMENTO:
CG1000-PSXDPSV-0000000000-01 NOTE GENERALI

NOTES:
DIMENSIONS: DIMENSIONS ARE IN MILLIMETRES UNLESS OTHERWISE NOTED.

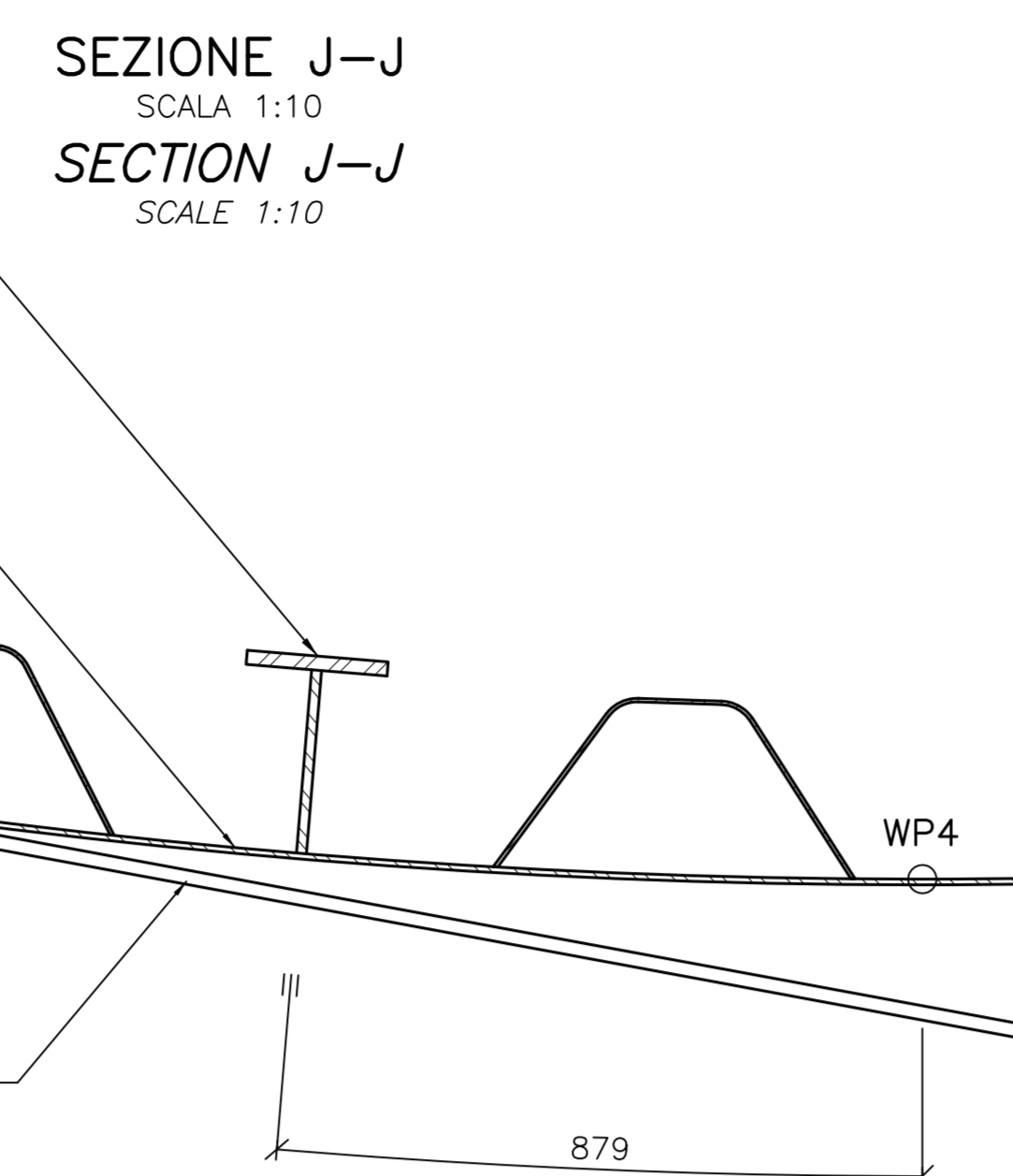
LEGENDS:
 STEEL
 WORK POINT
 THK THICKNESS

REFERENCES:
CG1000-PSXDPSV-0000000000-02 GENERAL NOTES

QUESTO ELABORATO GRAFICO VA LETTO INSIEME A:
THIS DRAWING TO BE READ IN CONJUNCTION WITH:
CG1000-PWXDPSV-ISTP000000-01
CG1000-PWXDPSV-ISTP000000-02
CG1000-PAXDPSV-ISTP000000-01
CG1000-PAXDPSV-ISTP000000-06
CG1000-PBXDPSV-ISTP000000-02

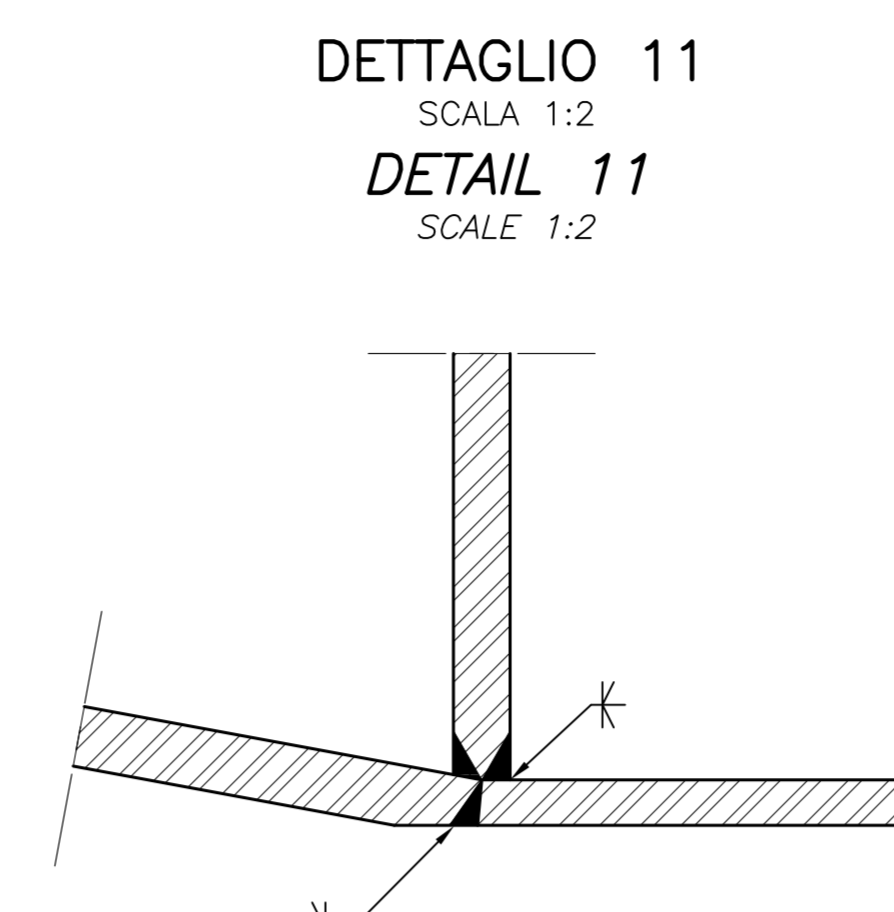


PROFILO INTRODOTTO PER UNA LUNGHEZZA DI 3 METRI DAL TRAVERSO COME COMPENSAZIONE PER L'AREA TAGLIATA NELLA PIATTABANDA INFERIORE. VEDI SEZIONE H-H
PROFILE INTRODUCED 3M FROM CROSS GIRDER. SEE ALSO SECTION H-H

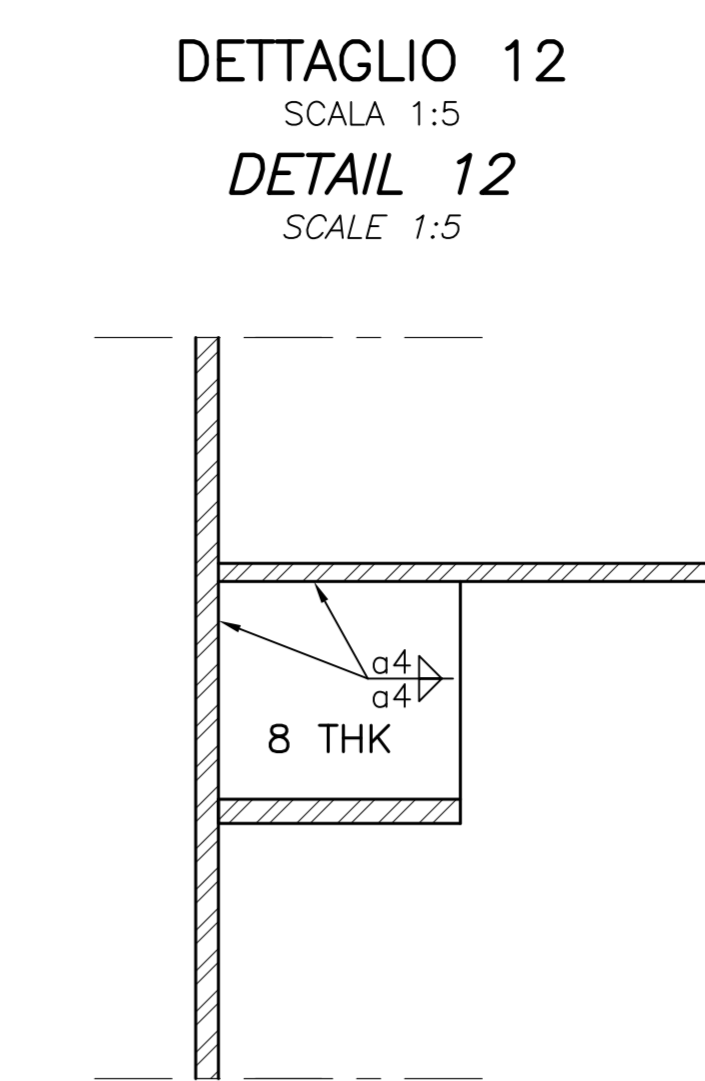


PIATTABANDA INFERIORE DEL CASSONE STRADALE
BOTTOM FLANGE ROADWAY GIRDER

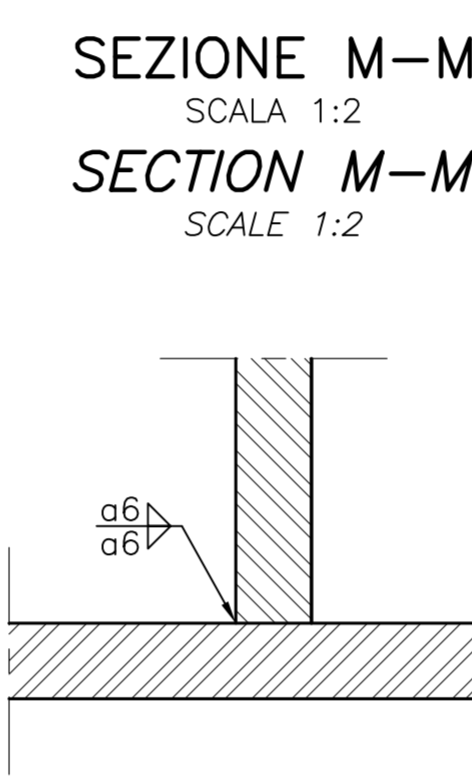
PIATTABANDA INFERIORE DEL TRAVERSO
BOTTOM FLANGE CROSS GIRDER



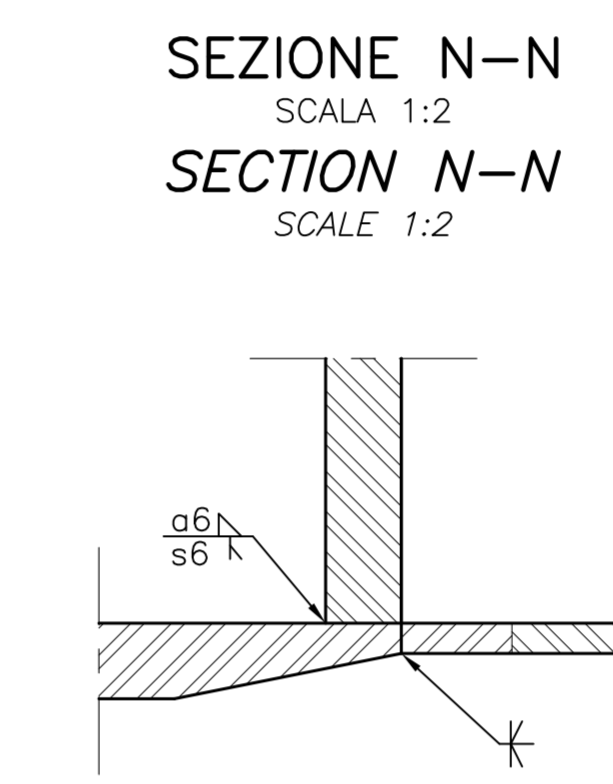
DETTAGLIO 11
SCALE 1:2
DETAIL 11
SCALE 1:2



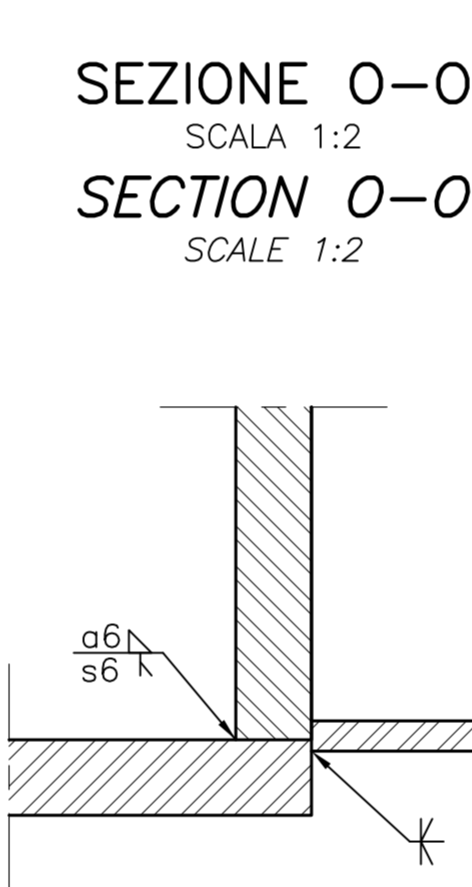
DETTAGLIO 12
SCALE 1:5
DETAIL 12
SCALE 1:5



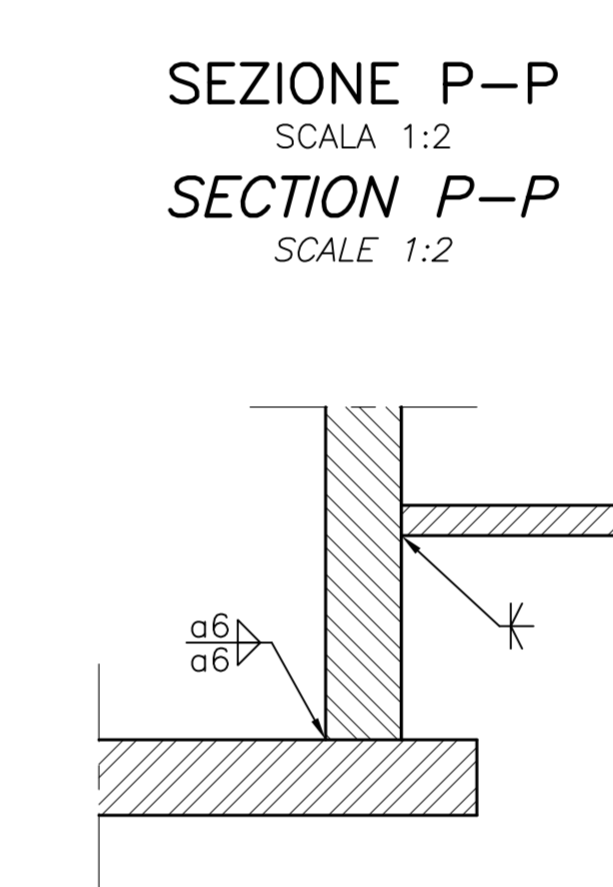
SEZIONE M-M
SCALE 1:2
SECTION M-M
SCALE 1:2



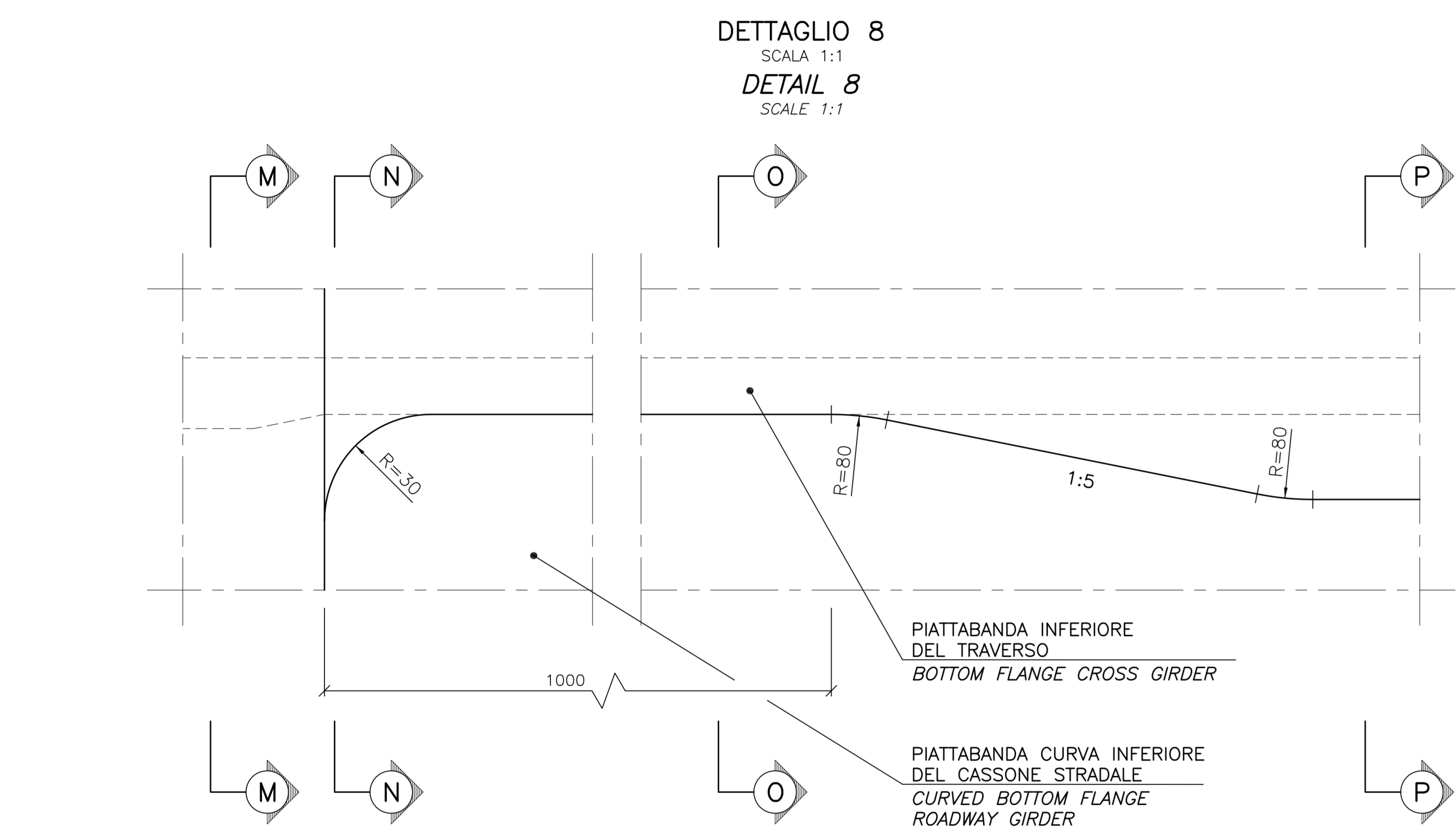
SEZIONE N-N
SCALE 1:2
SECTION N-N
SCALE 1:2



SEZIONE O-O
SCALE 1:2
SECTION O-O
SCALE 1:2



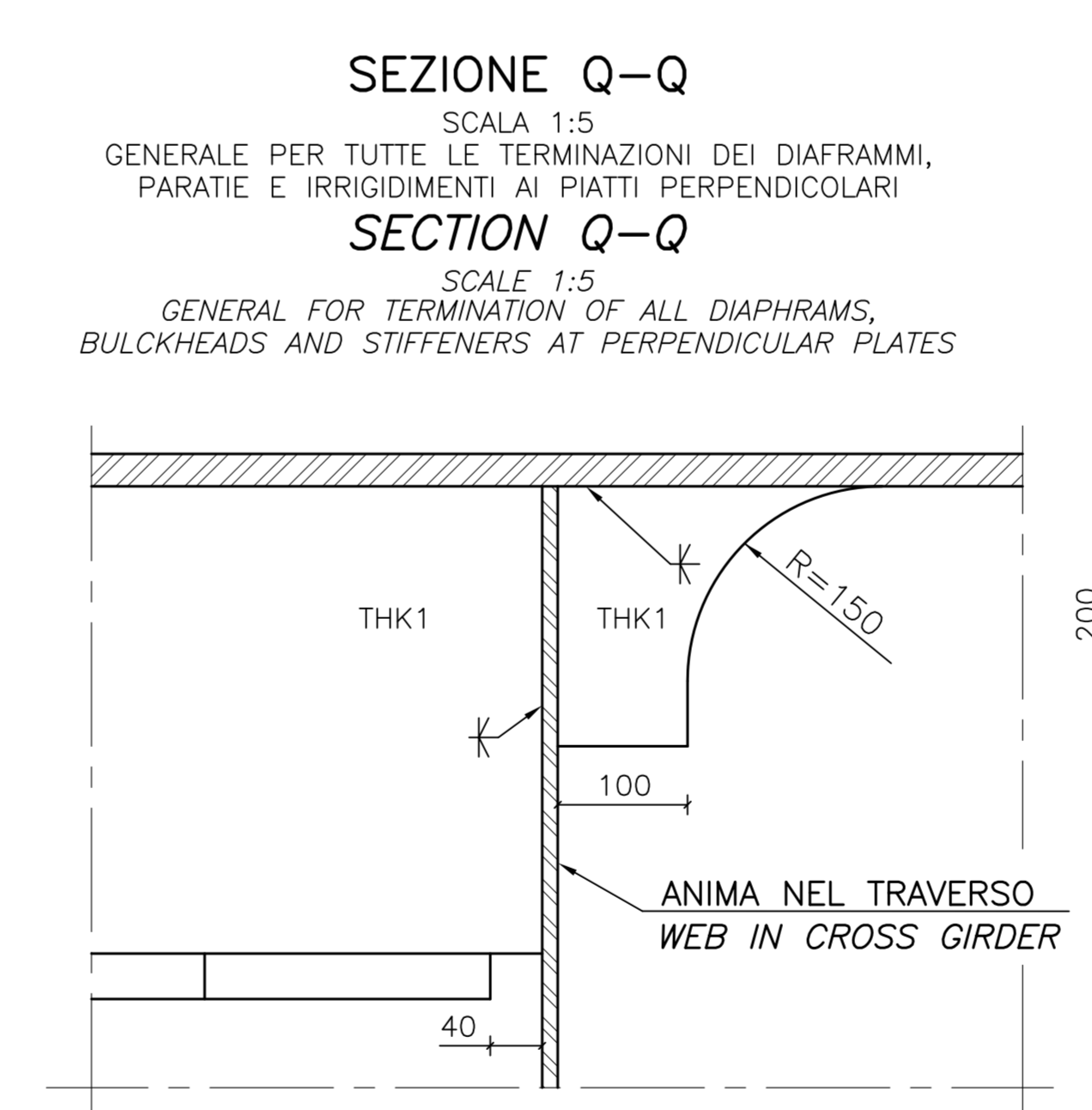
SEZIONE P-P
SCALE 1:2
SECTION P-P
SCALE 1:2



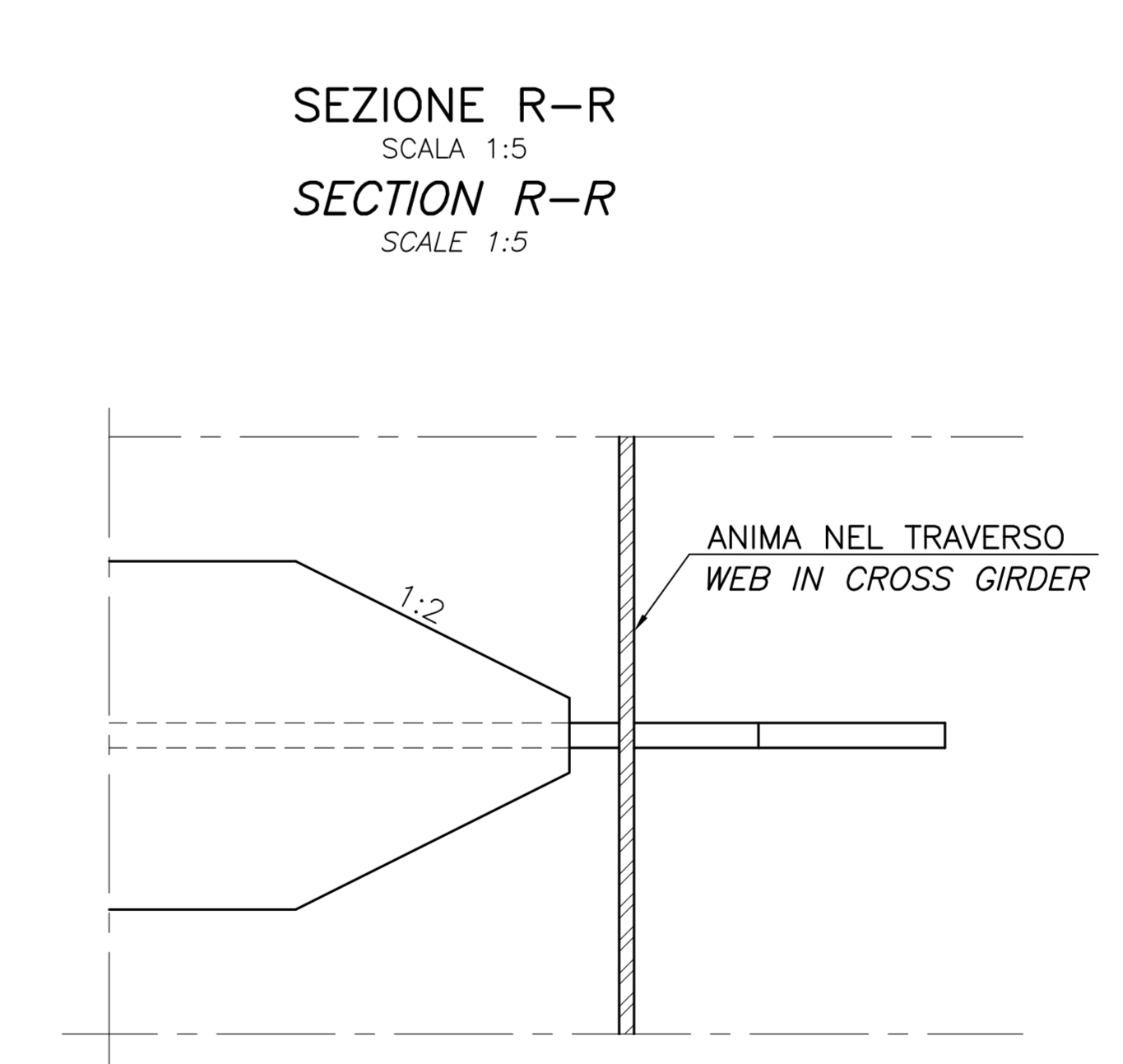
DETTAGLIO 8
SCALE 1:1
DETAIL 8
SCALE 1:1

PIATTABANDA INFERIORE DEL TRAVERSO
BOTTOM FLANGE CROSS GIRDER

PIATTABANDA CURVA INFERIORE DEL CASSONE STRADALE
CURVED BOTTOM FLANGE ROADWAY GIRDER

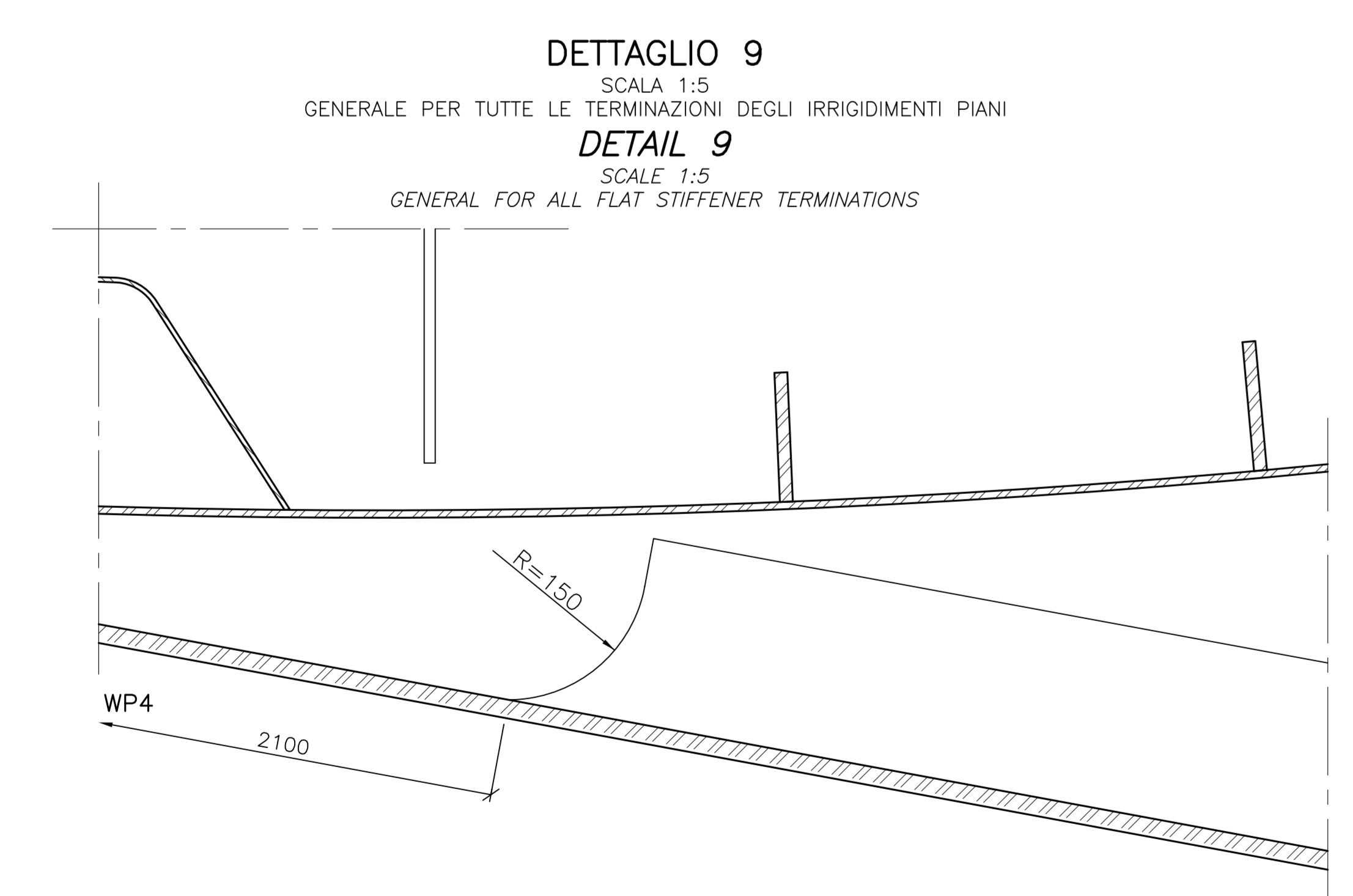


SEZIONE Q-Q
SCALE 1:5
GENERAL FOR ALL THE TERMINATIONS OF DIAPHRAGMS, PARATIES E IRRIGIDIMENTI AI PIATTI PERPENDICOLARI
SECTION Q-Q
SCALE 1:5
GENERAL FOR TERMINATION OF ALL DIAPHRAGMS, BULKHEADS AND STIFFENERS AT PERPENDICULAR PLATES

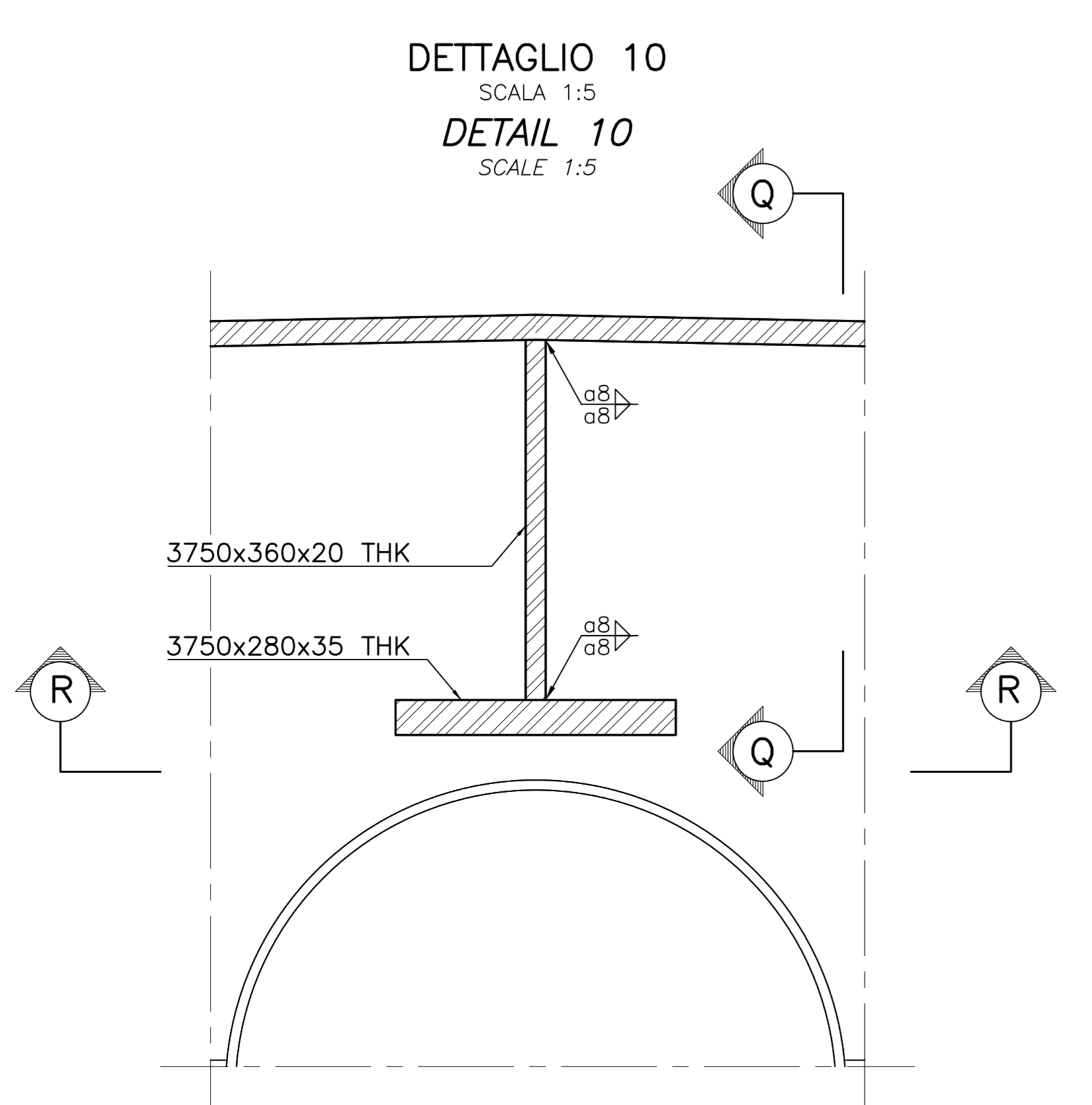


SEZIONE R-R
SCALE 1:5
SECTION R-R
SCALE 1:5

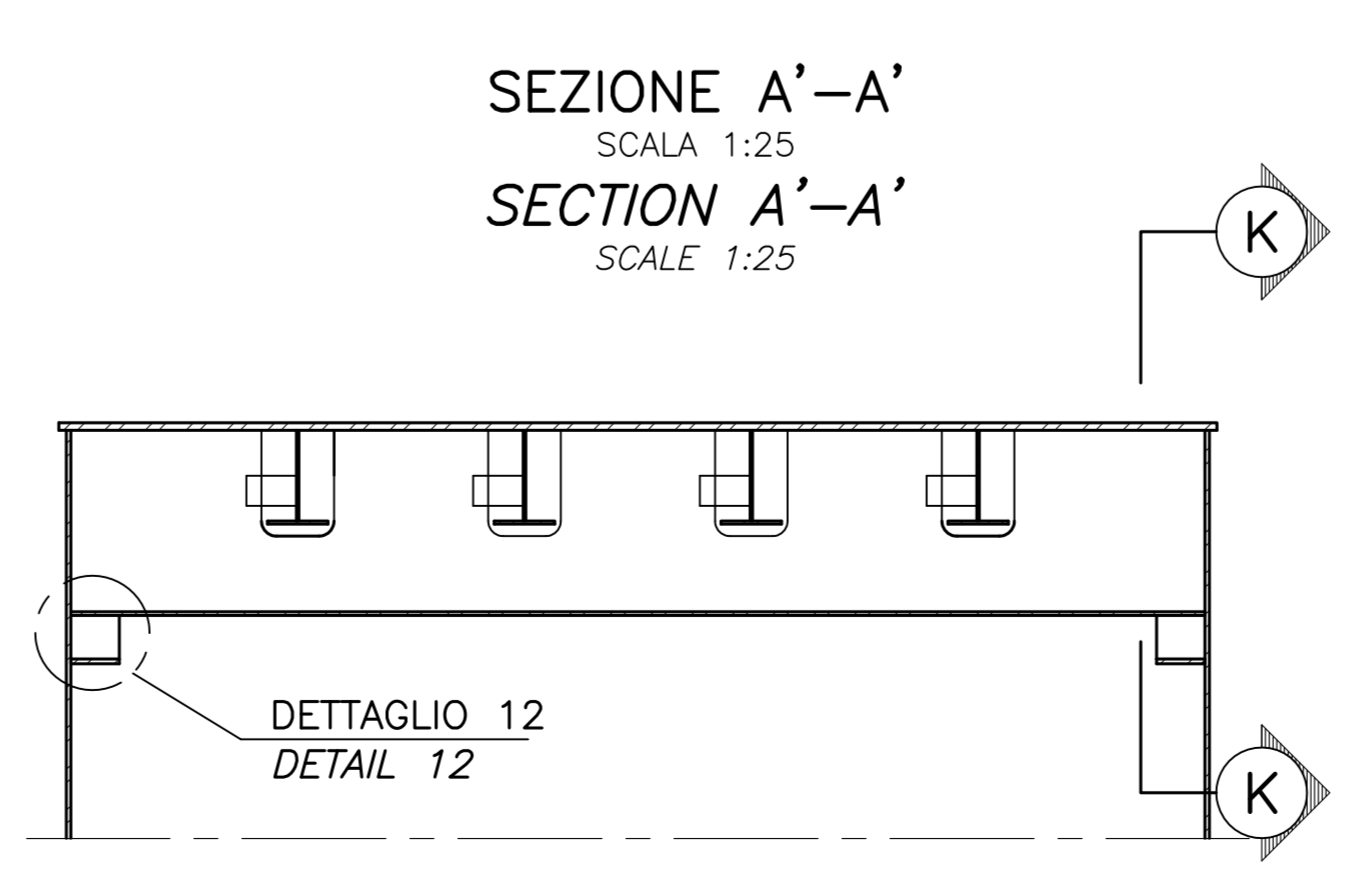
ANIMA NEL TRAVERSO
WEB IN CROSS GIRDER



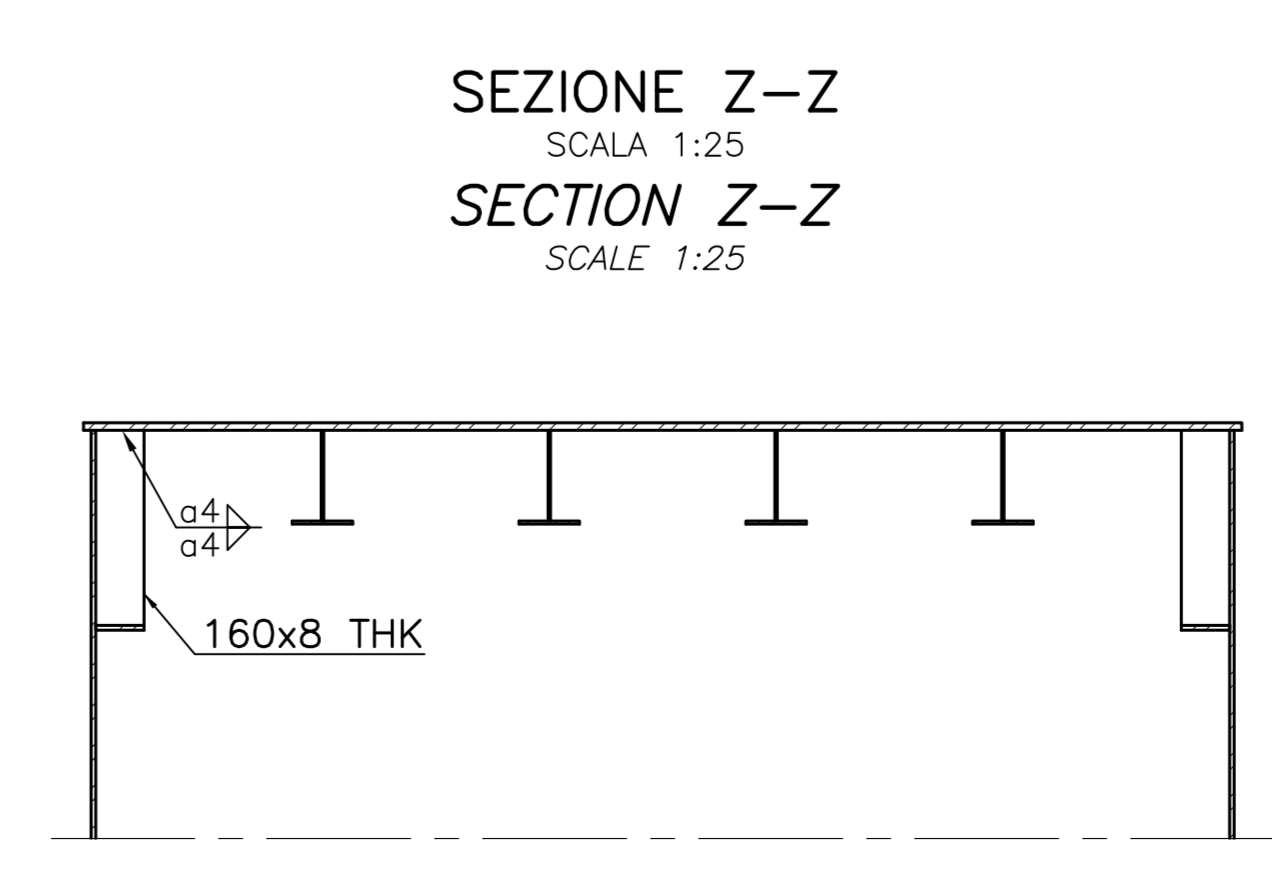
DETTAGLIO 9
SCALE 1:5
GENERAL FOR ALL THE TERMINATIONS OF FLAT STIFFENERS
DETAIL 9
SCALE 1:5
GENERAL FOR ALL FLAT STIFFENER TERMINATIONS



DETTAGLIO 10
SCALE 1:5
DETAIL 10
SCALE 1:5



SEZIONE A'-A'
SCALE 1:25
SECTION A'-A'
SCALE 1:25



SEZIONE Z-Z
SCALE 1:25
SECTION Z-Z
SCALE 1:25

Stretto di Messina
Consorzio per la progettazione, realizzazione e gestione del collegamento stabile tra le Sicilie e il Continente
 Organismo di diritto pubblico
 Legge n° 1108 del 17 dicembre 1971, modificata dal D.Lgs. n° 114 del 24 aprile 2003



PONTE SULLO STRETTO DI MESSINA

PROGETTO DEFINITIVO

EUROLINK S.C.p.A.
IMPRESA S.p.A. (Mandatante)
 SOCIETA' ITALIANA PER CONDOTTE D'ACQUA S.p.A. (Mandatante)
 COOPERATIVA MURATORI E CEMENTISTI - C.M.C. di Ravenna Soc. Coop. a.r.l. (Mandatante)
 SACOR S.p.A. (Mandatante)
 ISHIKAWAJIMA - HARIMA HEAVY INDUSTRIES CO. LTD. (Mandatante)
 A.C.I. S.C.P.A. - CONSORZIO STABILE (Mandatante)

IL PROGETTISTA  Ing. E.M. Vajz Dist. Ing. E. Poggi Direttore Ingegnere Milano n° 15408	IL CONTRATTORE GENERALE Project Manager (Ing. P.P. Marcheselli)	STRETTO DI MESSINA Direttore Generale e R&D - Isola d'Elbe (Ing. G. Fiammenghi)	STRETTO DI MESSINA Amministratore Delegato (Dott. P. Cusce)
---	--	---	--

OPERA D'ATTRAVERSAMENTO SOVRASTRUTTURE IMPALCATO

TRAVERSI PRINCIPALI
CAMPATA PRINCIPALE - DETTAGLI 1

PS0119_FD

CODICE: CG1000P BXDPISVI13TP00000001FO
 REV. DATA DESCRIZIONE REDATTO VERIFICATO APPROVATO
 FO 20-05-2011 EMISSIONE FINALE TM/HEE HFO HFO/LJS

NUMERO DEL FILE: PS0119_FD.DWG