

NOTE GENERALI

NOTE:
 DIMENSIONI: TUTTE LE DIMENSIONI SONO IN MILLIMETRI, SALVO OVE DIVERSAMENTE INDICATO.

LEGENDA:

○ WP PUNTO DI RIFERIMENTO
 THK SPESSORE

ELABORATI DI RIFERIMENTO:

CG1000-PSXDPSV-000000000-01 NOTE GENERALI
 CG1000-PBXDPSS-R40000000-01 MARCIAPIEDE FERROVIARIO
 CG1000-PBXDPSS-R40000000-04 PALI DI SOSTEGNO PER ILLUMINAZIONE STRADALE
 CG1000-PBXDPSS-R40000000-05 PORTALE CATENARIA

NOTES:

DIMENSIONS: DIMENSIONS ARE IN MILLIMETRES UNLESS OTHERWISE NOTED.

LEGENDS:

○ WP WORK POINT
 THK THICKNESS

REFERENCES:

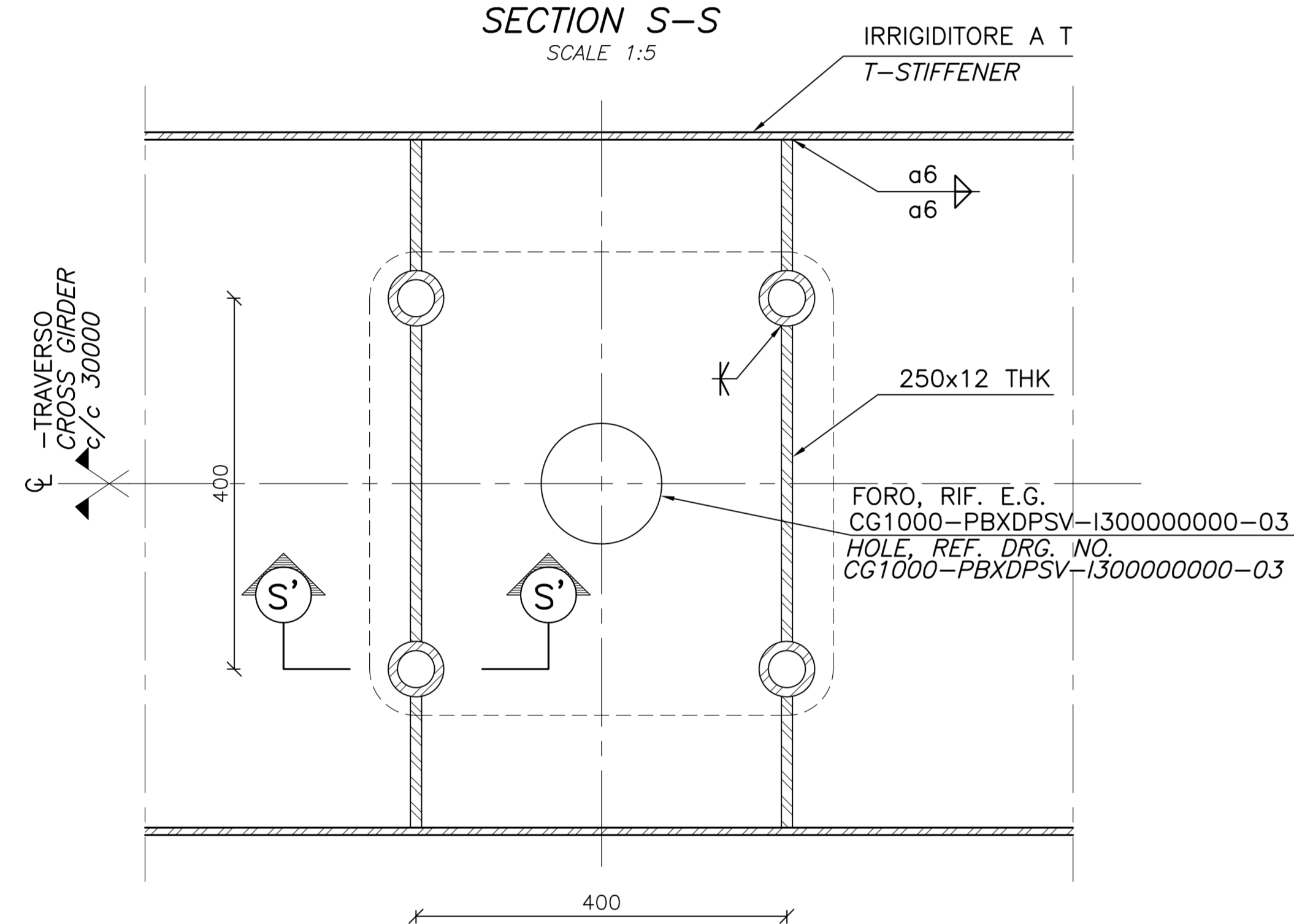
CG1000-PSXDPSV-000000000-02 GENERAL NOTES
 CG1000-PBXDPSS-R40000000-01 PLATFORM ALONG RAILWAY
 CG1000-PBXDPSS-R40000000-04 LIGHTING MAST
 CG1000-PBXDPSS-R40000000-05 CATENARY MAST

QUESTO ELABORATO GRAFICO VA LETTO INSIEME A:
 THIS DRAWING TO BE READ IN CONJUNCTION WITH:
 CG1000-PWXDPSV-I3TP000000-01
 CG1000-PWXDPSV-I3TP000000-02
 CG1000-PBXDPSS-R40000000-01
 CG1000-PBXDPSS-R40000000-04
 CG1000-PBXDPSS-R40000000-06
 CG1000-PBXDPSS-R40000000-01

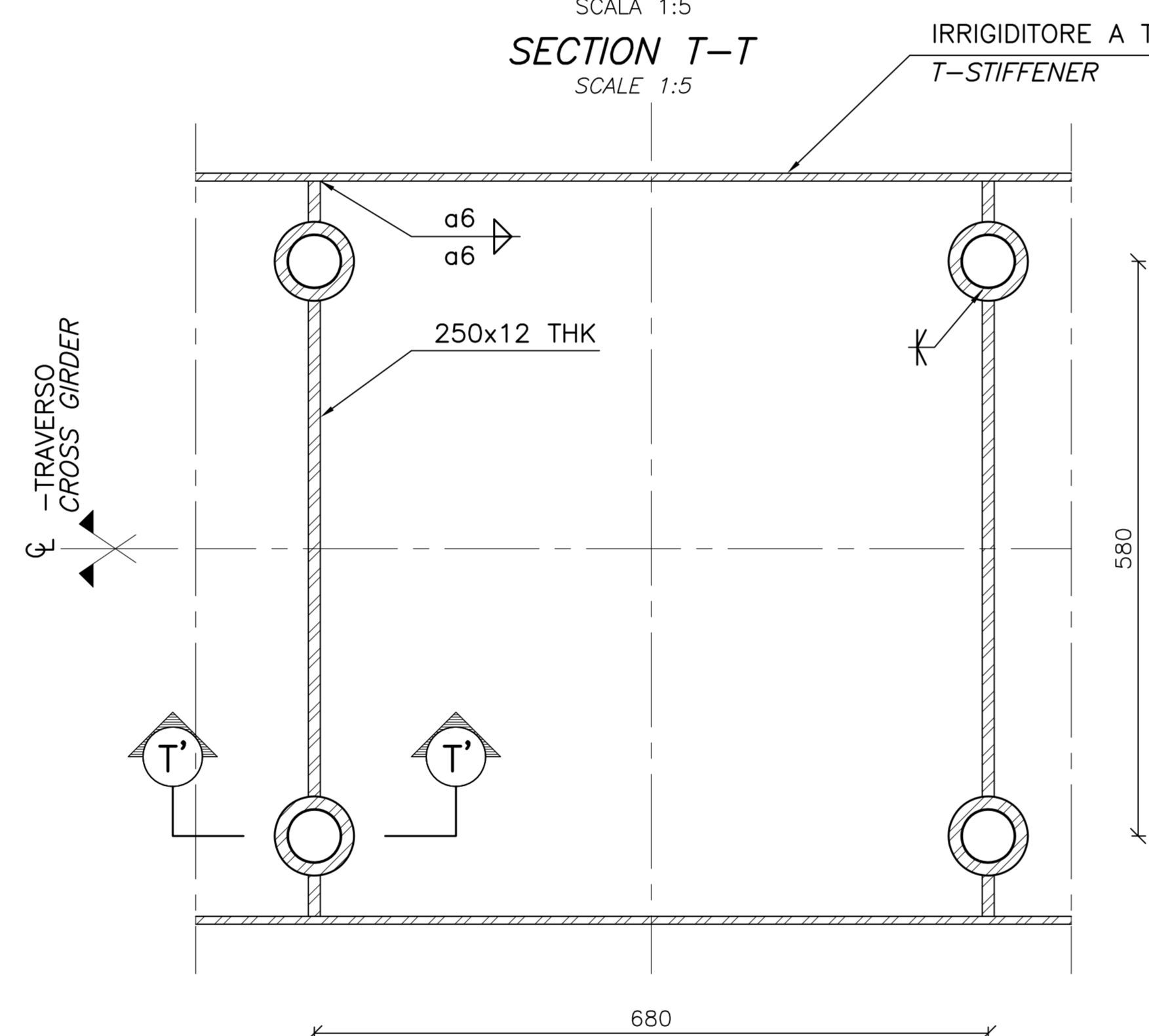
PIASTRA DI BASE DEL PALO DELLA LUCE E DELLA CATENERIA
 SCALE 1:10
 BASE PLATE FOR LIGHTING MAST AND CATENARY MAST
 SCALE 1:10



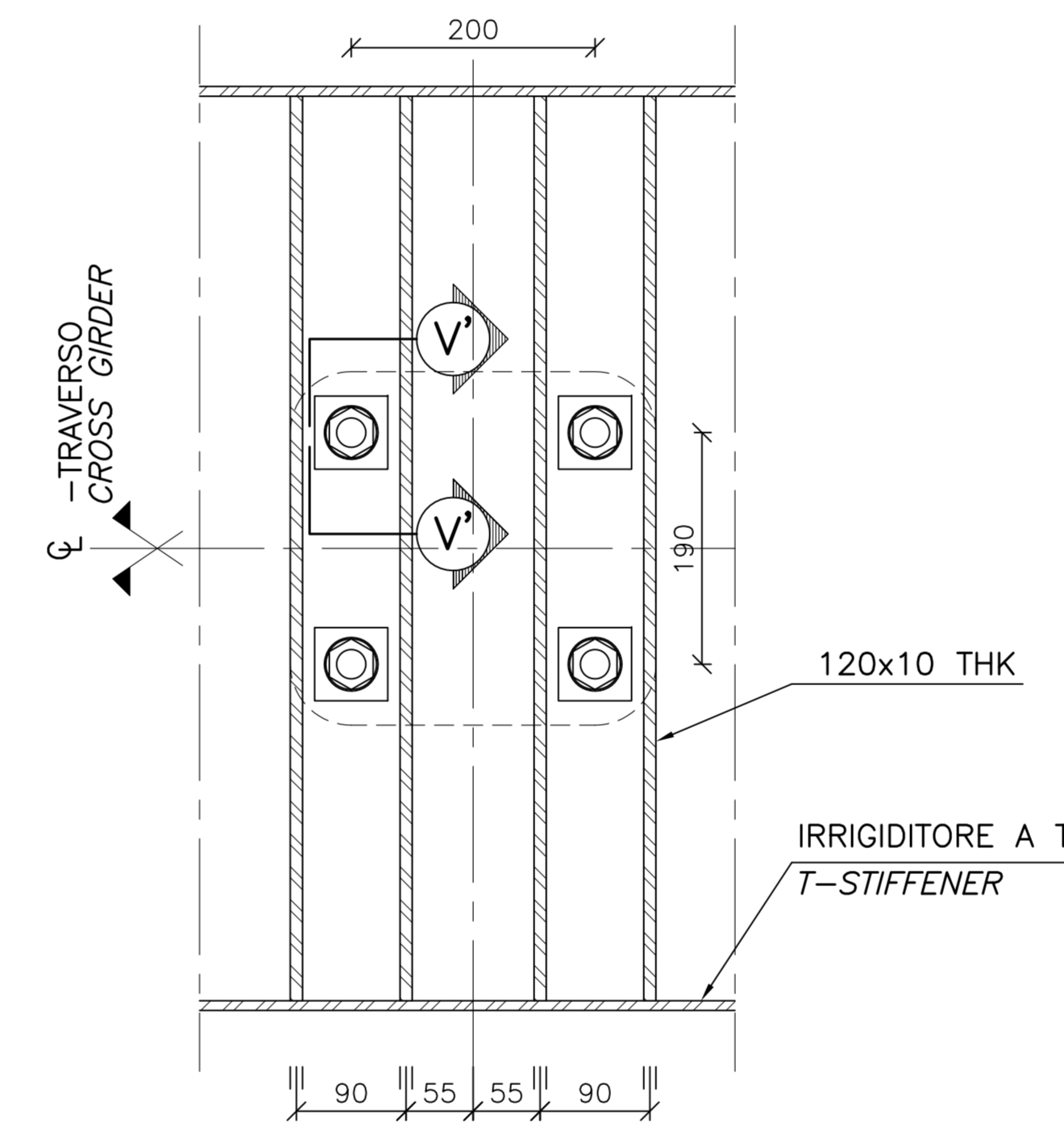
SEZIONE S-S
 SCALA 1:5
 SECTION S-S
 SCALE 1:5



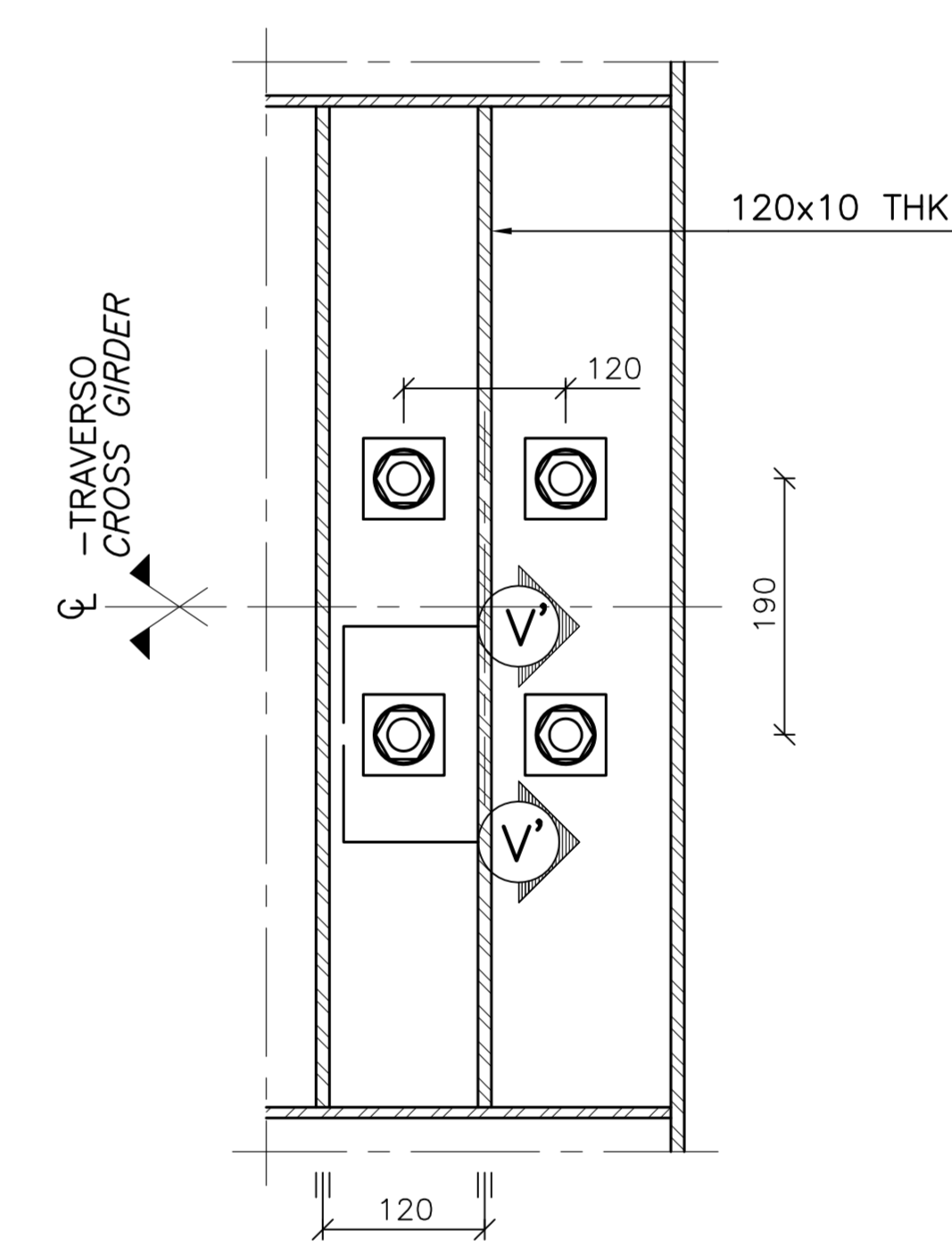
SEZIONE T-T
 SCALA 1:5
 SECTION T-T
 SCALE 1:5



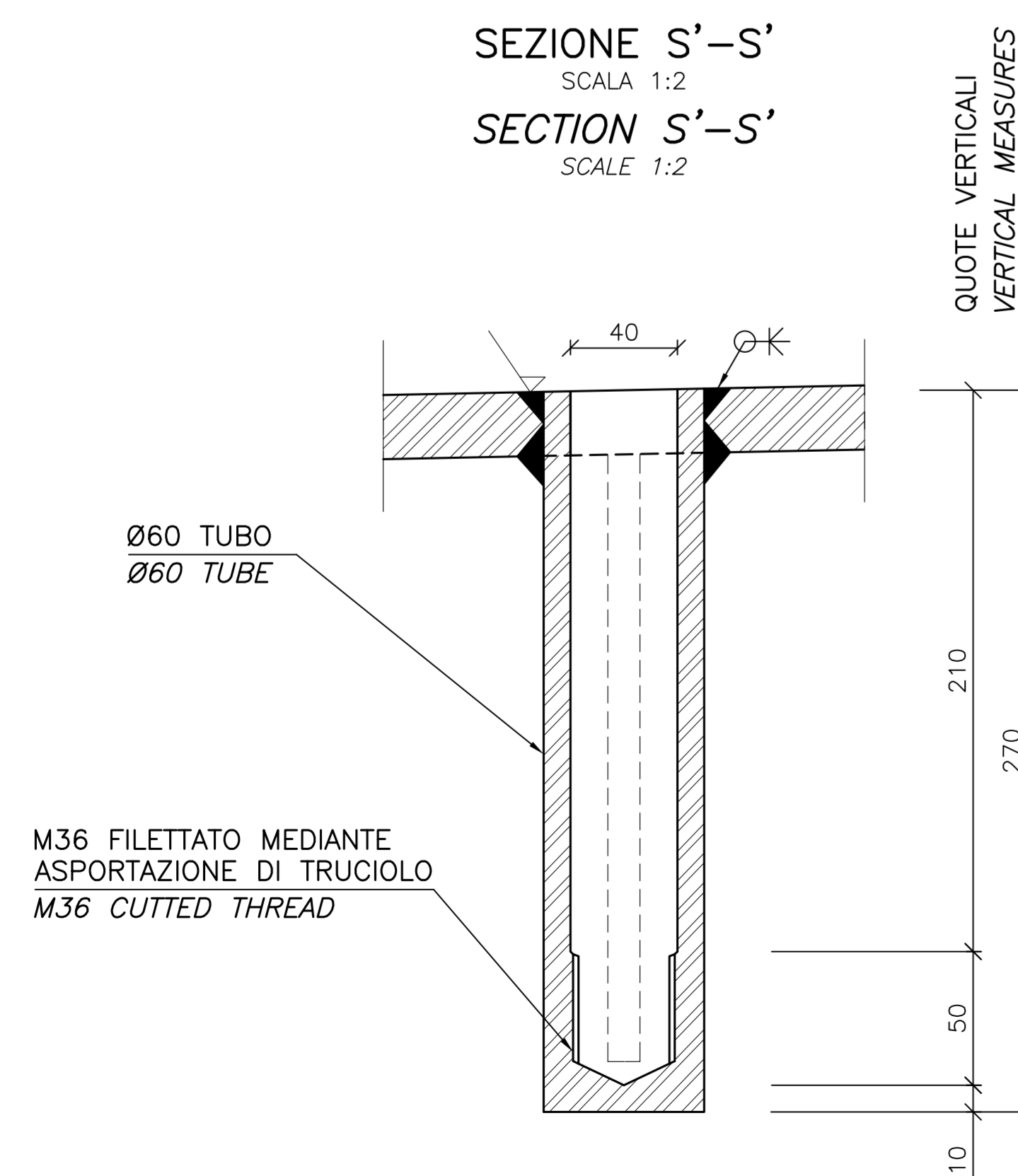
SEZIONE U-U
 SCALA 1:5
 SECTION U-U
 SCALE 1:5



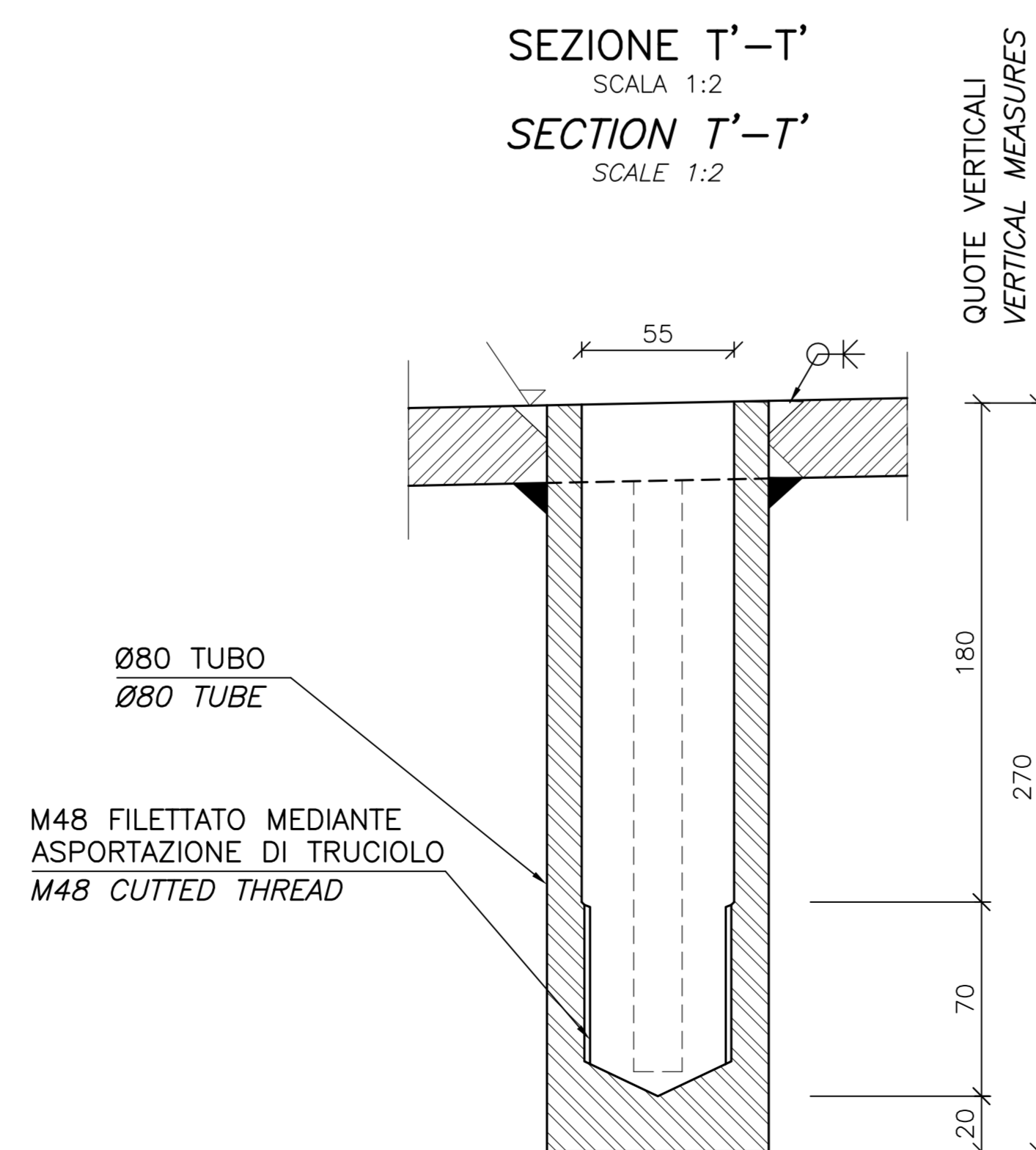
SEZIONE V-V
 SCALA 1:5
 SECTION V-V
 SCALE 1:5



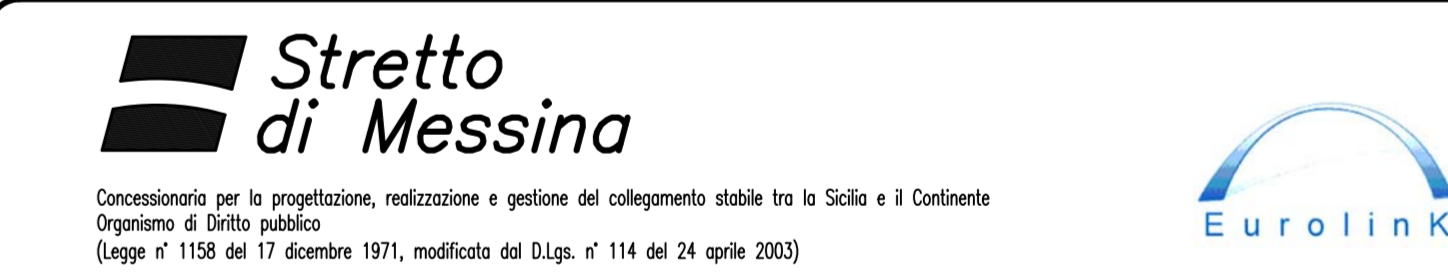
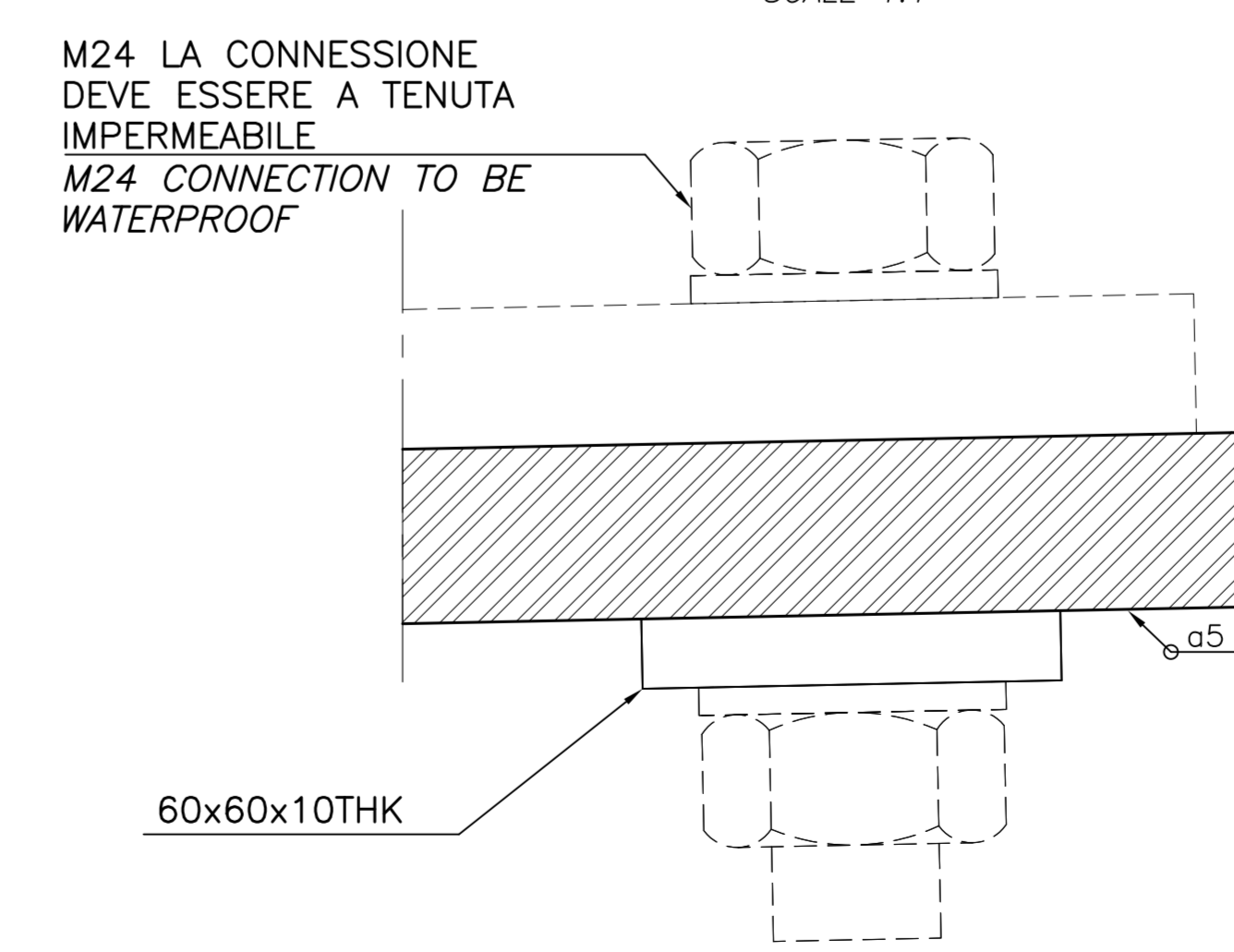
SEZIONE S'-S'
 SCALA 1:2
 SECTION S'-S'
 SCALE 1:2



SEZIONE T'-T'
 SCALA 1:2
 SECTION T'-T'
 SCALE 1:2



SEZIONE V'-V'
 SCALA 1:1
 SECTION V'-V'
 SCALE 1:1



PONTE SULLO STRETTO DI MESSINA
 PROGETTO DEFINITIVO

EUROLINK S.C.p.A.
 IMPRESA S.p.A. (Mandatista)
 SOCIETA' ITALIANA PER CONDOTTE D'ACQUA S.p.A. (Mandatista)
 COOPERATIVA MURATORI E CEMENTISTI - C.M.C. di Ravenna Soc. Coop. a.r.l. (Mandatista)
 SACOT S.A.S. (Mandatista)
 ISHKAWAJMA - HARIMA HEAVY INDUSTRIES CO. Ltd. (Mandatista)
 A.C.I. S.C.P.A. - CONSORZIO STABILE (Mandatista)

IL PROGETTISTA
COWI
 Ing. E.M. Vajz
 Ordine Ingegneri Milano n° 15408

IL CONTRATTORE GENERALE
 Project Manager
 (Ing. P.P. Marcheselli)

STRETTO DI MESSINA
 Direttore Generale e R.P. Vigilante
 (Ing. G. Fiammenghi)

STRETTO DI MESSINA
 Amministratore Delegato
 (Dott. P. Ciucci)

OPERA D'ATTRAVERSAMENTO SOVRASTRUTTURE IMPALCATO TRAVERSI PRINCIPALI CAMPATA PRINCIPALE - DETTAGLI 2

REV.	DATA	DESCRIZIONE	REDATTO	VERIFICATO	APPROVATO	SCALE
10	20-05-2011	EMISSIONE FINALE	LDU/HESE	HFO	HFO/LSJ	VARIE