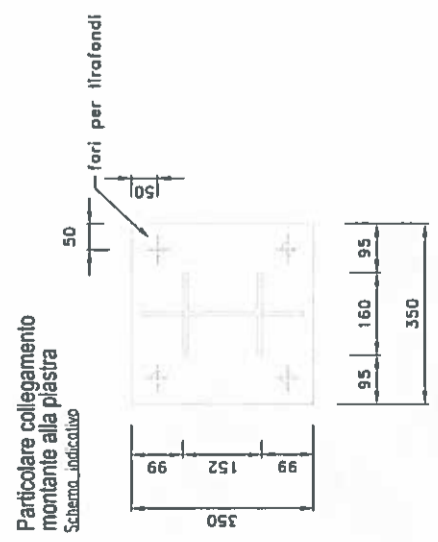
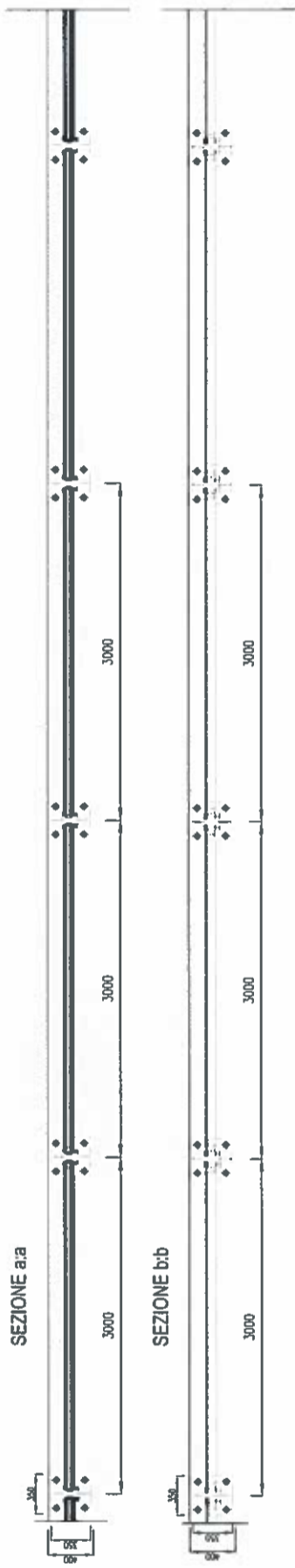
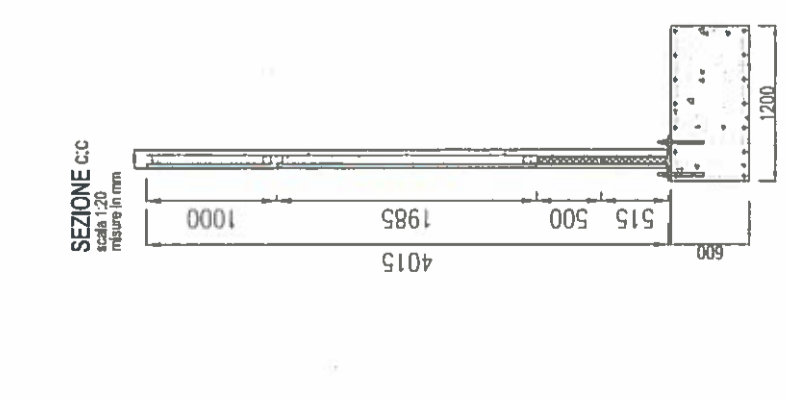


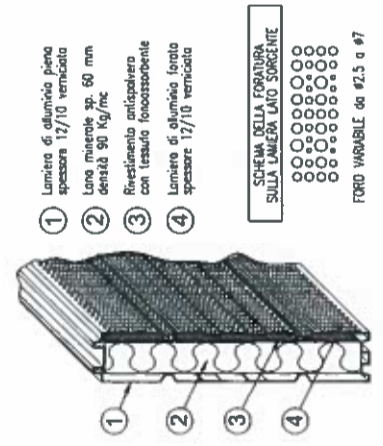
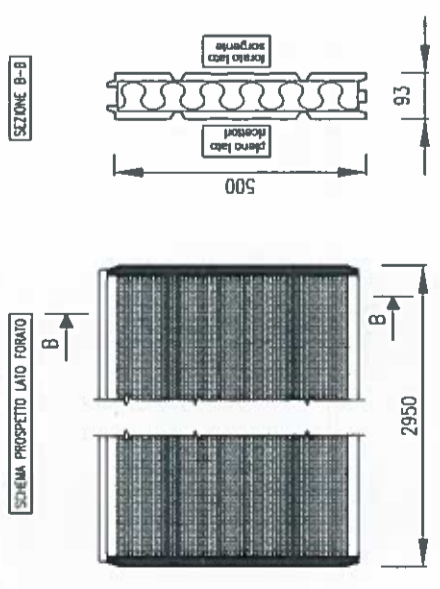
Pannello in PMMA trasparente
 spessore 15 mm trattato antigraffiti
 e marcatura antivoltelle con
 sagome di rapace

Pannelli tipo Tecnowall 95ALV12
 in alluminio verniciato con sistema
 Decor Effetto Legno

Guarnizione
 autoespandente
 biluminosa



PANNELLO TECNOWALL 95ALV12L



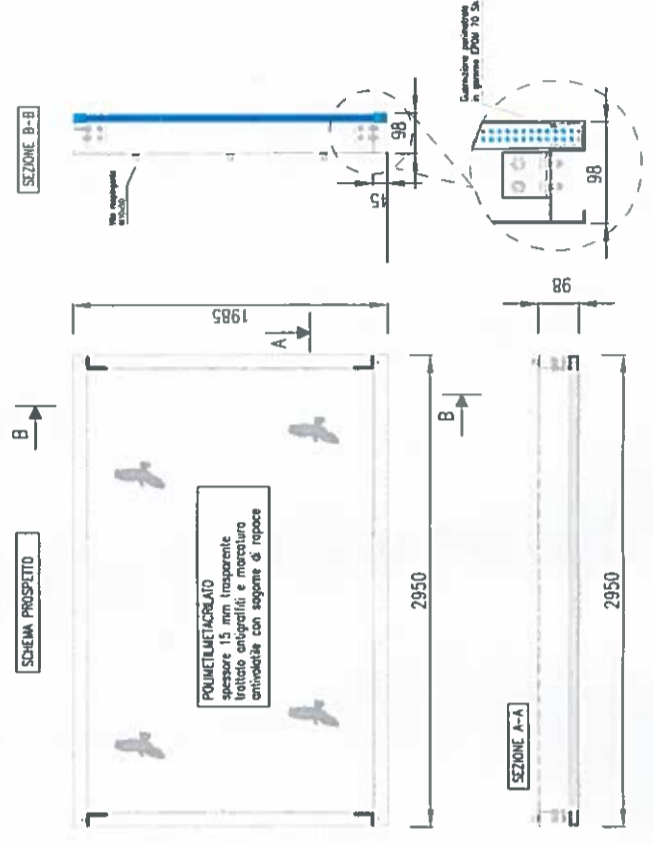
- 1 Lamiera di alluminio pieno spessore 12/10 verniciata
- 2 Lana minerale sp. 60 mm densità 90 Kg/m³
- 3 Rivestimento antipolvere con tessuto fonostoppante
- 4 Lamiera di alluminio forata spessore 12/10 verniciata

ELEMENTO AGGIUNTIVO DI COMPENSAZIONE
 ELEMENTO AGGIUNTIVO DI COMPENSAZIONE PUO' ESSERE MONTATO INDIFFERENTEMENTE SU ENTRAMBI I LATI



TESTATA IN POLIPROPILENE

PANNELLO TECNOWALL TRASPARENTE A15



Anas Spa
 Coordinamento Territoriale Nord-Est

S.S. n.51 di "Alemagna"
 VARIANTE DI VITTORIO VENETO (Tangenziale EST)
 Collegamento LA SECA-OSPEDALE
 1° stralcio "La Segò - Rindola"

PERIZIA DI VARIANTE TECNICA

EURECA
 GRUPPO DI IMPRESE
 EURECA CONSORZIO STABILE
 Gruppo di Imprese per l'Urbanistica

IAI
 IL PROGETTISTA DELL'ATI
 Ing. Fabio Nigrelli
 Direttore Tecnico
 Direzione Regionale delle Province e Comuni
 Via Roma, 100 - 30100 Padova

FABIO NIGRELLI
 INGEGNERE AMBIENTALE
 ASSE STRUTTURALE E REGULATORIA CASO
 BARRIERE ANTIRUMORE - PROSPETTO E DETTAGLI

firmato digitalmente da
FABIO NIGRELLI
 CN n. NIGRELLI
 FABIO

NO. FILE	NO. DI LINEE	NO. DI COLONNE	NO. DI PANNELLI
1	1	1	1

Scale: A 1:10, B 1:20, C 1:20