

NOTE GENERALI

NOTE:  
 DIMENSIONI: TUTTE LE DIMENSIONI SONO IN MILLIMETRI, SALVO OVE DIVERSAMENTE INDICATO.  
 MATERIALI: CLASSE ACCIAIO SECONDO TABELLA 1.

ELABORATI DI RIFERIMENTO:  
 CG1000-PSXDPSV-000000000-01 NOTE GENERALI

LEGENDA:  
 THK SPESSORE  
 ○ WP PUNTO DI RIFERIMENTO

NOTES:  
 DIMENSIONS: DIMENSIONS ARE IN MILLIMETRES UNLESS OTHERWISE NOTED.  
 MATERIALS: STEEL GRADE ACCORDING TO TABLE 1.

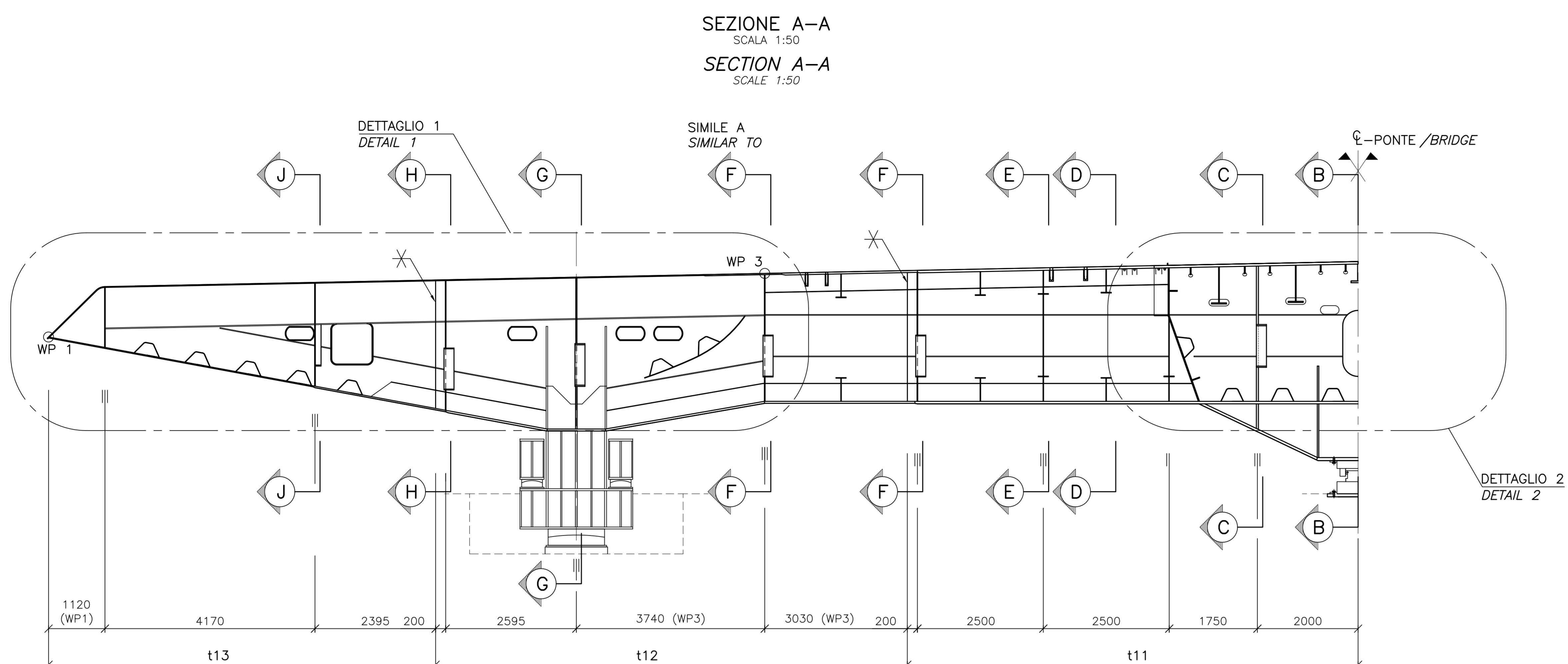
REFERENCES:  
 CG1000-PSXDPSV-000000000-01 GENERAL NOTES

LEGENDS:  
 THK THICKNESS  
 ○ WP WORK POINT

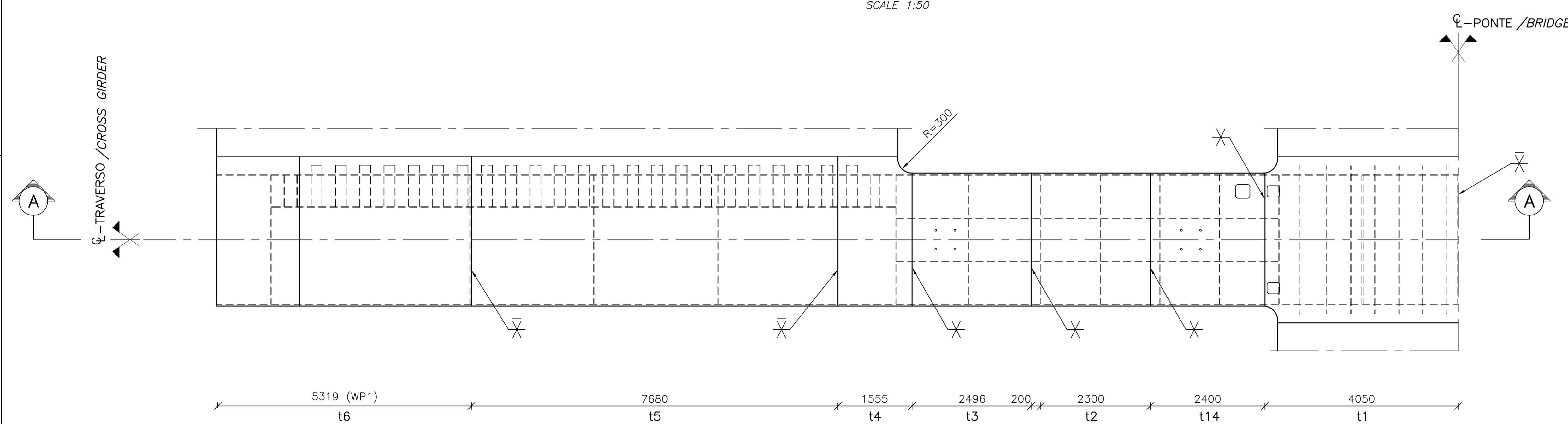
QUESTO ELABORATO GRAFICO VA LETTO INSIEME A:  
 THIS DRAWING TO BE READ IN CONJUNCTION WITH:  
 CG1000-PWXDPSV-I3TP000000-09  
 CG1000-PAXDPSV-I3TP000000-05  
 CG1000-PBXDPSV-I3TP000000-05

TABELLA 1  
 SPESSORE LAMIERE E CLASSE ACCIAIO  
 TABLE 1  
 PLATE THICKNESS AND STEEL GRADE

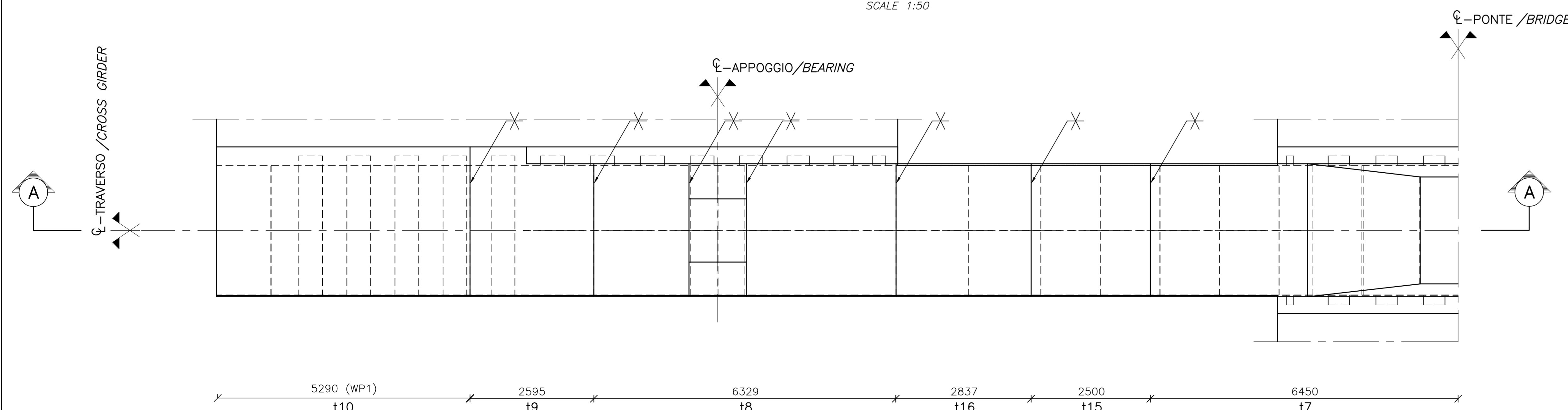
TRAVERSO TIPO CROSS GIRDER TYPE	T7
t1	82
t2	50
t3	40
t4	25
t5	16
t6	16
t7	82 (Z)
t8	40 (Z)
t9	30
t10	25
t11	30 (Z)
t12	30 (Z)
t13	16 (Z)
t14	72
t15	72
t16	50
CLASSE ACCIAIO STEEL GRADE	S460



PIATTABANDA SUPERIORE  
 SCALE 1:50  
 TOP FLANGE  
 SCALE 1:50

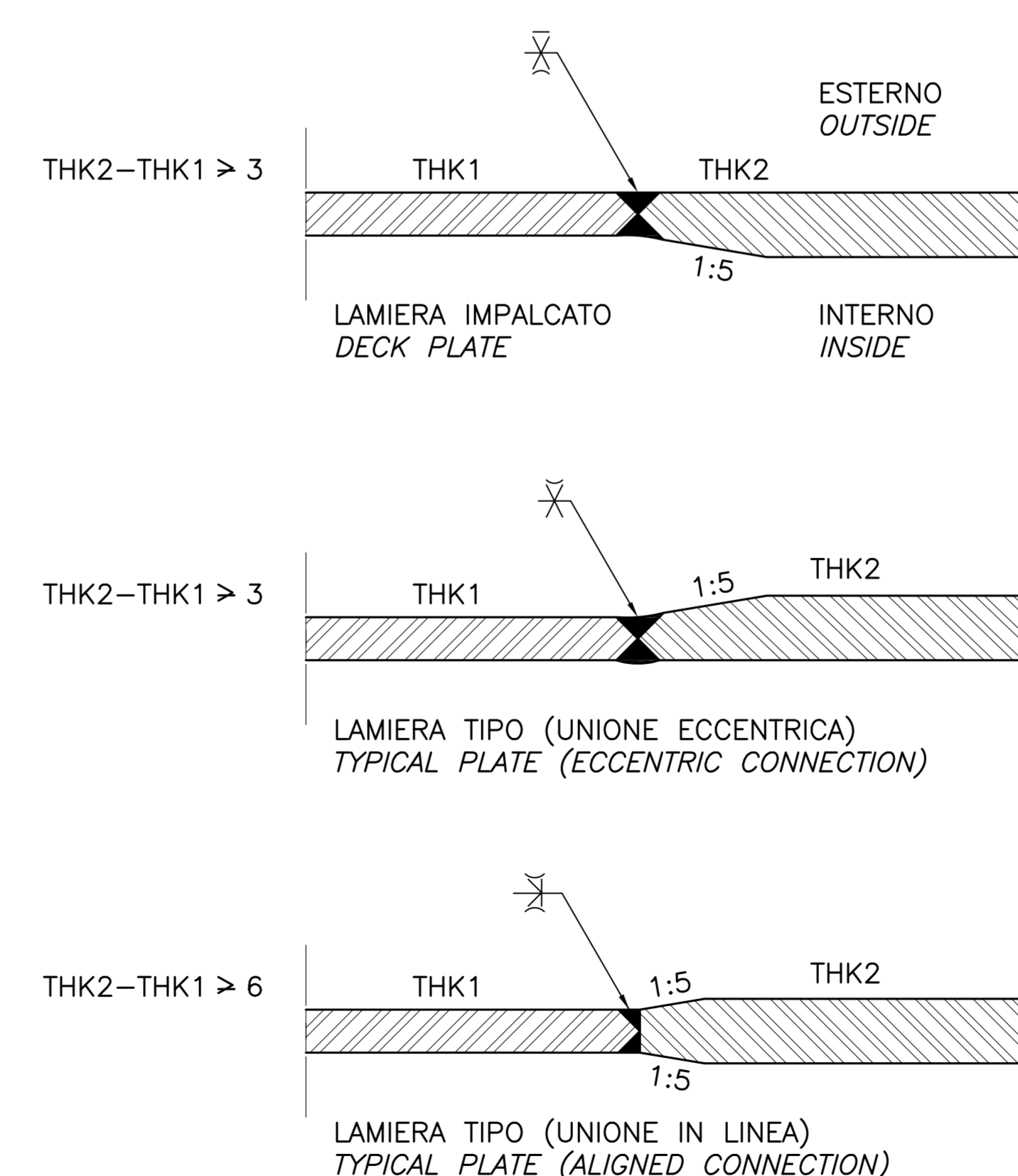


PIATTABANDA INFERIORE  
 SCALE 1:50  
 BOTTOM FLANGE  
 SCALE 1:50



QUOTE ORIZZONTALI  
 HORIZONTAL MEASURE

SALDATURE TIPO TRA LAMIERE DI SPESSORI DIVERSI  
 SCALE 1:2  
 TYPICAL WELDING BETWEEN PLATES OF DIFFERENT THICKNESS  
 SCALE 1:2



**Stretto di Messina**  
Concessione per la progettazione, realizzazione e gestione del collegamento stabile tra la Sicilia e il Continente  
 Organismo di diritto pubblico  
 Legge n° 1108 del 17 dicembre 1971, modificata dal D.Lgs. n° 114 del 24 aprile 2003

**PONTE SULLO STRETTO DI MESSINA**  
 PROGETTO DEFINITIVO

**EUROLINK S.C.p.A.**  
 IMPRESA S.p.A. (Mandatante)  
 SOCIETA' ITALIANA PER CONDOTTE D'ACQUA S.p.A. (Mandatante)  
 COOPERATIVA MURATORI E CEMENTISTI - C.M.C. di Ravenna Soc. Coop. a.r.l. (Mandatante)  
 SACOR S.A.S. (Mandatante)  
 ISHAKAWAJIMA - HARIMA HEAVY INDUSTRIES CO. Ltd. (Mandatante)  
 A.C.I. S.C.P.A. - CONSORZIO STABILE (Mandatante)

<b>IL PROGETTISTA</b> COWI Ing. E.M. Vajz Dott. Ing. E. Pizzari Ordine Ingegneri Milano n° 15408	<b>IL CONTRAENTE GENERALE</b> Project Manager Ing. P.P. Marcheselli	<b>STRETTO DI MESSINA</b> Direttore Generale e RIP Valutazione Ing. G. Fiommeghi	<b>STRETTO DI MESSINA</b> Amministratore Delegato (Dott. P. Ciucci)
---	---	---	---

**OPERA D'ATTRAVERSAMENTO** PS0132\_FD  
 SOVRASTRUTTURE  
 IMPALCATO  
 TRAVERSI PRINCIPALI  
 CAMPATA TERMINALE - SEZIONE 1

REV.	DATA	DESCRIZIONE	REDATTO	VERIFICATO	APPROVATO
10	20-05-2011	EMISSIONE FINALE	LHU/PS3C	HPD	HPD/LSJ
11	19-03-2011				

NUMERO DEL FILE: PS0132\_FD.DWG