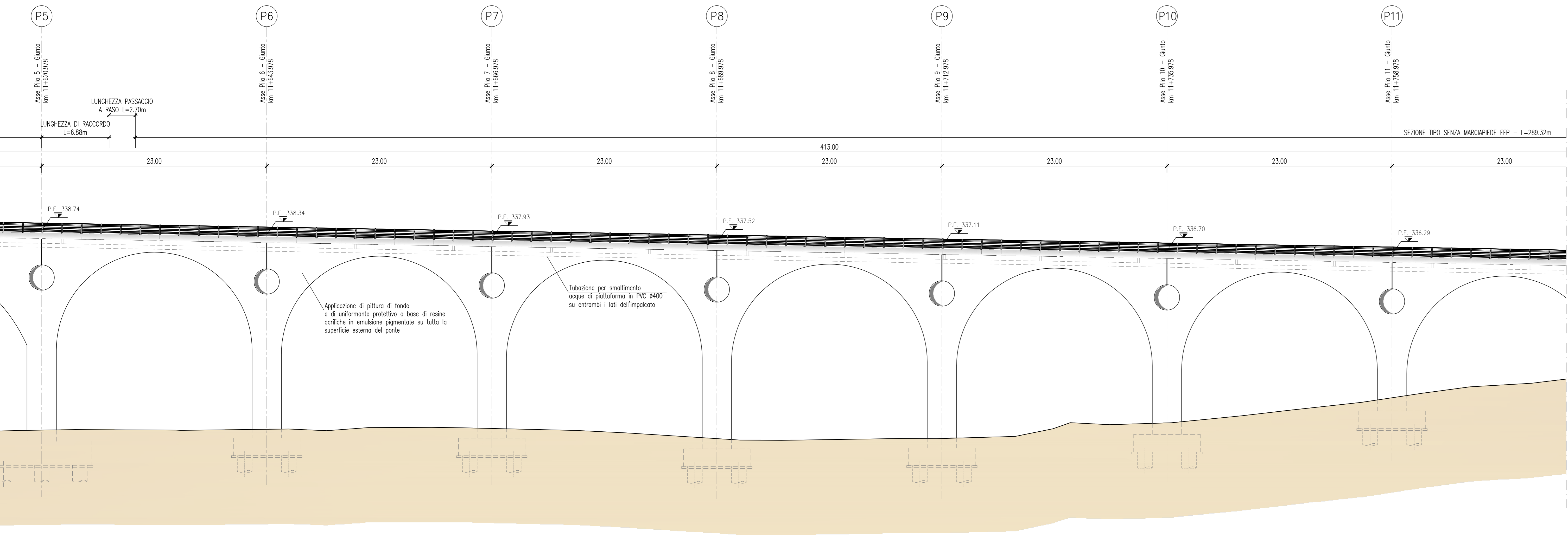


PROSPETTO

Scala 1:200

CALTAGIRONE

GELA

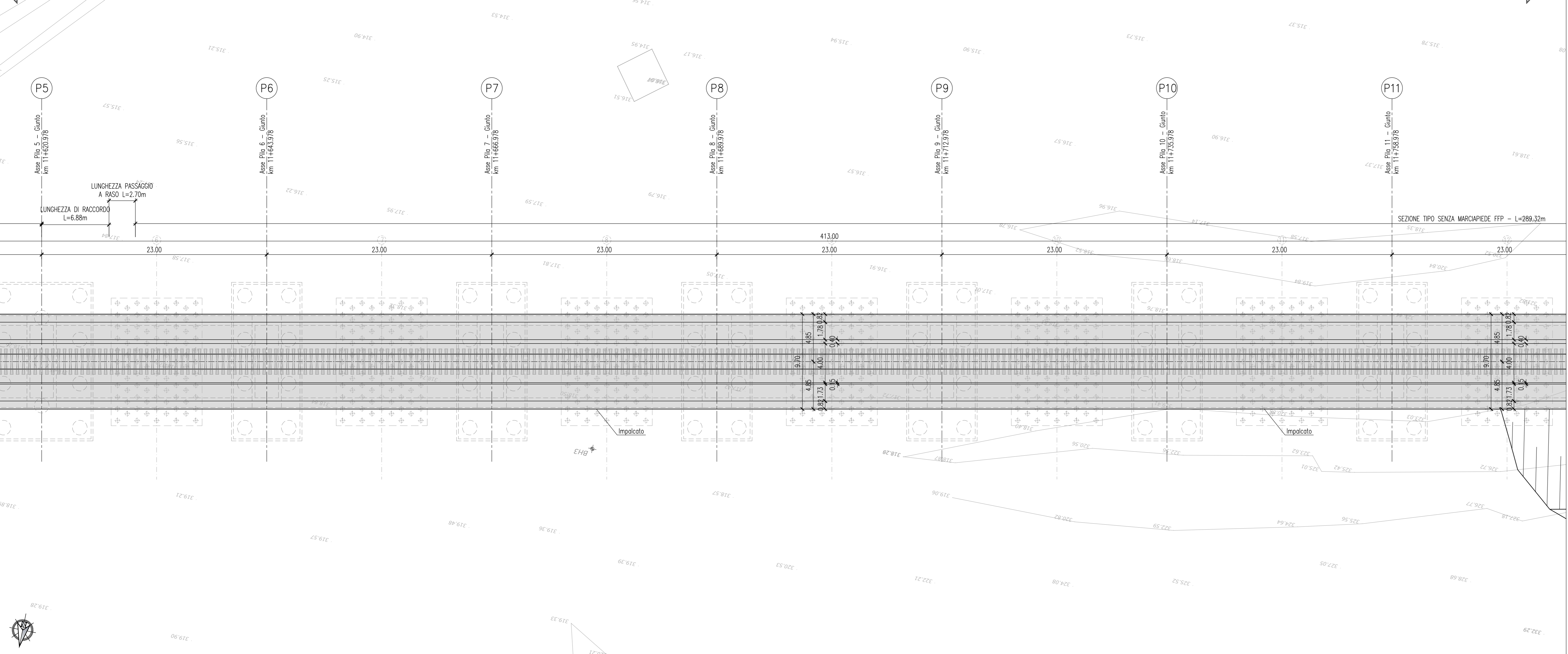


PIANTA IMPALCATO

Scala 1:200

CALTAGIRONE

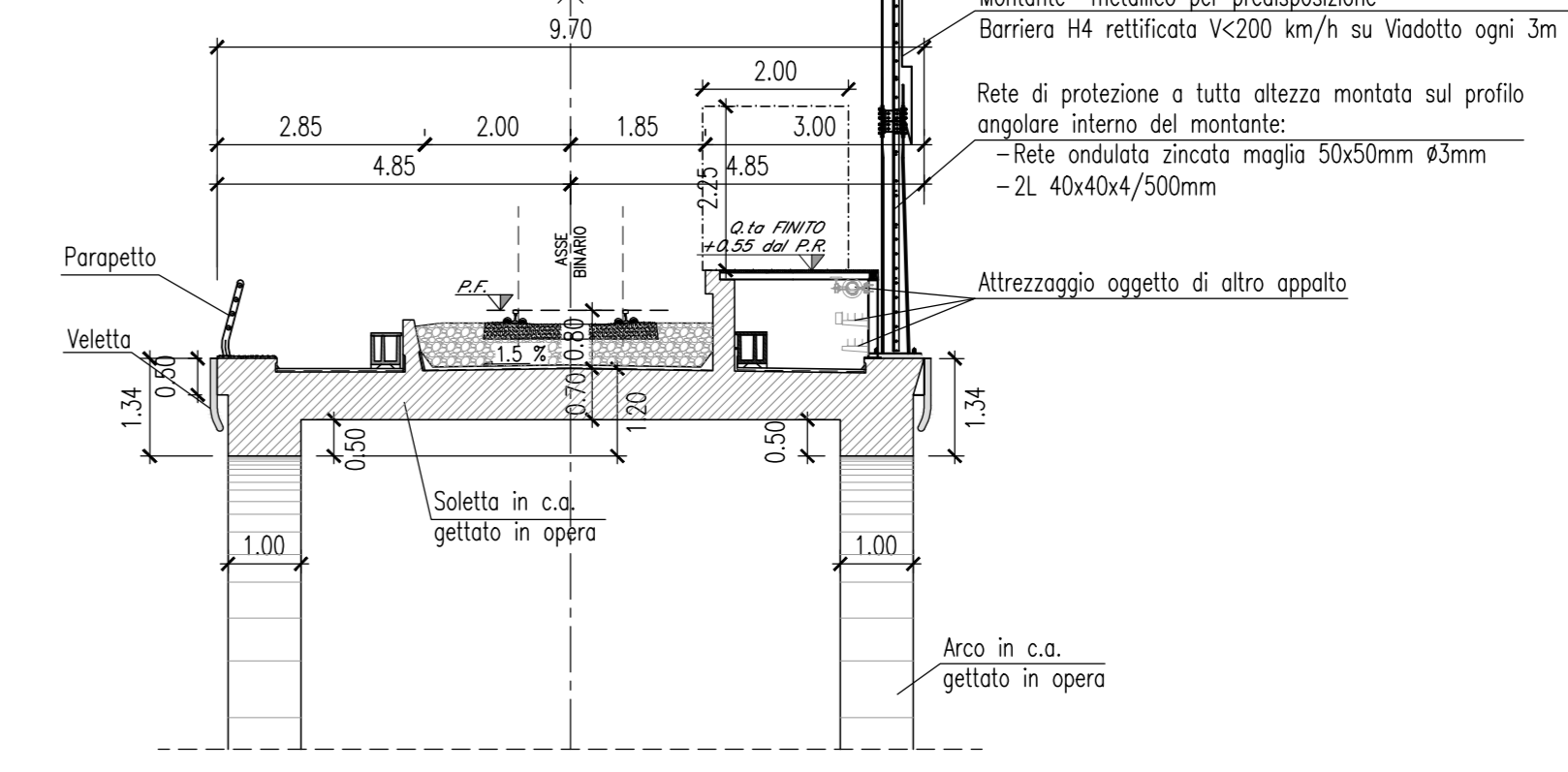
GELA



SEZIONE TRASVERSALE TIPO - ARCO R=10m

Sezione in chiave con marciapiede FFP

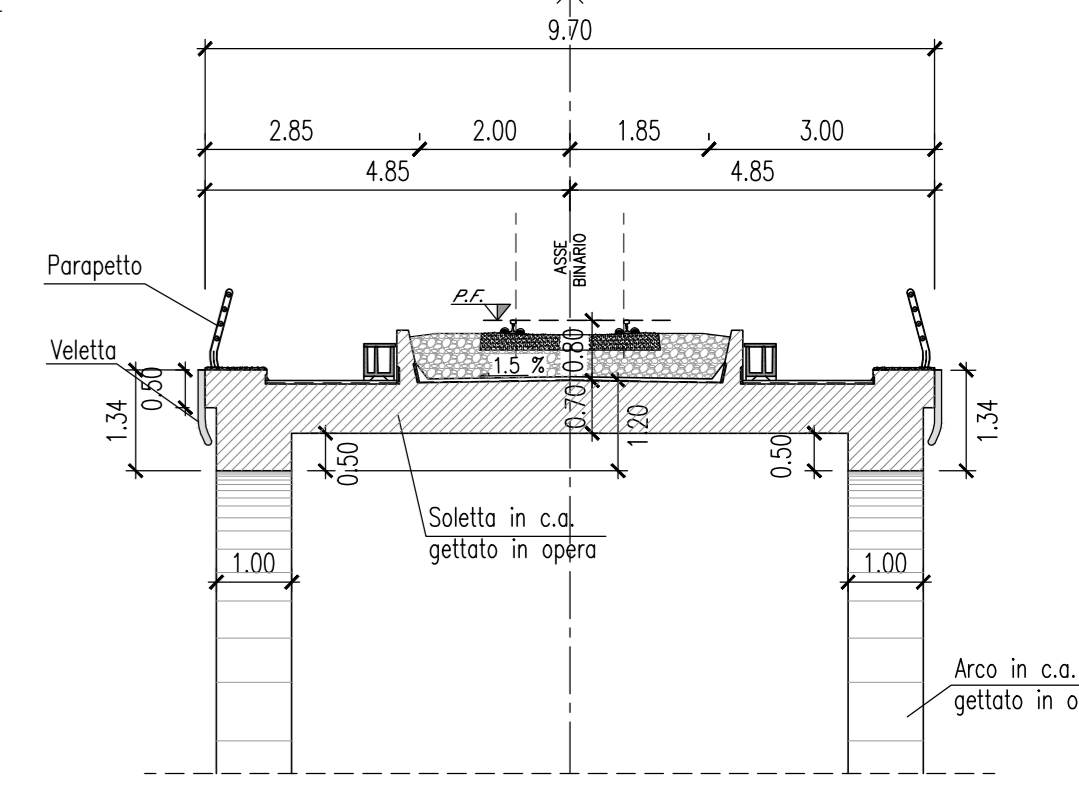
Scala 1:100



SEZIONE TRASVERSALE TIPO - ARCO R=10m

Sezione in chiave senza marciapiede FFP

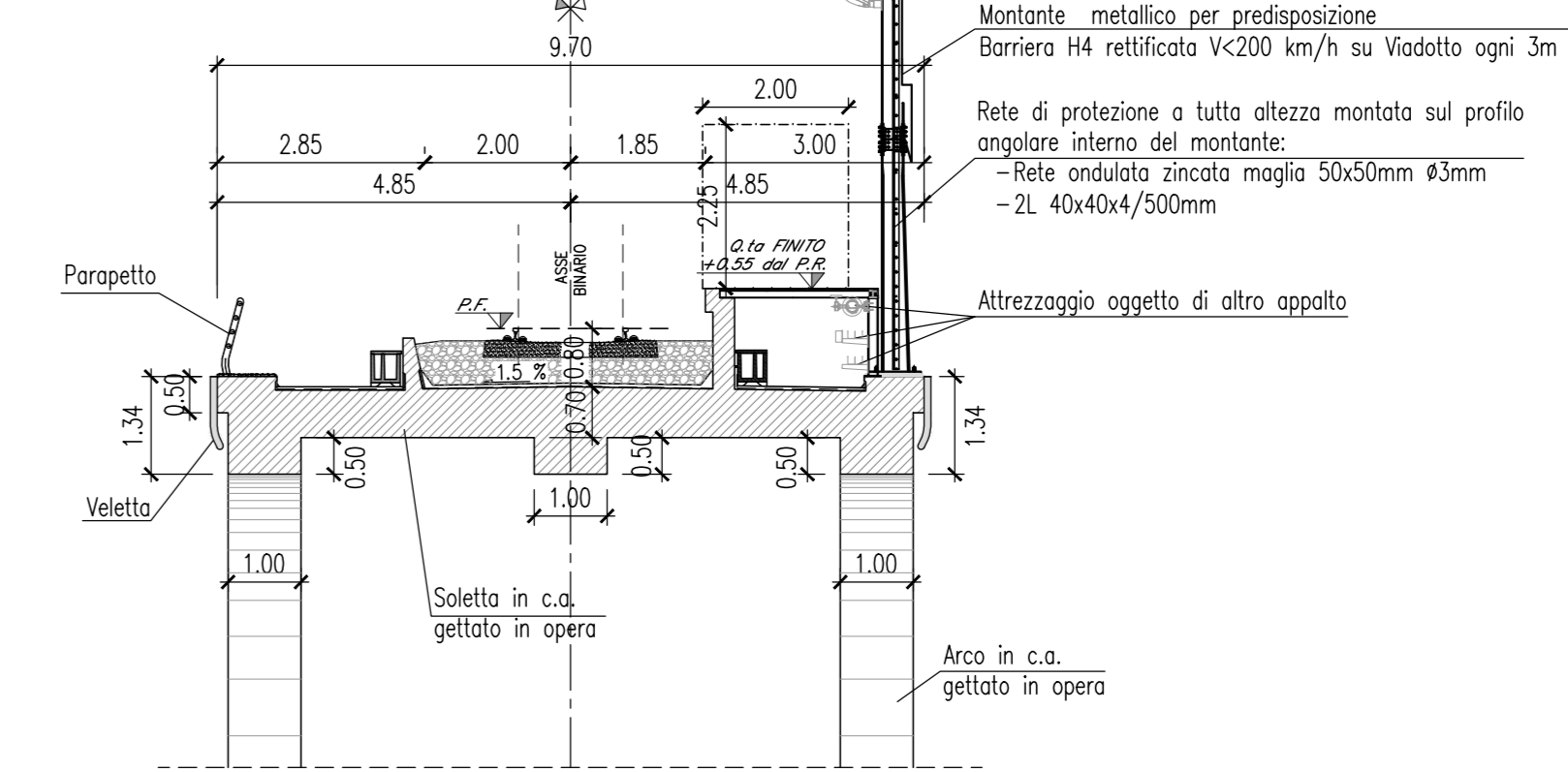
Scala 1:100



SEZIONE TRASVERSALE TIPO - ARCO R=17m

Sezione in chiave con marciapiede FFP

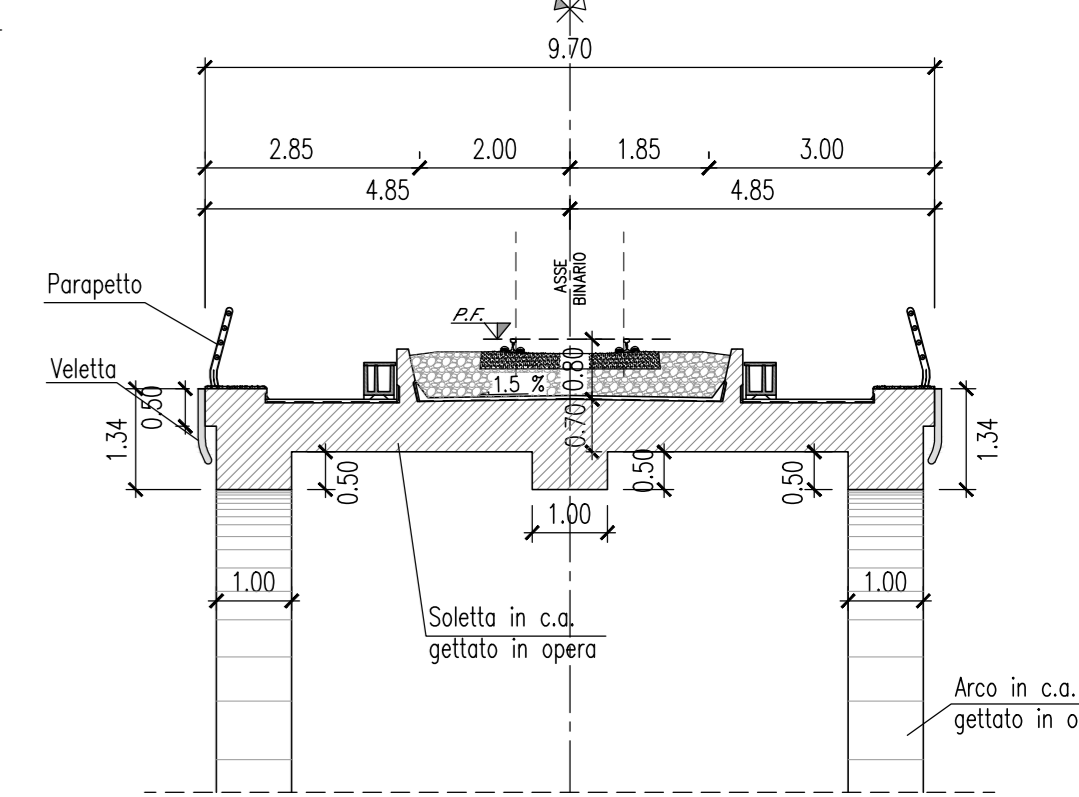
Scala 1:100



SEZIONE TRASVERSALE TIPO - ARCO R=17m

Sezione in chiave senza marciapiede FFP

Scala 1:100



NOTE:

Per la tabella materiali e prescrizioni generali fare riferimento al documento "RS3K.01.D.09.TT.VI0100.001.A" - Materiali, incidenze di armatura e prescrizioni generali".

COMMITTENTE:



PROGETTAZIONE:



LINEA CALTAGIRONE-GELA

U.O. OPERE CIVILI E GESTIONE VARIANTI

PROGETTO DEFINITIVO

RIPRISTINO LINEA CALTAGIRONE-GELA INTERVENTO DI RICOSTRUZIONE DEL VIADOTTO AL Km 326+645

Pianta impalcato, Prospetto binario pari e sezioni trasversali - tav. 2 di 3

SCALA: varie

| COMMESSA | LOTTO | FASE | ENTE | TIPO DOC. | OPERAI/DISCIPLINA | PROGR. | REV. |
|----------|-------|------|------|-----------|-------------------|--------|------|
| RS3K | 01 | D | 09 | PZ | V10100 | 004 | A |

| Rev. | Descrizione | Redatto | Data | Verificato | Data | Approvato | Data | Aut. Data |
|------|-------------|---------|----------|------------|----------|------------|----------|-----------|
| A | Emissione | Impg | Lug 2019 | | Lug 2019 | S. Valleri | Lug 2019 | |