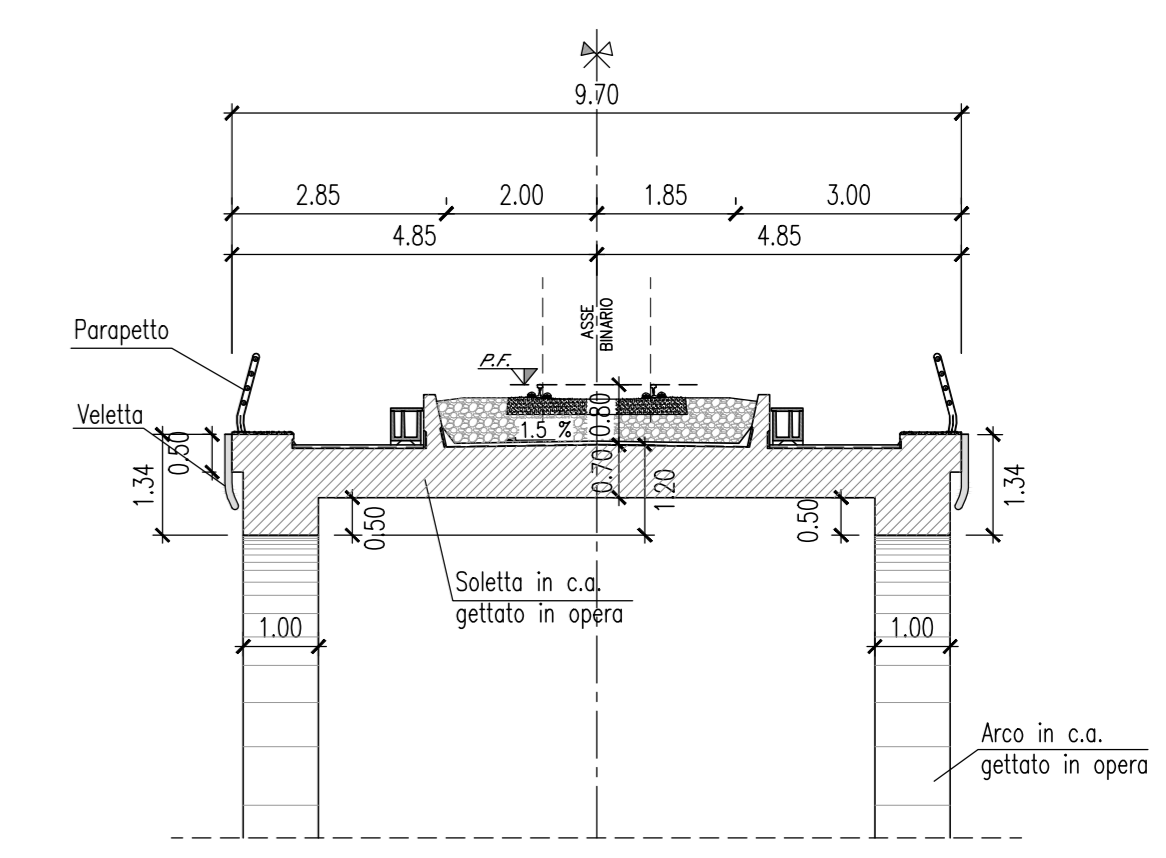
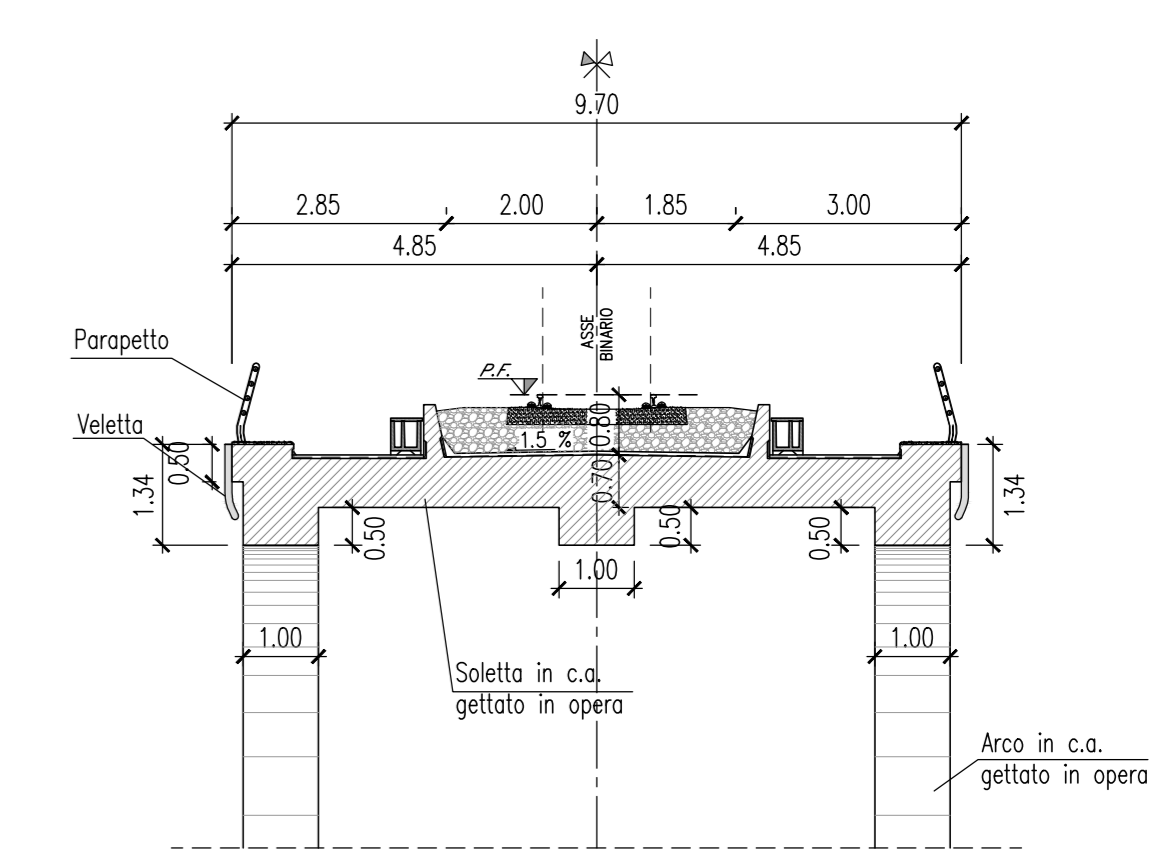


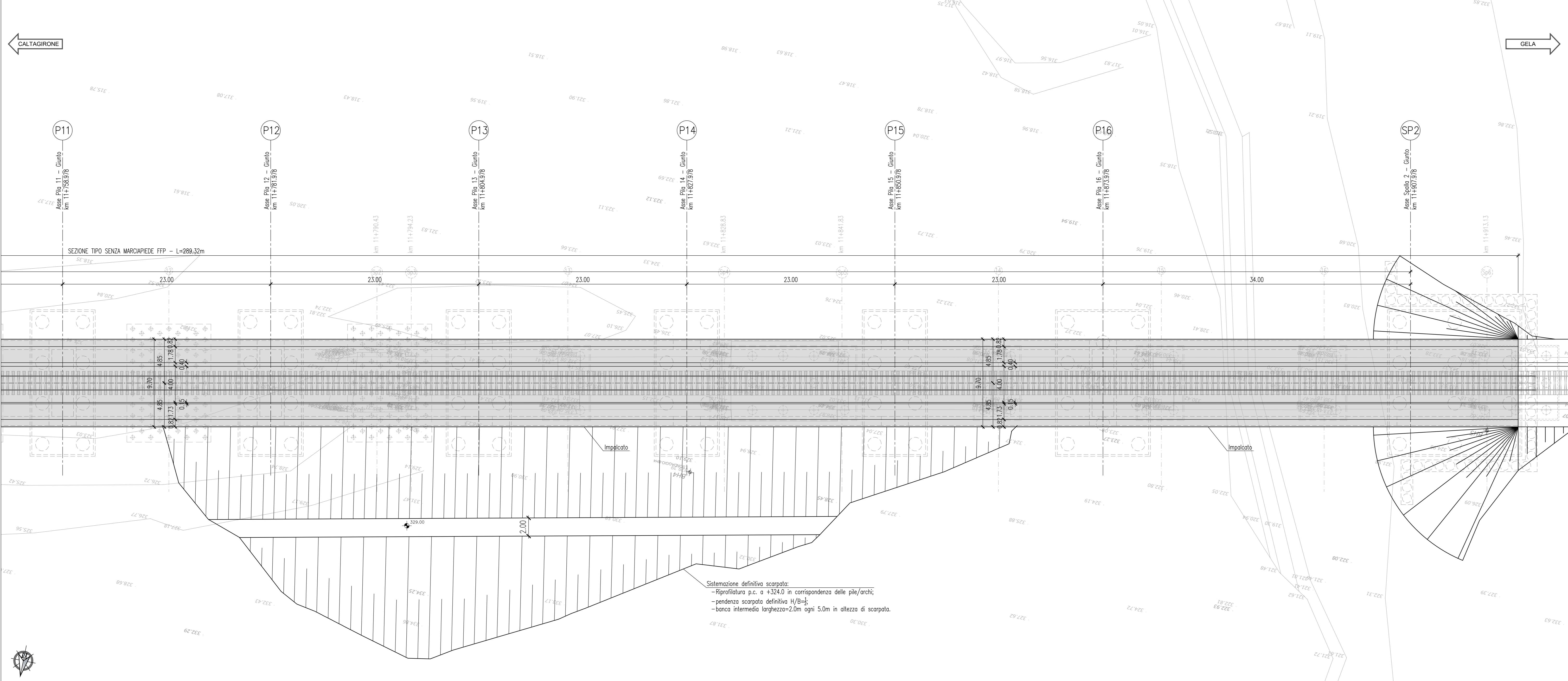
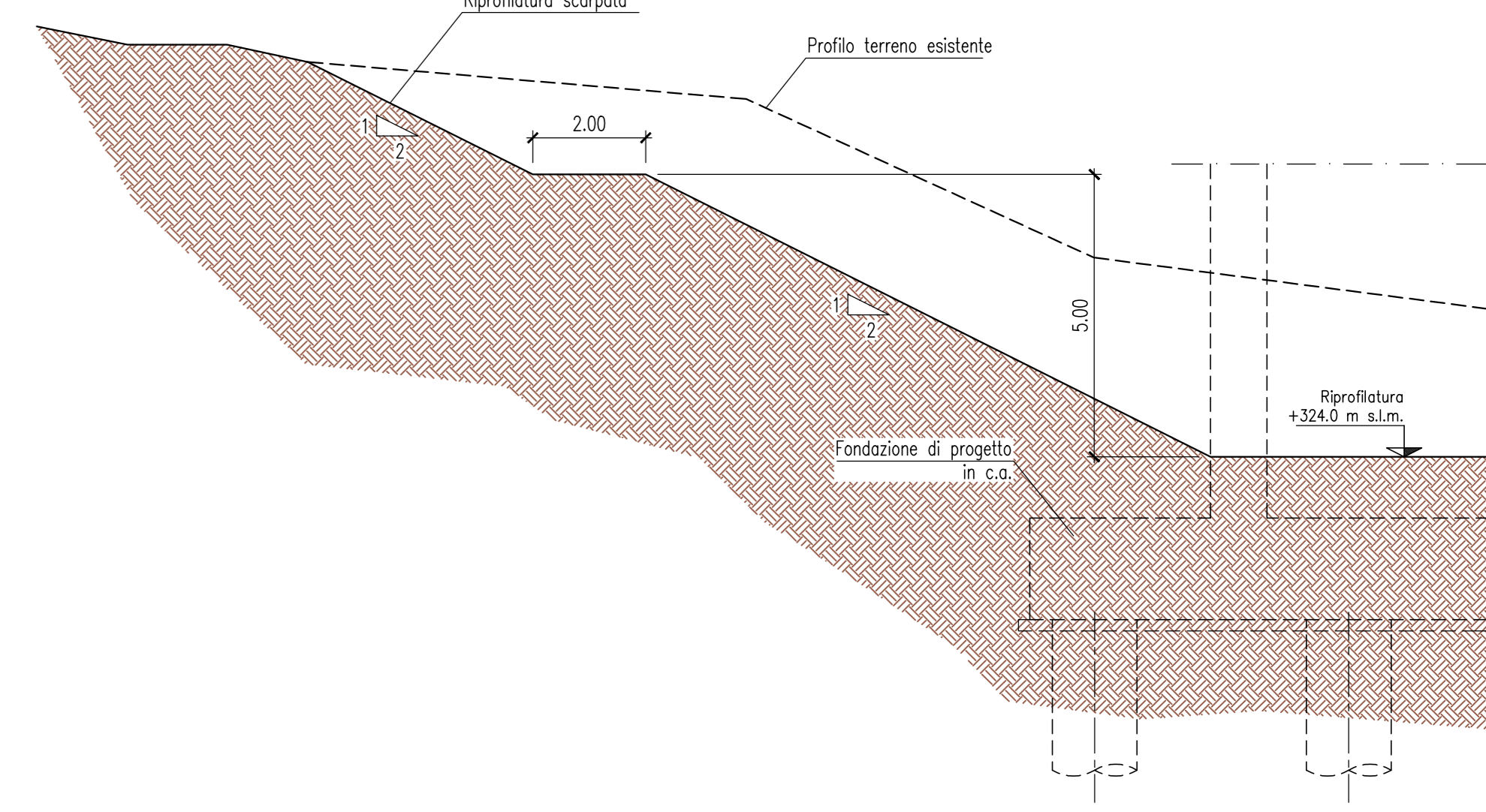
SEZIONE TRASVERSALE TIPO - ARCO R=10m
Sezione in chiave senza marciapiede FFP
Scala 1:100



SEZIONE TRASVERSALE TIPO - ARCO R=17m
Sezione in chiave senza marciapiede FFP
Scala 1:100



SEZIONE TRASVERSALE TIPO RIPROFILATURA SCARPATA DEFINITIVA
Scala 1:100



NOTE:
Per la tabella materiali e prescrizioni generali fare riferimento al documento "RS3K.01.D.09.TT.V0100.001.A" - Materiali, incidenze di armatura e prescrizioni generali".

COMMITTENTE: **RFI**
RETE FERROVIARIA ITALIANA
GRUPPO FERROVIE DELLO STATO ITALIANO

PROGETTAZIONE: **ITALFERR**
GRUPPO FERROVIE DELLO STATO ITALIANO

LINEA CALTAGIRONE-GELA

U.O. OPERE CIVILI E GESTIONE VARIANTI

PROGETTO DEFINITIVO

RIPIRISTINO LINEA CALTAGIRONE-GELA
INTERVENTO DI RICOSTRUZIONE DEL VIADOTTO AL Km 326+645

Pianta impalcato, Prospetto binario pari e sezioni trasversali - tav. 3 di 3

SCALA: **varie**

COMMESSA	LOTTO	FASE	ENTE	TIPO DOC.	OPERADISCIPLINA	PROGR.	REV.
RS3K	01	D	09	PZ	V10100	005	A

Rev.	Descrizione	Redatto	Data	Verificato	Data	Approvato	Data	Autografo Data
A	Emissione	Impg	Lug 2019	A. Fr...	Lug 2019	S. Varlet	Lug 2019	[Signature]

File: RS3K.01.D.09.PZ.V0100.005.A n. Elab.: