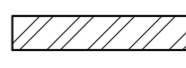
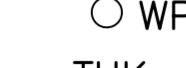
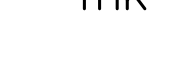


NOTE GENERALI

NOTE:
DIMENSIONI: TUTTE LE DIMENSIONI SONO IN MILLIMETRI, SALVO OVE DIVERSAMENTE INDICATO.

LEGENDA:

-  ACCIAIO
-  PUNTO DI RIFERIMENTO
-  THK SPESSORE

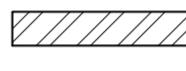
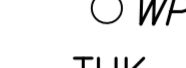
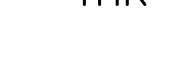
ELABORATI DI RIFERIMENTO:

CG1000-PSXDPSV-000000000-01 NOTE GENERALI
CG1000-PAXDPSV-13TP000000-01 TRAVERSI-CAMPATA PRINCIPALE, DIAFRAMMI

NOTES:

DIMENSIONS: DIMENSIONS ARE IN MILLIMETRES UNLESS OTHERWISE NOTED.

LEGENDS:

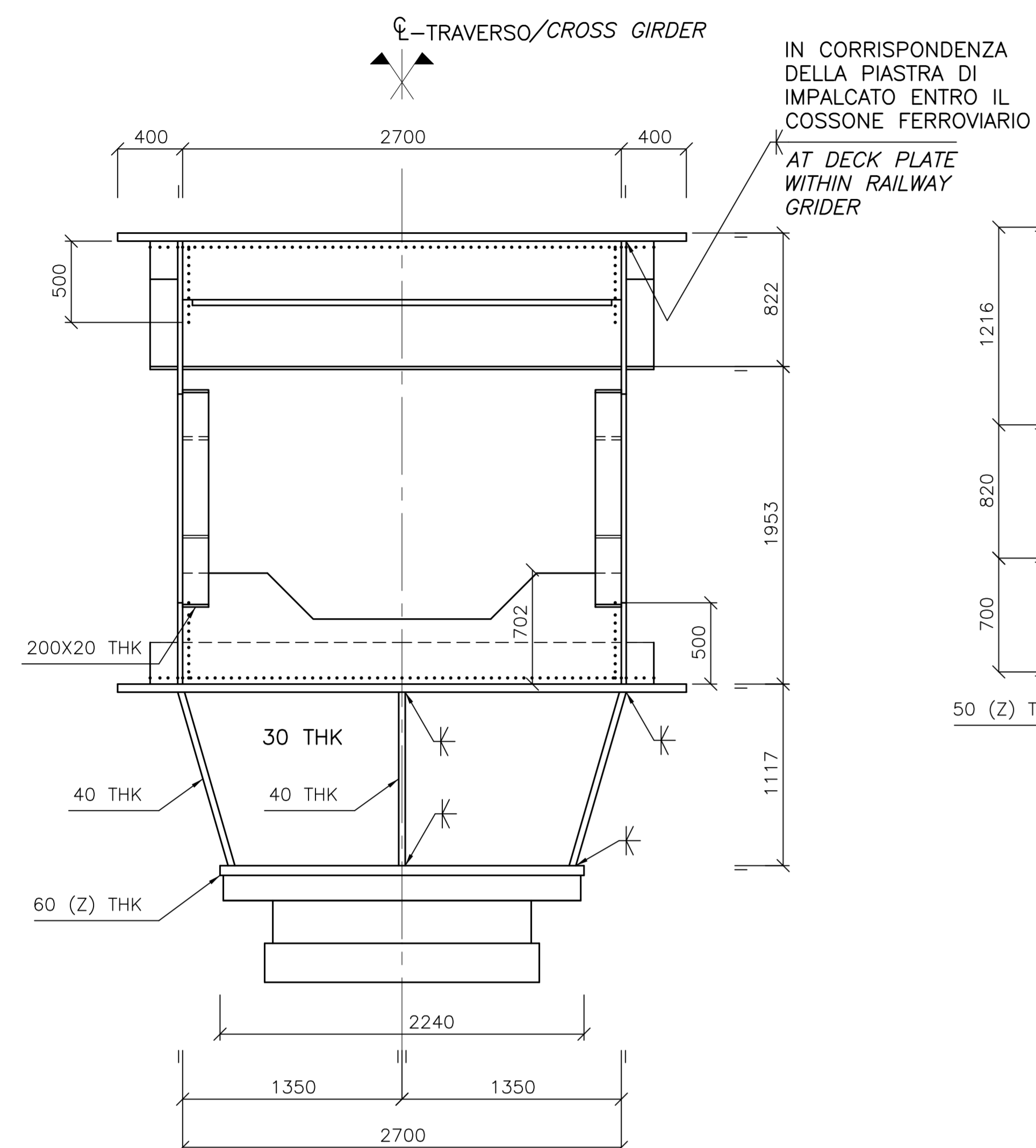
-  STEEL
-  WORK POINT
-  THK THICKNESS

REFERENCES:

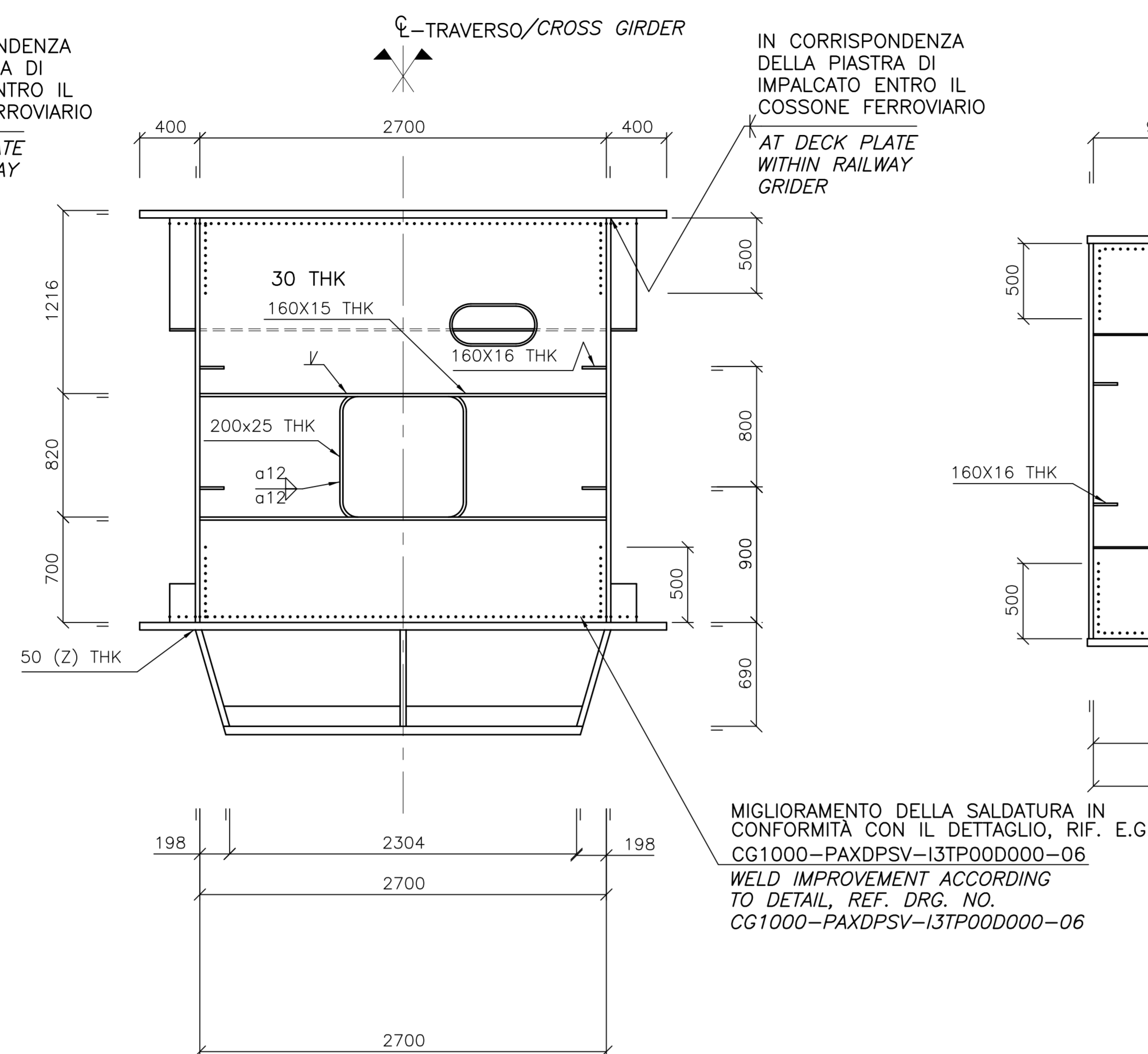
CG1000-PSXDPSV-000000000-01 GENERAL NOTES
CG1000-PAXDPSV-13TP000000-01 CROSS GIRDER-MAIN SPAN, DIAFRAGMS

QUESTO ELABORATO GRAFICO VA LETTO INSIEME A:
THIS DRAWING TO BE READ IN CONJUNCTION WITH:
CG1000-PWXDPSV-13TP000000-05
CG1000-PWXDPSV-13TP000000-08
CG1000-PBXDPSV-13TP000000-04

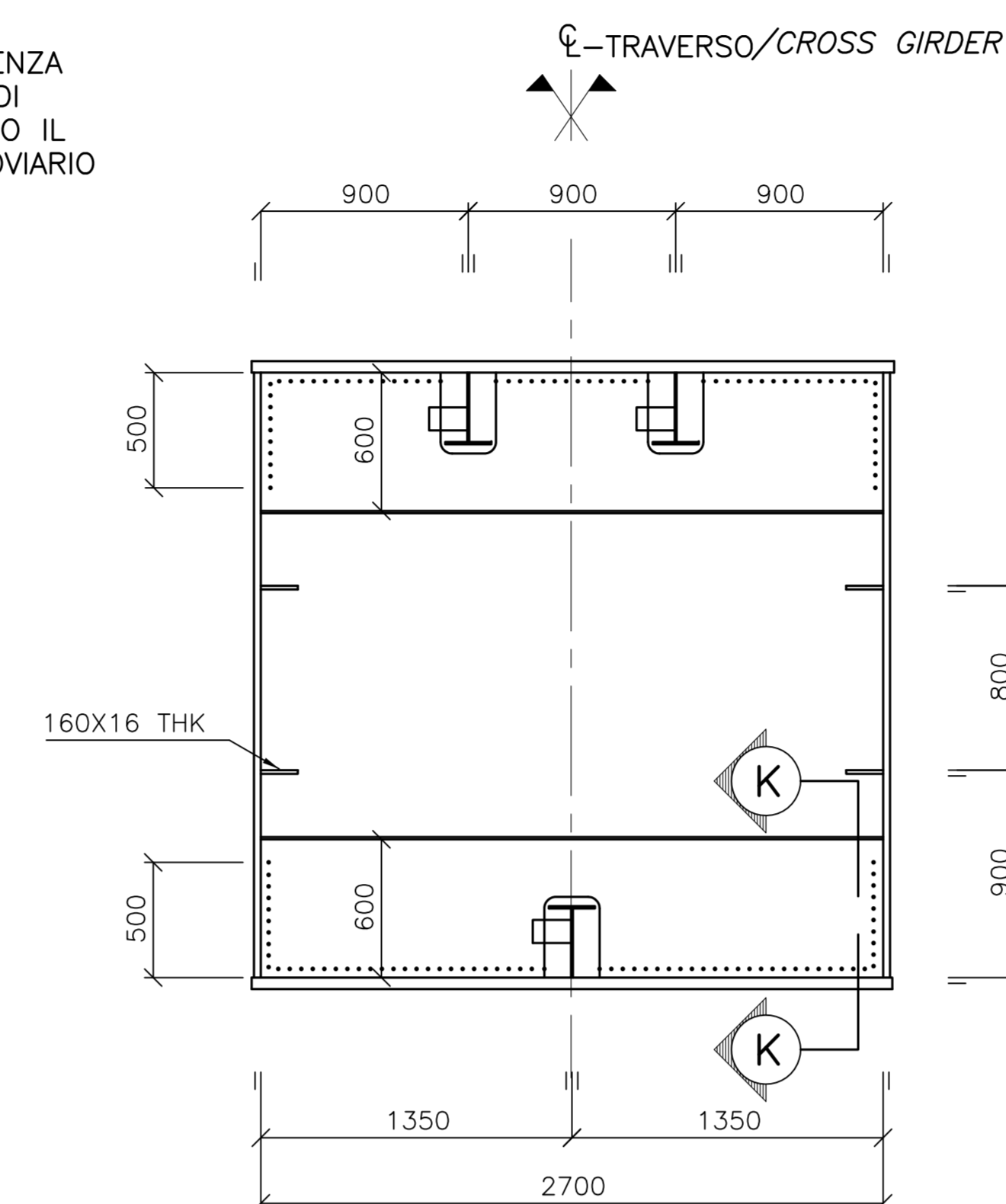
SEZIONE B-B
SCALA 1:25
SECTION B-B
SCALE 1:25



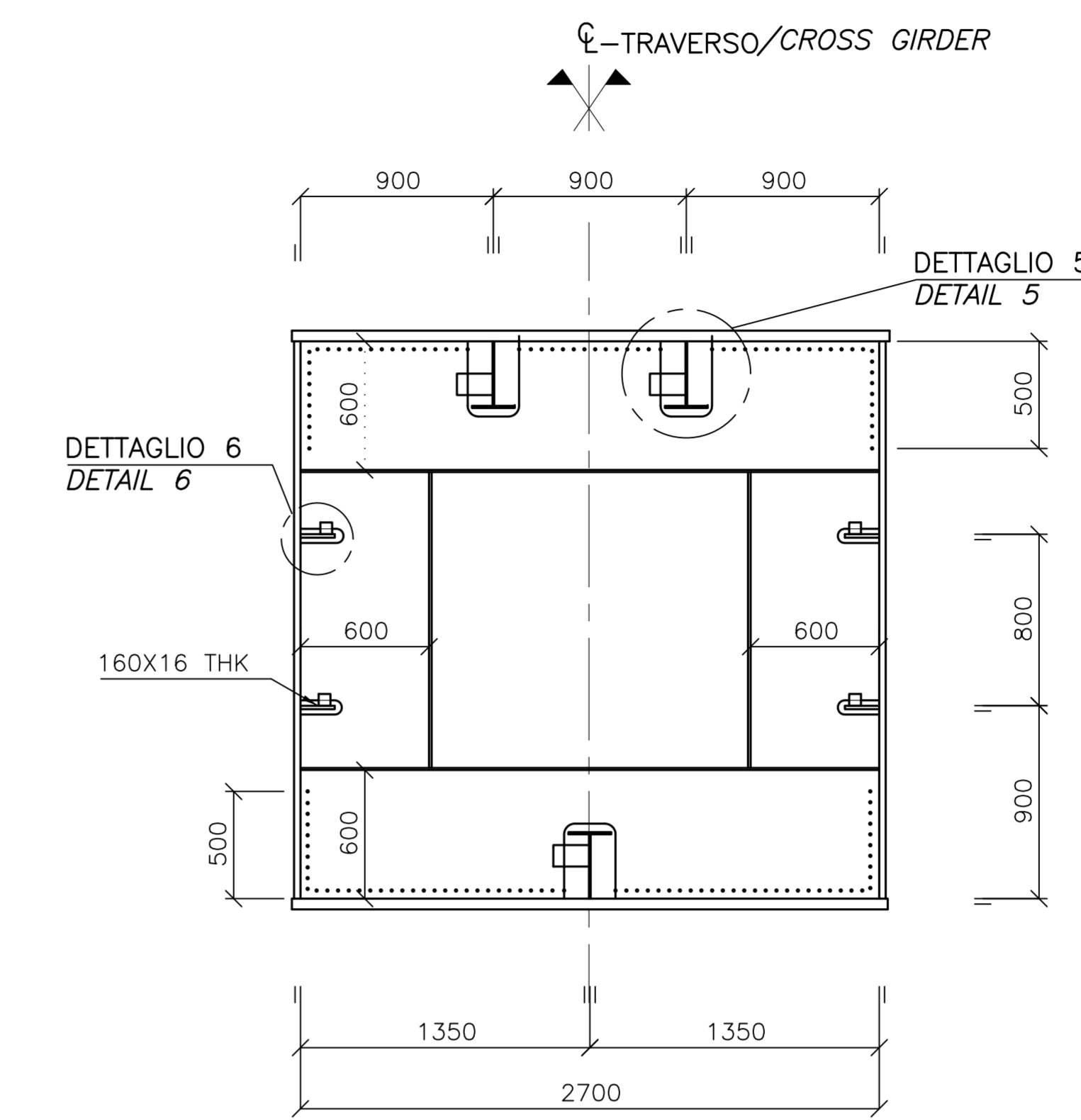
SEZIONE C-C
SCALA 1:25
SECTION C-C
SCALE 1:25



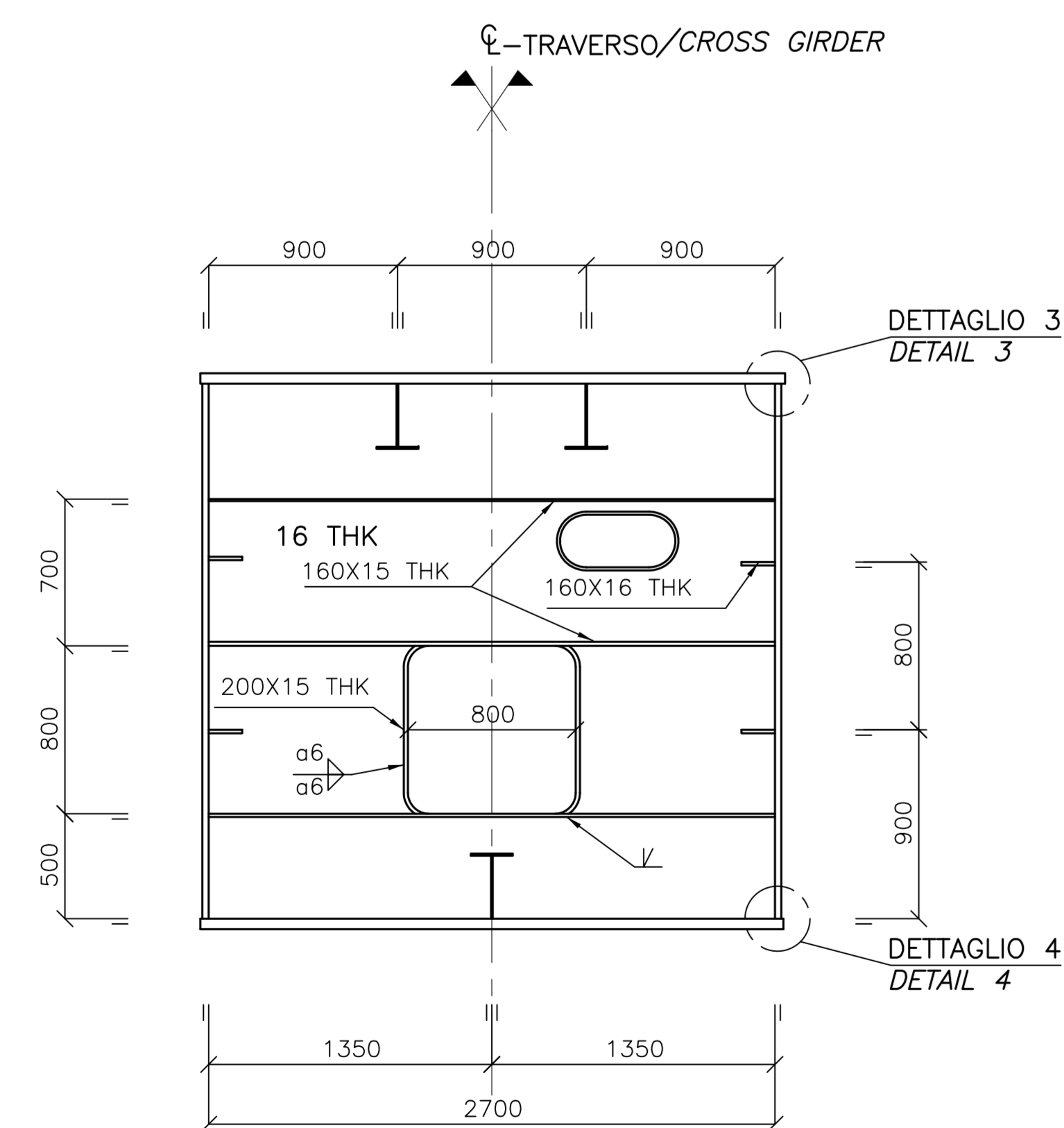
SEZIONE D-D
SCALA 1:25
SECTION D-D
SCALE 1:25



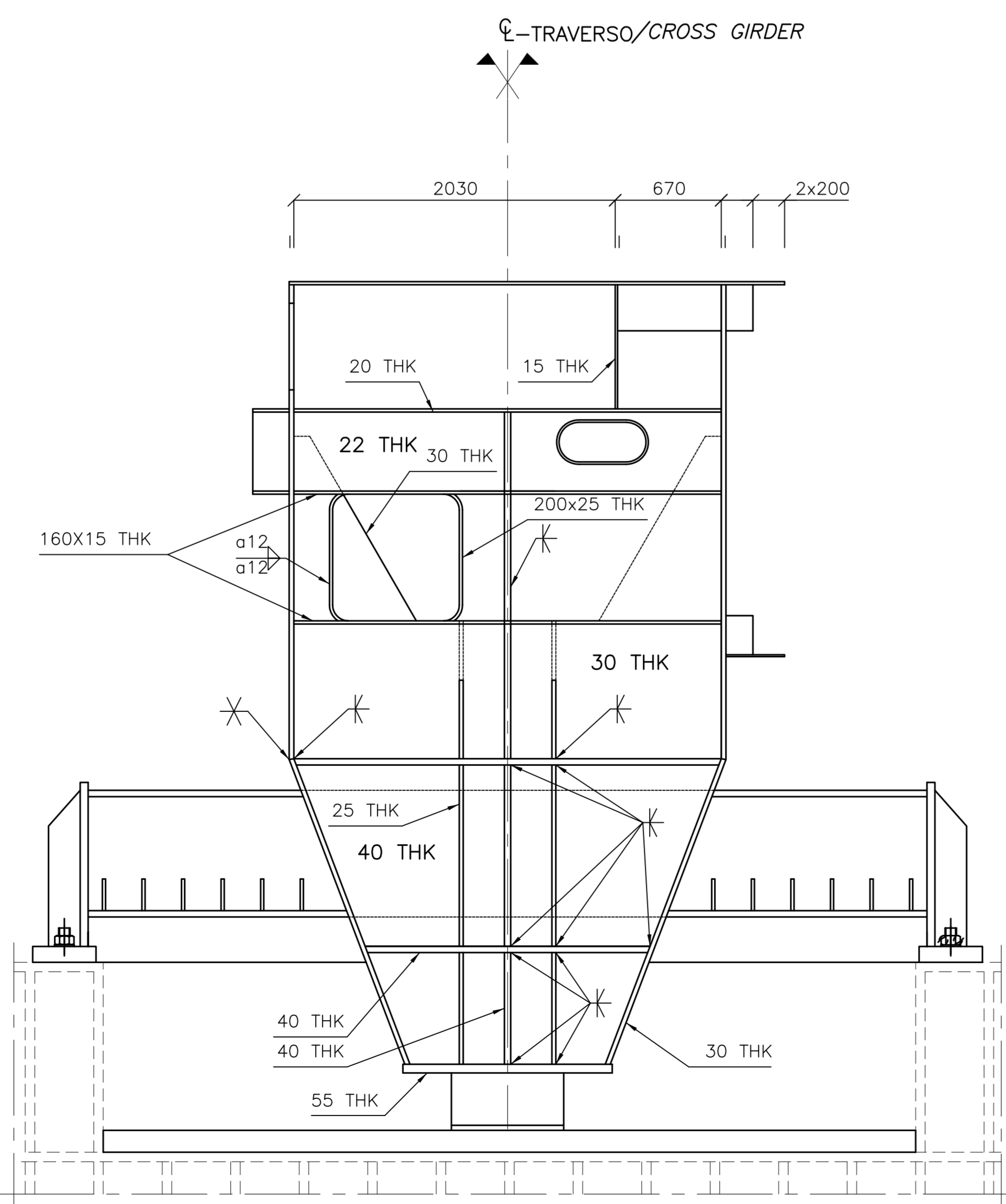
SEZIONE E-E
SCALA 1:25
SECTION E-E
SCALE 1:25



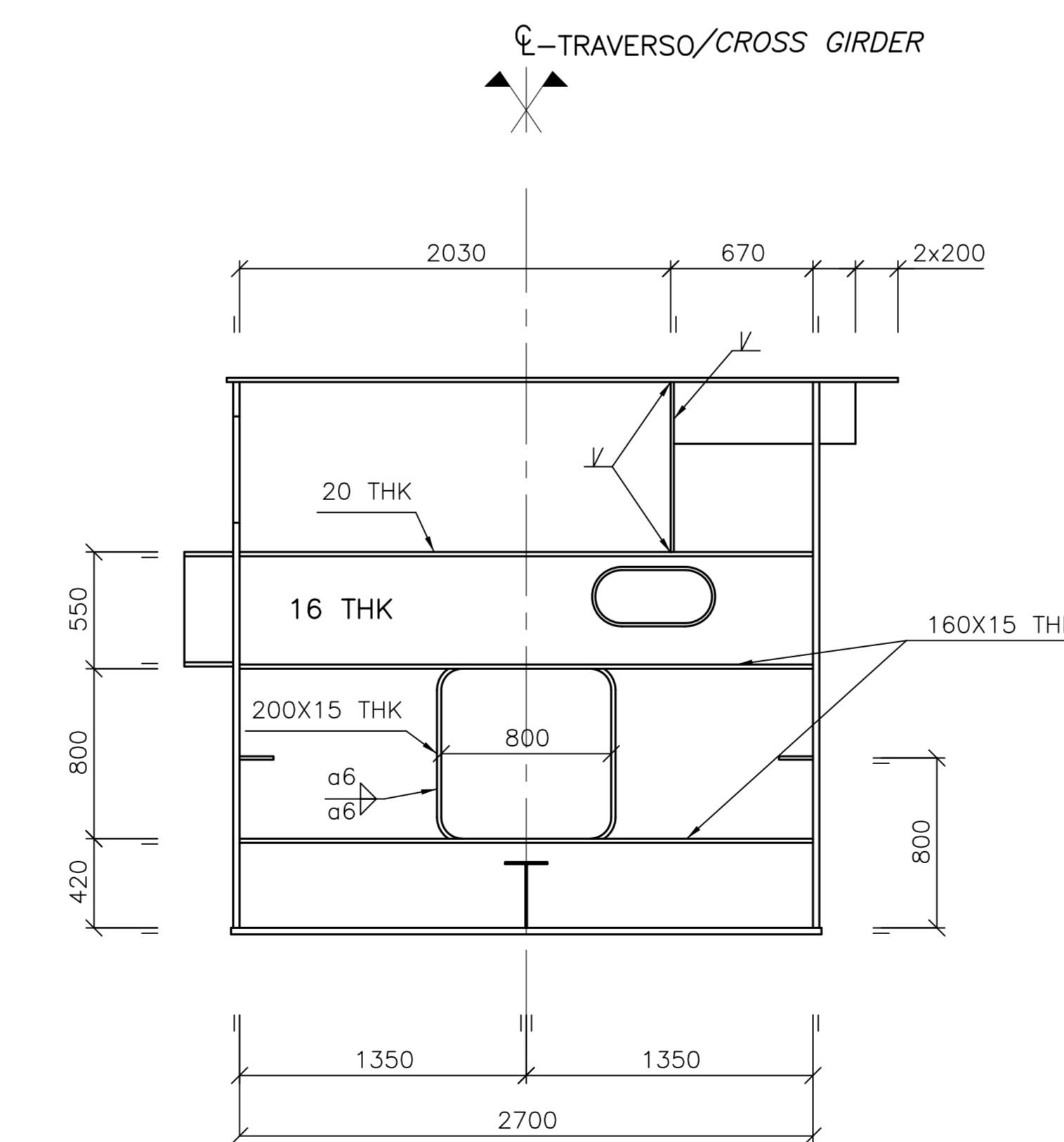
SEZIONE F-F
SCALA 1:25
SECTION F-F
SCALE 1:25



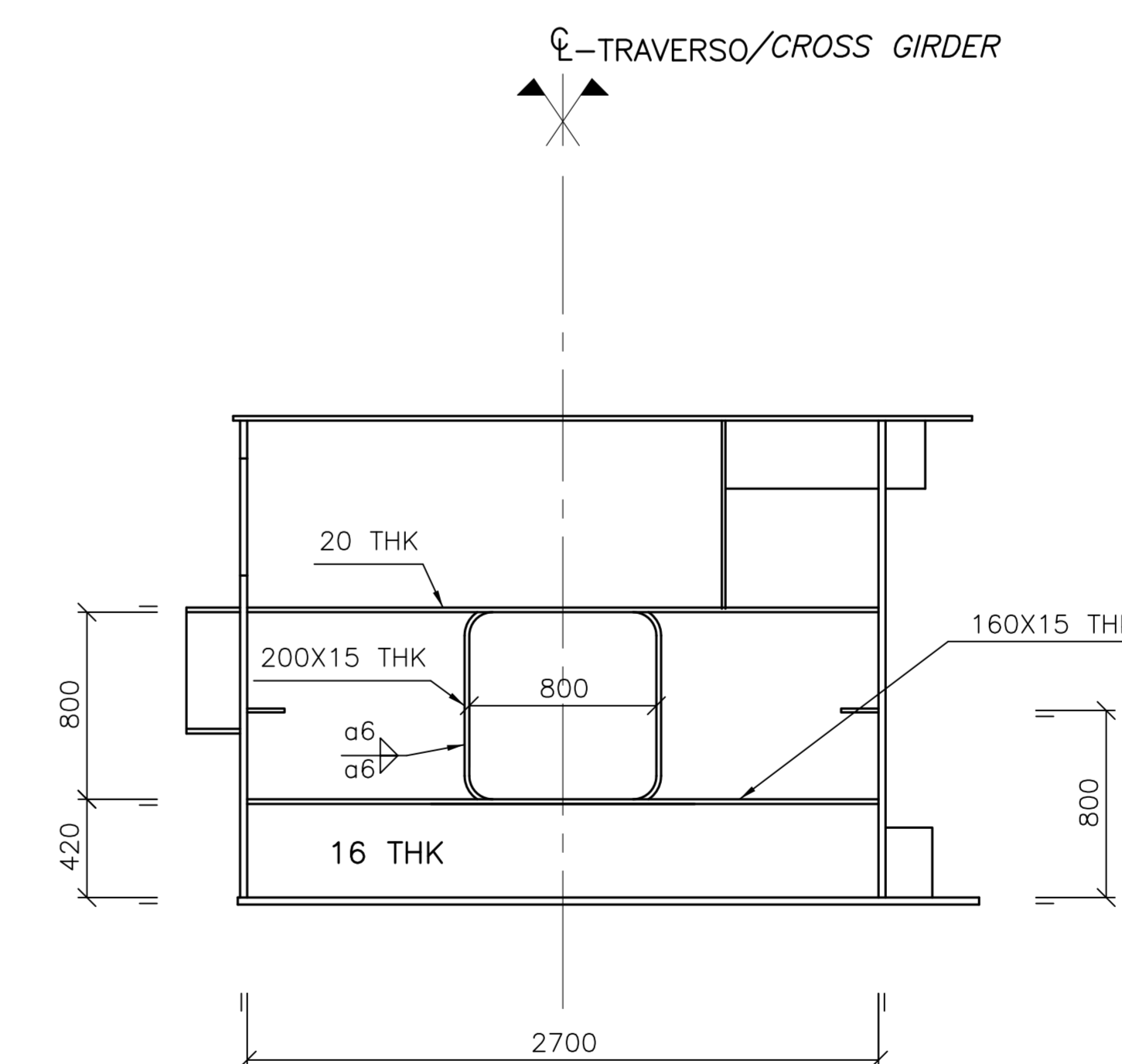
SEZIONE G-G
SCALA 1:25
SECTION G-G
SCALE 1:25



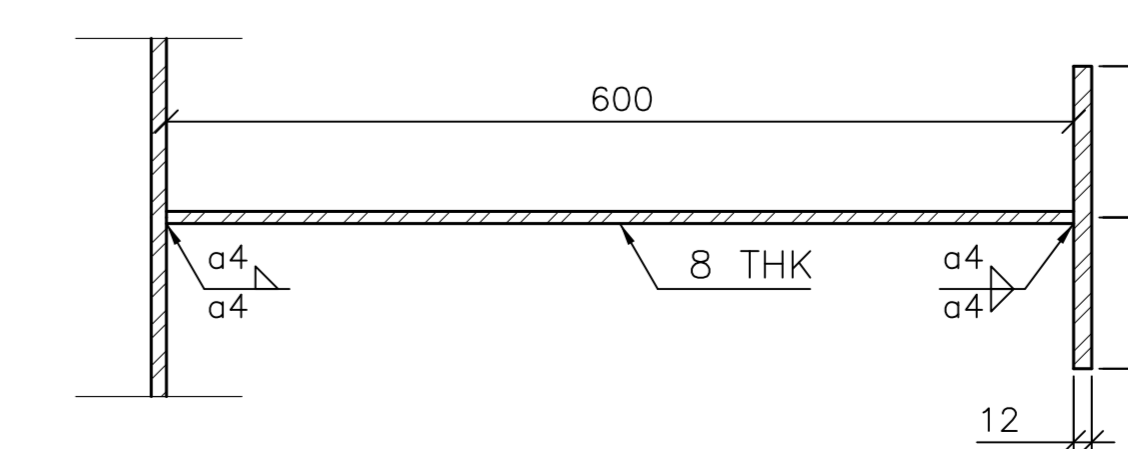
SEZIONE H-H
SCALA 1:25
SECTION H-H
SCALE 1:25



SEZIONE J-J
SCALA 1:25
SECTION J-J
SCALE 1:25



SEZIONE K-K
SCALA 1:5
SECTION K-K
SCALE 1:5



Stretto di Messina
Consorzio per la progettazione, realizzazione e gestione del collegamento stabile tra le Sicilie e il Continente
Organismo di diritto pubblico
Legge n° 1108 del 17 dicembre 1971, modificata dal D.Lgs. n° 114 del 24 aprile 2003

EuroLink

PONTE SULLO STRETTO DI MESSINA
PROGETTO DEFINITIVO

EUROLINK S.C.p.A.
IMPRESA S.p.A. (Mandatista)
SOCIETA' ITALIANA PER CONDOTTE D'ACQUA S.p.A. (Mandatista)
COOPERATIVA MURATORI E CEMENTISTI - C.M.C. di Ravenna S.p.A. (Mandatista)
SACYR S.A.U. (Mandatista)
ISHIKAWAJIMA - HARIMA HEAVY INDUSTRIES CO. LTD. (Mandatista)
A.C.I. S.C.P.A. - CONSORZIO STABILE (Mandatista)

COWI
Ing. E.M. Vignoli
Direttore Ingegnere Milano n° 15408

STRETTO DI MESSINA
Direttore Generale e R.D. Isola di Capo Ferro
Ing. G. Fiammenghi

STRETTO DI MESSINA
Amministratore Delegato
Dott. P. Cusani

OPERA D'ATTRAVERSAMENTO SOVRASTRUTTURE IMPALCATO TRAVERSI PRINCIPALI CAMPATA TERMINALE - DIAFRAMMI PS0134_FD

REV.	DATA	DESCRIZIONE	REDAZIONE	VERIFICATO	APPROVATO	SCALE
FO	20-05-2011	EMISSIONE FINALE	LHU/PSIC	HPD	HPD/LSJ	VARIE