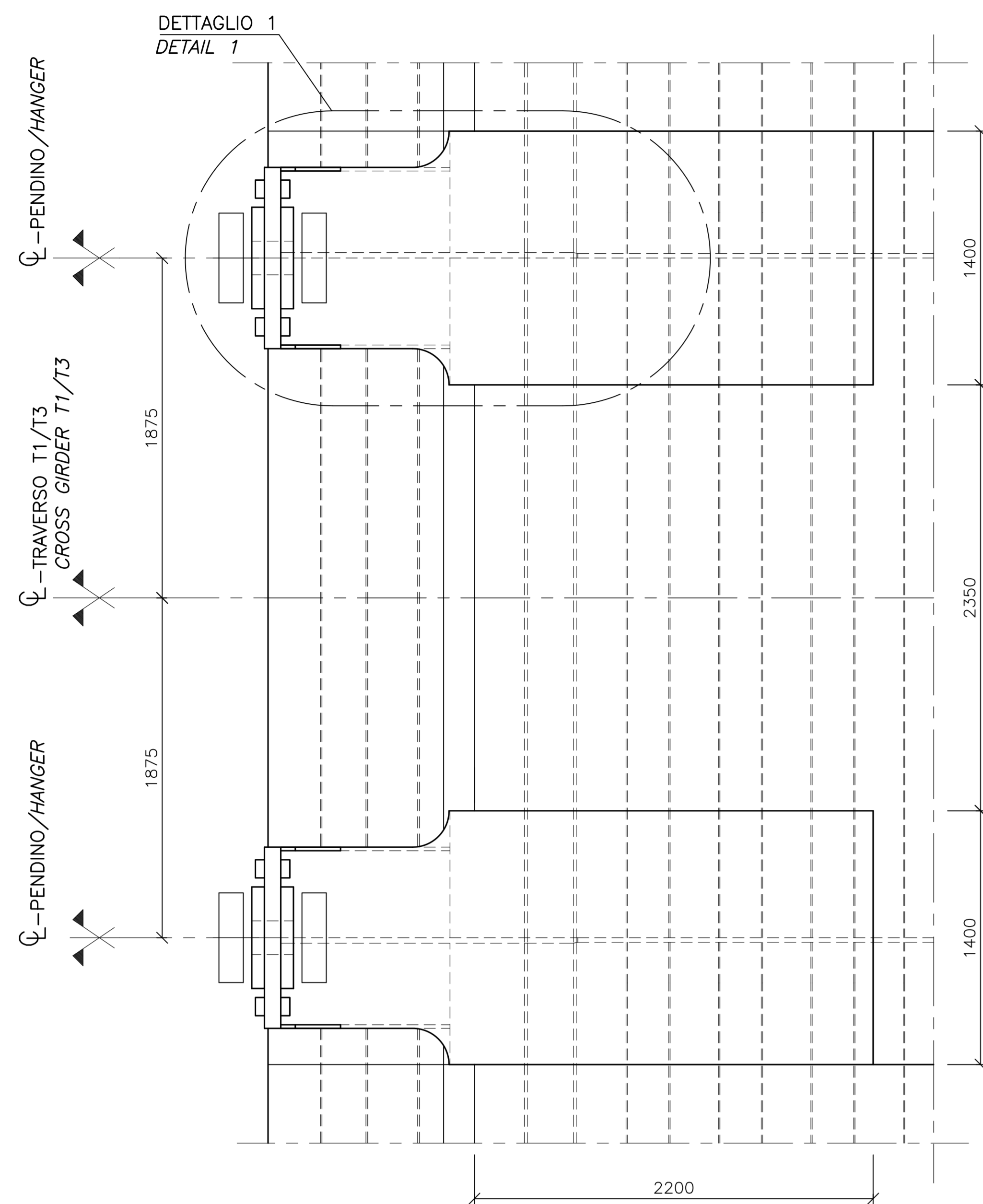
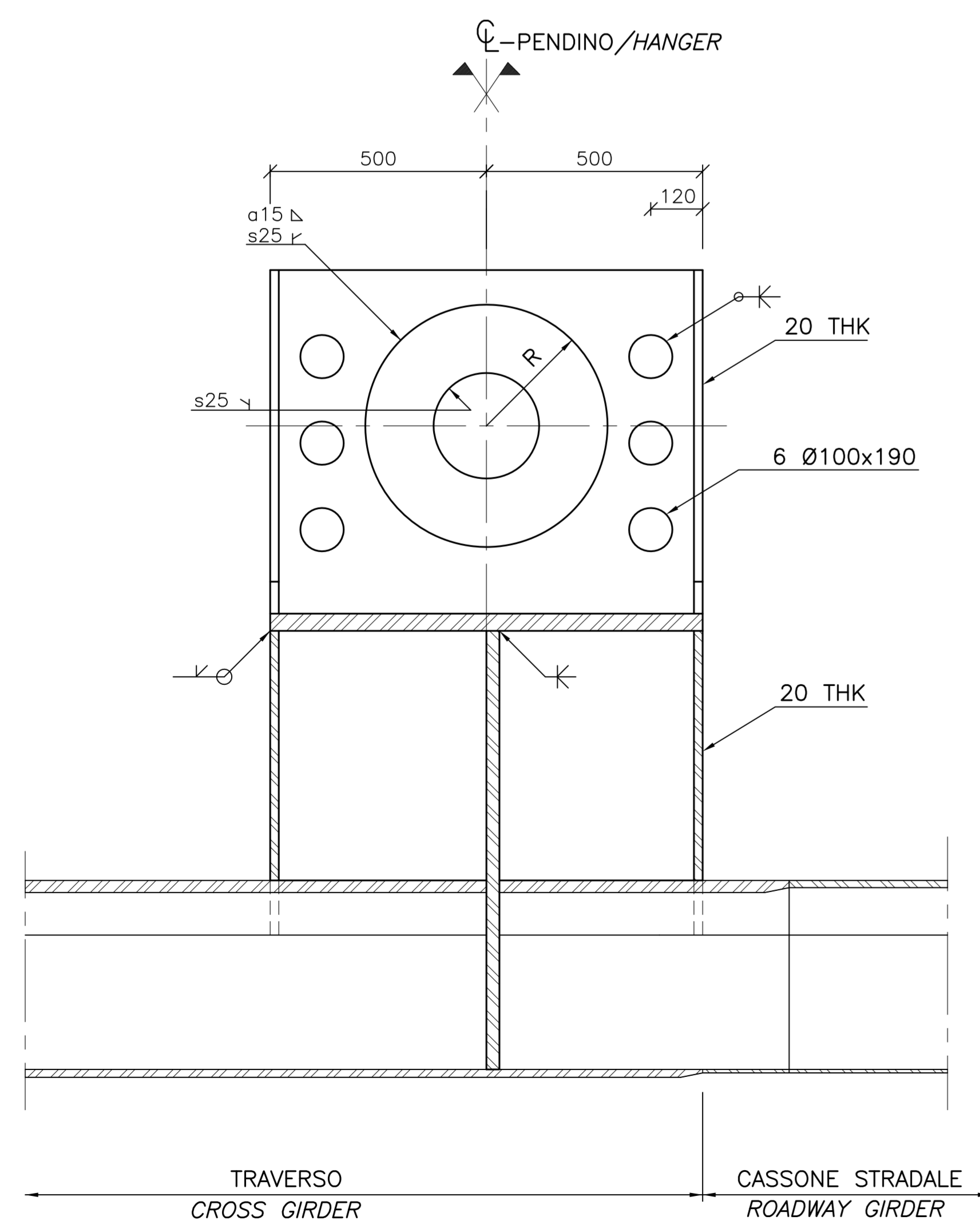


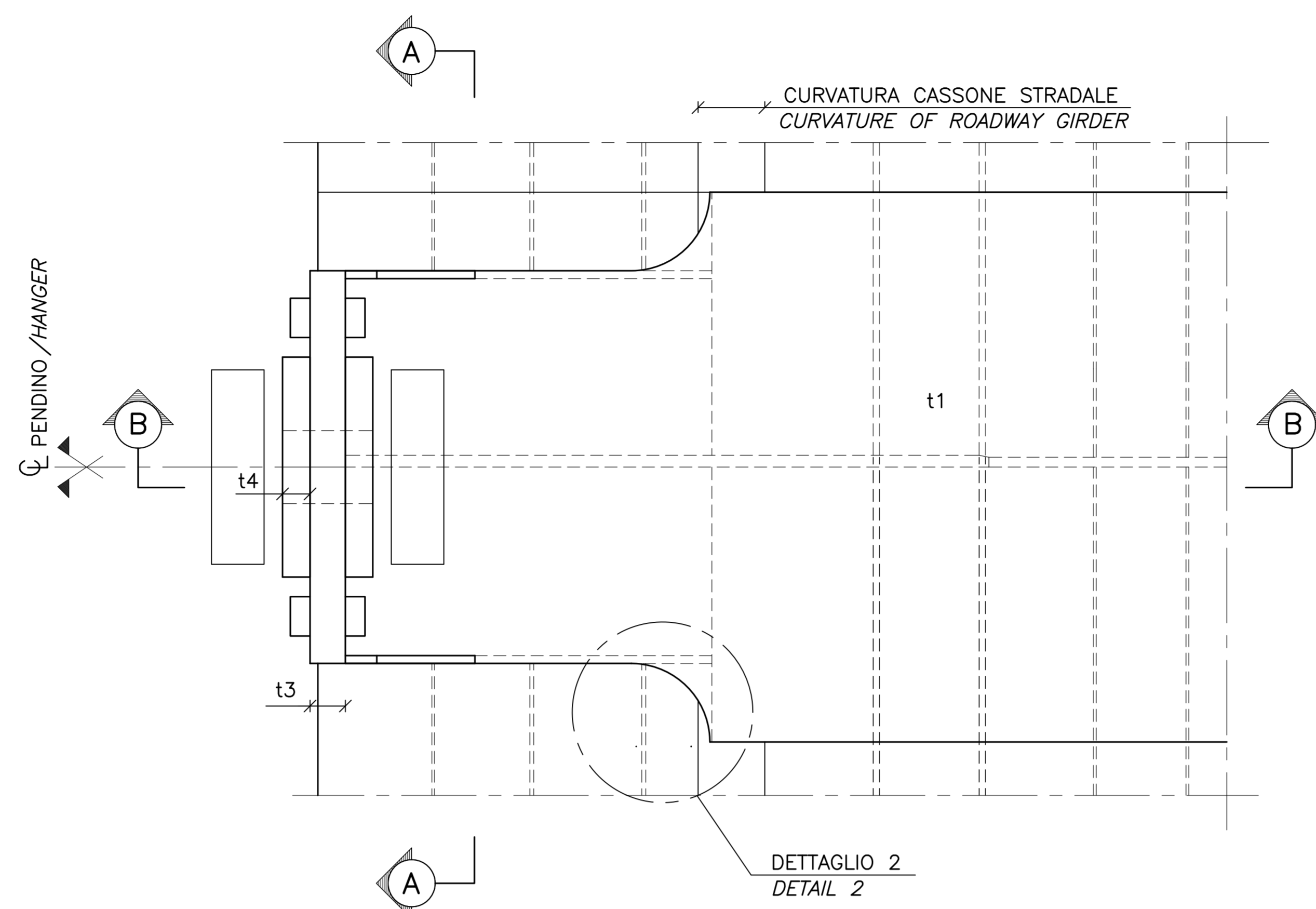
PIANTA - PENDINO  
SCALA 1:20  
PLAN - HANGER  
SCALE 1:20



SEZIONE A-A  
SCALA 1:10  
SECTION A-A  
SCALE 1:10



DETTAGLIO 1  
SCALA 1:10  
DETAIL 1  
SCALE 1:10



SEZIONE B-B  
SCALA 1:10  
SECTION B-B  
SCALE 1:10

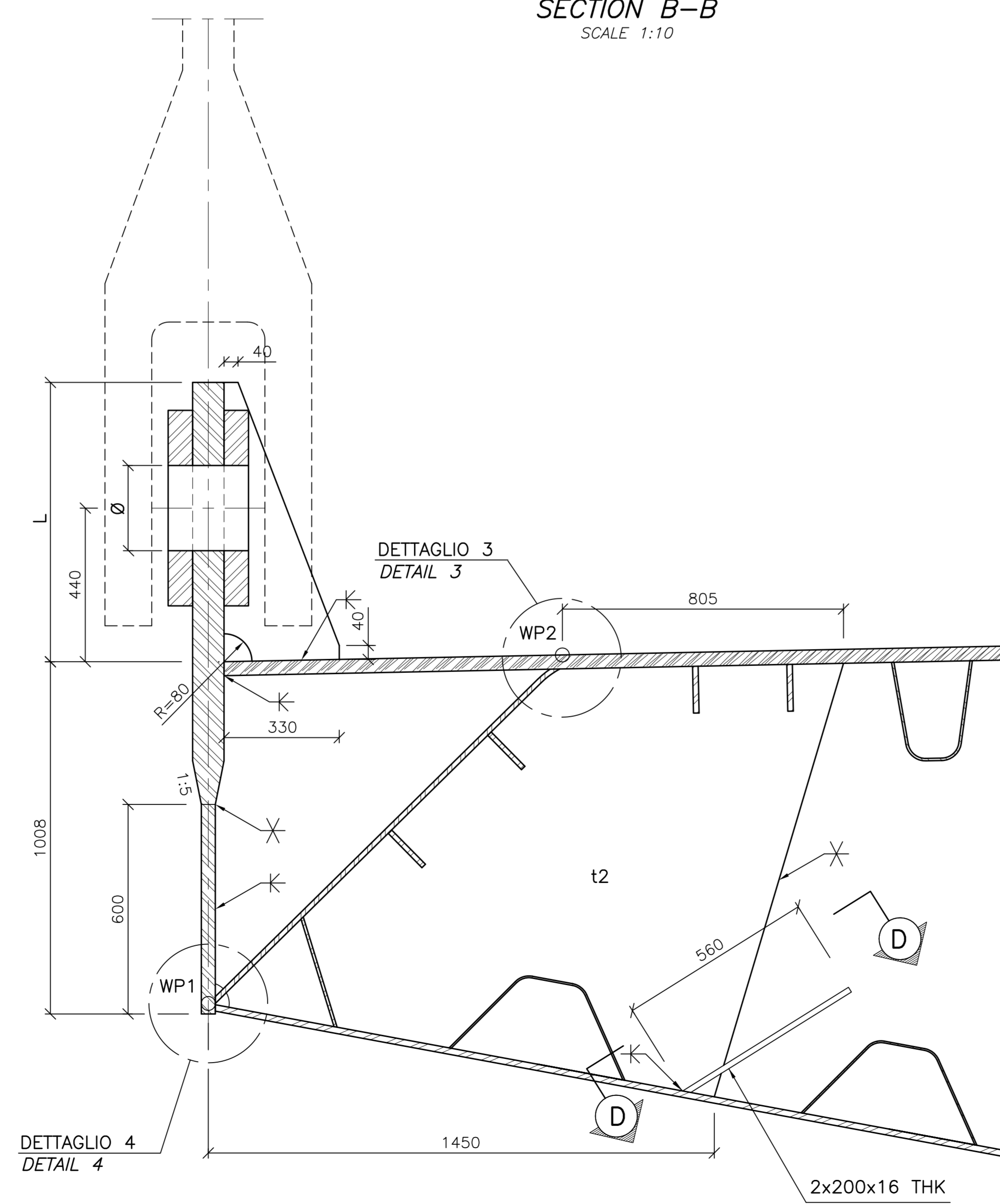
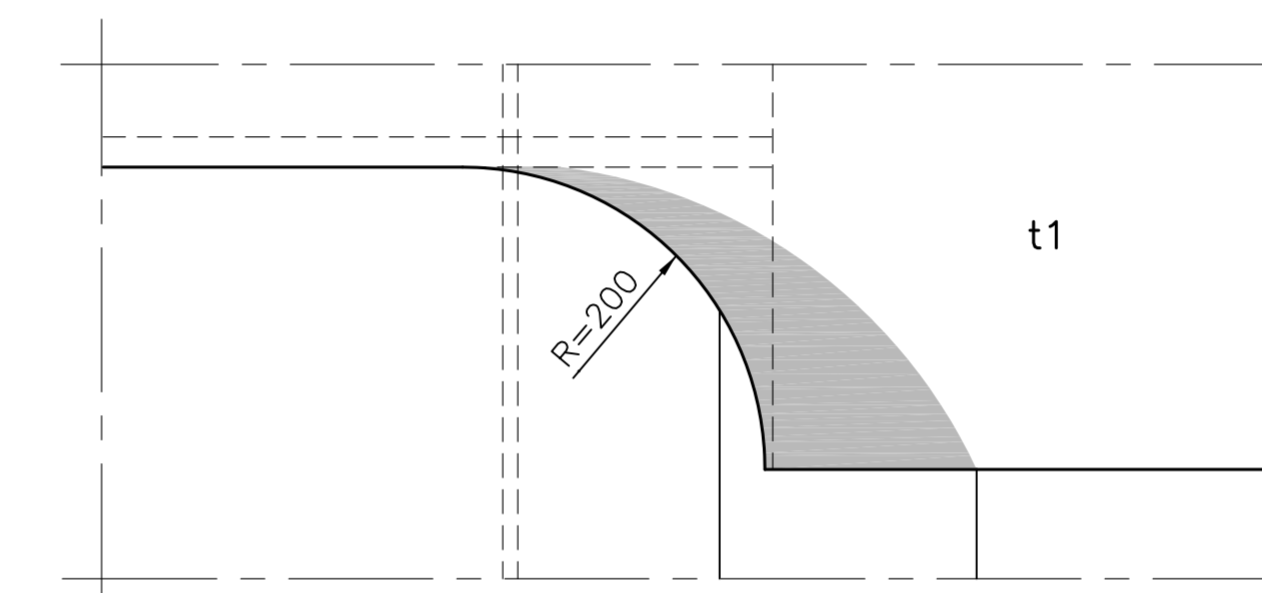


TABELLA 1  
GEOMETRIA E SPESSORE LAMIERE  
TABLE 1  
GEOMETRY AND PLATE THICKNESS

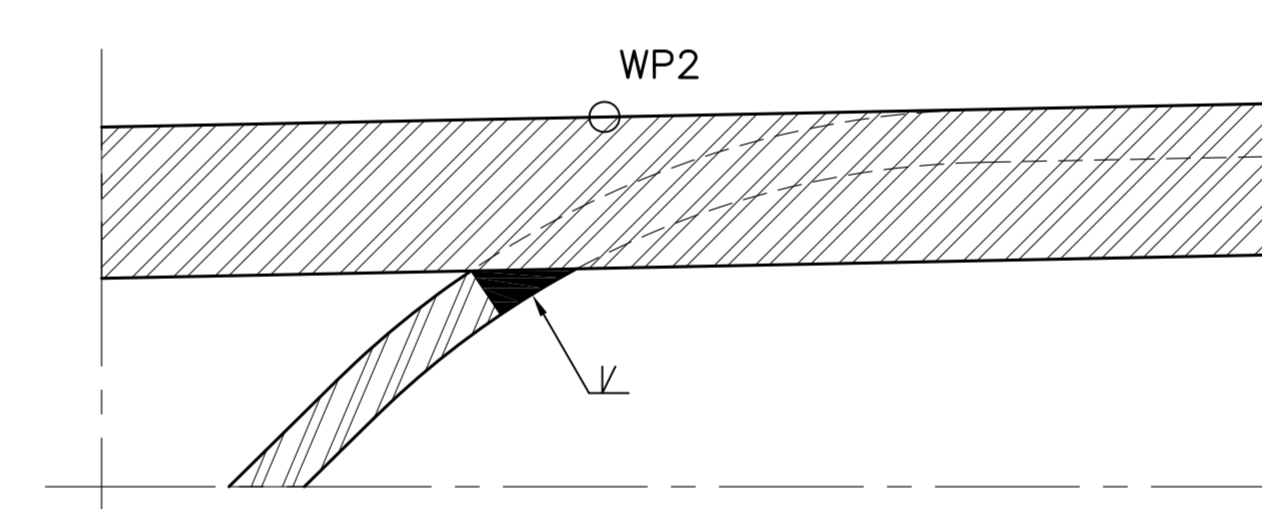
	ANCORAGGI PENDINO TIPO HANGER ANCHORAGE TYPE	AP4
L	LUNGHEZZA PIASTRE DI ANCORAGGIO LENGTH OF ANCHORAGE PLATE	800
Ø	FORO DI ALLOGGIAMENTO DEL PERNO PIN HOLE	244
R	RAGGIO PIASTRE LATERALI CHEEK PLATE RADIUS	280
t1	PIATTABANDA SUPERIORE DECK PLATE	40 (Z)
t2	LAMIERE D'ANIMA WEB PLATE	30 (Z)
t3	PIASTRE DI ANCORAGGIO ANCHORAGE PLATE	90 (Z)
t4	PIASTRE LATERALI CHEEK PLATE	70

DETTAGLIO 2  
SCALA 1:5  
DETAIL 2  
SCALE 1:5

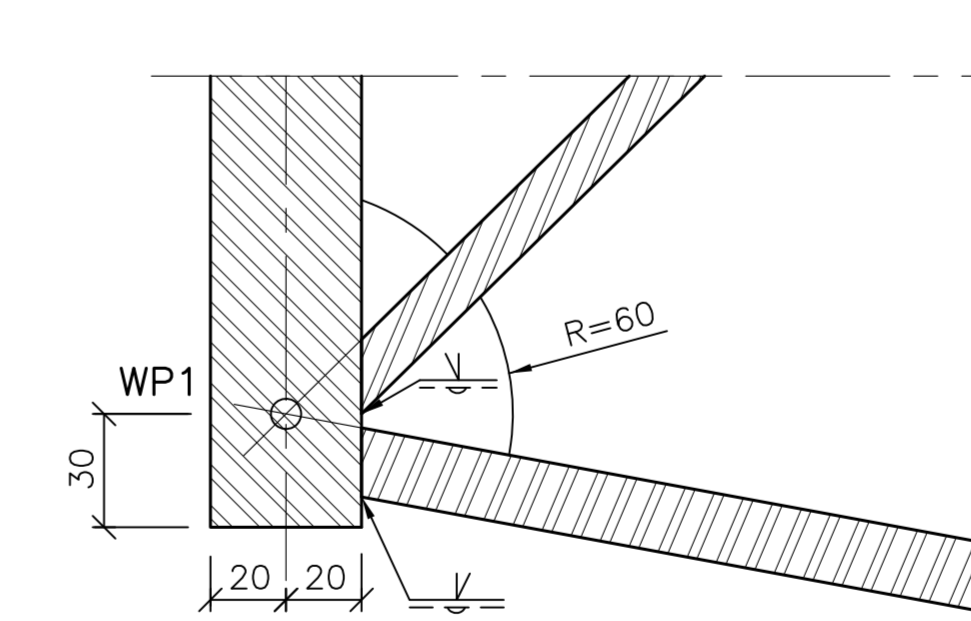


t1 DEVE ESSERE LAVORATA AL FINE DI ADATTARSI ALLA GEOMETRIA DELLA LAMIERA ESTERNA DELL'IMPALCATO  
t1 MUST BE MACHINED TO FIT OUTER DECK PLATE GEOMETRY ON ROADWAY GIRDER

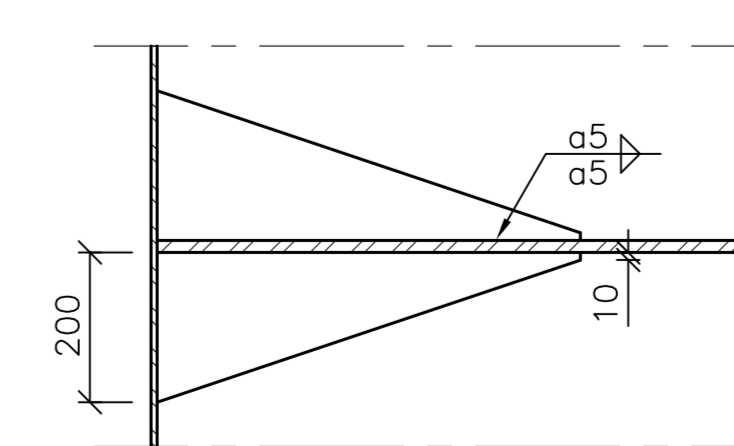
DETTAGLIO 3  
SCALA 1:2  
DETAIL 3  
SCALE 1:2



DETTAGLIO 4  
SCALA 1:2  
DETAIL 4  
SCALE 1:2



SEZIONE D-D  
SCALA 1:10  
SECTION D-D  
SCALE 1:10



NOTE GENERALI

NOTE:  
DIMENSIONI: TUTTE LE DIMENSIONI SONO IN MILLIMETRI, SALVO OVE DIVERSAMENTE INDICATO.

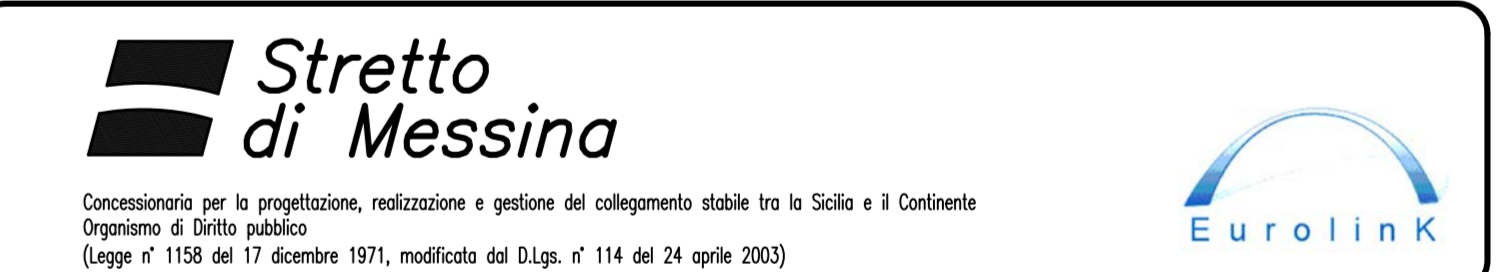
LEGENDA:  
ACCAIO  
WP PUNTO DI RIFERIMENTO  
THK SPESSORE

ELABORATI DI RIFERIMENTO:  
CG1000-PSXDPSV-000000000-01 NOTE GENERALI  
CG1000-PAXDPSV-130000000-01 VISTA D'INSIEME  
CG1000-PWXDPSV-13TP000000-01 TRAVERSI - CAMPATA PRINCIPALE, SEZIONE 1

NOTES:  
DIMENSIONS: DIMENSIONS ARE IN MILLIMETRES UNLESS OTHERWISE NOTED.

LEGENDS:  
STEEL  
WP WORK POINT  
THK THICKNESS

REFERENCES:  
CG1000-PSXDPSV-000000000-02 GENERAL NOTES  
CG1000-PAXDPSV-130000000-01 OVERVIEW, ELEVATION  
CG1000-PWXDPSV-13TP000000-01 CROSS GIRDER - MAIN SPAN, SECTION 1



PONTE SULLO STRETTO DI MESSINA  
PROGETTO DEFINITIVO

EUROLINK S.C.p.A.  
IMPRESE S.p.A. (Mandatante)  
SOCIETA' ITALIANA PER CONDOTTE D'ACQUA S.p.A. (Mandatante)  
COOPERATIVA MURATORI E CEMENTISTI - C.M.C. di Ravenna Soc. Coop. a.r.l. (Mandatante)  
SACOR S.A.S. (Mandatante)  
ISHIKAWAJIMA - HARIMA HEAVY INDUSTRIES CO. Ltd. (Mandatante)  
A.C.I. S.C.P.A. - CONSORZIO STABILE (Mandatante)

IL PROGETTISTA  
COWI  
Ing. C.M. Naja  
Dir. Ing. E. Pappalardo  
Dir. Ing. G. Pappalardo  
r. 15408

IL CONTRAENTE GENERALE  
STRETTO DI MESSINA  
Project Manager  
(Ing. P.P. Marcheselli)

STRETTO DI MESSINA  
Direttore Generale e  
R&P Valutazione  
(Ing. G. Fiammenghi)

STRETTO DI MESSINA  
Amministratore Delegato  
(Dott. P. Cusco)

OPERA D'ATTRAVERSAMENTO  
SOVRASTRUTTURE  
IMPALCATO  
TRAVERSI PRINCIPALI  
ANCORAGGIO PENDINO 2

REV.	DATA	DESCRIZIONE	REDATTO	VERIFICATO	APPROVATO	SCALE
1	20-05-2011	EMMISSIONE FINALE	LNU/HEAE	HPD	HPD/LSJ	