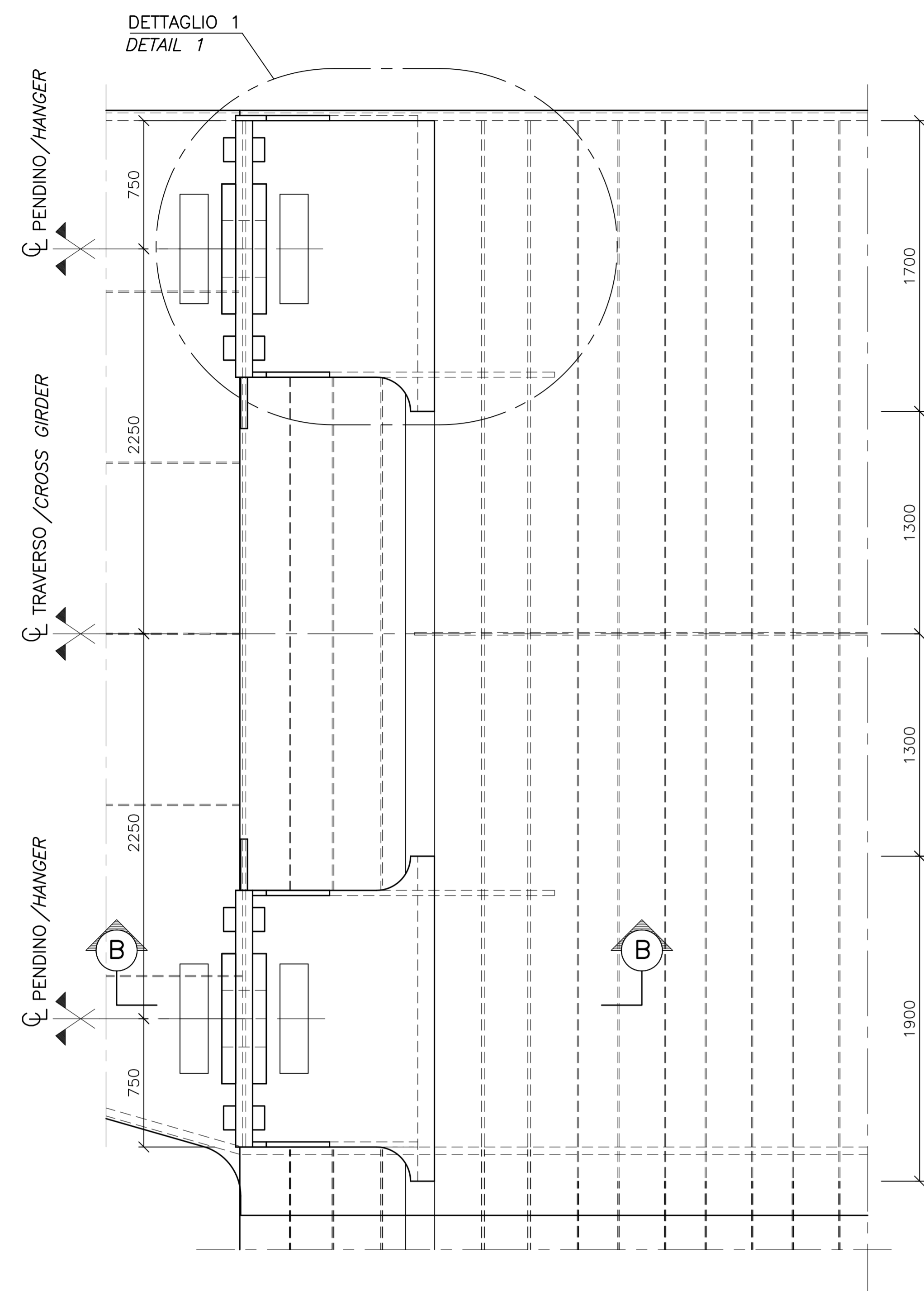


PIANTA - PENDINO

SCALA 1:20
ANCORAGGI PENDINI TIPO AP5a MOSTRATO
PLAN - HANGER
SCALE 1:20
HANGER ANCHORAGE TYPE AP5a SHOWN



DETTAGLIO 1

SCALA 1:10
DETAIL 1
SCALE 1:10

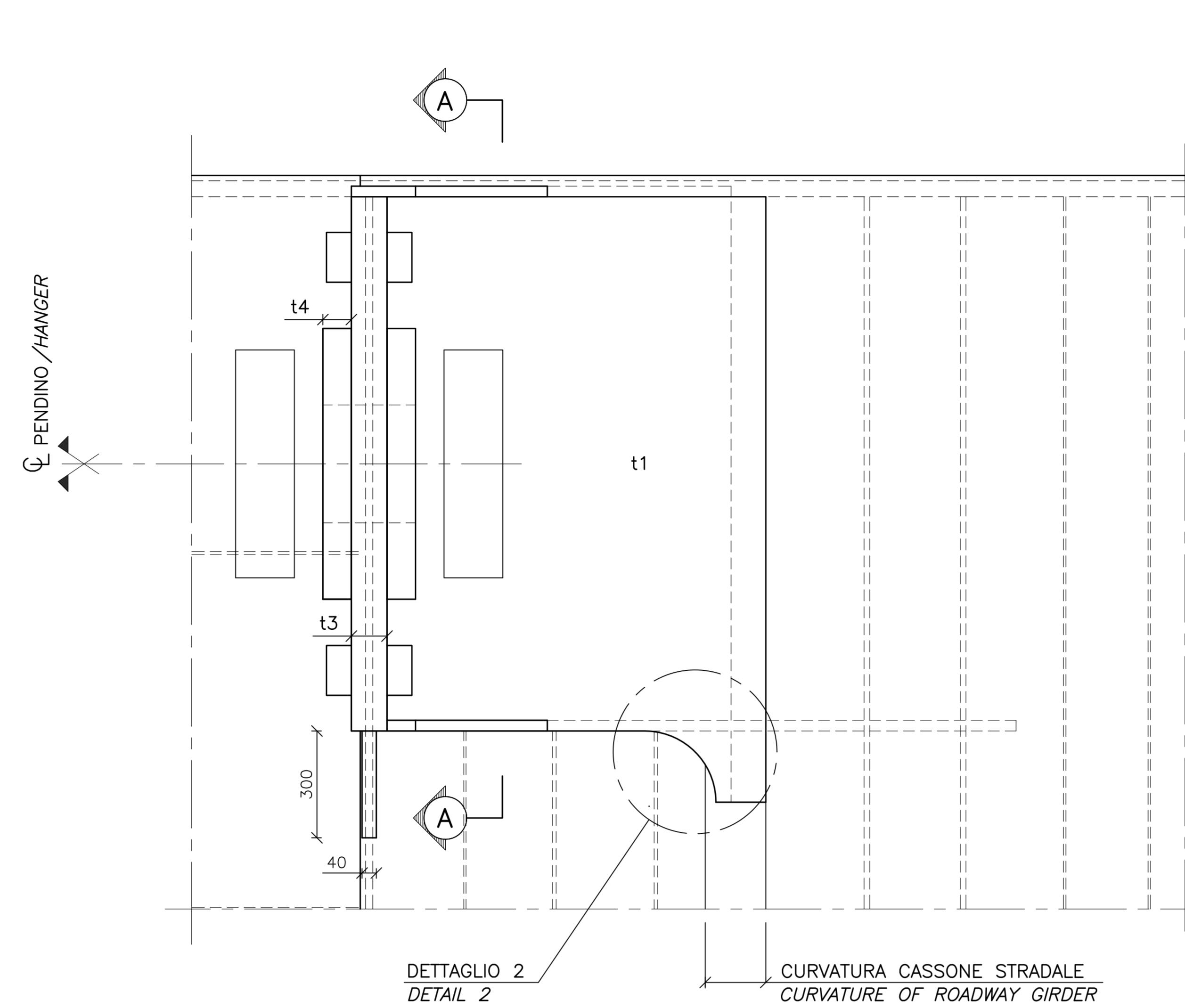


TABELLA 1

GEOMETRIA E SPESSORE LAMIERE
TABLE 1
GEOMETRY AND PLATE THICKNESS

	ANCORAGGI PENDINO TIPO HANGER ANCHORAGE TYPE	AP5a	AP5b
L1	LUNGHEZZA PIASTRE DI ANCORAGGIO LENGTH OF ANCHORAGE PLATE	1125	800
L2	LUNGHEZZA, DALL'IMPALCATO AL PERNO LENGTH, DECK TO PIN HOLE	655	440
Ø	FORO DI ALLOGGIAMENTO DEL PERNO PIN HOLE	342	244
R	RAGGIO PIASTRE LATERALI CHEEK PLATE RADIUS	380	280
t1	PIATTABANDA SUPERIORE DECK PLATE	20 (Z)	20 (Z)
t2	LAMIERE D'ANIMA LATERALI SIDE PLATE	30 (Z)	30 (Z)
t3	PIASTRE DI ANCORAGGIO ANCHORAGE PLATE	100 (Z)	100 (Z)
t4	PIASTRE LATERALI CHEEK PLATE	80	70

NOTE GENERALI

NOTE:
DIMENSIONI: TUTTE LE DIMENSIONI SONO IN MILLIMETRI, SALVO OVE DIVERSAMENTE INDICATO.

LEGGENDA:
ACCAIO
○ WP PUNTO DI RIFERIMENTO
THK SPESSORE

ELABORATI DI RIFERIMENTO:
CG1000-PSXDPSV-0000000000-01 NOTE GENERALI
CG1000-PAXDPSV-1300000000-01 VISTA D'INSIEME
CG1000-PWXDPSV-13TP000000-03 TRAVERSI - CAMPATA DI TORRE, SEZIONE 1
CG1000-PWXDPSV-13TP000000-04 TRAVERSI - CAMPATA DI TORRE, SEZIONE 2

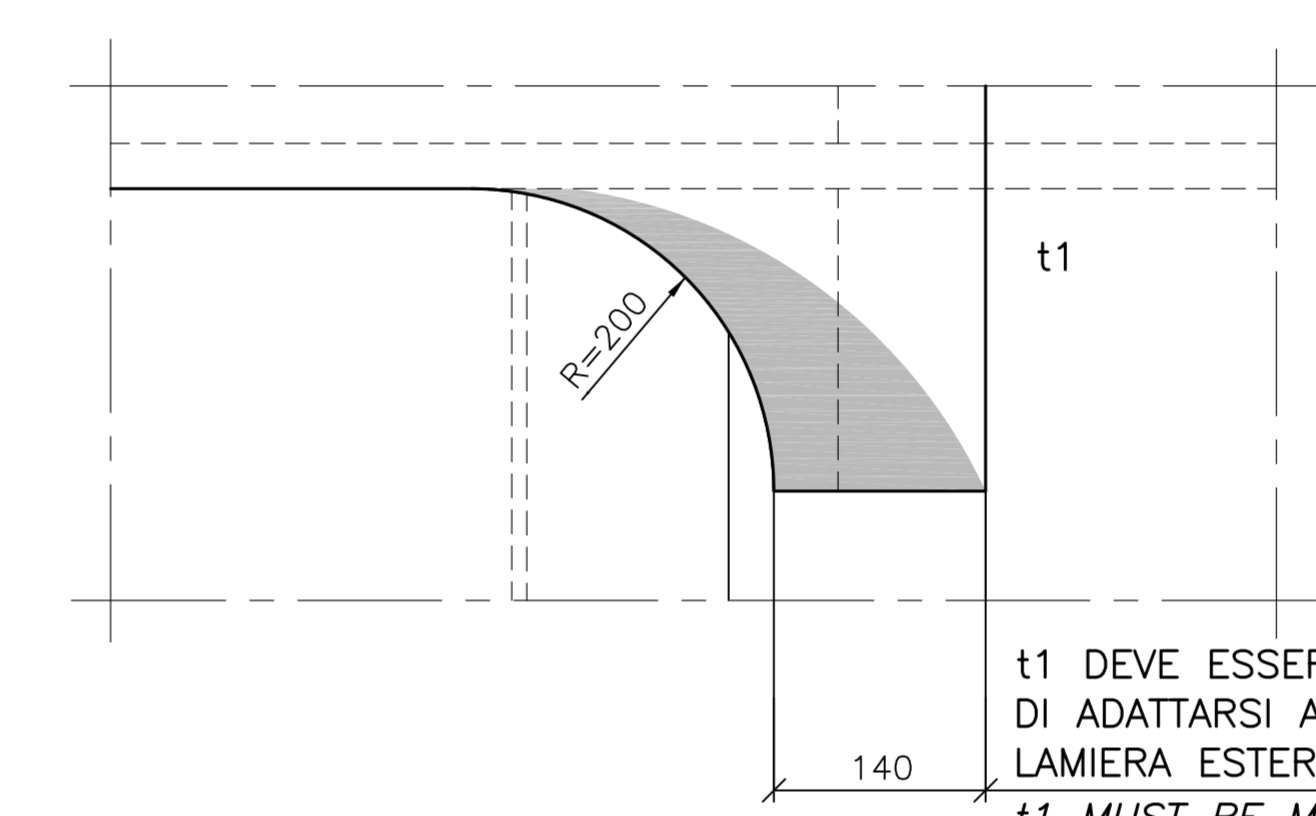
NOTES:
DIMENSIONS: DIMENSIONS ARE IN MILLIMETRES UNLESS OTHERWISE NOTED.

LEGENDS:
STEEL
○ WP WORK POINT
THK THICKNESS

REFERENCES:
CG1000-PSXDPSV-0000000000-02 GENERAL NOTES
CG1000-PAXDPSV-1300000000-01 OVERVIEW, ELEVATION
CG1000-PWXDPSV-13TP000000-03 CROSS GIRDER - TOWER LOCATION, SECTION 1
CG1000-PWXDPSV-13TP000000-04 CROSS GIRDER - TOWER LOCATION, SECTION 2

DETTAGLIO 2

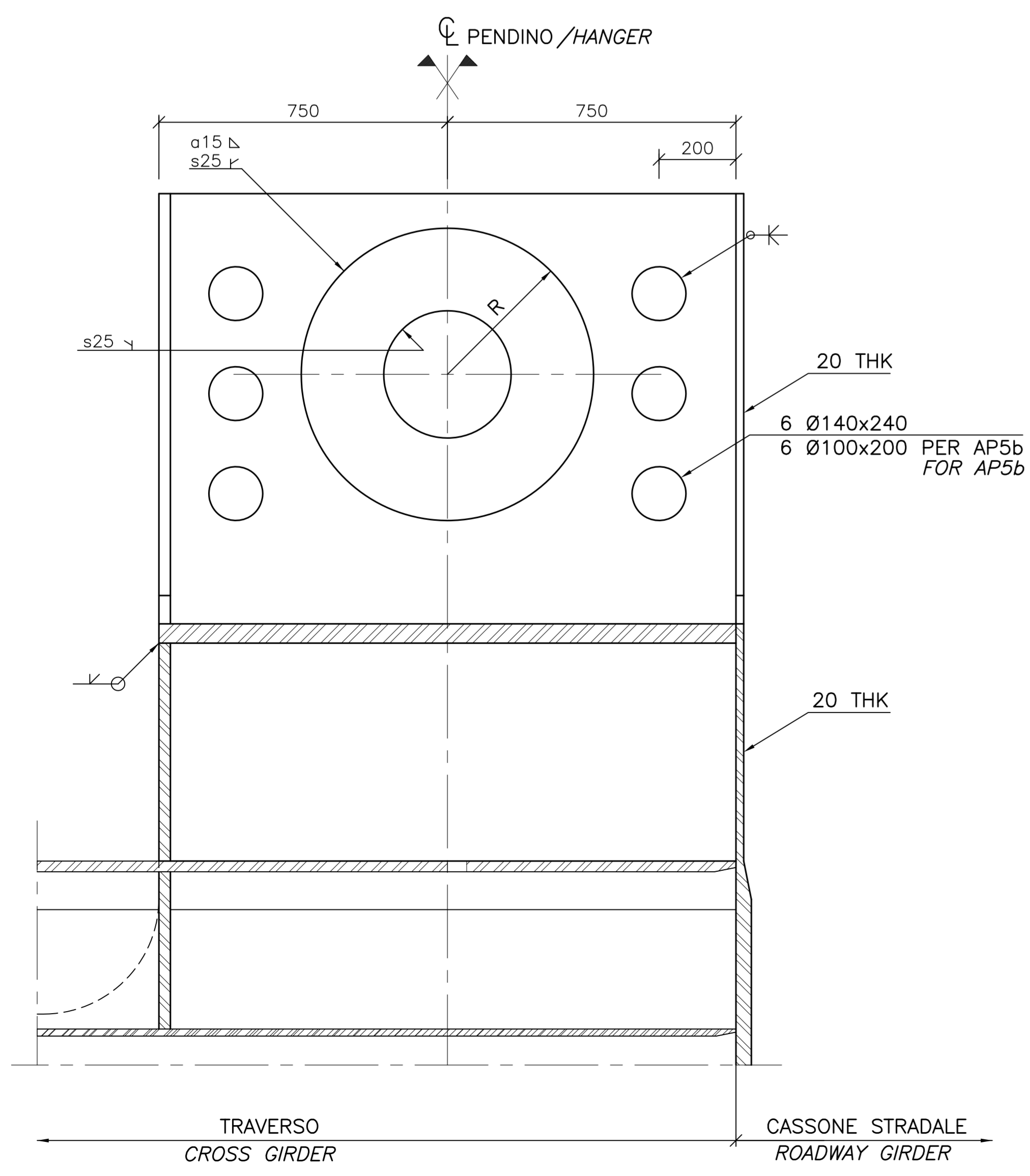
SCALA 1:5
DETAIL 2
SCALE 1:5



t1 DEVE ESSERE LAVORATA AL FINE DI ADATTARSI ALLA GEOMETRIA DELLA LAMIERA ESTERNA DELL'IMPALCATO
t1 MUST BE MACHINED TO FIT OUTER DECK PLATE GEOMETRY ON ROADWAY GIRDER

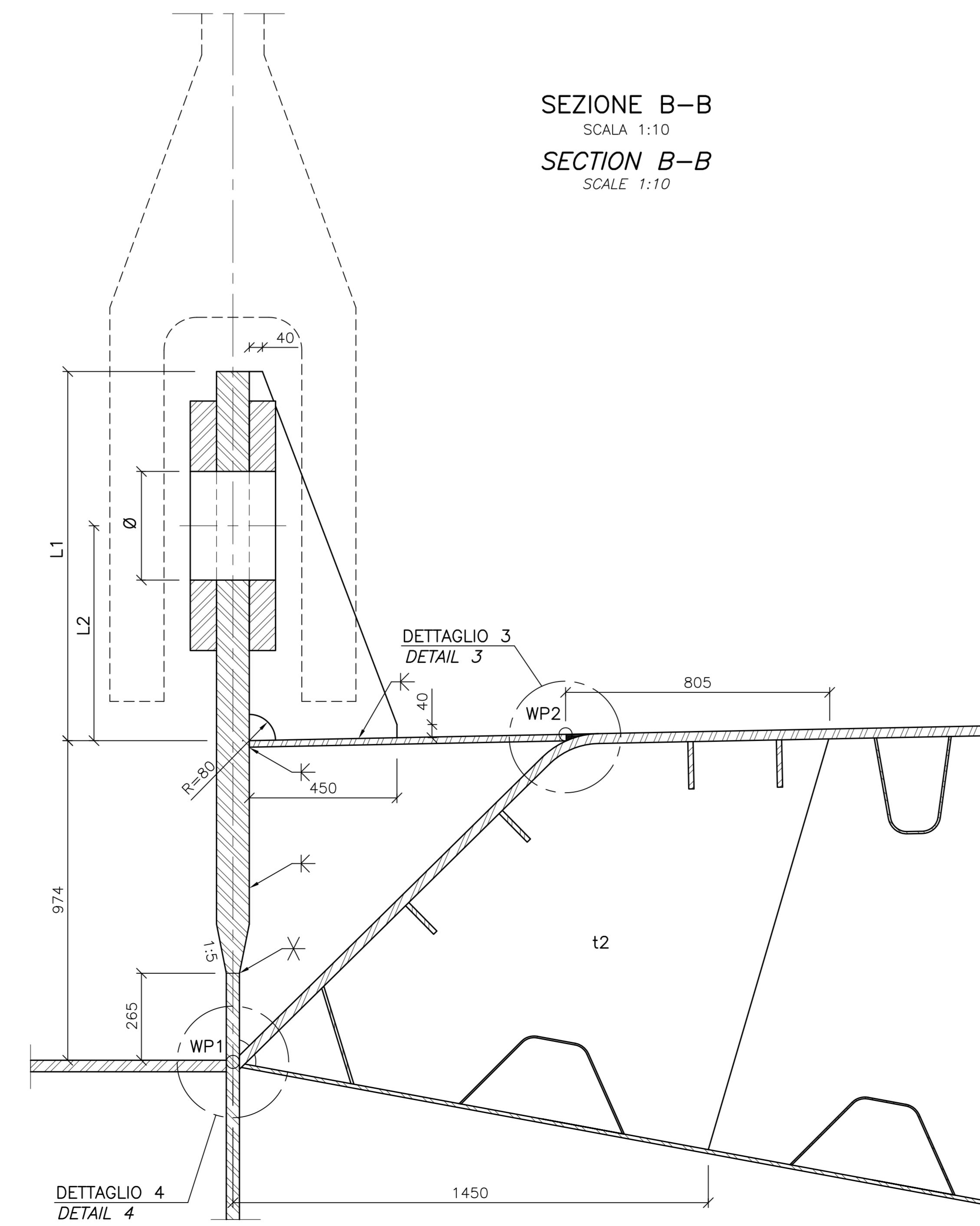
SEZIONE A-A

SCALA 1:10
SECTION A-A
SCALE 1:10



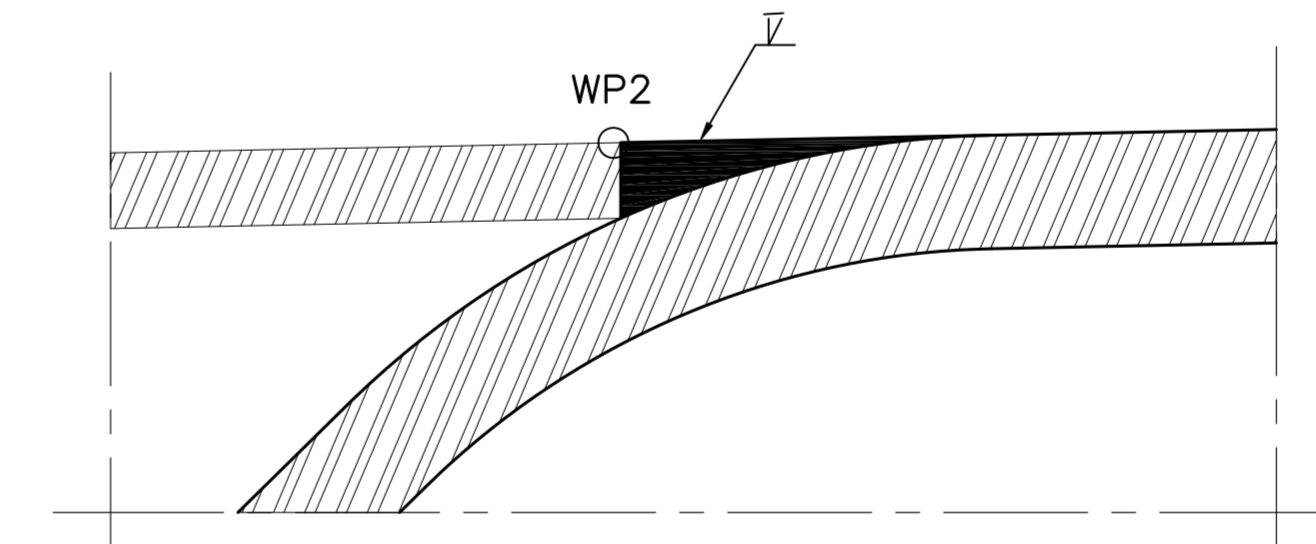
SEZIONE B-B

SCALA 1:10
SECTION B-B
SCALE 1:10



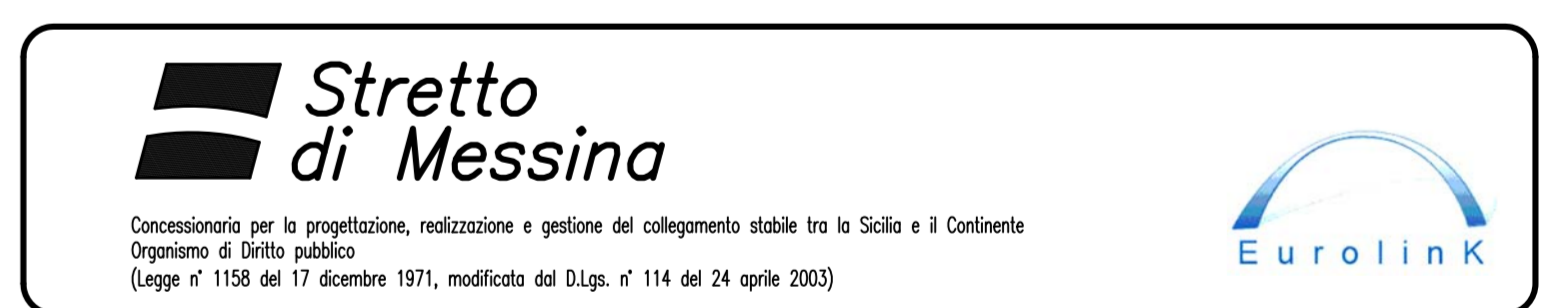
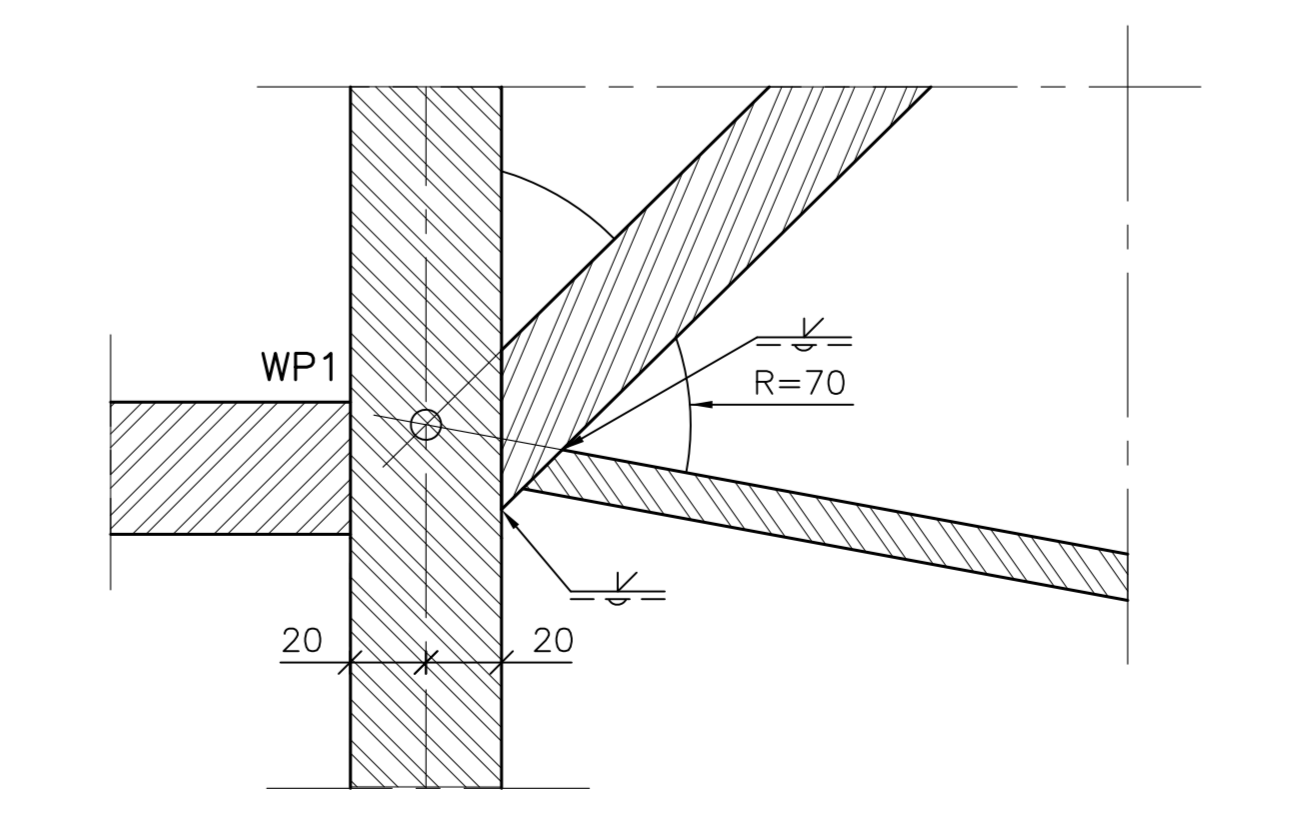
DETTAGLIO 3

SCALA 1:2
DETAIL 3
SCALE 1:2



DETTAGLIO 4

SCALA 1:2
DETAIL 4
SCALE 1:2



PONTE SULLO STRETTO DI MESSINA
PROGETTO DEFINITIVO

EUROLINK S.C.p.A.
IMPREGILO S.p.A. (Mandatante)
SOCIETA' ITALIANA PER CONDOTTE D'ACQUA S.p.A. (Mandatante)
COOPERATIVA MURATORI E CEMENTISTI - C.M.C. di Ravenna Soc. Coop. a.r.l. (Mandatante)
SACOR S.R.L. (Mandatante)
ISHIKAWAJIMA - HARIMA HEAVY INDUSTRIES CO. Ltd. (Mandatante)
A.C.I.S.C.P.A. - CONSORZIO STABILE (Mandatante)

IL PROGETTISTA
COWI
Ing. E.M. Vige
Dirigente Ingegnere Milano n° 15408
IL CONTRATTORE GENERALE
STRETTO DI MESSINA
Direttore Generale e R.P. Isola
Ing. P.P. Marcheselli
Ing. G. Fiammenghi
STRETTO DI MESSINA
Amministratore Delegato
(Dott. P. Cusco)

OPERA D'ATTRAVERSAMENTO
SOVRASTRUTTURE
IMPALCATO
TRAVERSI PRINCIPALI
ANCORAGGIO PENDINO 3

REV.	DATA	DESCRIZIONE	REDATTO	VERIFICATO	APPROVATO	SCALA
1	20-05-2011	EMISSIONE FINALE	LSU/HEA	HPD	HPD/LSJ	

NUMERO DEL FILE: PS0137_70.DWG