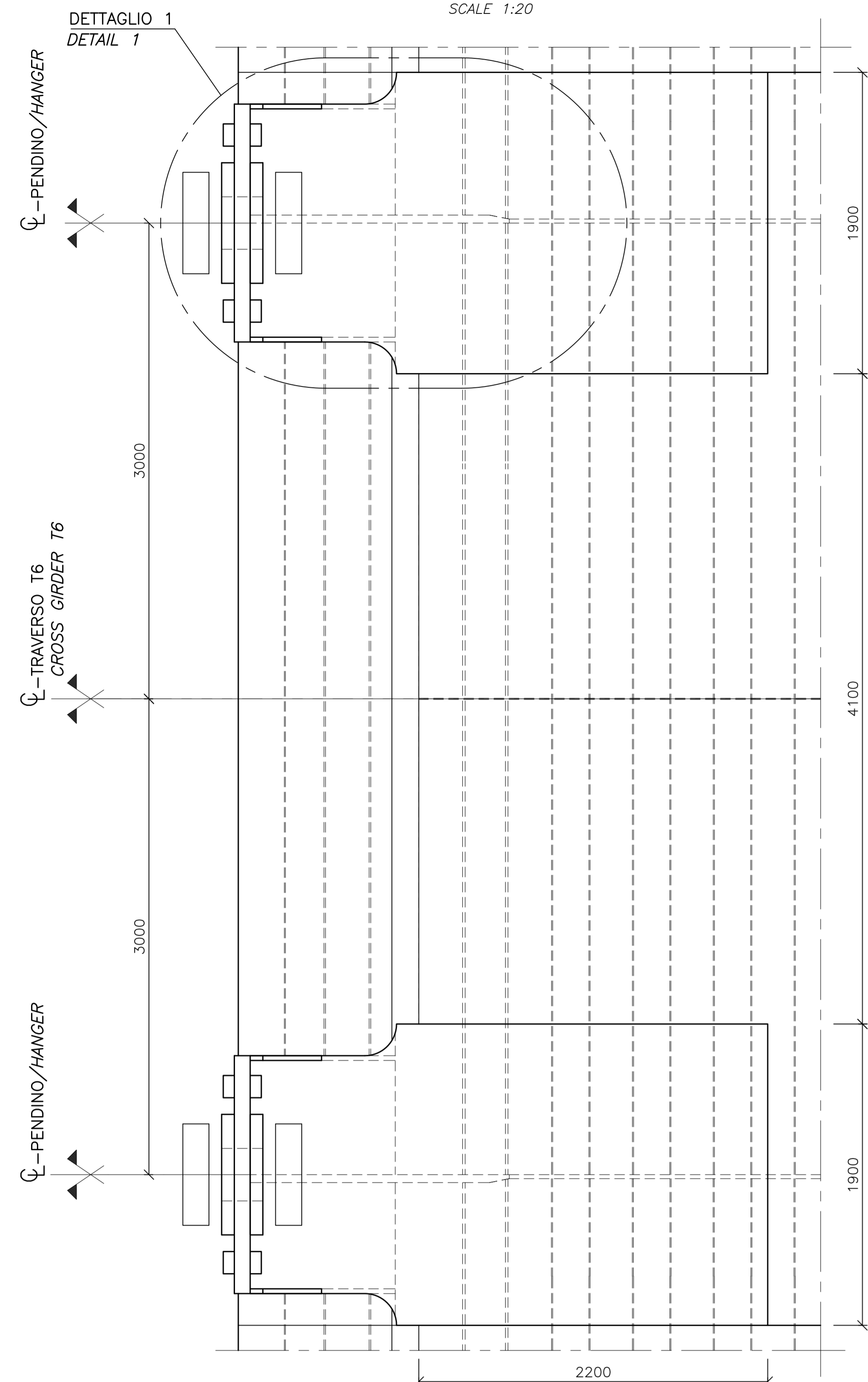
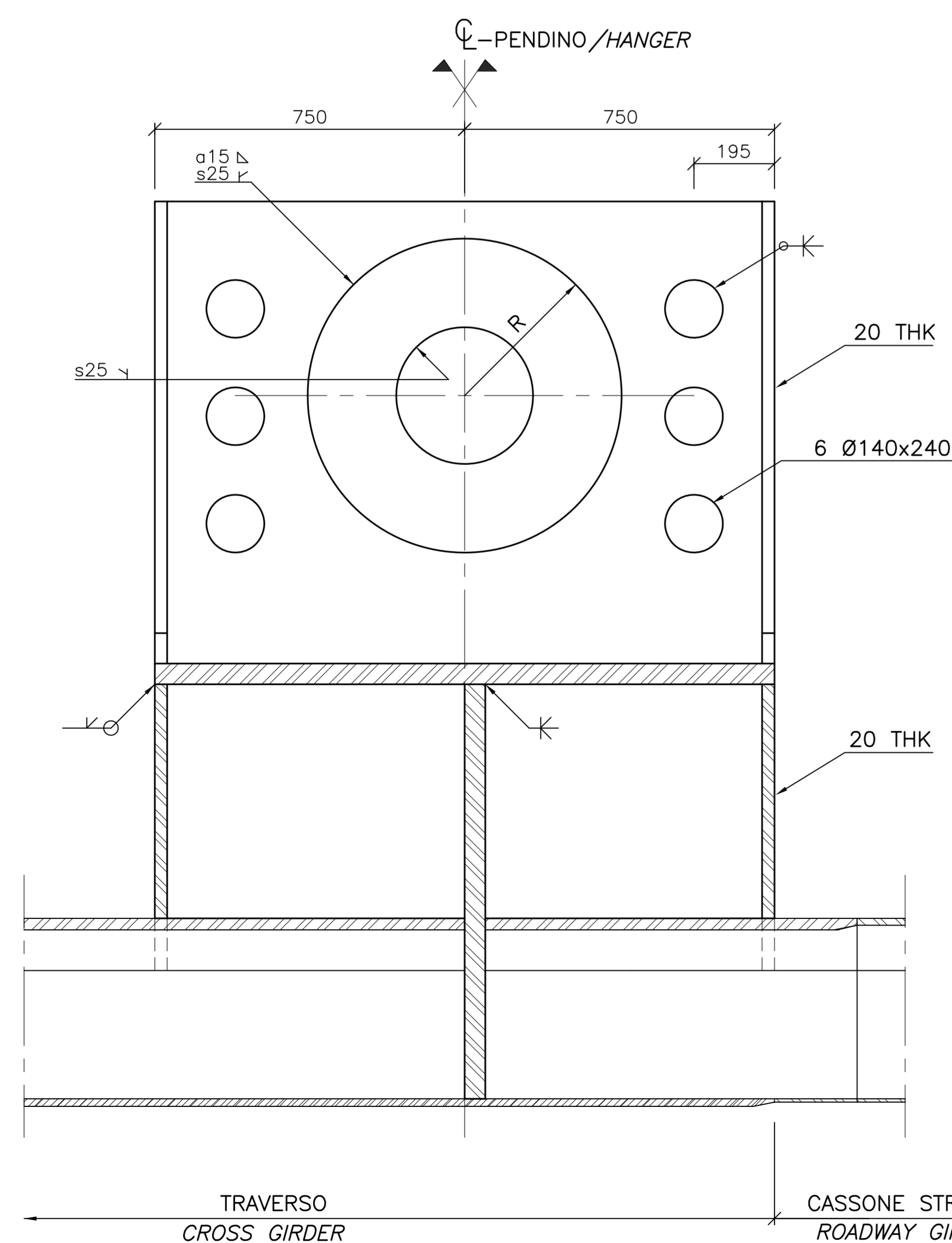


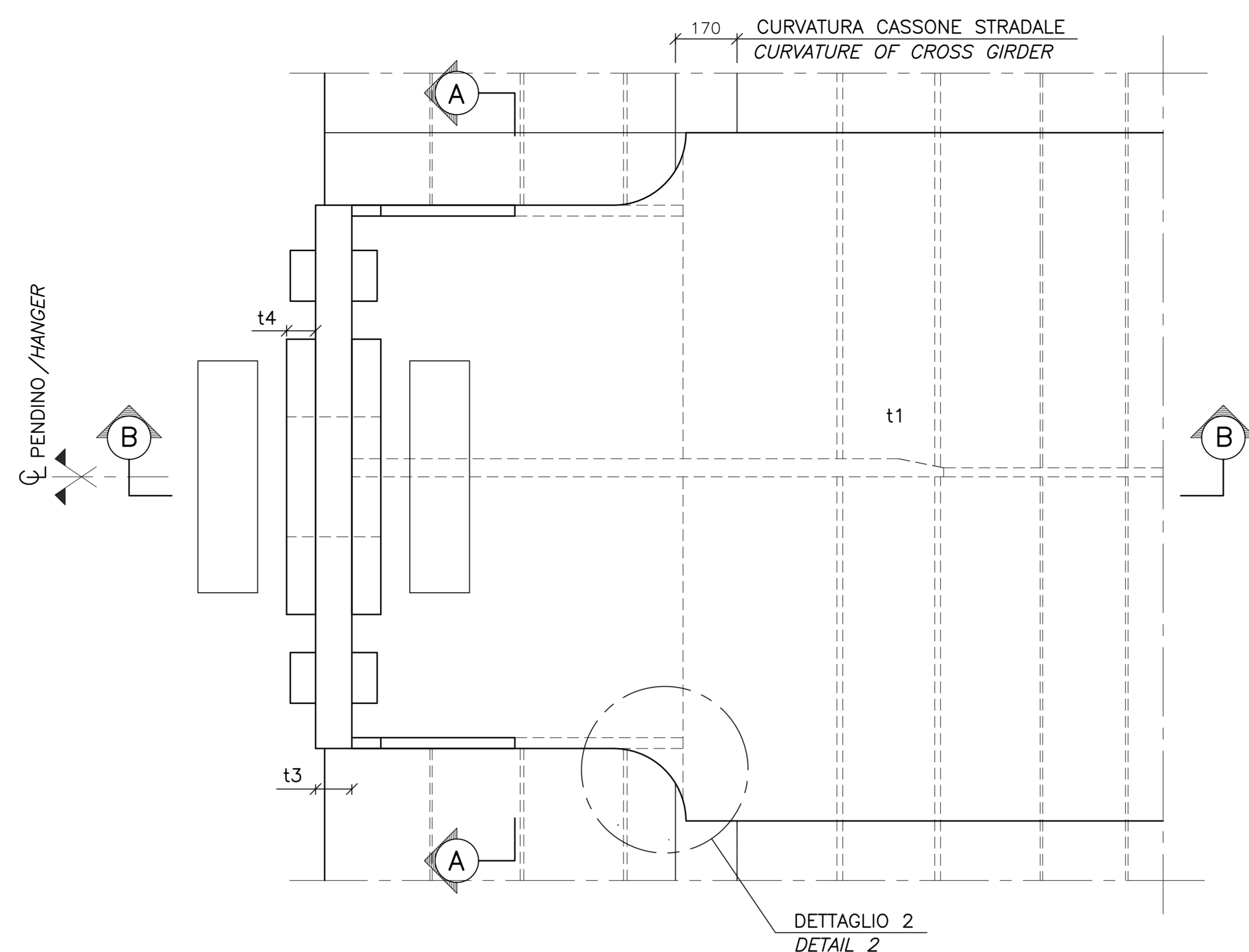
PIANTA - PENDINO
SCALA 1:20
PLAN - HANGER
SCALE 1:20



SEZIONE A-A
SCALA 1:10
SECTION A-A
SCALE 1:10



DETTAGLIO 1
SCALA 1:10
DETAIL 1
SCALE 1:10

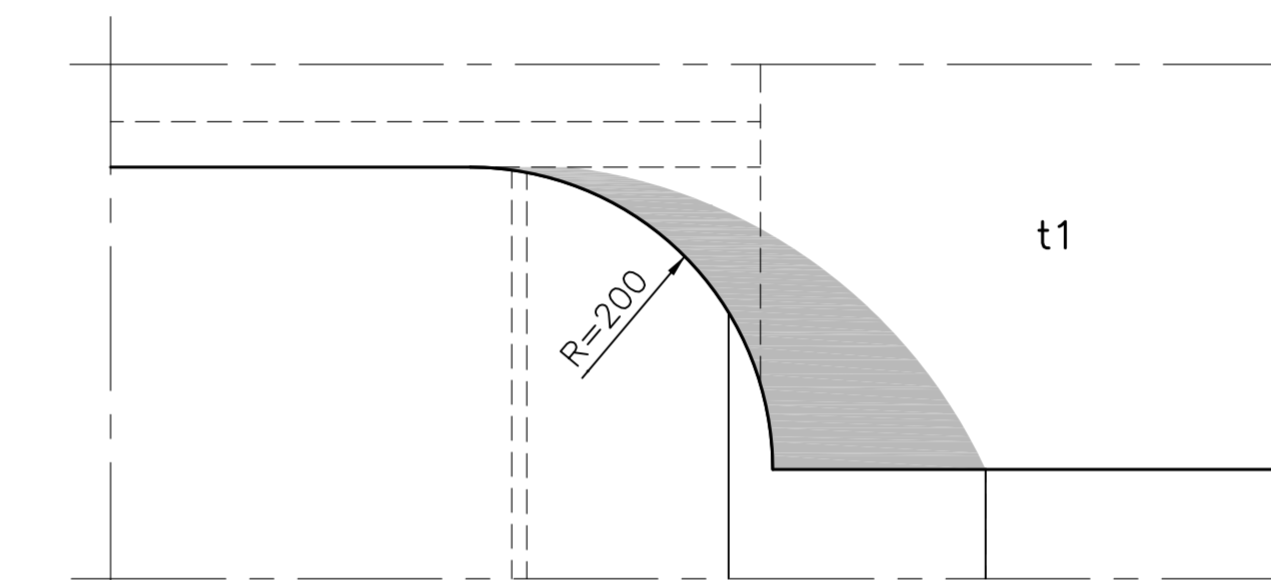


DETTAGLIO 2
DETAIL 2

TABELLA 1
GEOMETRIA E SPESSORE LAMIERE
TABLE 1
GEOMETRY AND PLATE THICKNESS

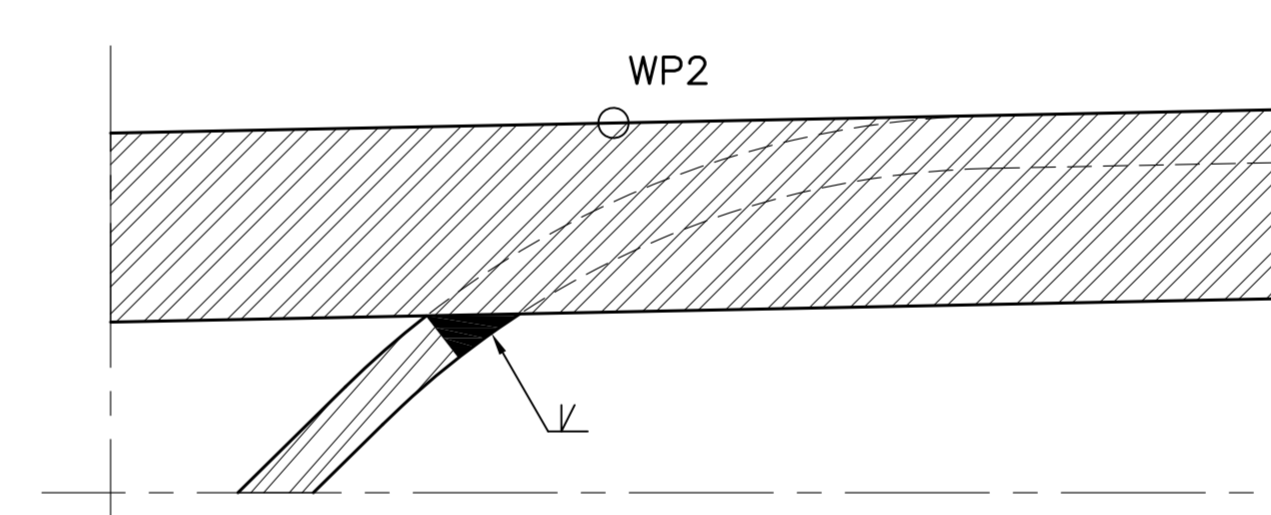
	ANCORAGGI PENDINO TIPO HANGER ANCHORAGE TYPE	AP6
L	LUNGHEZZA PIASTRE DI ANCORAGGIO LENGTH OF ANCHORAGE PLATE	1125
Ø	FORO DI ALLOGGIAMENTO DEL PERNO PIN HOLE	342
R	RAGGIO PIASTRE LATERALI CHEEK PLATE RADIUS	380
t1	PIATTABANDA SUPERIORE DECK PLATE	50 (Z)
t2	LAMIERE D'ANIMA WEB PLATE	50 (Z)
t3	PIASTRE DI ANCORAGGIO ANCHORAGE PLATE	100 (Z)
t4	PIASTRE LATERALI CHEEK PLATE	80

DETTAGLIO 2
SCALA 1:5
DETAIL 2
SCALE 1:5

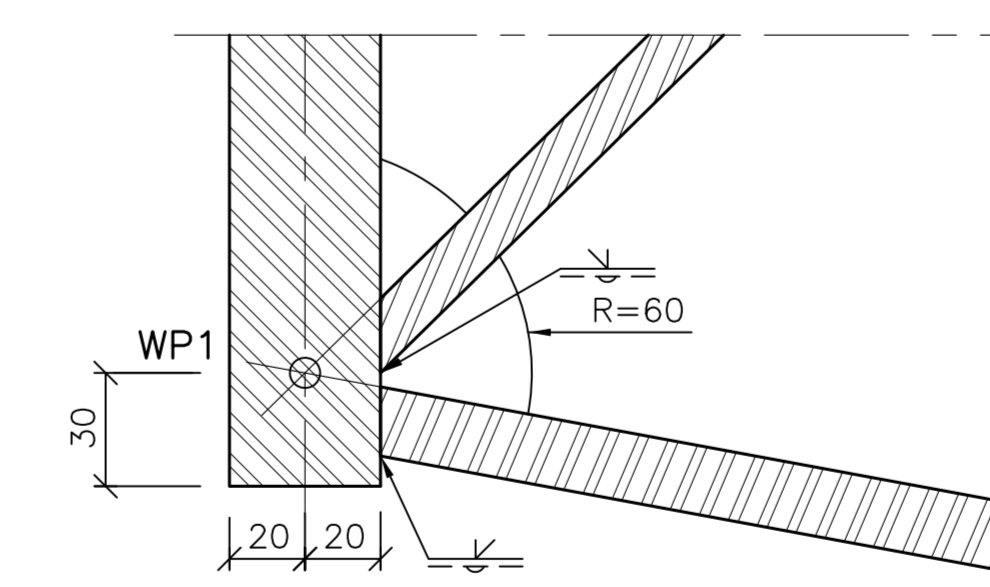


t1 DEVE ESSERE LAVORATA AL FINE DI ADATTARSI ALLA GEOMETRIA DELLA LAMIERA ESTERNA DELL'IMPALCATO
t1 MUST BE MACHINED TO FIT OUTER DECK PLATE GEOMETRY ON ROADWAY GIRDER

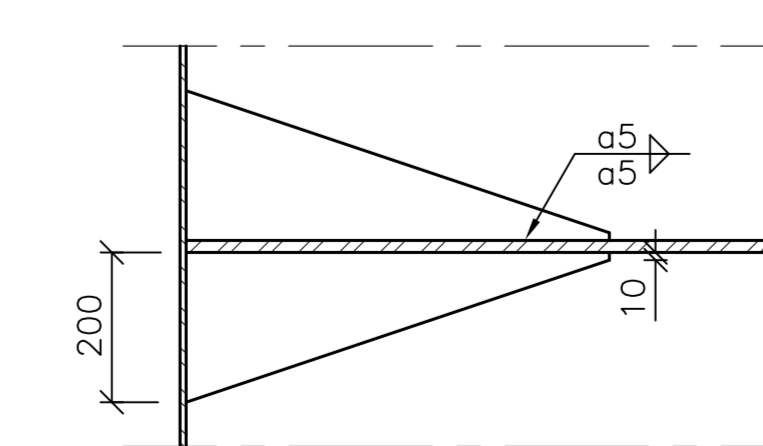
DETTAGLIO 3
SCALA 1:2
DETAIL 3
SCALE 1:2



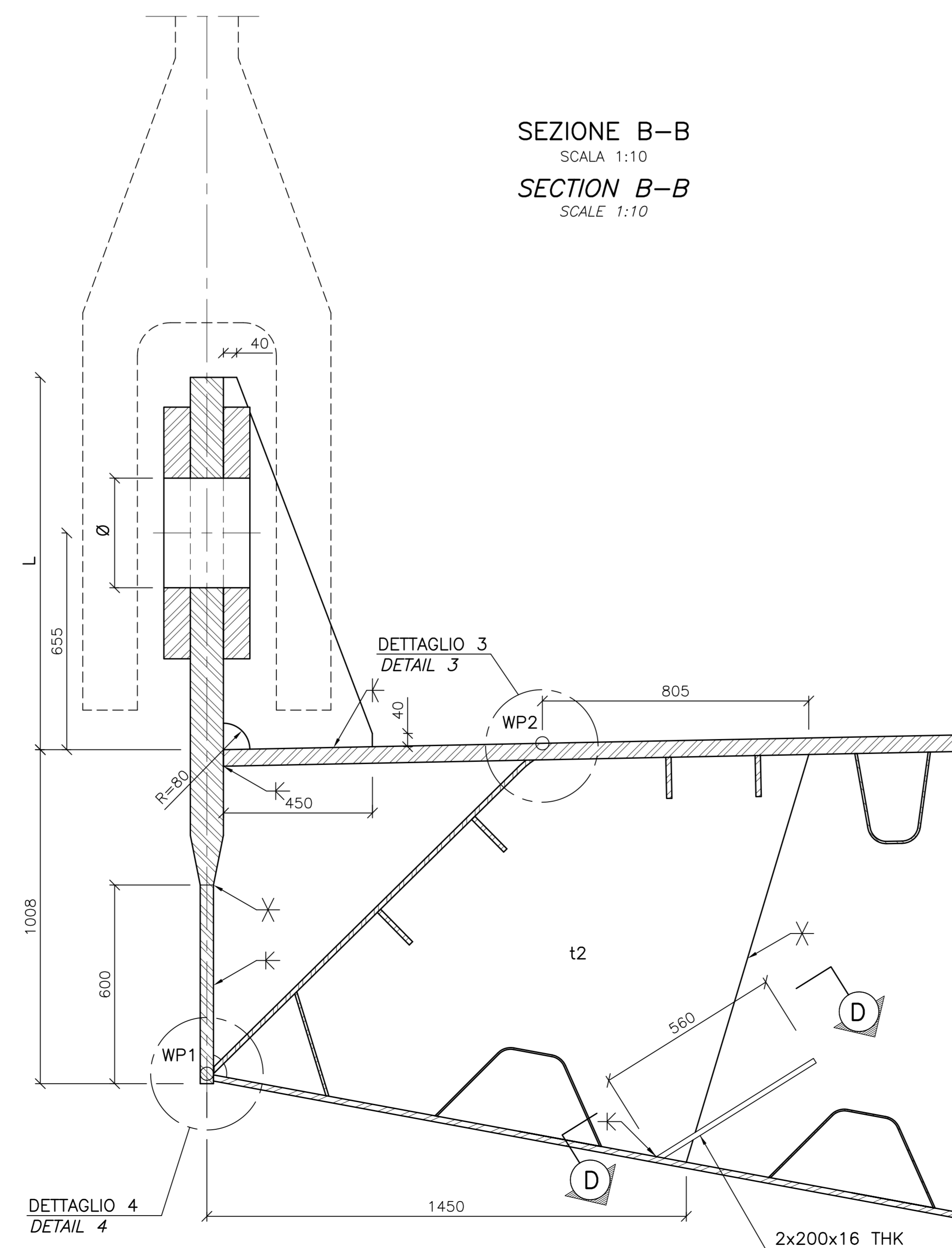
DETTAGLIO 4
SCALA 1:2
DETAIL 4
SCALE 1:2



SEZIONE D-D
SCALA 1:10
SECTION D-D
SCALE 1:10



SEZIONE B-B
SCALA 1:10
SECTION B-B
SCALE 1:10



NOTE GENERALI

NOTE:
DIMENSIONI: TUTTE LE DIMENSIONI SONO IN MILLIMETRI, SALVO OVE DIVERSAMENTE INDICATO.

LEGENDA:

ACCAIO
○ WP PUNTO DI RIFERIMENTO
THK SPESSORE

ELABORATI DI RIFERIMENTO:

CG1000-PSXDPSV-000000000-01 NOTE GENERALI
CG1000-PAXDPSV-130000000-01 VISTA D'INSIEME
CG1000-PWXDPSV-13TP000000-05 TRAVERSI - CAMPATA LATERALI, SEZIONE 1

NOTES:

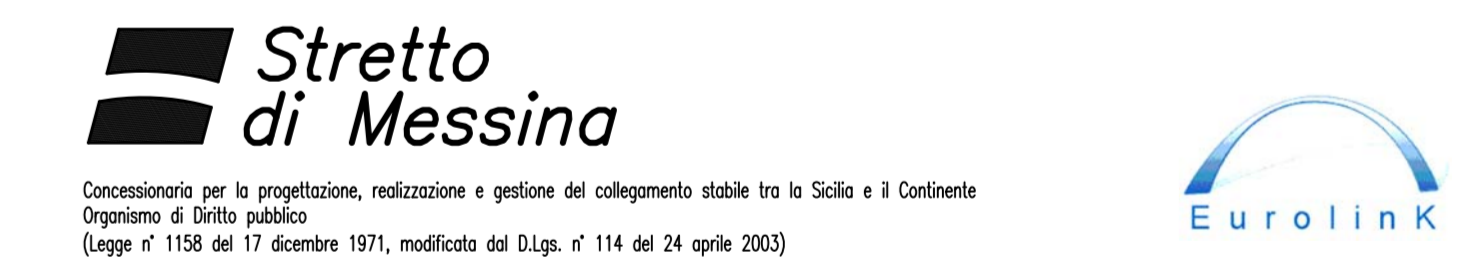
DIMENSIONS: DIMENSIONS ARE IN MILLIMETRES UNLESS OTHERWISE NOTED.

LEGENDS:

STEEL
○ WP WORK POINT
THK THICKNESS

REFERENCES:

CG1000-PSXDPSV-000000000-02 GENERAL NOTES
CG1000-PAXDPSV-130000000-01 OVERVIEW, ELEVATION
CG1000-PWXDPSV-13TP000000-05 CROSS GIRDER - SIDE SPAN, SECTION 1



PONTE SULLO STRETTO DI MESSINA
PROGETTO DEFINITIVO

EUROLINK S.p.A.
IMPRESE S.p.A. (Mandatante)
SOCIETA' ITALIANA PER CONDOTTE D'ACQUA S.p.A. (Mandatante)
COOPERATIVA MURATORI E CEMENTISTI - C.M.C. di Ravenna Soc. Coop. a.r.l. (Mandatante)
SACYR S.A.U. (Mandatante)
ISHIKAWAJIMA - HARIMA HEAVY INDUSTRIES CO. Ltd. (Mandatante)
A.C.I. S.C.P.A. - CONSORZIO STABILE (Mandatante)

IL PROGETTISTA
COWI
Ing. E.M. Vignoli
Dirigente Ingegnere Milano n° 15408

IL CONTRATTO GENERALE
Project Manager
Ing. P.P. Marcheselli

STRETTO DI MESSINA
Direttore Generale e R.P. Iscrizione
Ing. G. Fiammenghi

STRETTO DI MESSINA
Amministratore Delegato
Dott. P. Cusco

OPERA D'ATTRAVERSAMENTO
SOVRASTRUTTURE
IMPALCATO
TRAVERSI PRINCIPALI
ANCORAGGIO PENDINO 4

REV.	DATA	DESCRIZIONE	REDATTO	VERIFICATO	APPROVATO	SCALA
1.0	20-05-2011	EMISSIONE FINALE	LHS/HEAE	HPD	HPD/LSJ	