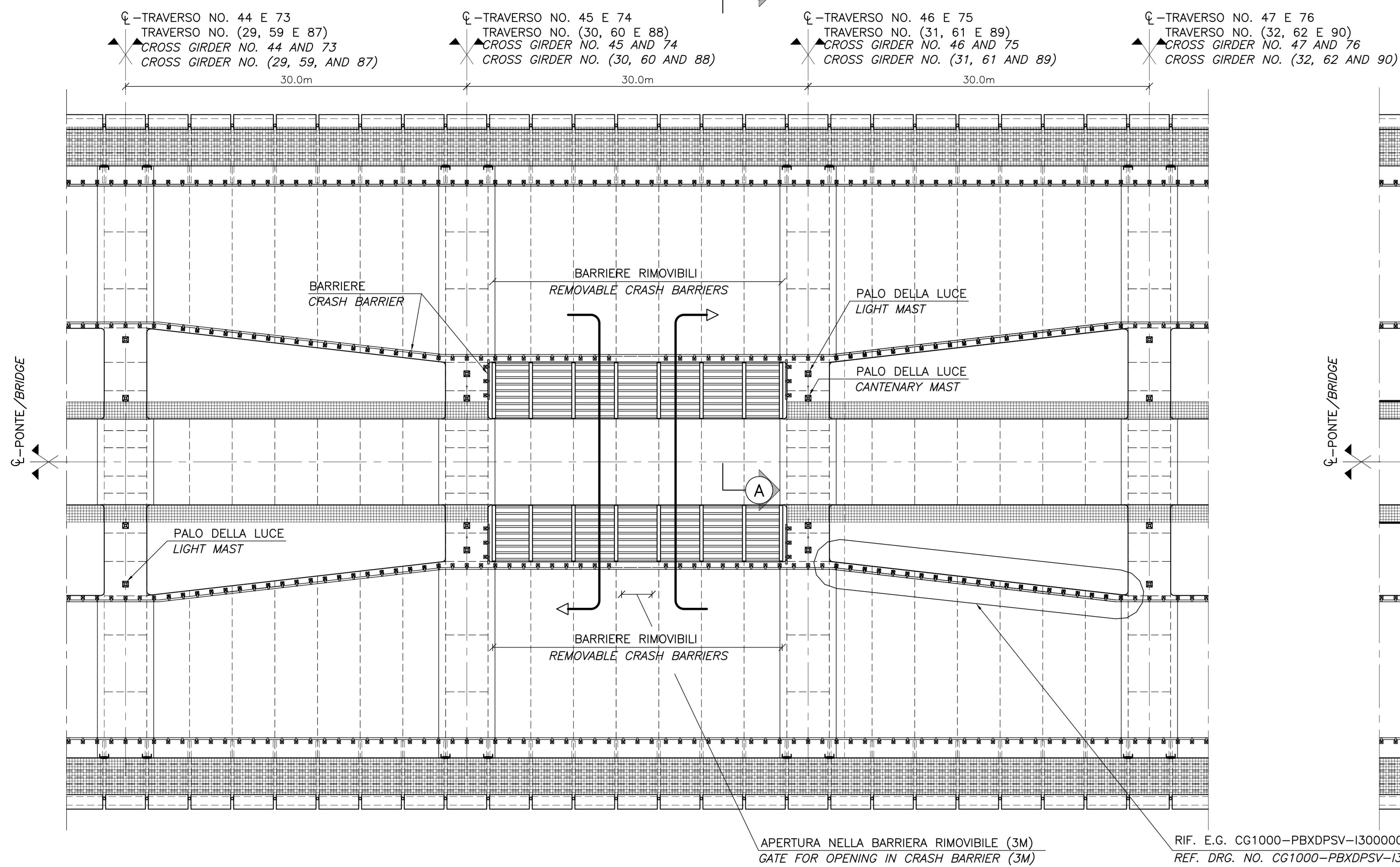


PIANTA BY PASS

SCALA 1:200
TRAVERSO NO. PER FUTURI BY PASS, TRA PARENTESI

PLAN CROSS OVER

SCALE 1:200
CROSS GIRDER NO. FOR FUTURE CROSS OVER IN BRACKETS

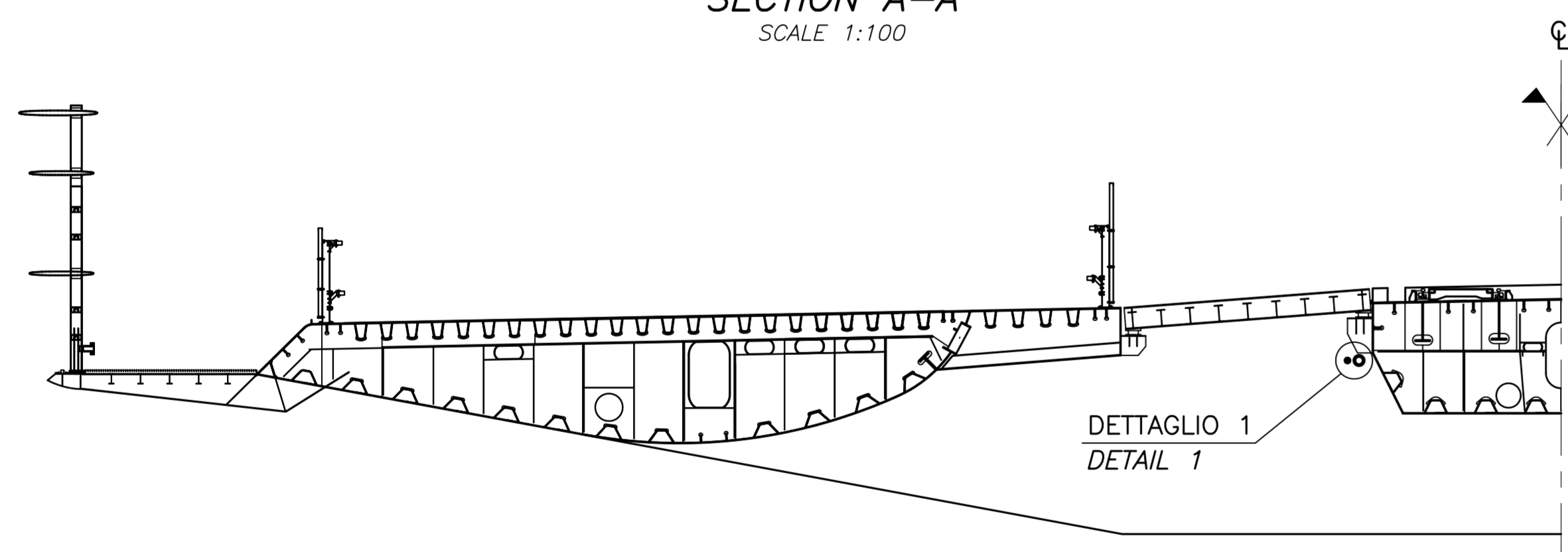


SEZIONE A-A

SCALA 1:100

SECTION A-A

SCALE 1:100

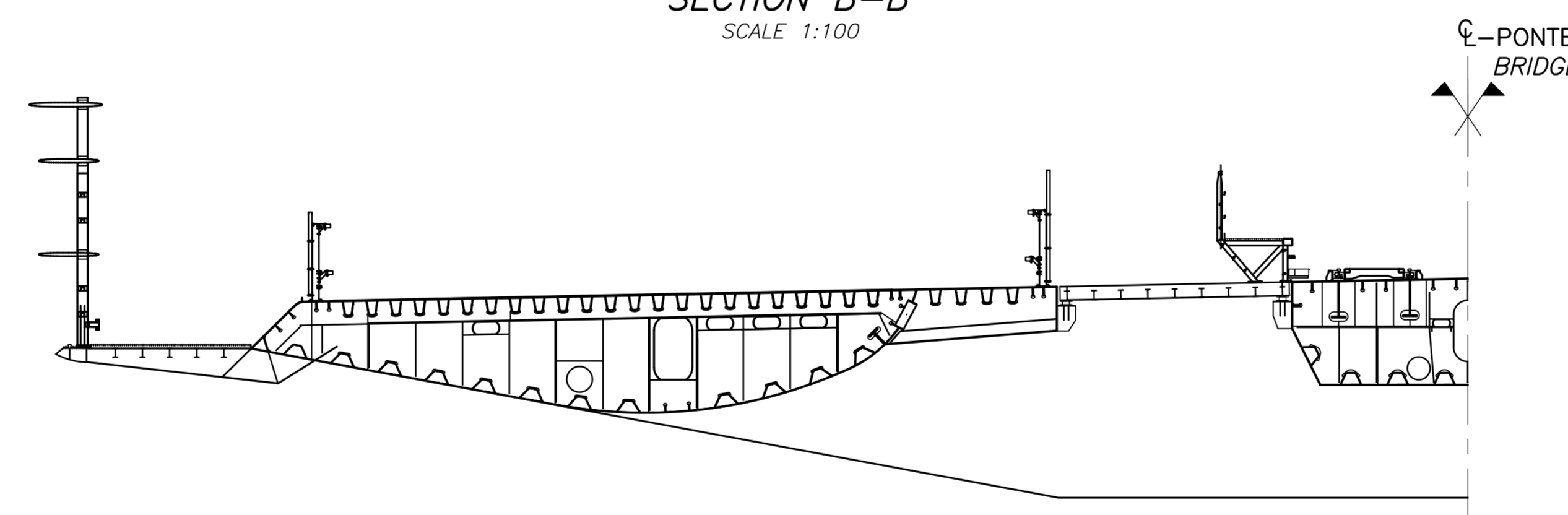


SEZIONE B-B

SCALA 1:100

SECTION B-B

SCALE 1:100

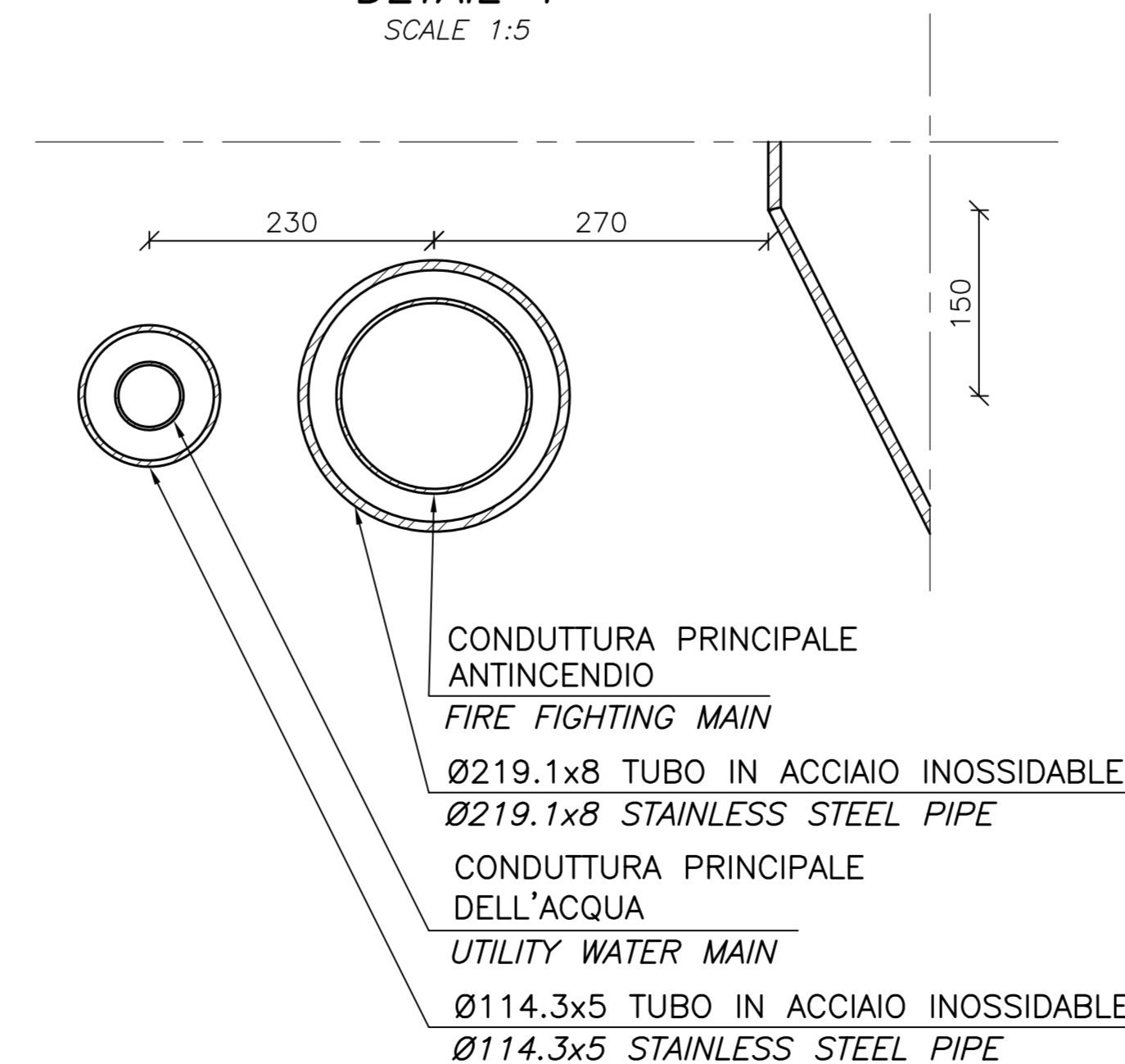


DETTAGLIO 1

SCALA 1:5

DETAIL 1

SCALE 1:5

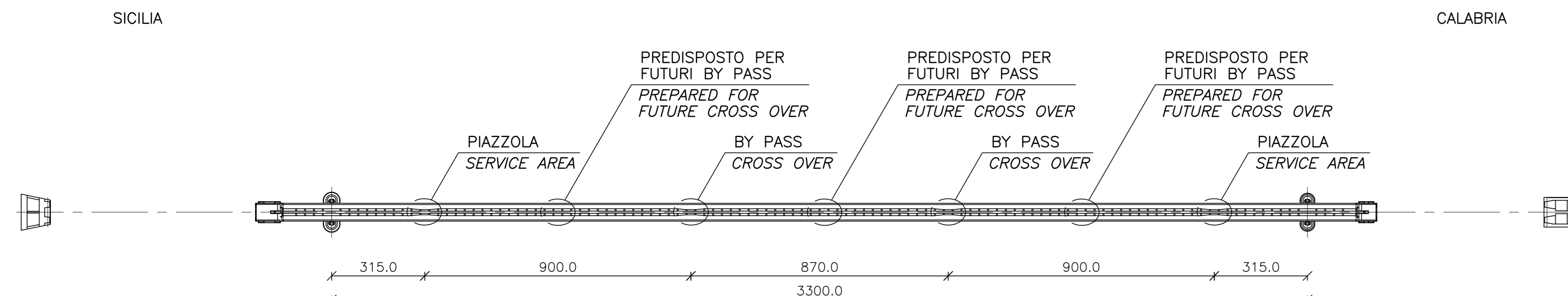


PIANTA CHIAVE

SCALA 1:10000

KEY PLAN

SCALE 1:10000

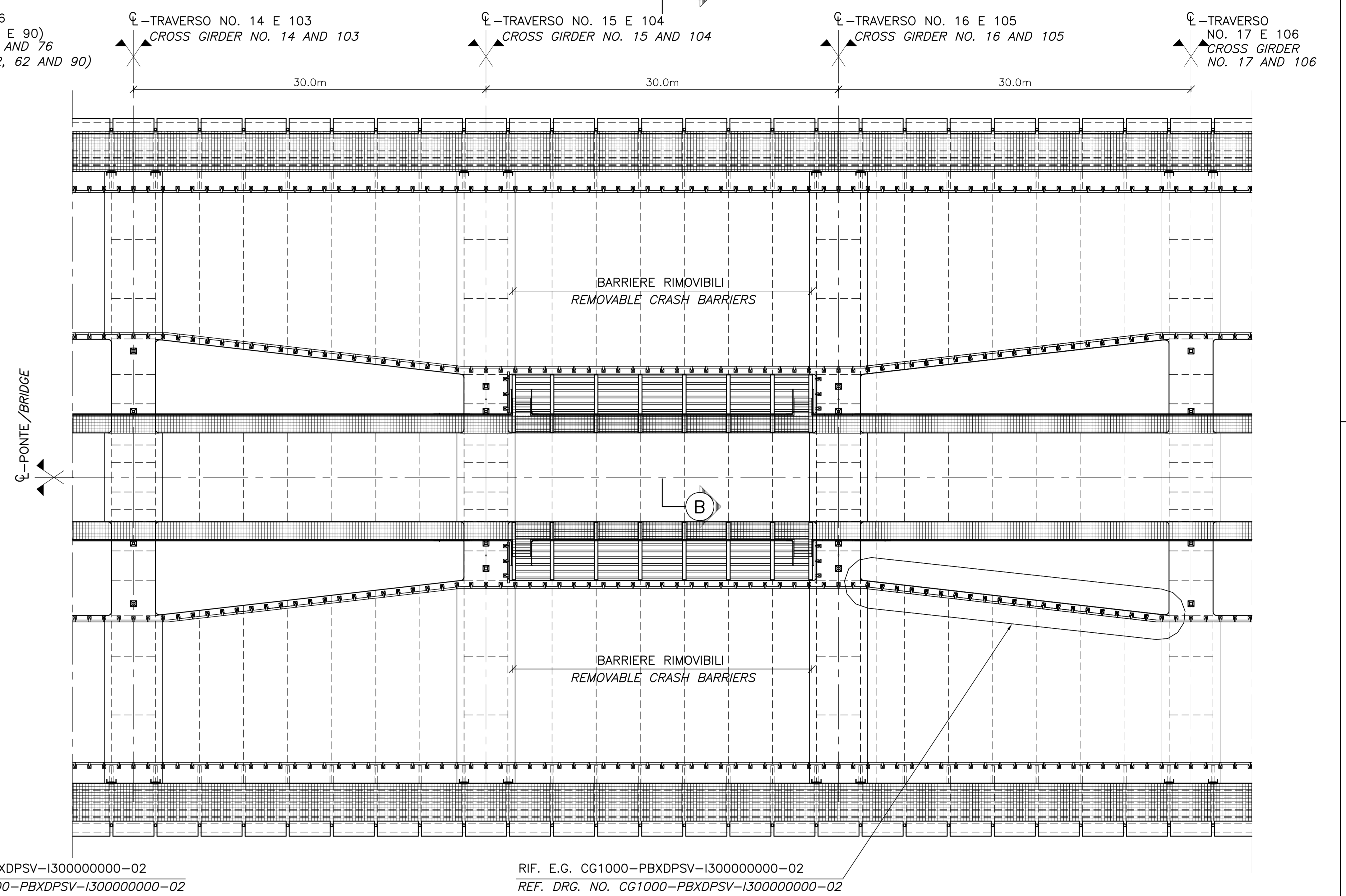


PIANTA PIAZZOLA

SCALA 1:200

PLAN SERVICE AREA

SCALE 1:200



NOTE:

DIMENSIONI: TUTTE LE DIMENSIONI SONO IN MILLIMETRI, SALVO OVE DIVERSAMENTE INDICATO.

ELABORATI DI RIFERIMENTO:

CG1000-PSXDPSV-000000000-01 NOTE GENERALI
 CG1000-PAXDPSV-R400000000-03 STRUTTURE SECONDARIE, BY PASS, PIANTE E SEZIONI

NOTES:

DIMENSIONS: DIMENSIONS ARE IN MILLIMETRES UNLESS OTHERWISE NOTED.

REFERENCES:

CG1000-PSXDPSV-000000000-02 GENERAL NOTES
 CG1000-PAXDPSV-R400000000-03 SECONDARY STRUCTURES, CROSS OVER, PLAN AND SECTIONS

QUESTO ELABORATO GRAFICO VA LETTO INSIEME A:
 THIS DRAWING TO BE READ IN CONJUNCTION WITH:
 CG1000-PBXDPSV-I300000000-01
 CG1000-PBXDPSV-I300000000-02
 CG1000-PWXDPSV-I300000000-04

Stretto di Messina
 Consorzio per la progettazione, realizzazione e gestione del collegamento stabile tra la Sicilia e il Continente
 Organismo di diritto pubblico
 (Legge n° 108 del 17 dicembre 1957, modificata dal D.Lgs. n° 114 del 24 aprile 2003)

EuroLink

PONTE SULLO STRETTO DI MESSINA
 PROGETTO DEFINITIVO

EUROLINK S.C.p.A.
 IMPREGILO S.p.A. (Mandatante)
 SOCIETA' ITALIANA PER CONDOTTE D'ACQUA S.p.A. (Mandatante)
 COOPERATIVA MURATORI E CEMENTISTI - C.M.C. di Ravenna Soc. Coop. a.r.l. (Mandatante)
 SACOR S.p.A. (Mandatante)
 ISHIKAWAJIMA - HARIMA HEAVY INDUSTRIES CO. LTD. (Mandatante)
 A.C.I.S.C.P.A. - CONSORZIO STABILE (Mandatante)

| | | | |
|--|---|---|--|
| IL PROGETTISTA COWI Ing. C.M. Vignoli Ordine Ingegneri Milano n° 15408 | IL CONTRATTORE GENERALE Project Manager (Ing. P.P. Marcheselli) | STRETTO DI MESSINA Direttore Generale e R.D. Isola (Ing. G. Fiammenghi) | STRETTO DI MESSINA Amministratore Delegato (Dott. P. Cusani) |
|--|---|---|--|

OPERA D'ATTRAVERSAMENTO SOVRASTRUTTURE IMPALCATO GENERALE
 BY PASS - PIANTE E SEZIONI

PS0139_FD

| REV. | DATA | DESCRIZIONE | REDATTO | VERIFICATO | APPROVATO | SCALE |
|------|------------|------------------|---------|------------|-----------|-------|
| 1.0 | 20-05-2011 | EMISSIONE FINALE | LMJ/CSO | HPD | HPD/LSJ | VARE |