

NOTE GENERALI

NOTE:
DIMENSIONI: TUTTE LE DIMENSIONI SONO IN MILLIMETRI, SALVO OVE DIVERSAMENTE INDICATO.

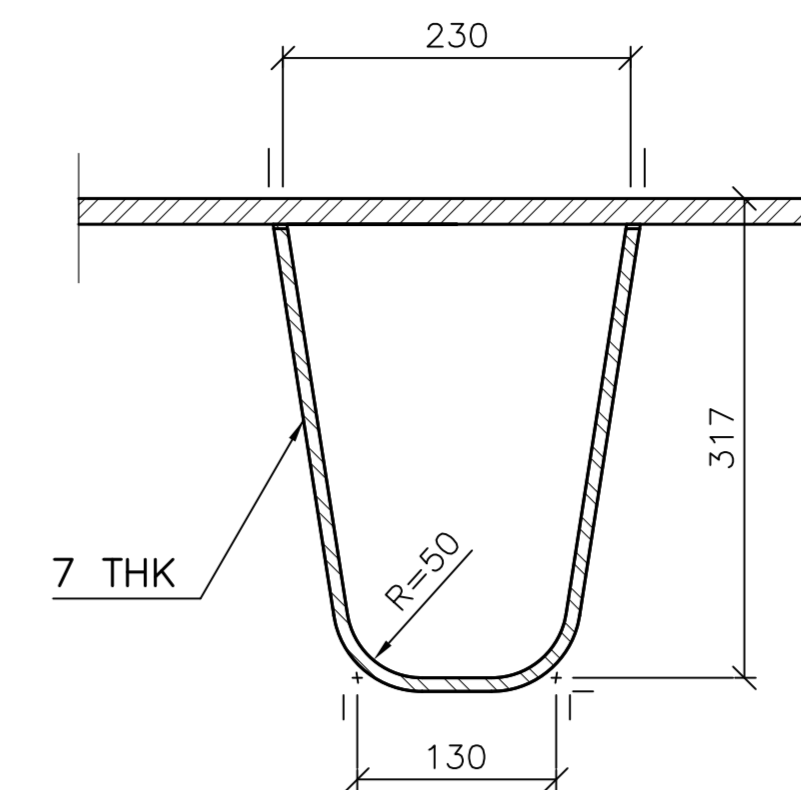
ELABORATI DI RIFERIMENTO:
CG1000-PSXDPSV-0000000000-01 NOTE GENERALI
CG1000-PAXDPSS-R400000000-03 BYPASS PIANTE E SEZIONE

NOTES:
DIMENSIONS: DIMENSIONS ARE IN MILLIMETRES UNLESS OTHERWISE NOTED.

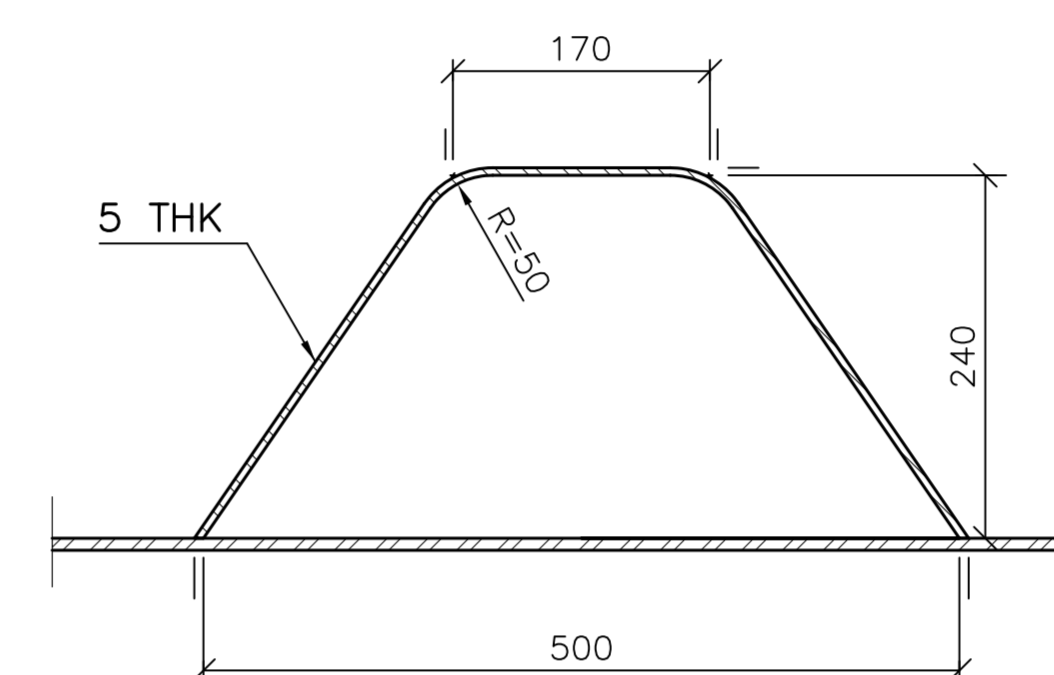
REFERENCES:
CG1000-PSXDPSV-0000000000-02 GENERAL NOTES
CG1000-PAXDPSS-R400000000-03 CROSS OVER PLAN AND SECTION

QUESTO ELABORATO GRAFICO VA LETTO INSIEME A:
THIS DRAWING TO BE READ IN CONJUNCTION WITH:
CG1000-PAXDPSS-1300000000-06
CG1000-PBXDPSV-1300000000-02
CG1000-PWXDPSV-1300000000-04

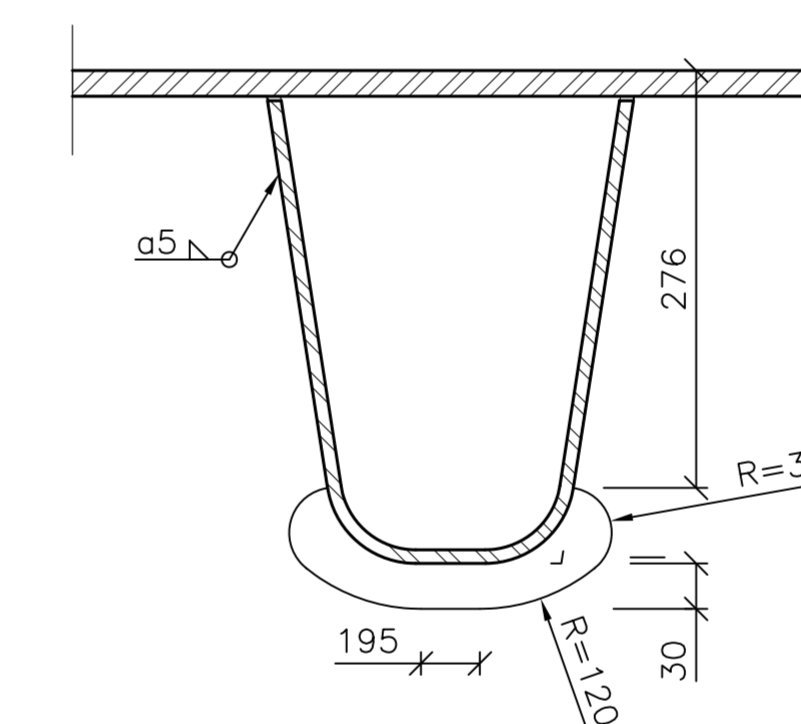
NERVATURA TIPO RS1
SCALA 1:5
TROUGH TYPE RS1
SCALE 1:5



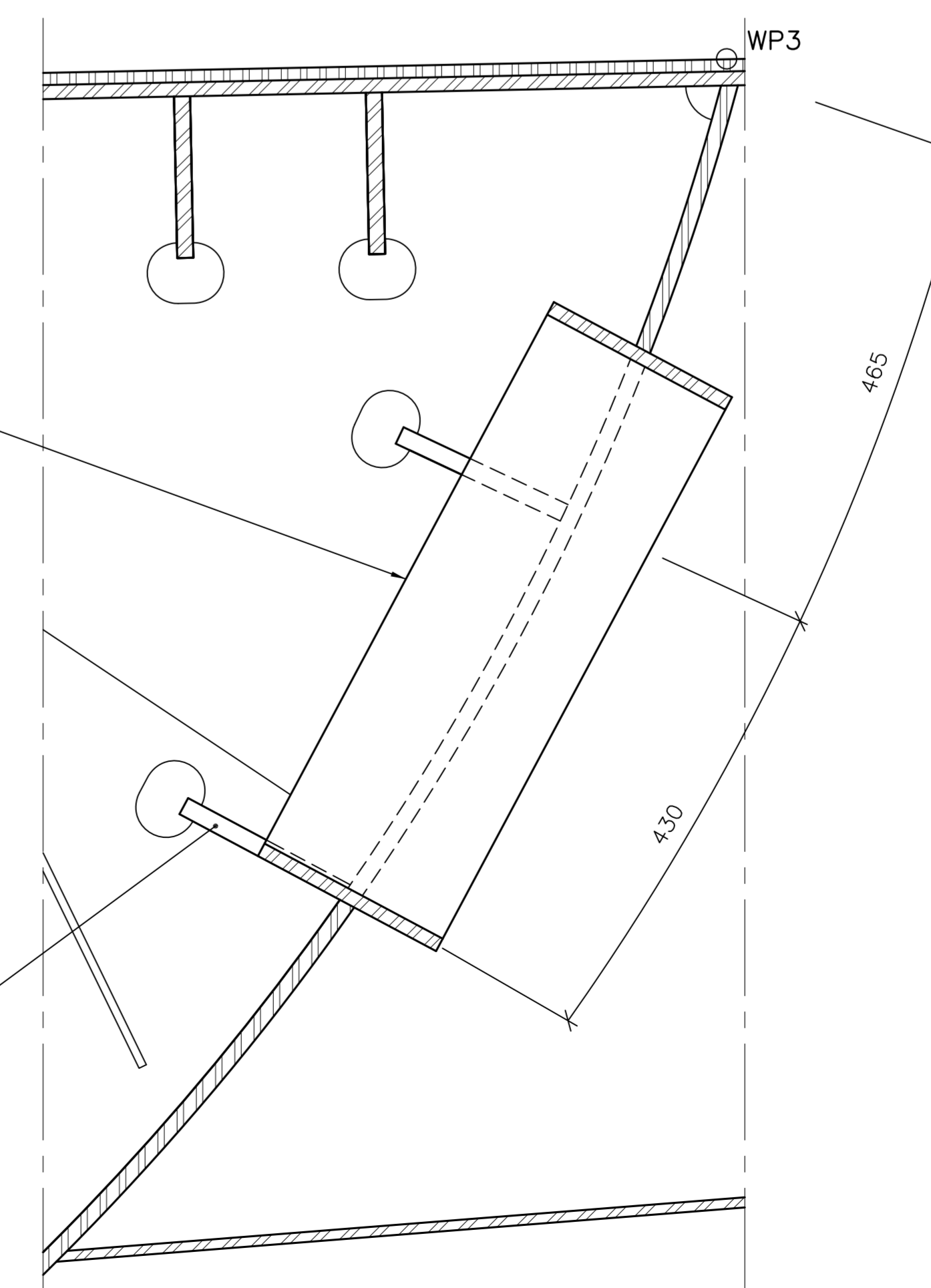
NERVATURA TIPO RS3
SCALA 1:5
TROUGH TYPE RS3
SCALE 1:5



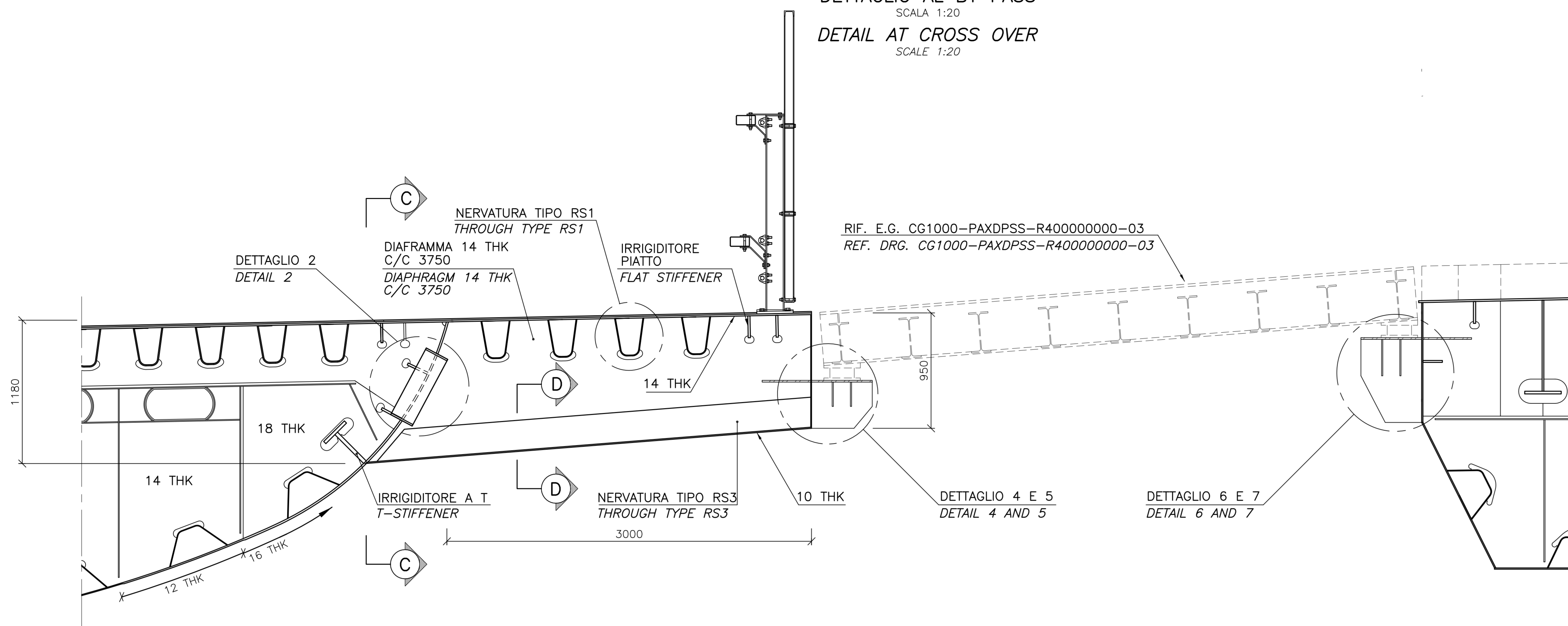
DETTAGLIO IN CORRISPONDENZA DEL DIAFRAMMA
SCALA 1:5
DETAIL AT DIAPHRAGM
SCALE 1:5



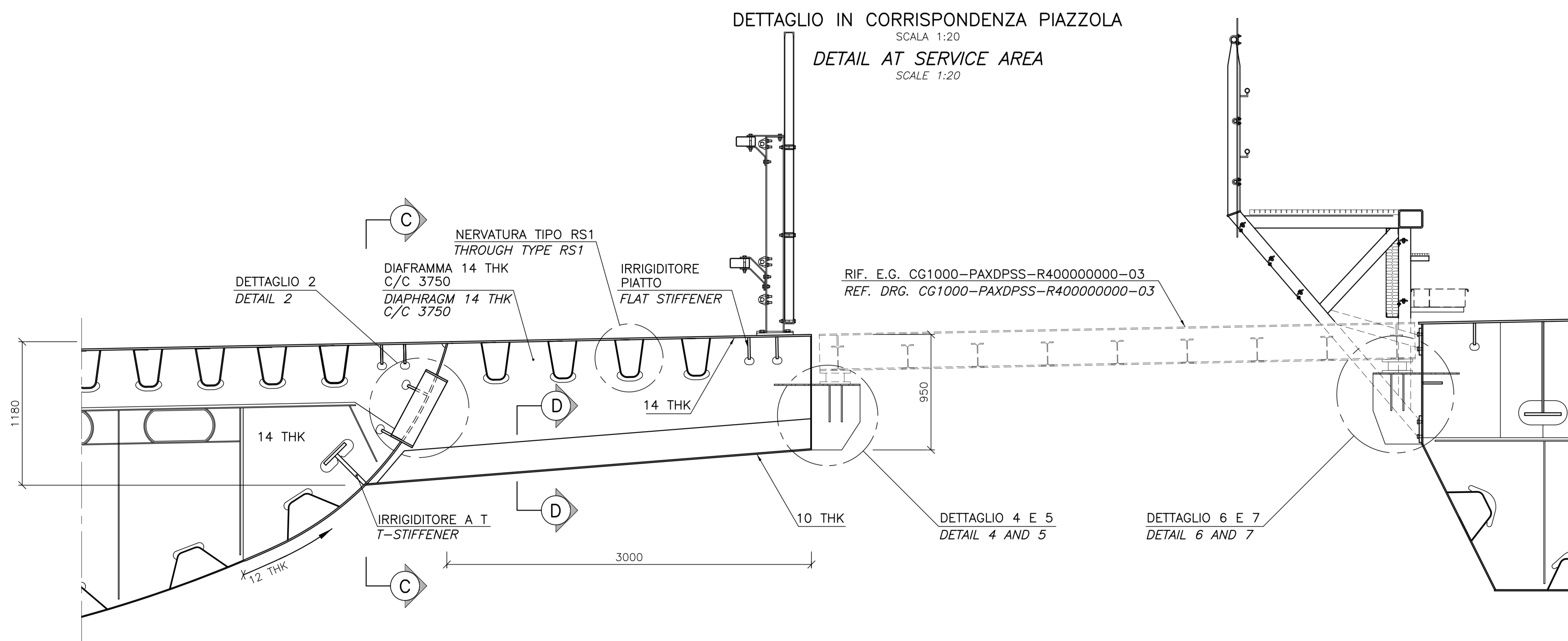
DETTAGLIO 2
SCALA 1:5
DETAIL 2
SCALE 1:5



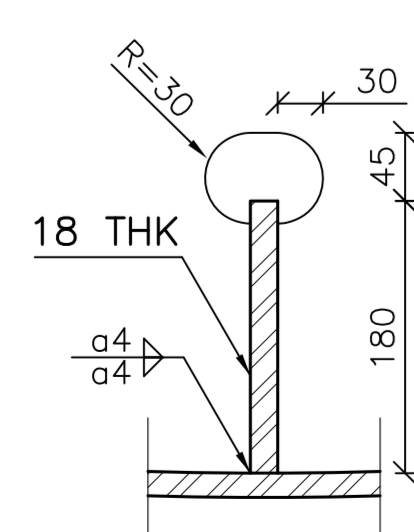
DETTAGLIO AL BY PASS
SCALA 1:20
DETAIL AT CROSS OVER
SCALE 1:20



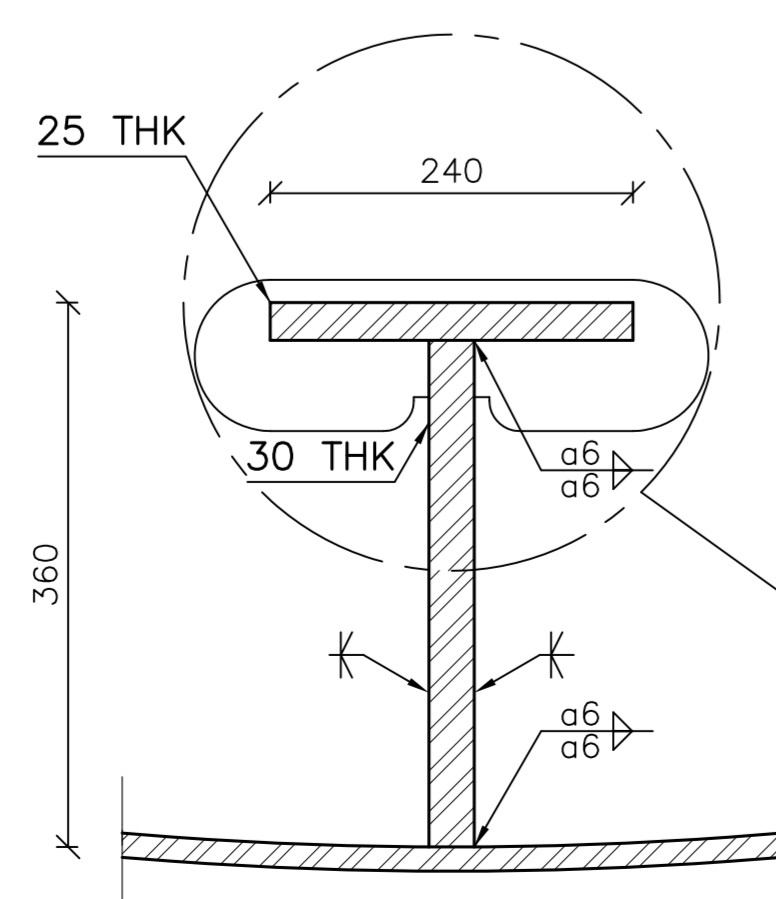
DETTAGLIO IN CORRISPONDENZA PIAZZOLA
SCALA 1:20
DETAIL AT SERVICE AREA
SCALE 1:20



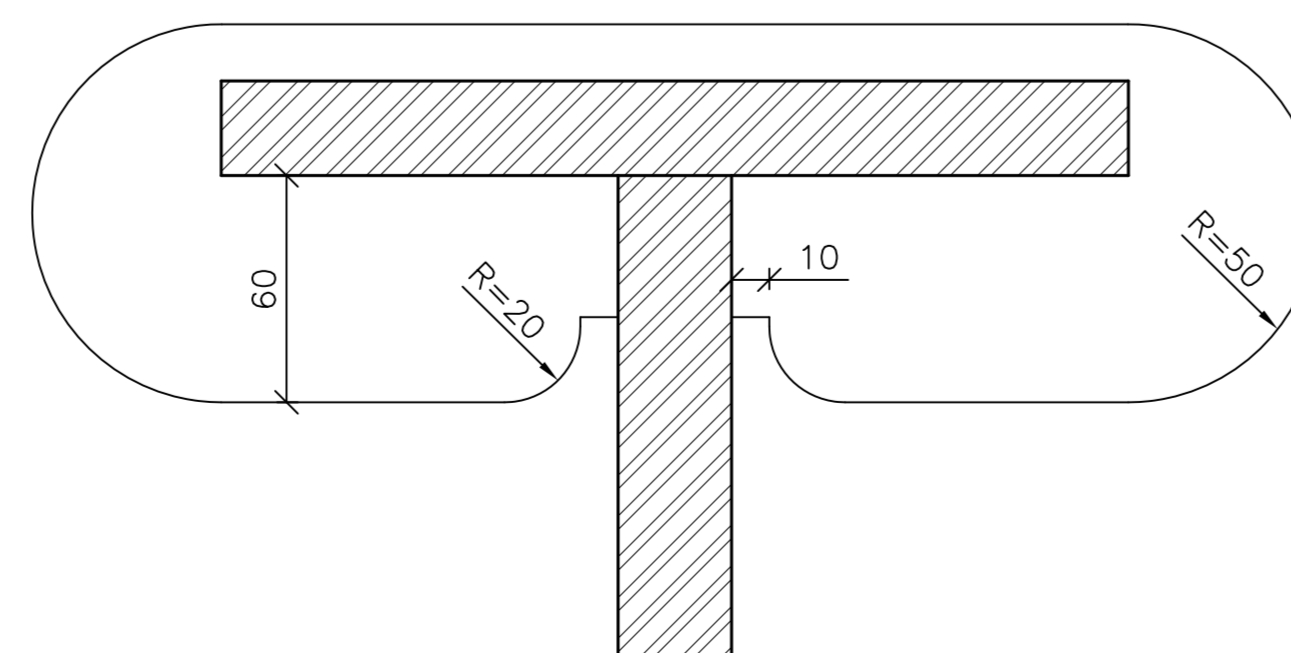
IRRIGIDITORE PIATTO
SCALA 1:5
FLAT STIFFENER
SCALE 1:5



IRRIGIDITORE A T
SCALA 1:5
T-STIFFENER
SCALE 1:5



DETTAGLIO 3
SCALA 1:2
DETAIL 3
SCALE 1:2



Stretto di Messina
Concessionario per la progettazione, realizzazione e gestione del collegamento stabile tra lo Stretto e il Continente
Oggetto: il Stretto pubblico
Legge n° 1108 del 17 dicembre 1971, modificata dal D.Lgs. n° 114 del 24 aprile 2003

PONTE SULLO STRETTO DI MESSINA
PROGETTO DEFINITIVO

EUROLINK S.C.p.A.
IMPRESO S.p.A. (Mandatista)
SOCIETA' ITALIANA PER CONDOTTE D'ACQUA S.p.A. (Mandatista)
COOPERATIVA MURATORI E CEMENTISTI - C.M.C. di Ravenna Soc. Coop. a.r.l. (Mandatista)
SACOT S.A.S. (Mandatista)
ISHKAWAJMA - HARIMA HEAVY INDUSTRIES CO. Ltd. (Mandatista)
A.C.I. S.C.P.A. - CONSORZIO STABILE (Mandatista)

| | | | |
|--|---|---|--|
| IL PROGETTISTA COWI Ing. E.M. Vajz Det. Ing. E. Pozzi Ordine Ingegneri Milano n° 15408 | IL CONTRANTE GENERALE Project Manager (Ing. P.P. Marcheselli) | STRETTO DI MESSINA Direttore Generale e RIP Validazione (Ing. G. Fiammenghi) | STRETTO DI MESSINA Amministratore Delegato (Dott. P. Ciucci) |
|--|---|---|--|

OPERA D'ATTRAVERSAMENTO PS0140_FD
SOVRASTRUTTURE
IMPALCATO
GENERALE
BY PASS - DETTAGLI 1

| REV. | DATA | DESCRIZIONE | REDATTO | VERIFICATO | APPROVATO | SCALE |
|------|------------|-------------------|---------|------------|-----------|-------|
| 10 | 20-08-2011 | EMMISSIONE FINALE | LUJ/MSO | HPG | HPG/LSJ | VARIE |