

NOTE GENERALI

NOTE:  
 DIMENSIONI: TUTTE LE DIMENSIONI SONO IN MILLIMETRI, SALVO OVE DIVERSAMENTE INDICATO.

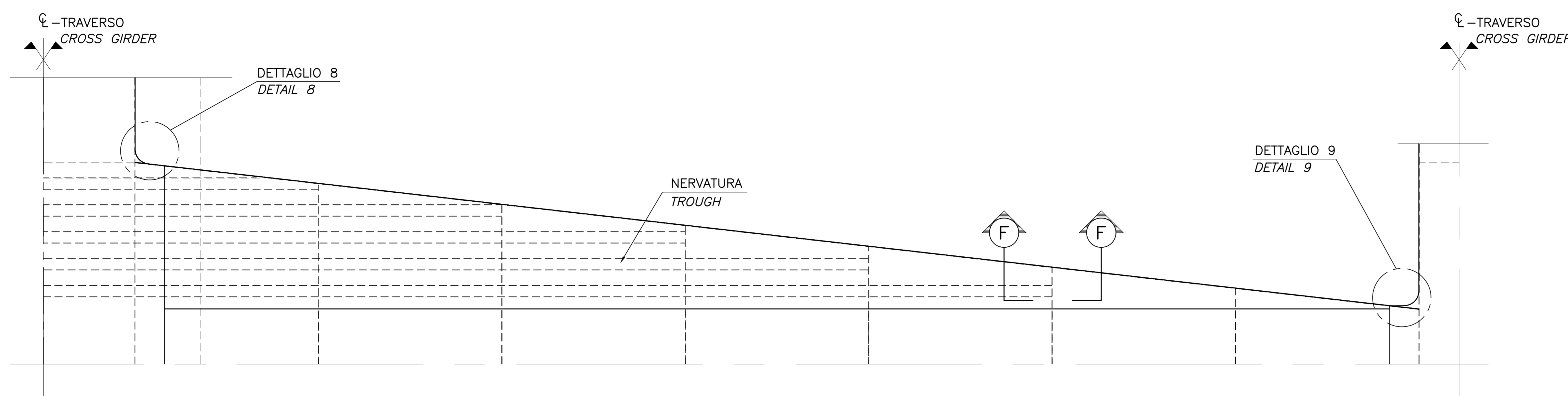
ELABORATI DI RIFERIMENTO:  
 CG1000-PSXDPSV-0000000000-01 NOTE GENERALI

NOTES:  
 DIMENSIONS: DIMENSIONS ARE IN MILLIMETRES UNLESS OTHERWISE NOTED.

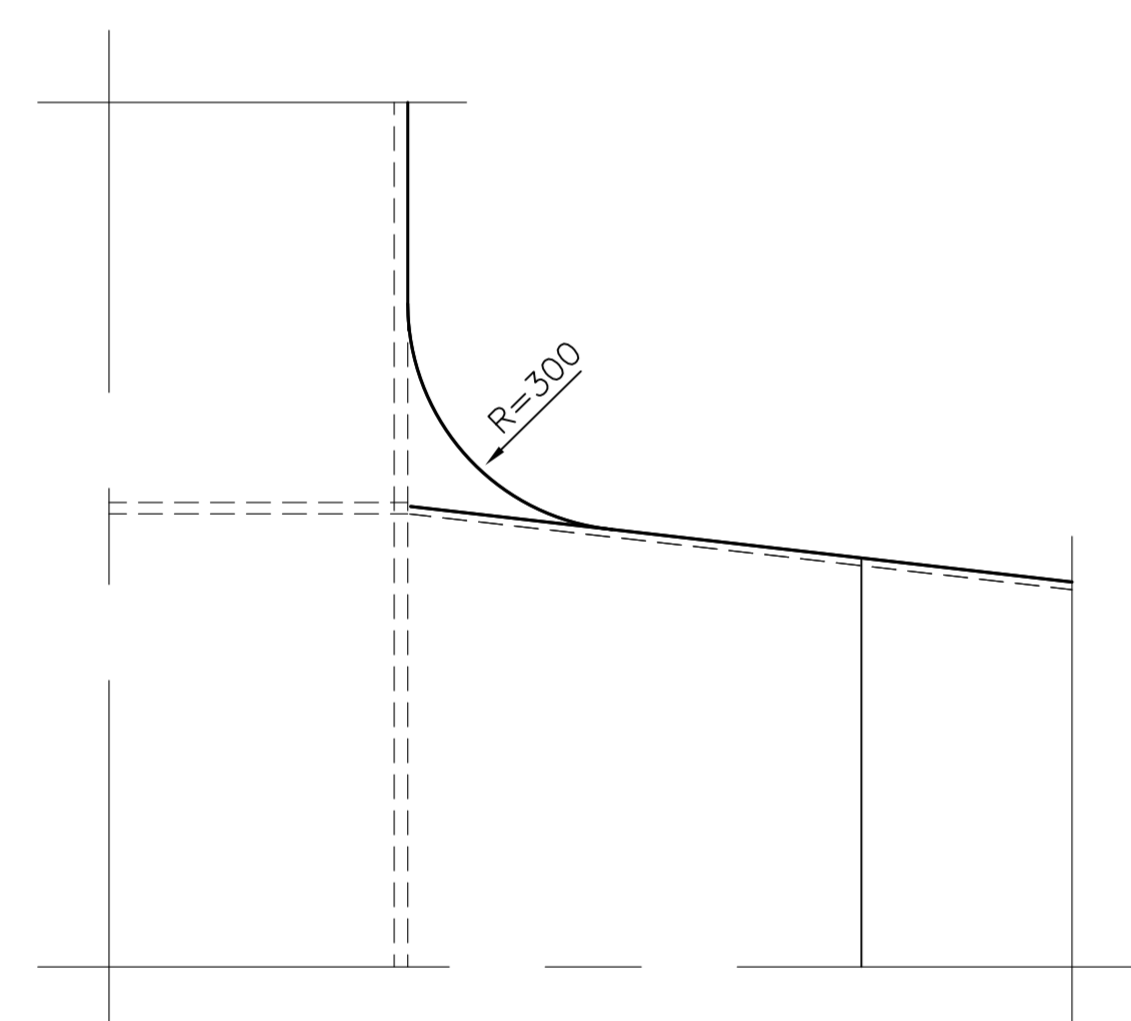
REFERENCES:  
 CG1000-PSXDPSV-0000000000-02 GENERAL NOTES

QUESTO ELABORATO GRAFICO VA LETTO INSIEME A:  
 THIS DRAWING TO BE READ IN CONJUNCTION WITH:  
 CG1000-PAXDPSV-1300000000-06  
 CG1000-PBXDPSV-1300000000-01  
 CG1000-PWXDPSV-1300000000-04

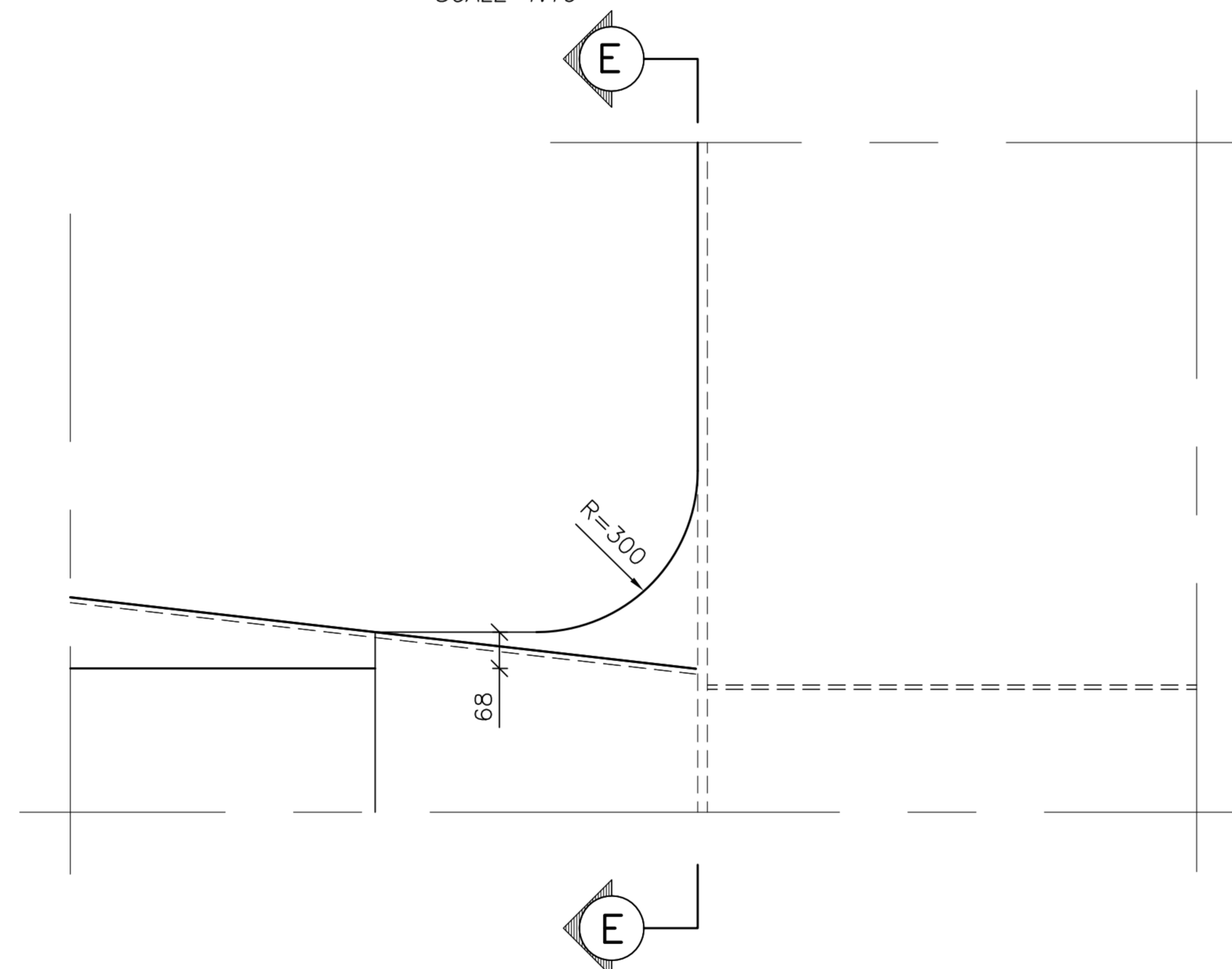
PIANTA  
 SCALA 1:50  
 PLAN  
 SCALE 1:50



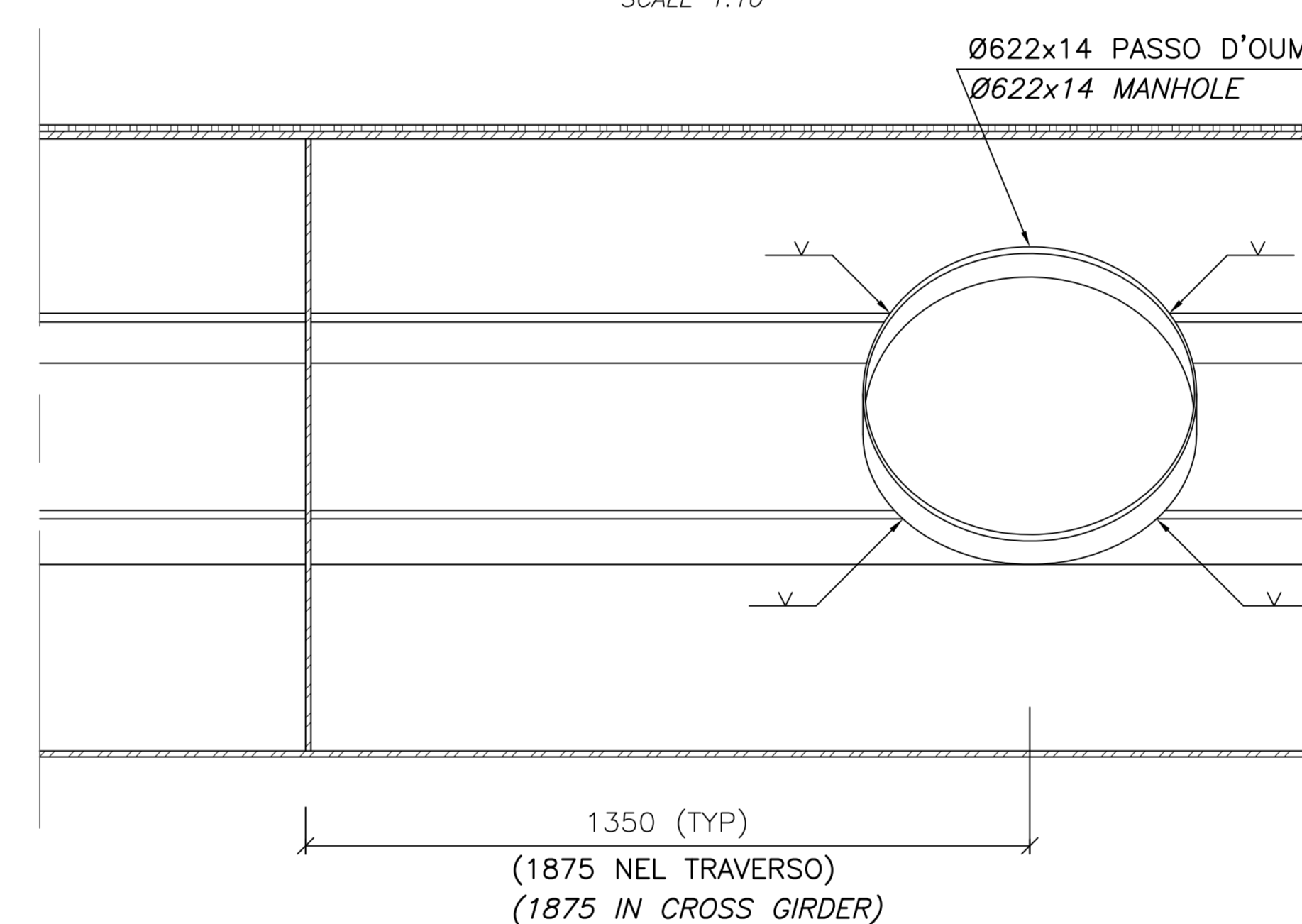
DETTAGLIO 8  
 SCALA 1:10  
 DETAIL 8  
 SCALE 1:10



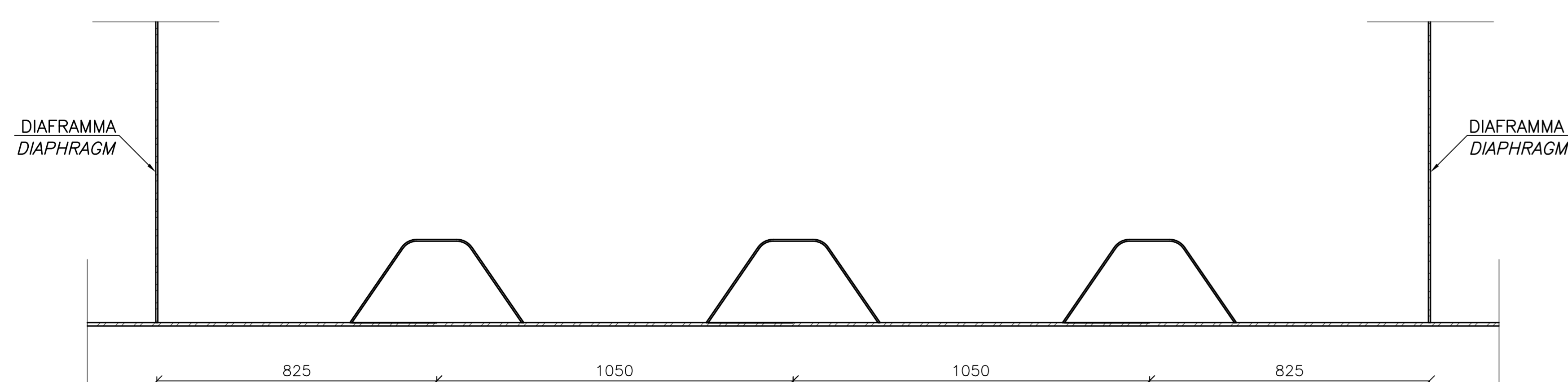
DETTAGLIO 9  
 SCALA 1:10  
 DETAIL 9  
 SCALE 1:10



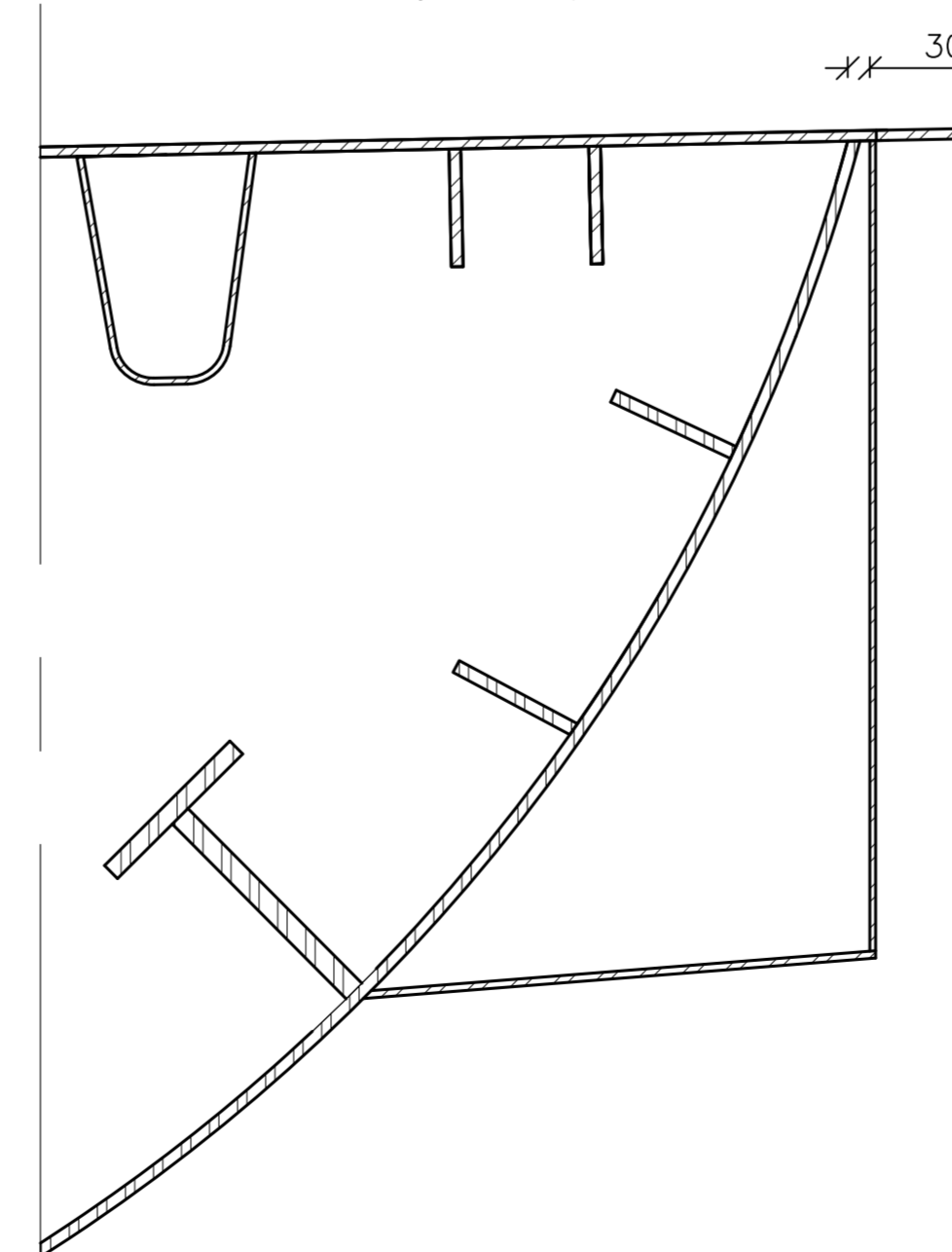
SEZIONE C-C  
 SCALA 1:10  
 SECTION C-C  
 SCALE 1:10



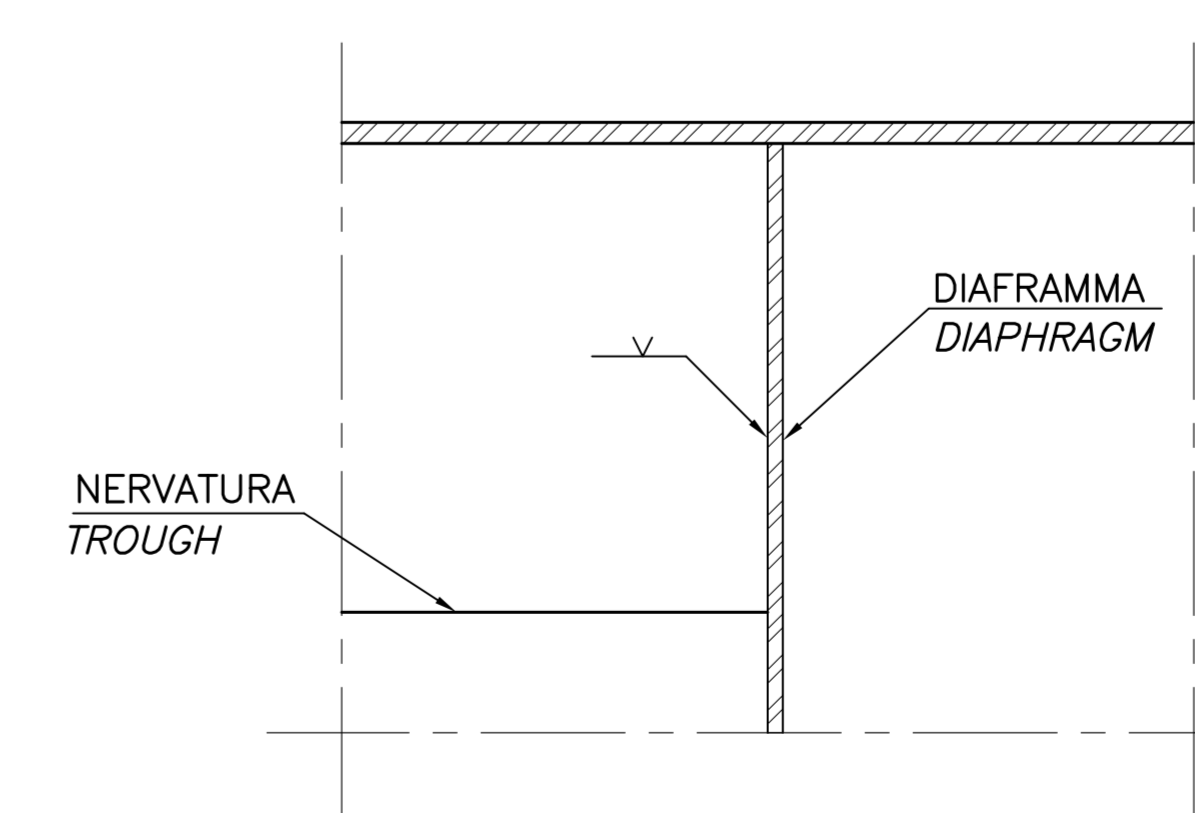
SEZIONE D-D  
 SCALA 1:10  
 SECTION D-D  
 SCALE 1:10



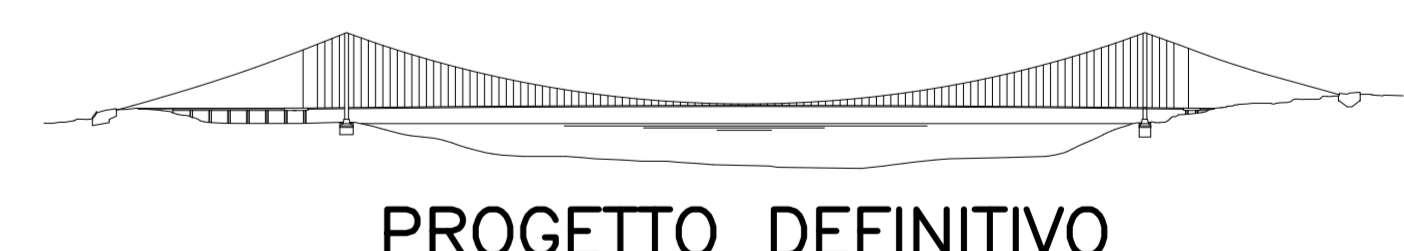
SEZIONE E-E  
 SCALA 1:10  
 SECTION E-E  
 SCALE 1:10



SEZIONE F-F  
 SCALA 1:10  
 SECTION F-F  
 SCALE 1:10



PONTE SULLO STRETTO DI MESSINA



EUROLINK S.C.p.A.  
 IMPRESO S.p.A. (Mandatante)  
 SOCIETA' ITALIANA PER CONDOTTE D'ACQUA S.p.A. (Mandatante)  
 COOPERATIVA MURATORI E CEMENTISTI - C.M.C. di Ravenna Soc. Coop. a.r.l. (Mandatante)  
 SACOT S.A.S. (Mandatante)  
 ISHKAWAJIMA - HARIMA HEAVY INDUSTRIES CO. Ltd. (Mandatante)  
 A.C.I. S.C.P.A. - CONSORZIO STABILE (Mandatante)

IL PROGETTISTA <b>COWI</b> Ing. E.M. Vajz Dott. Ing. E. Popani Dit. Ingegneri Milano n° 15408	IL CONTRATTO GENERALE Project Manager (Ing. P.P. Marcheselli)	STRETTO DI MESSINA Direttore Generale e RIP Valutazione (Ing. G. Fiammenghi)	STRETTO DI MESSINA Amministratore Delegato (Dott. P. Ciucci)
--	---	---	--

OPERA D'ATTRAVERSAMENTO  
 SOVRASTRUTTURE  
 IMPALCATO  
 GENERALE  
 BY PASS - DETTAGLI 2

PS0141\_FD

REV.	DATA	DESCRIZIONE	REDATTO	VERIFICATO	APPROVATO	SCALE	VARIE
10	20-08-2011	EMISSIONE FINALE	LU/MSO	HPD	HPD/LSI		HPD/LSI