

NOTE GENERALI

NOTE:

DIMENSIONI: TUTTE LE DIMENSIONI SONO IN MILLIMETRI, SALVO OVE DIVERSAMENTE INDICATO.

ELABORATI DI RIFERIMENTO:

CG1000-PSXDPSV-0000000000-01 NOTE GENERALI
CG1000-PAXDPSS-R400000000-16 TELAI DI SUPPORTO SEGNALETICA STRADALE

NOTES:

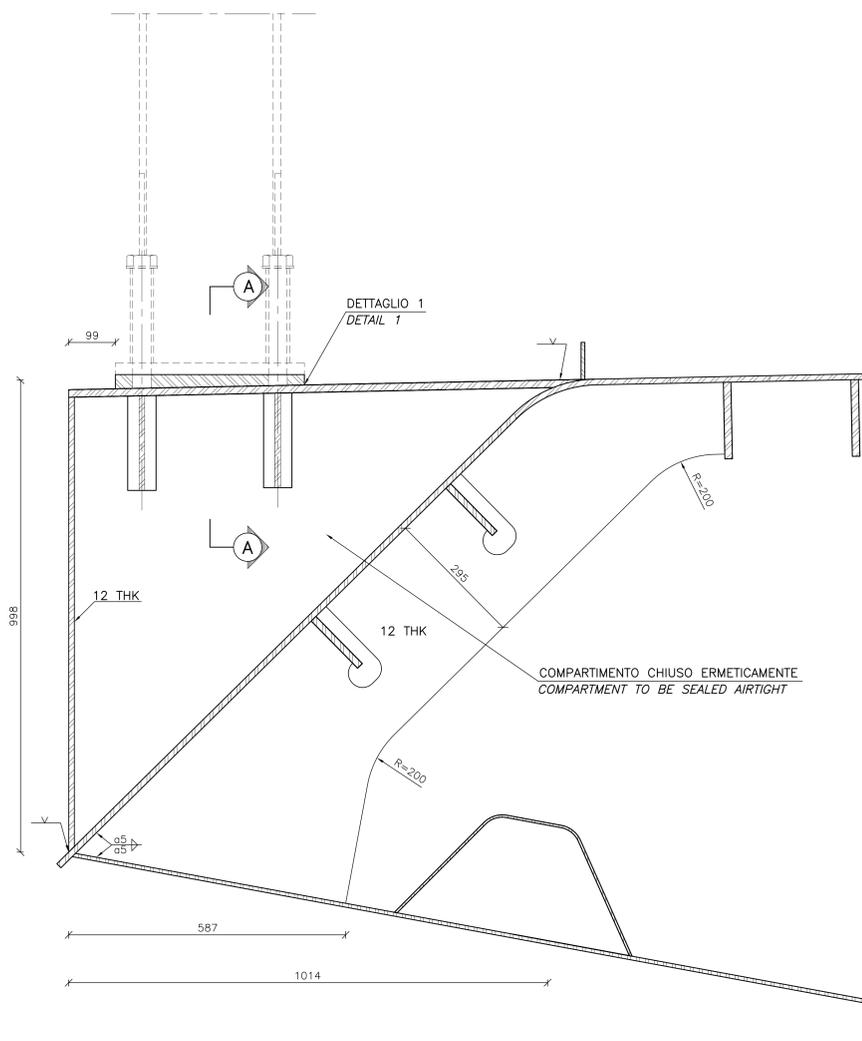
DIMENSIONS: DIMENSIONS ARE IN MILLIMETRES UNLESS OTHERWISE NOTED.

REFERENCES:

CG1000-PSXDPSV-0000000000-02 GENERAL NOTES
CG1000-PAXDPSS-R400000000-16 PORTAL FOR ROAD SIGNS

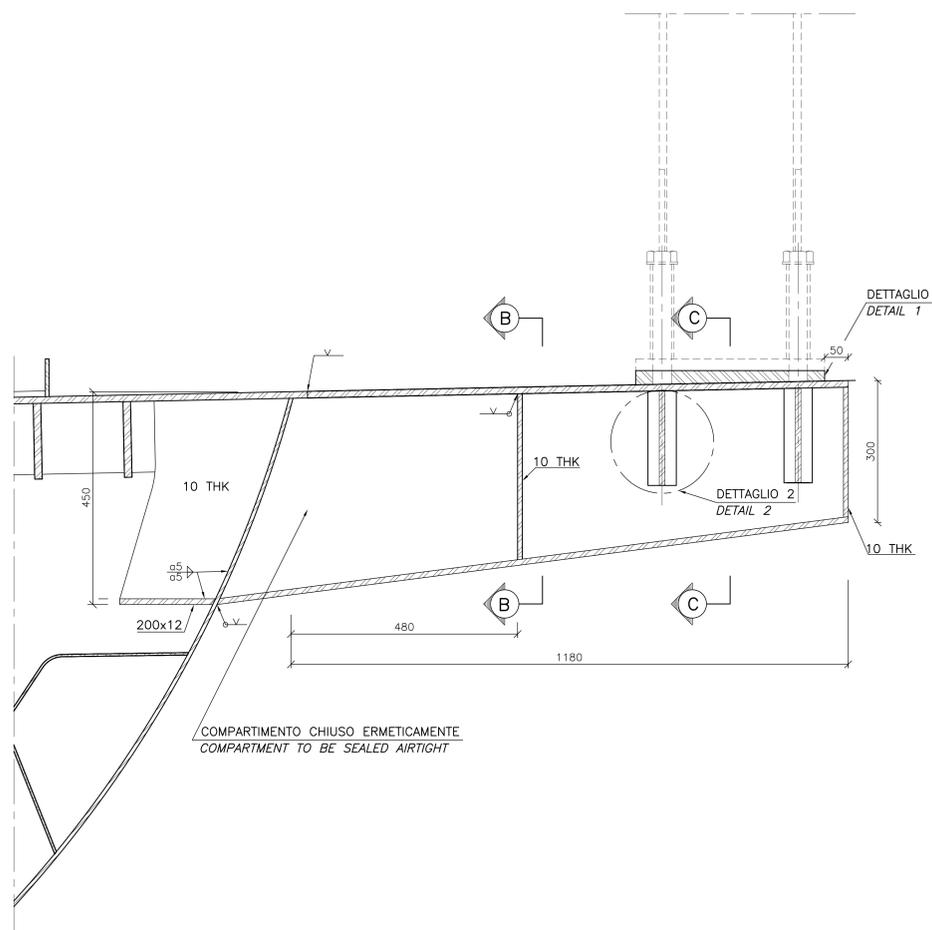
DETTAGLIO 1, MENSOLA IN CORRISPONDENZA DELLA CORSIA DI SERVIZIO

SCALA 1:5
DETAIL 1, CONSOLE AT SERVICE LANE
SCALE 1:5

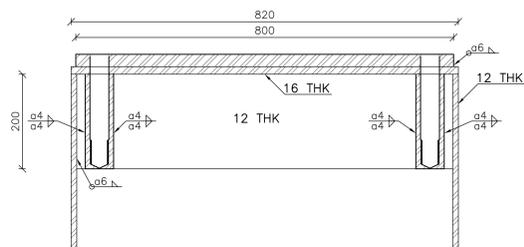


DETTAGLIO 2, MENSOLA IN DIREZIONE DEL CASSONE FERROVIARIO

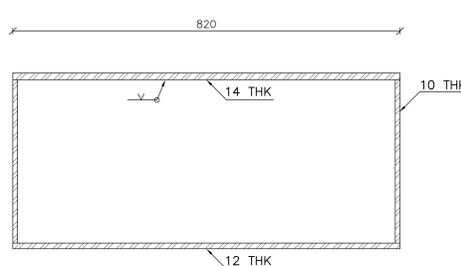
SCALA 1:5
DETAIL 2, CONSOLE TOWARDS RAILWAY GIRDER
SCALE 1:5



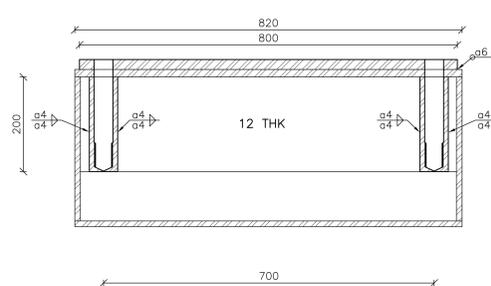
SEZIONE A
SCALA 1:5
SECTION A
SCALE 1:5



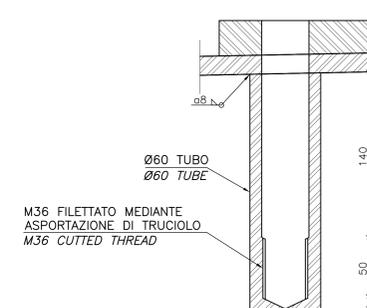
SEZIONE B
SCALA 1:5
SECTION B
SCALE 1:5



SEZIONE C
SCALA 1:5
SECTION C
SCALE 1:5



DETTAGLIO 2
SCALA 1:2
DETAIL 2
SCALE 1:2



DETTAGLIO 1, PIASTRA DI BASE
SCALA 1:5
DETAIL 1, BASE PLATE
SCALE 1:5



PONTE SULLO STRETTO DI MESSINA



PROGETTO DEFINITIVO

EUROLINK S.C.p.A.
IMPRESELO S.p.A. (Mandatante)
SOCIETA' ITALIANA PER CONDOTTE D'ACQUA S.p.A. (Mandatante)
COOPERATIVA MURATORI E CEMENTISTI - C.M.C. di Ravenna Soc. Coop. a.r.l. (Mandatante)
SACYR S.A.U. (Mandatante)
ISHIKAWAJIMA - HARIMA HEAVY INDUSTRIES CO. Ltd. (Mandatante)
A.C.I. S.C.P.A. - CONSORZIO STABILE (Mandatante)

IL PROGETTISTA COWI Ing. E.M. Vignoli Dirigente Ingegnere Milano n° 15408	IL CONTRATTORE GENERALE Project Manager (Ing. P.P. Marcheselli)	STRETTO DI MESSINA Direttore Generale e RUP Isolazione (Ing. G. Fiammenghi)	STRETTO DI MESSINA Amministratore Delegato (Dott. P. Cusani)
--	---	--	--

OPERA D'ATTRAVERSAMENTO SOVRASTRUTTURE IMPALCATO GENERALE
PORTALE PER SEGNALETICA STRADALE - MENSOLE

REV.	DATA	DESCRIZIONE	REDATTO	VERIFICATO	APPROVATO
FO	20-05-2011	EMISSIONE FINALE	JES0	HF0	HF0/LSJ
C					