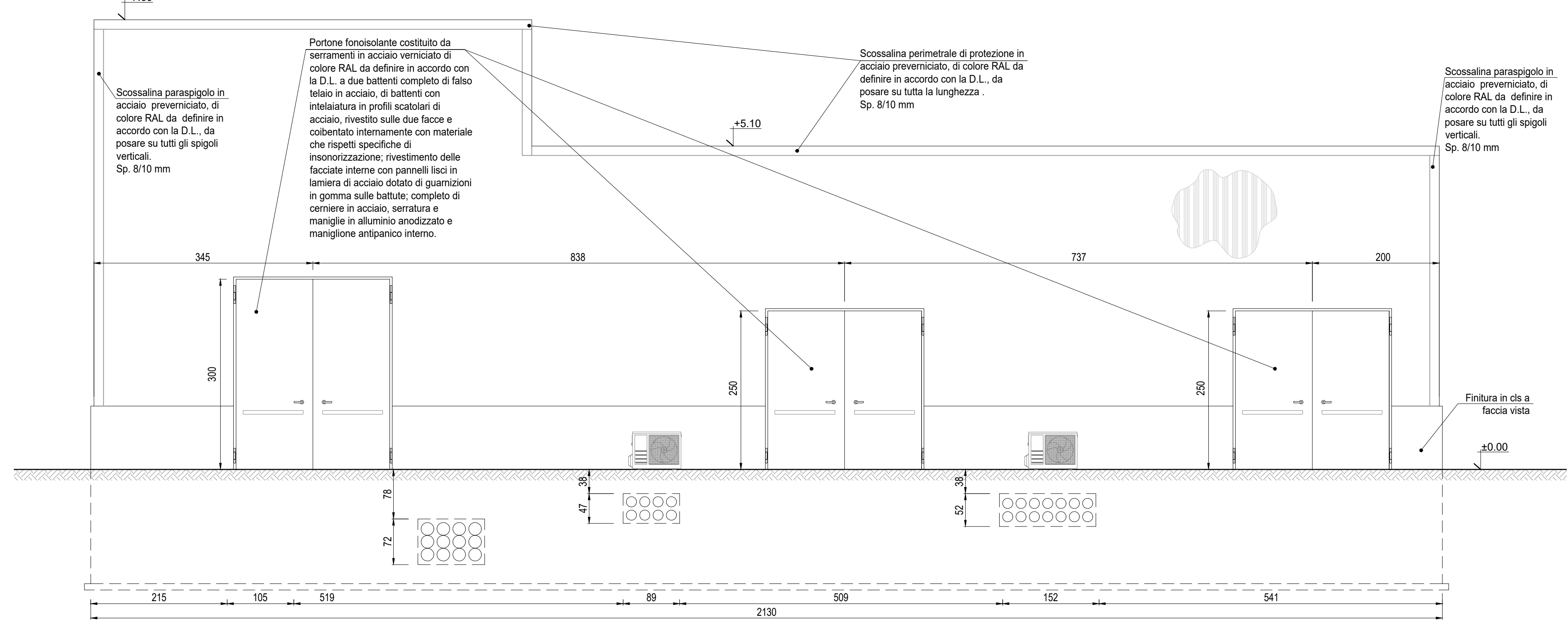


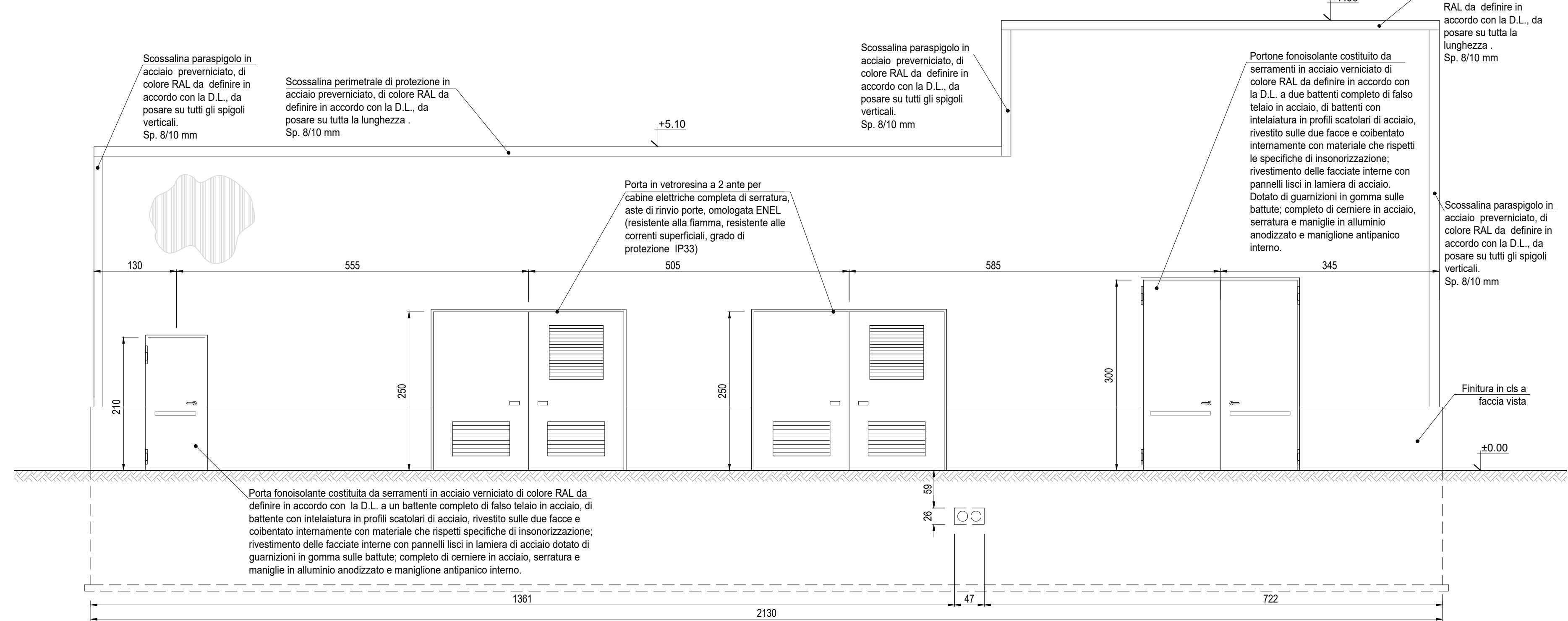
PROSPETTO 1

Scala: 1:50



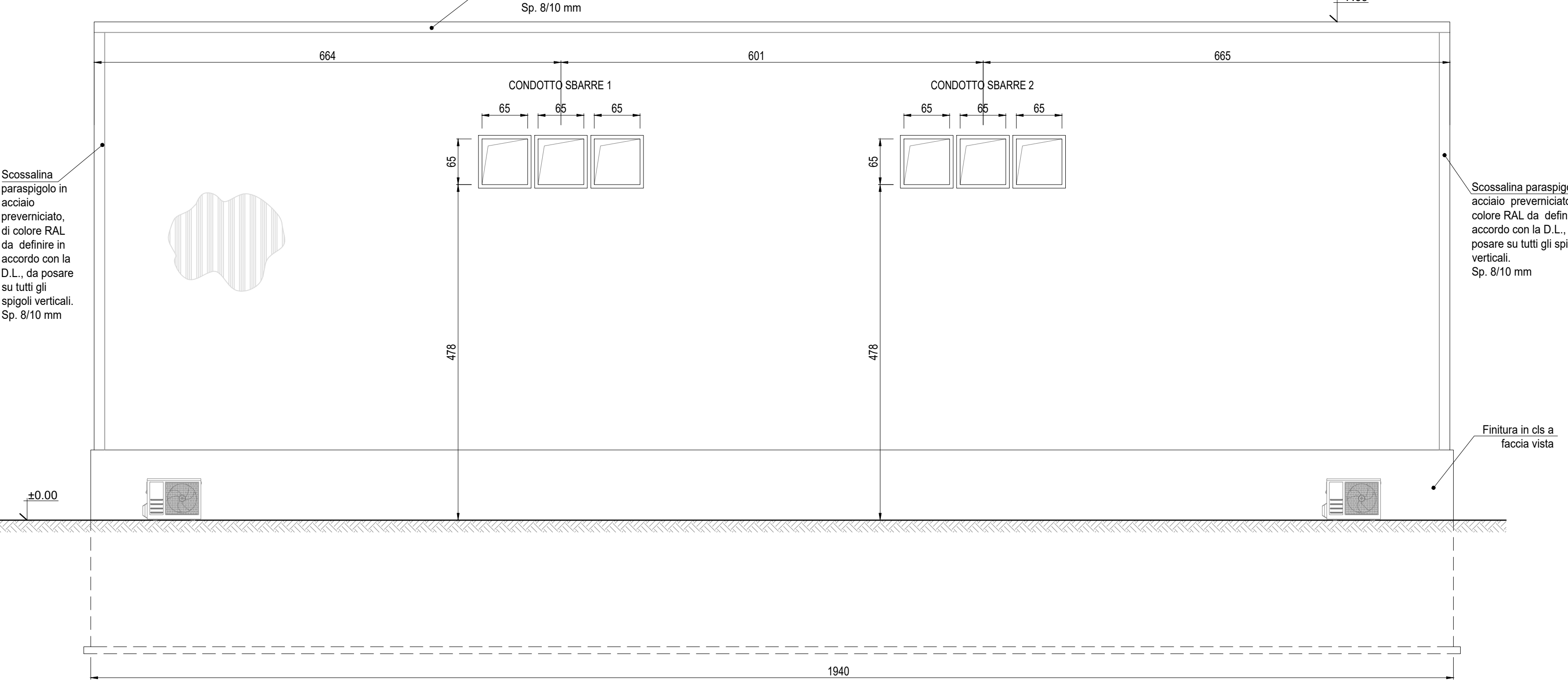
PROSPETTO 2

Scala: 1:50



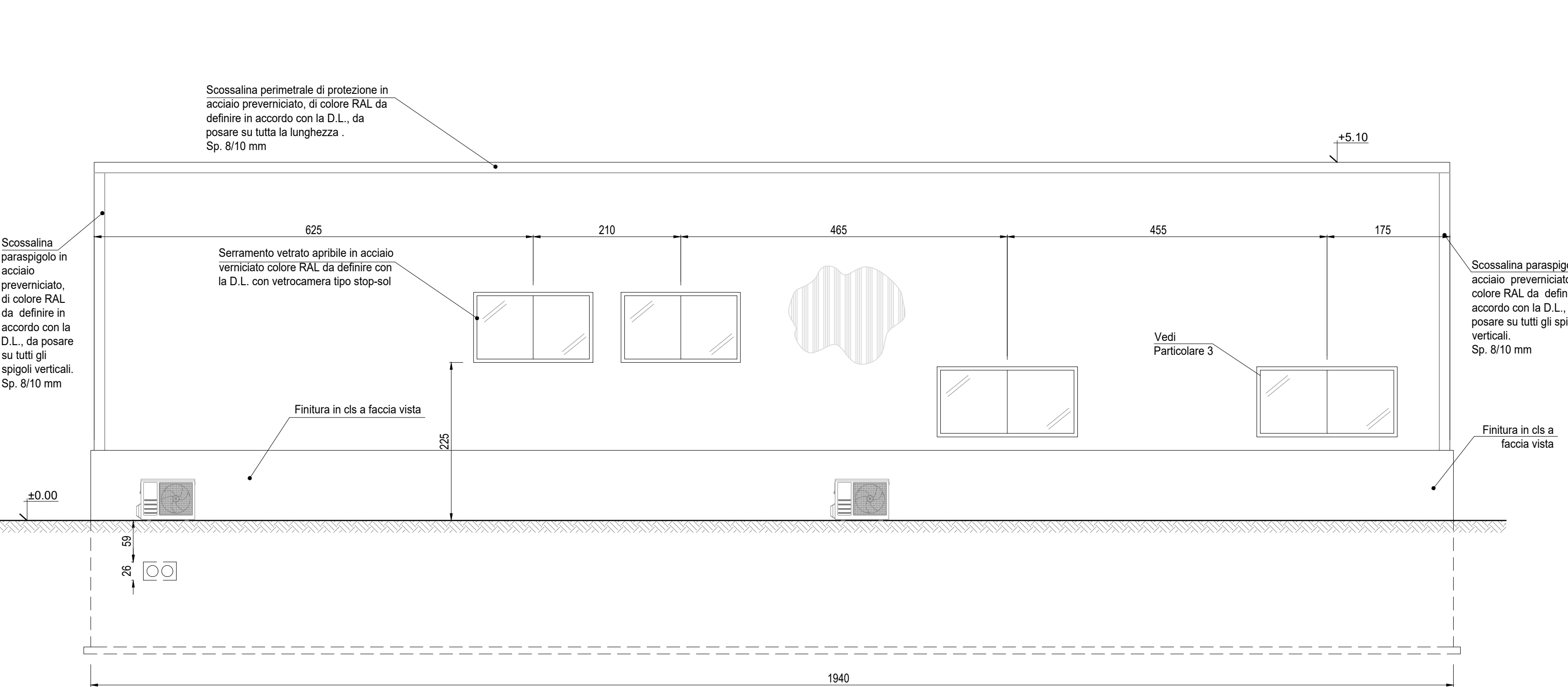
PROSPETTO 3

Scala: 1:50



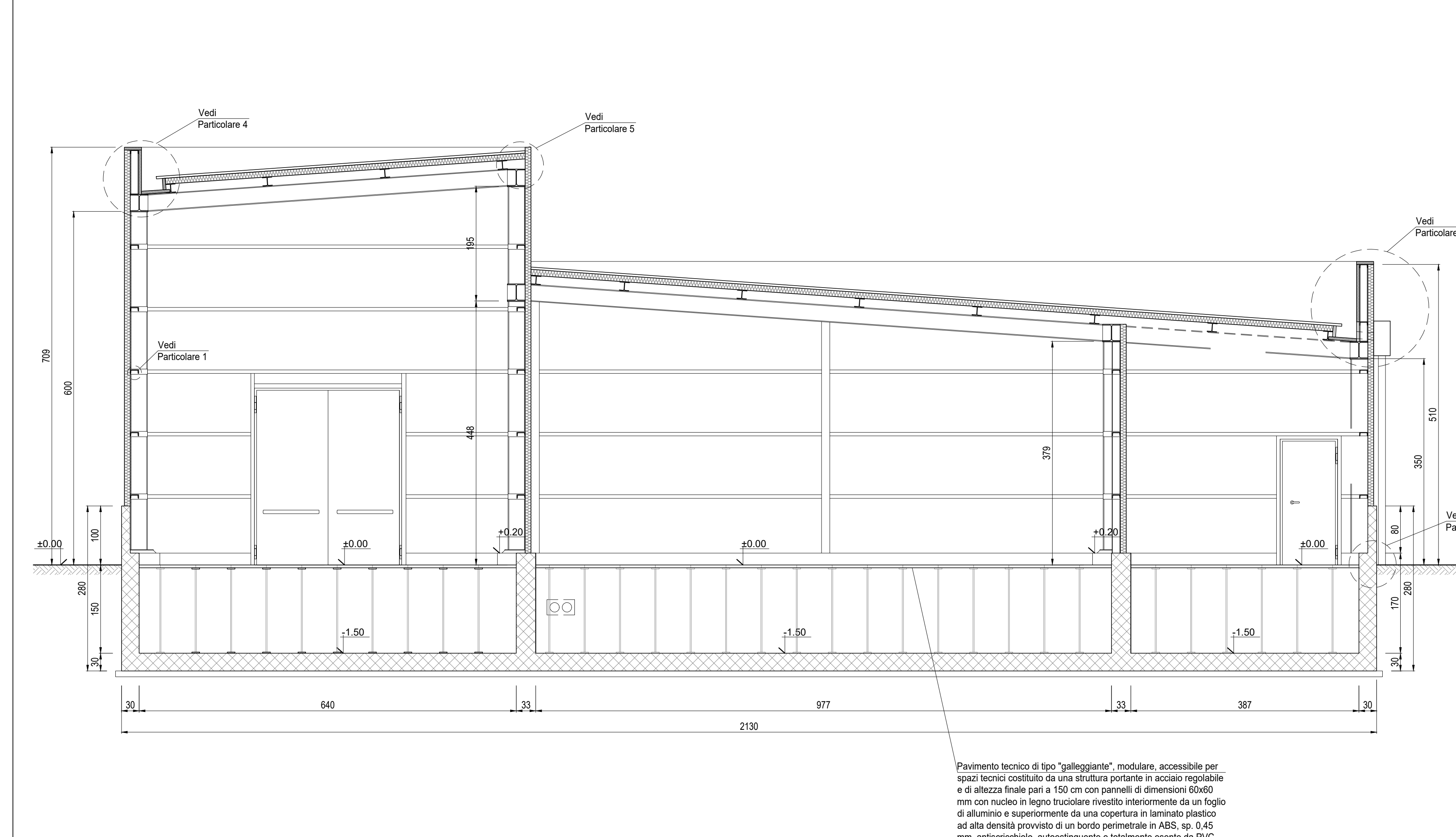
PROSPETTO 4

Scala: 1:50



SEZIONE A-A

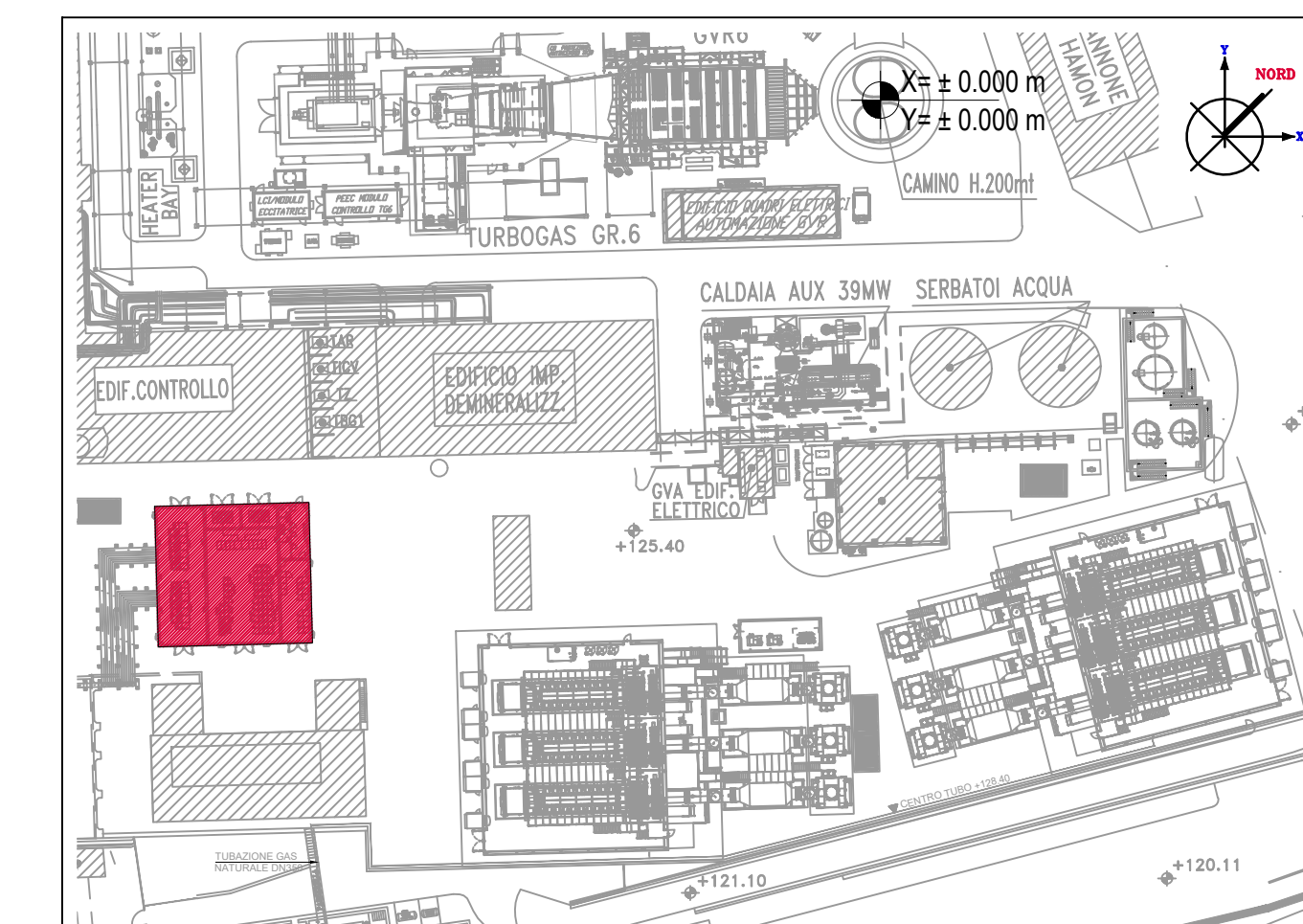
Scala: 1:50



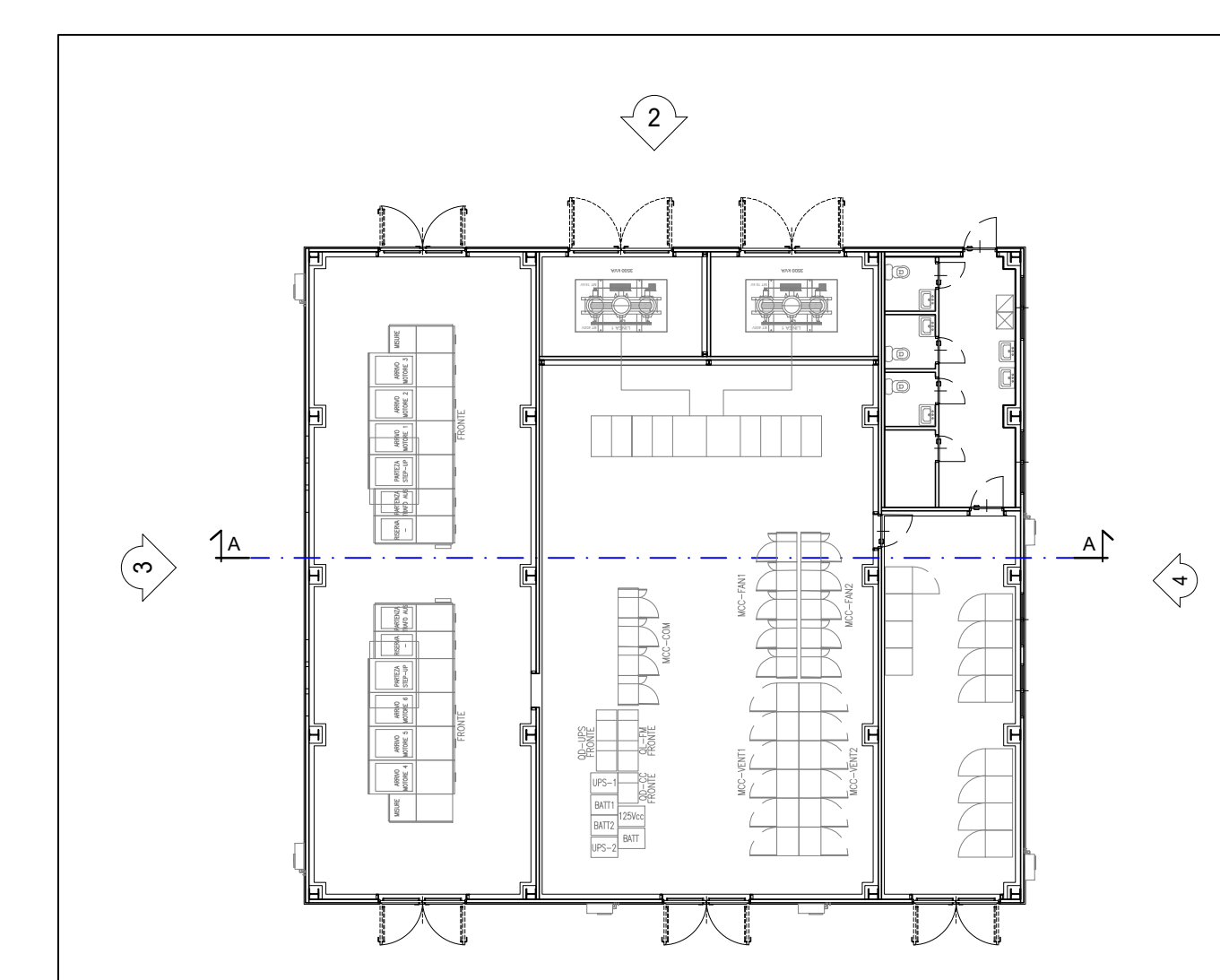
Parlamento tecnico di tipo "paleggiante" modulare, accessibile per...

ELABORATI DI RIFERIMENTO

Table with columns: CODIFICA ELABORATO, DESCRIZIONE ELABORATO. Row 1: CSP-CTC-100037-IMAG-00-00, Planimetria Inquadramento Generale.



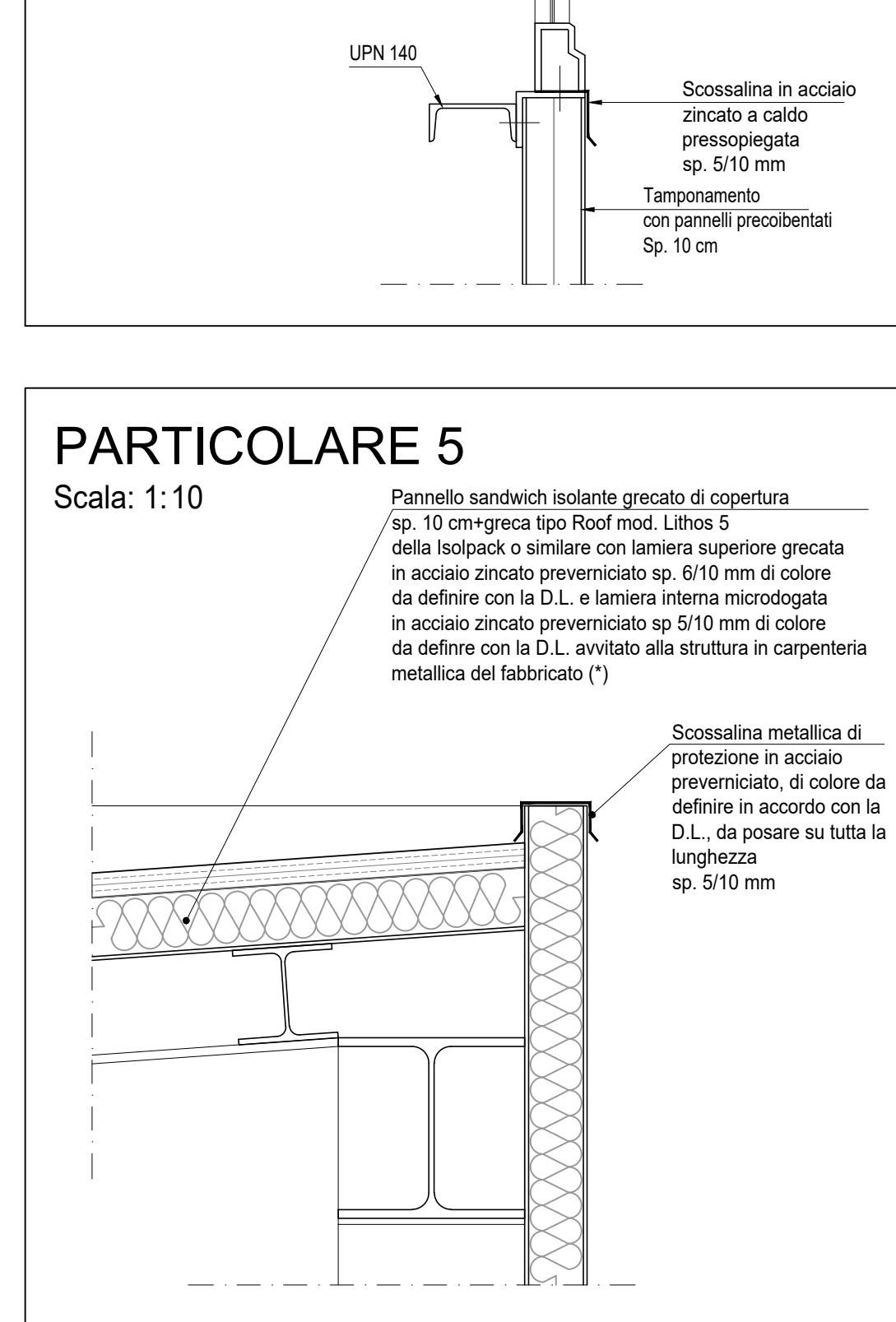
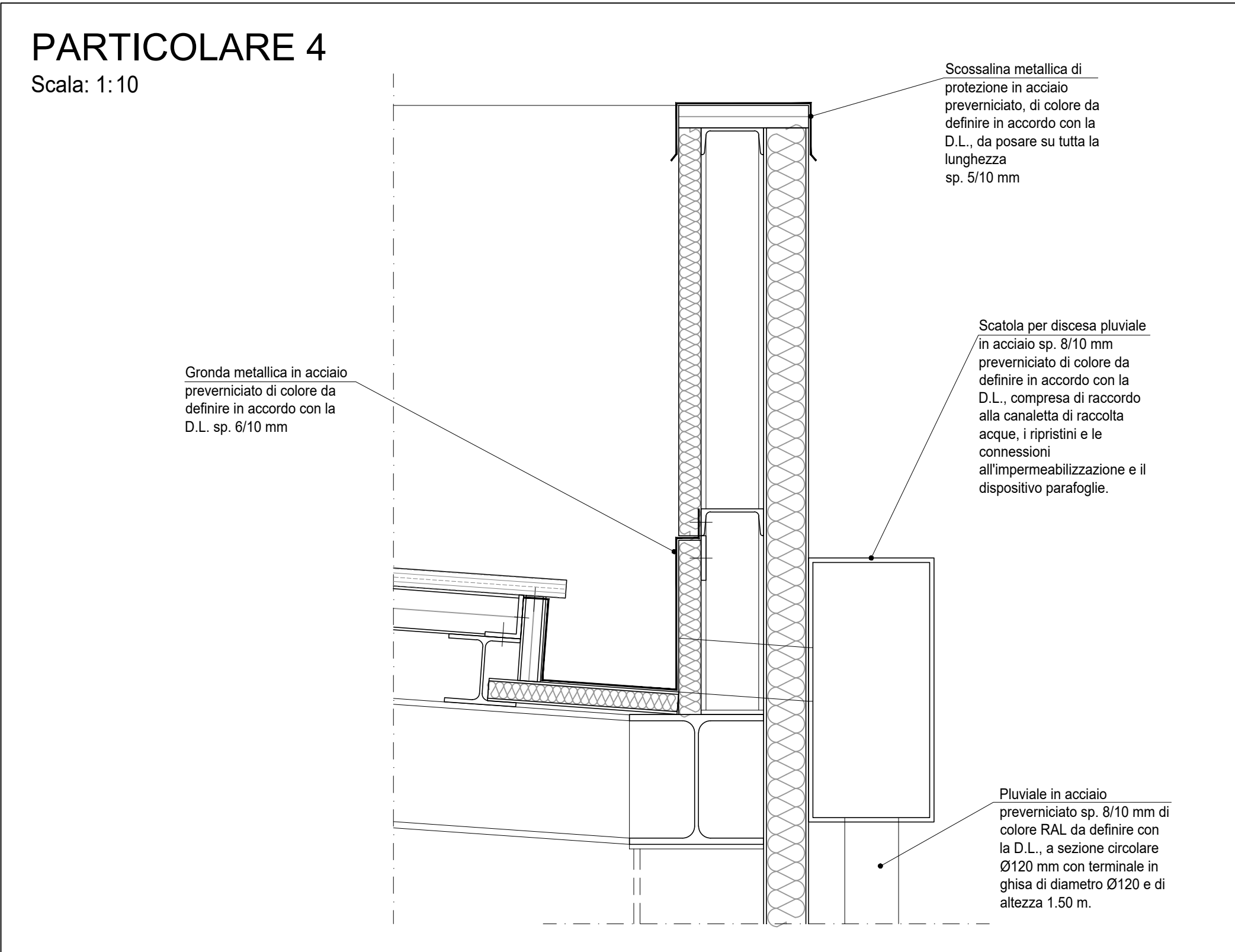
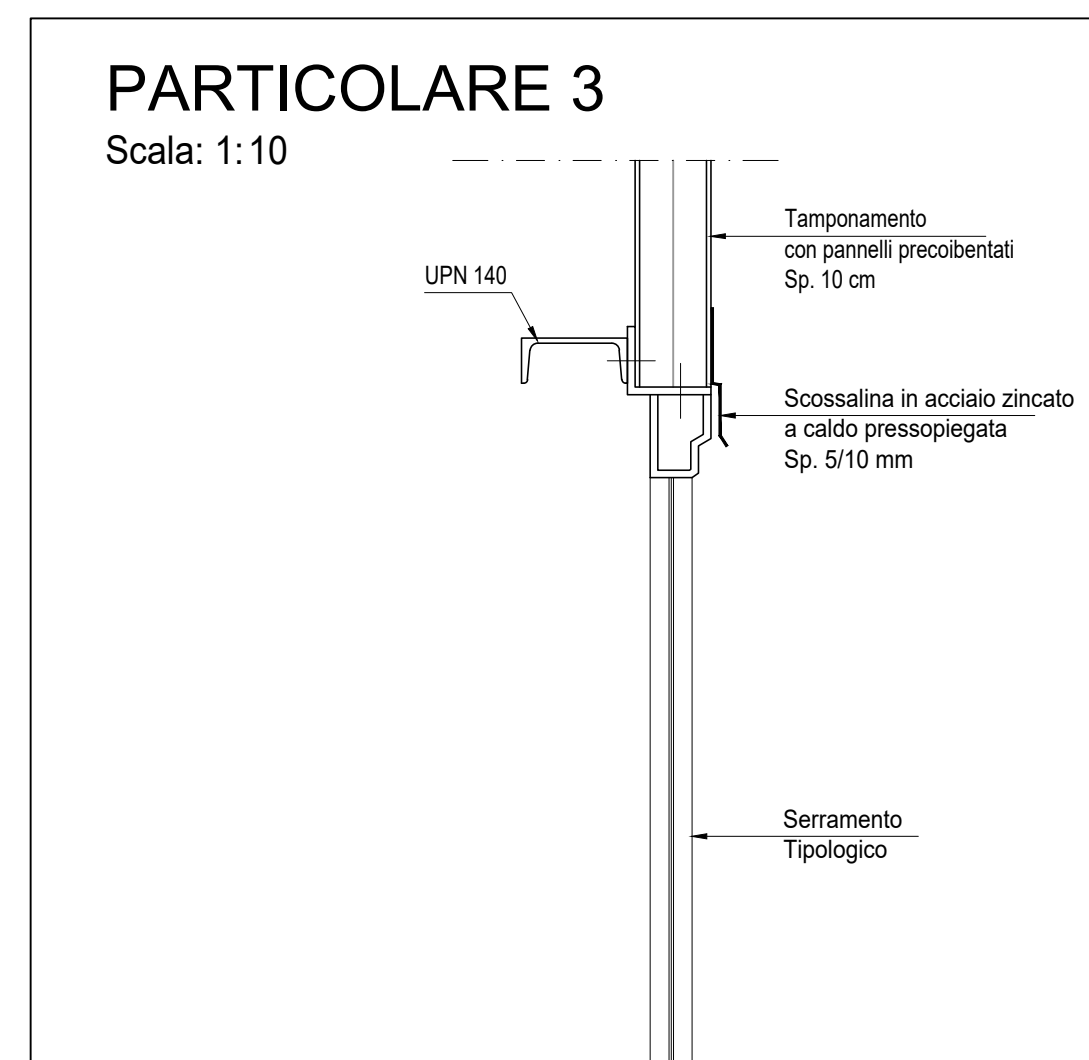
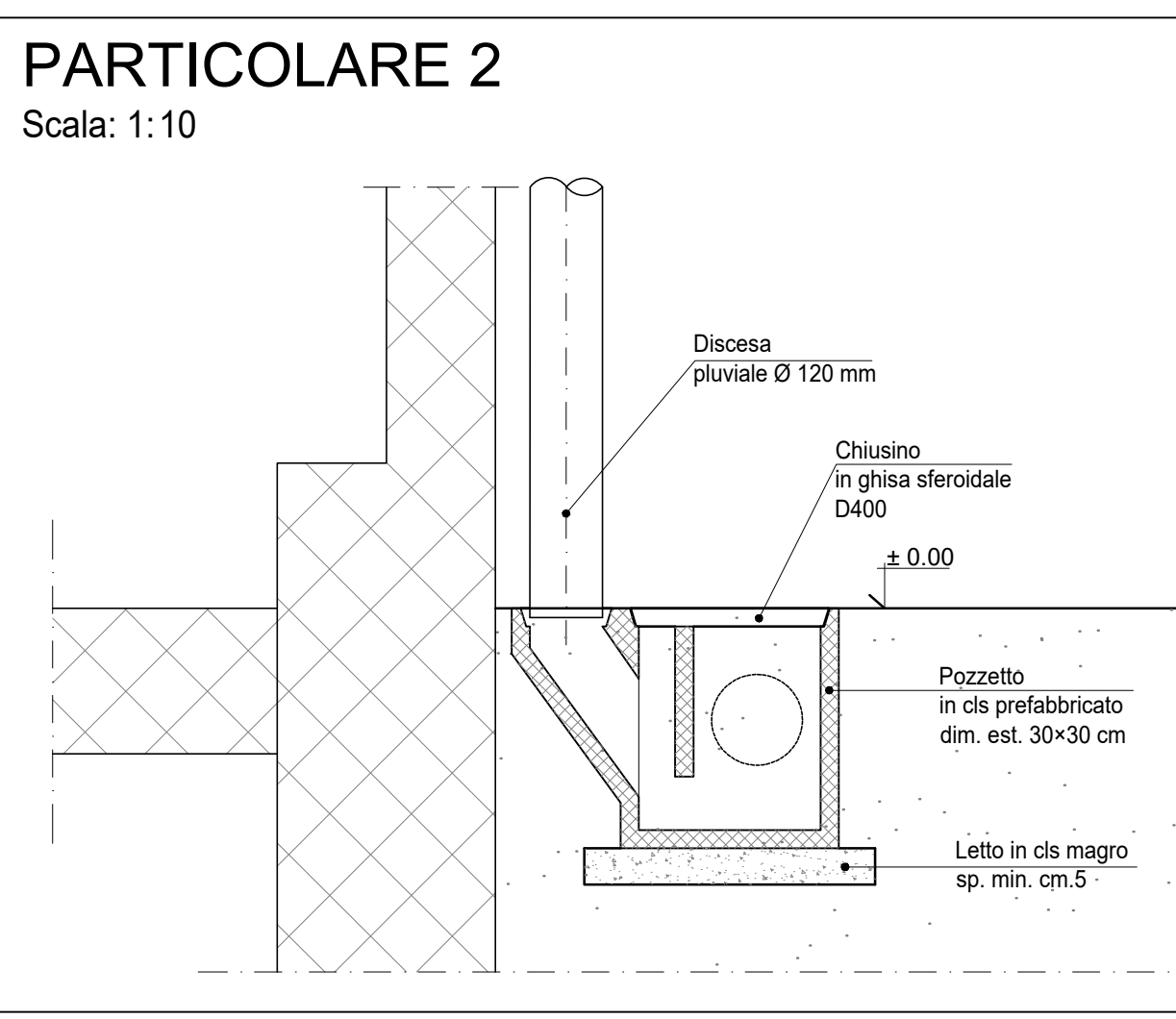
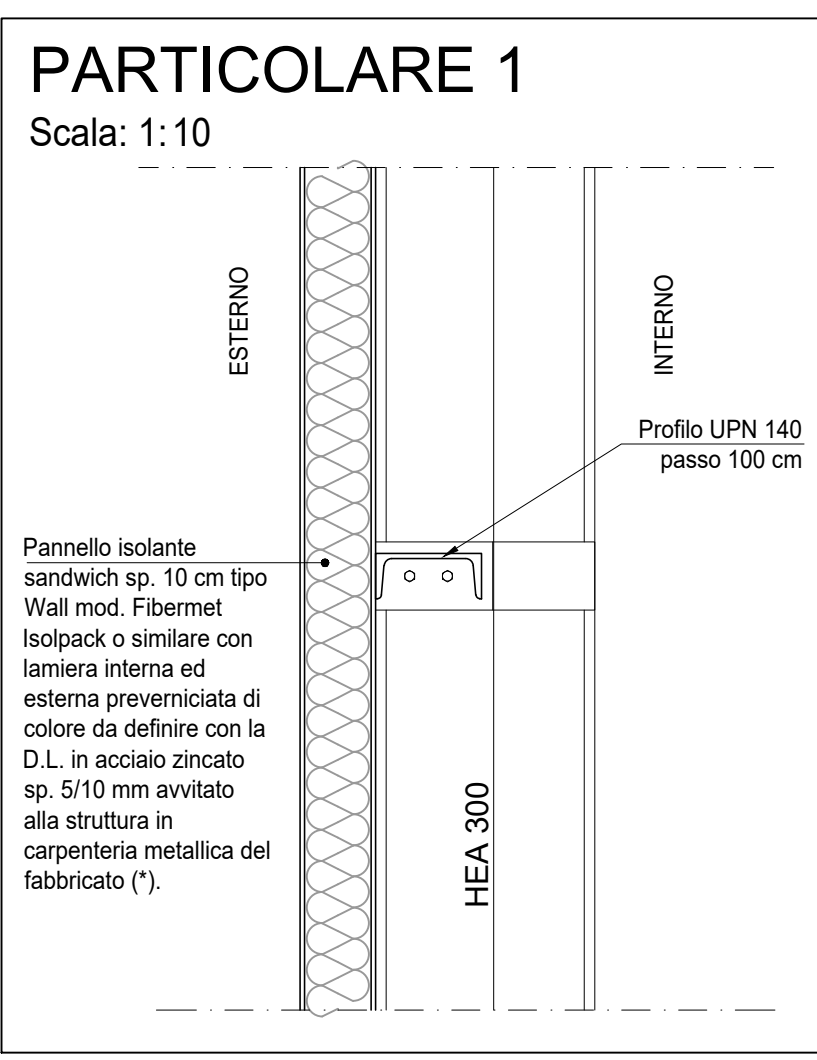
PIANTA CHIAVE Fuori Scala



PIANTA Scala: 1:200

NOTE (1) Tutte le dimensioni sono espresse in cm (2) Tutte le quote altimetriche sono espresse in metri (*) Data in opera completa di accessori per il fissaggio di elementi giunti e/o guarnizioni per garantire la monoliticità nei casi di pendenza, negli angoli e nelle testate, in prossimità delle gronde ecc.

Q.ta ± 0.00 = 125.60 m S.I.m



Professional stamps and project information including dates, revision history, and logos for Taau, COVER, aza gencogas, and a2a.