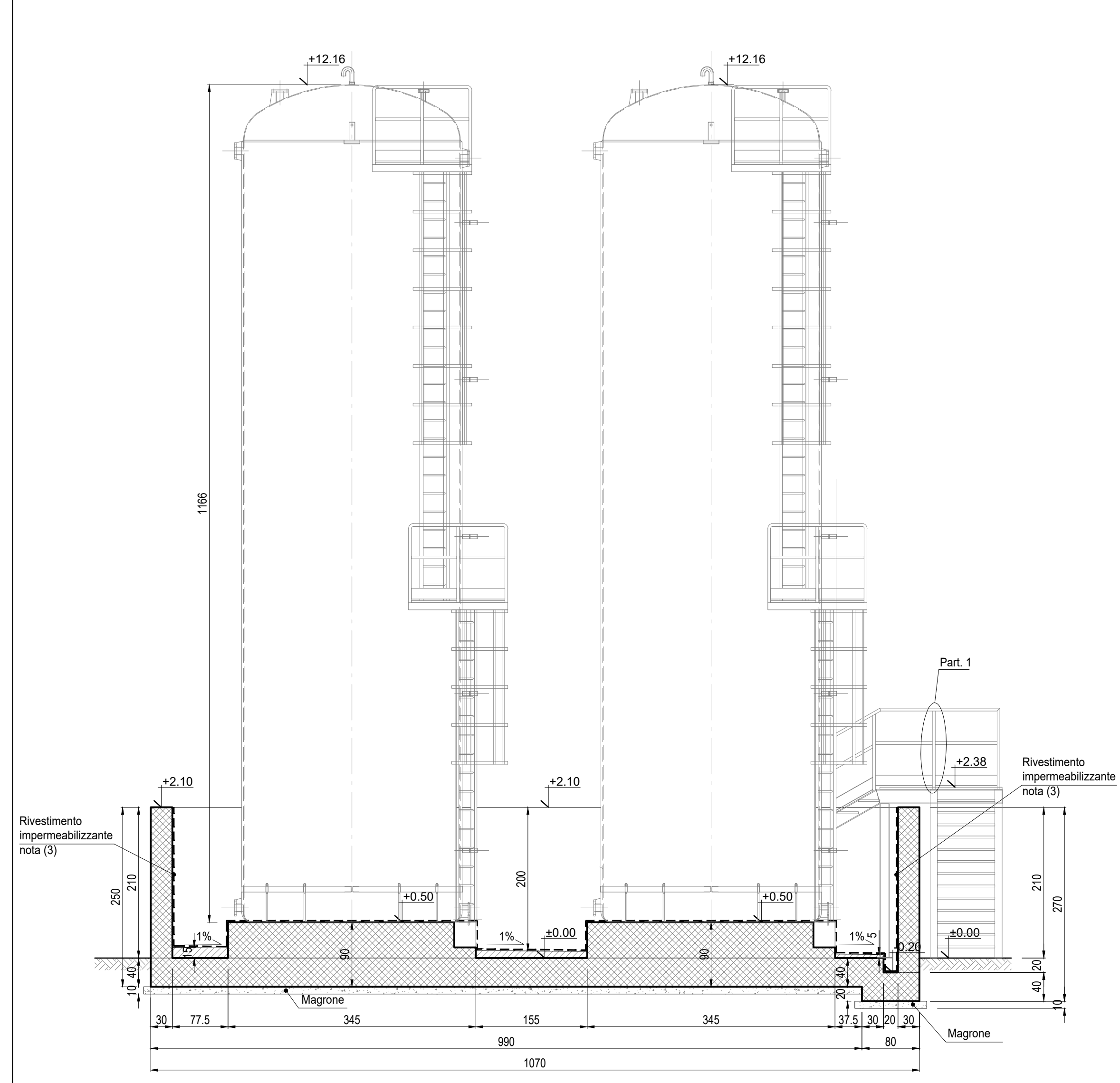
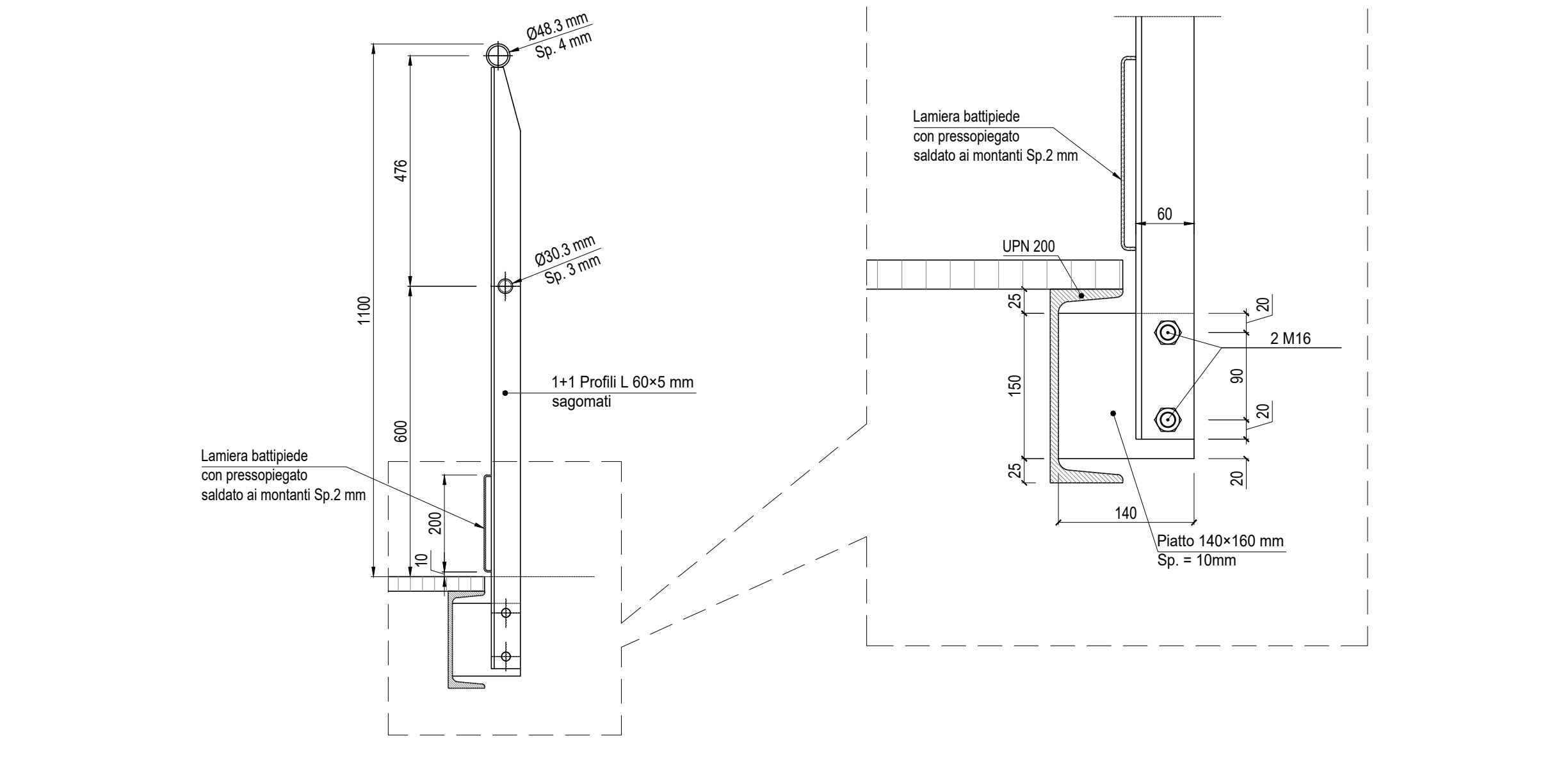
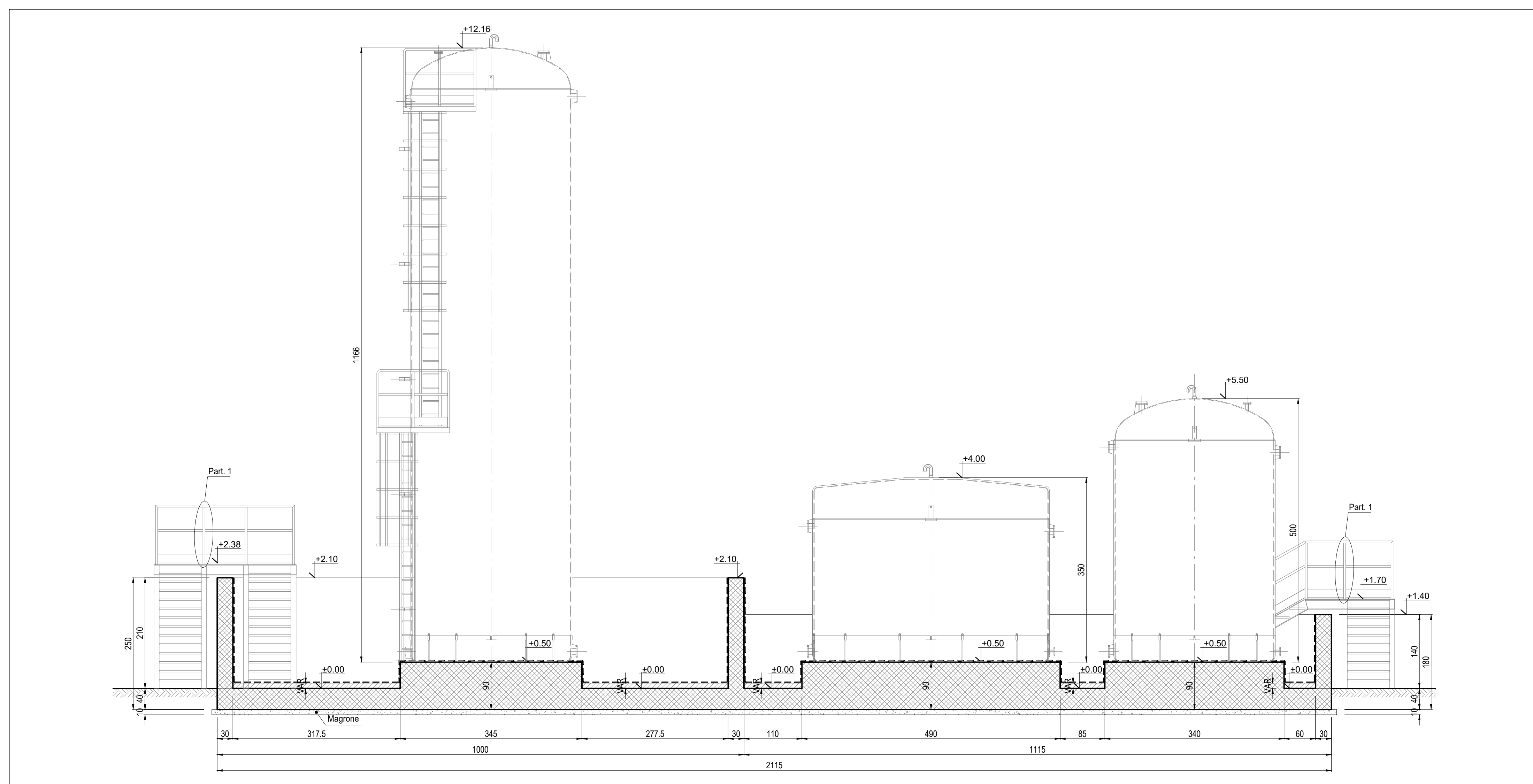


PIANTA VASCA SERBATOI  
SCALA 1:50

PARTICOLARE 1:  
MANCORRENTE  
Scala: 1:10

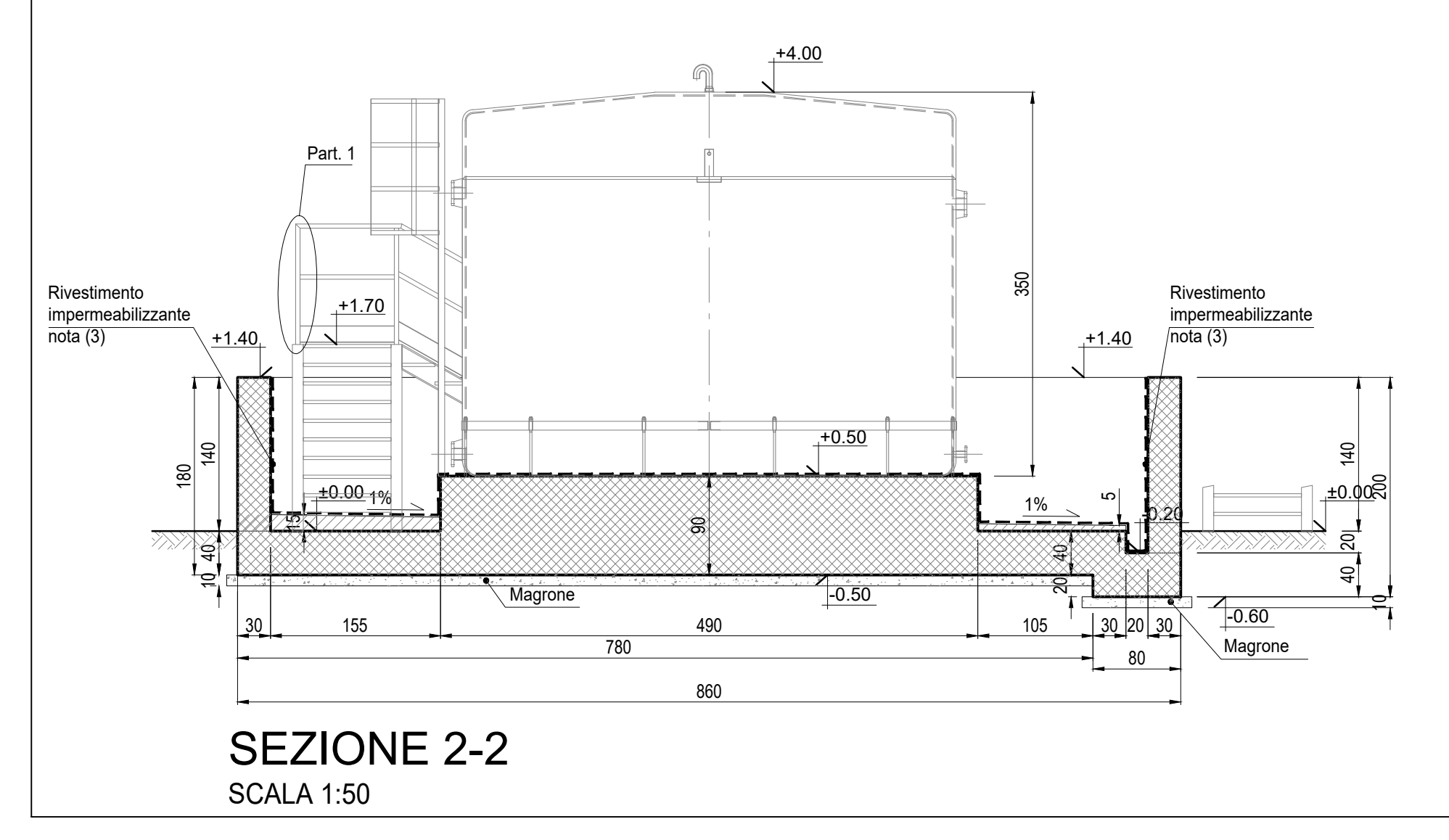
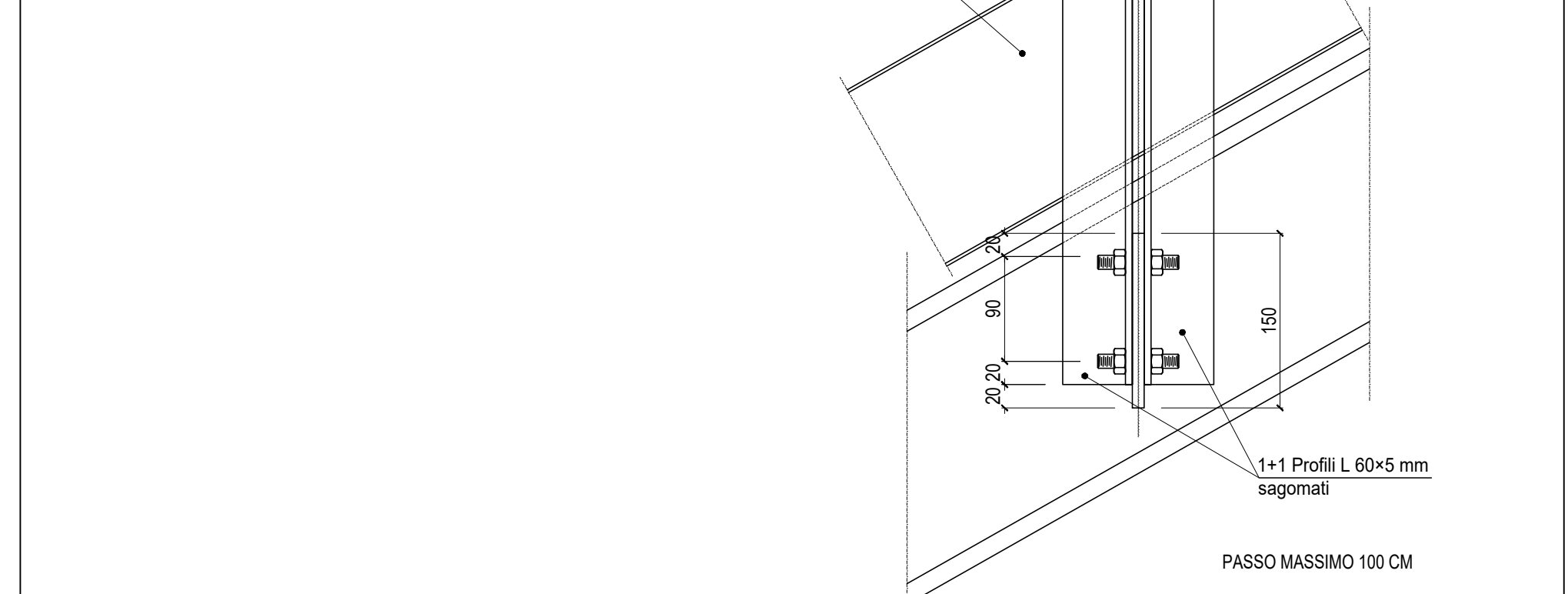


SEZIONE 1-1  
SCALA 1:50

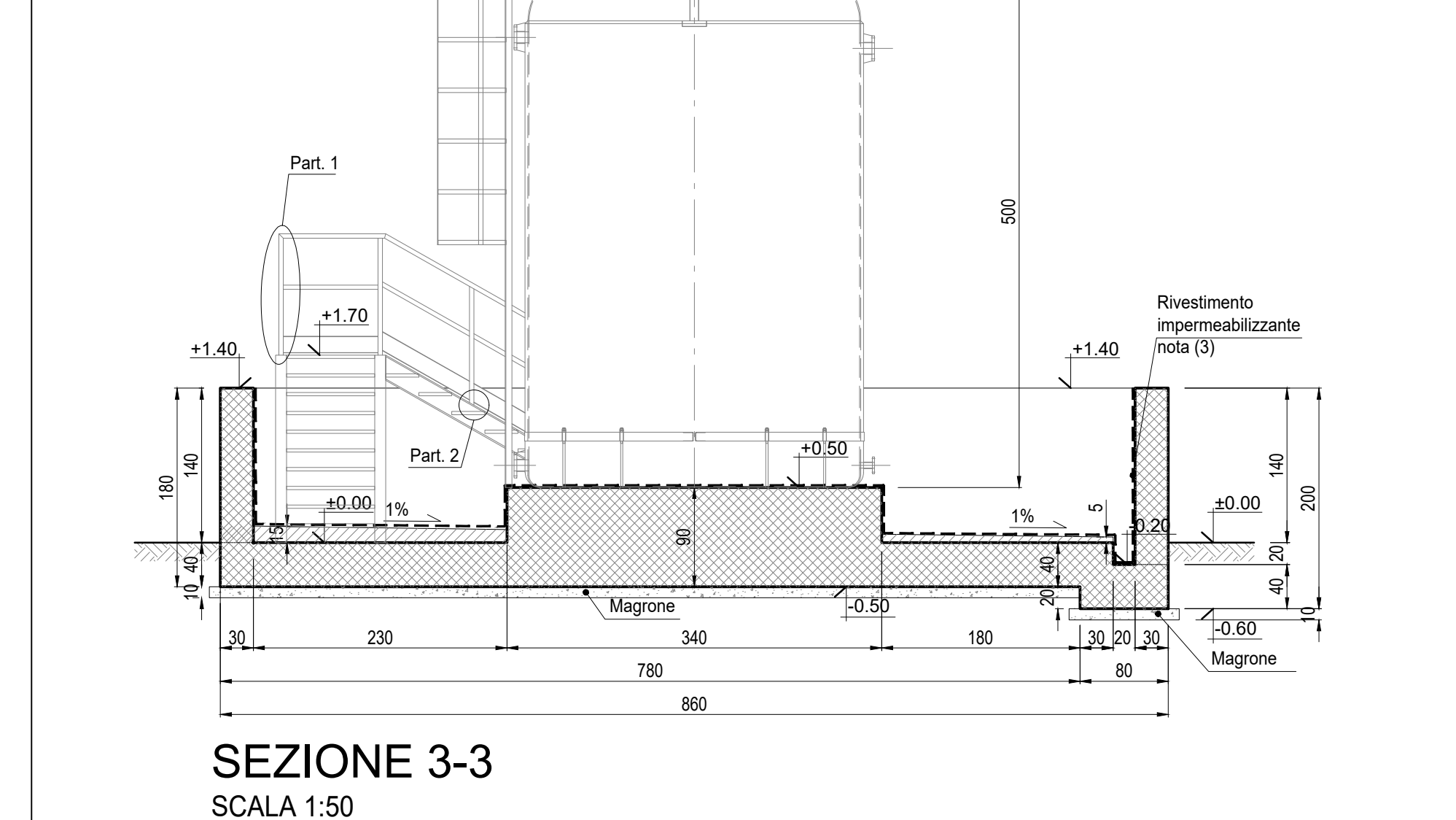


SEZIONE 4-4  
SCALA 1:50

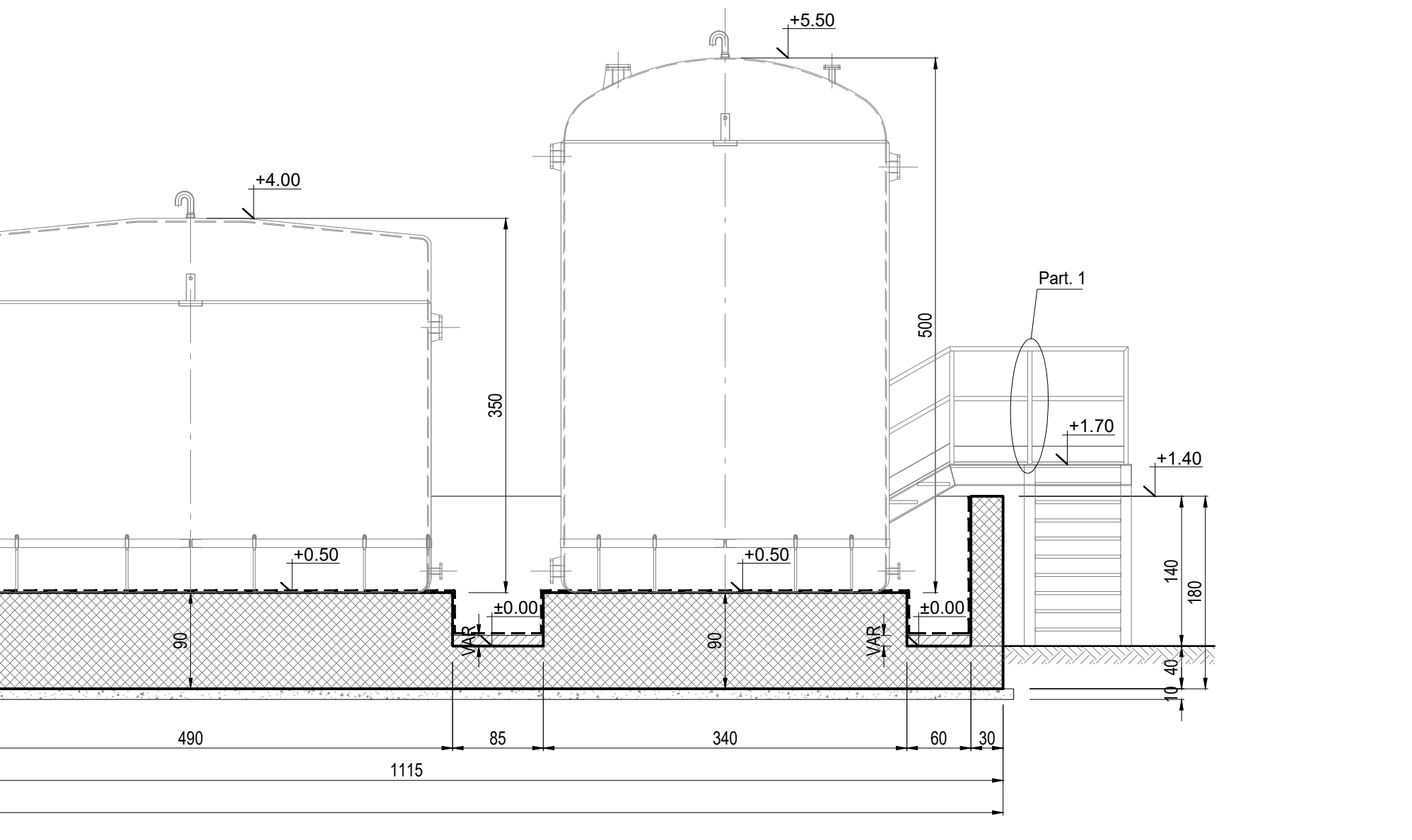
PARTICOLARE 2  
PARAPETTO SU RAMPA  
Scala: 1:5



SEZIONE 2-2  
SCALA 1:50

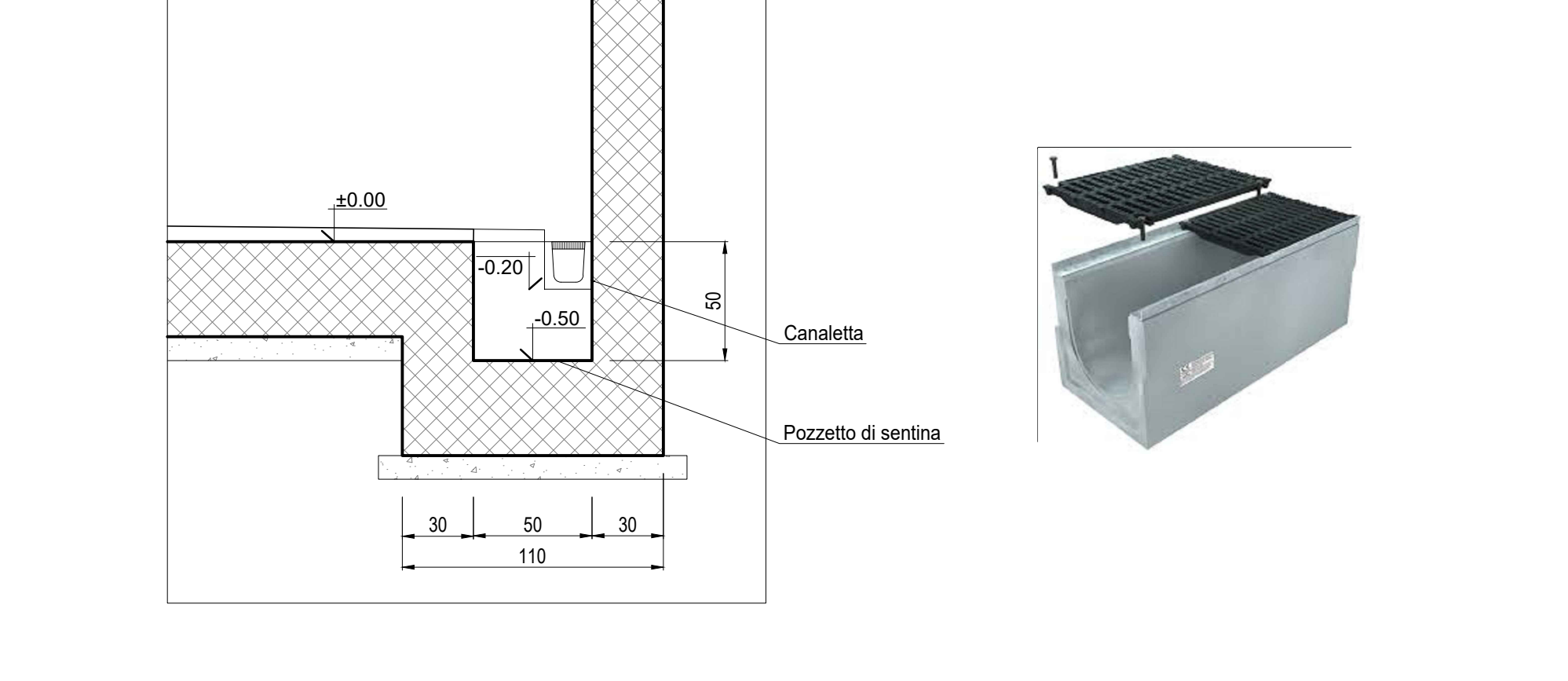


SEZIONE 3-3  
SCALA 1:50

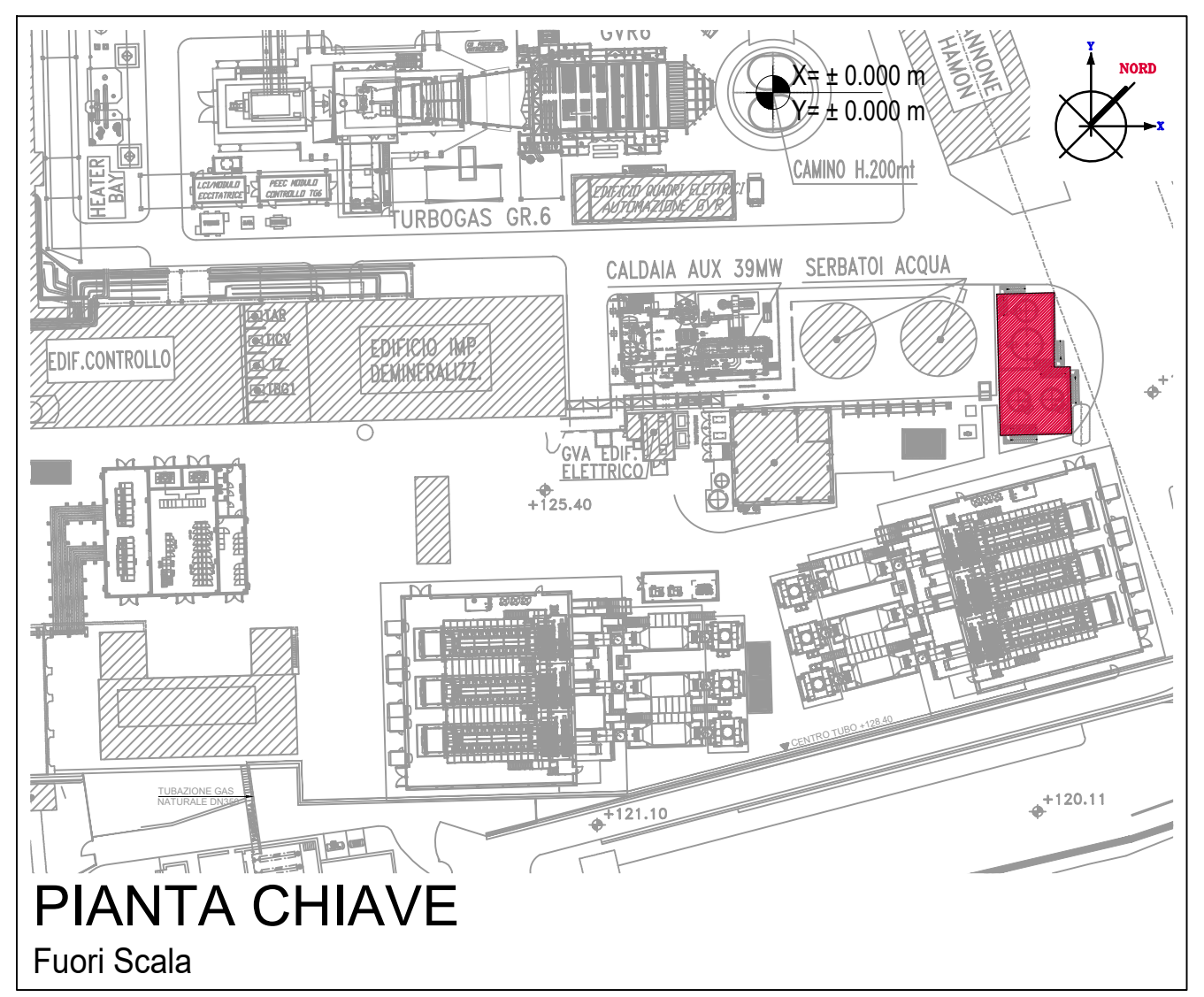


SEZIONE 4-4  
SCALA 1:50

PARTICOLARE POZZETTO DI SENTINA  
SCALA 1:25




| CODIFICA ELABORATO       | DESCRIZIONE ELABORATO              |
|--------------------------|------------------------------------|
| CSP-CSC-10053-IMAG-00-00 | Planimetria Inquadramento Generale |





- NOTE
- (1) Tutte le dimensioni sono espresse in cm
  - (2) Tutte le quote altimetriche sono espresse in metri
  - (3) Rivestimento con resina epossidica dotata di buona resistenza meccanica, ottima resistenza chimica e ottima resistenza agli agenti atmosferici e ai raggi UV

Q.ta ± 0.00 = 125.60 m S.I.m




|      |          |                              |           |             |            |
|------|----------|------------------------------|-----------|-------------|------------|
| 00   | 15/09/19 | EMISSIONE PER AUTORIZZAZIONI | Bellè     | Togliarini  | Bellè      |
| REV. | DATA     | DESCRIZIONE DELLA REVISIONE  | EMISSO    | VERIFICATO  | APPROVATO  |
| Rev. | Date     | Revision description         | Issued by | Prepared by | Checked by |

IMPIANTO: CENTRALE DI CASSANO D'ADDA  
 IMPIANTO MOTORI A GAS

TITOLO: VASCA SERBATOI UREA E OLIO CON AUSILIARI  
 PIANTE, PROSPETTI E SEZIONI

INGEGNERIA  
 Aza

DISEGNO: CSP-CSC-10053-IMAG  
 FILE: CSP-CSC-10053-IMAG-00-00\_Fond\_serbatoidwg  
 DATA: 15/09/19  
 SCALE: 1:50  
 FOLIO: 01/01