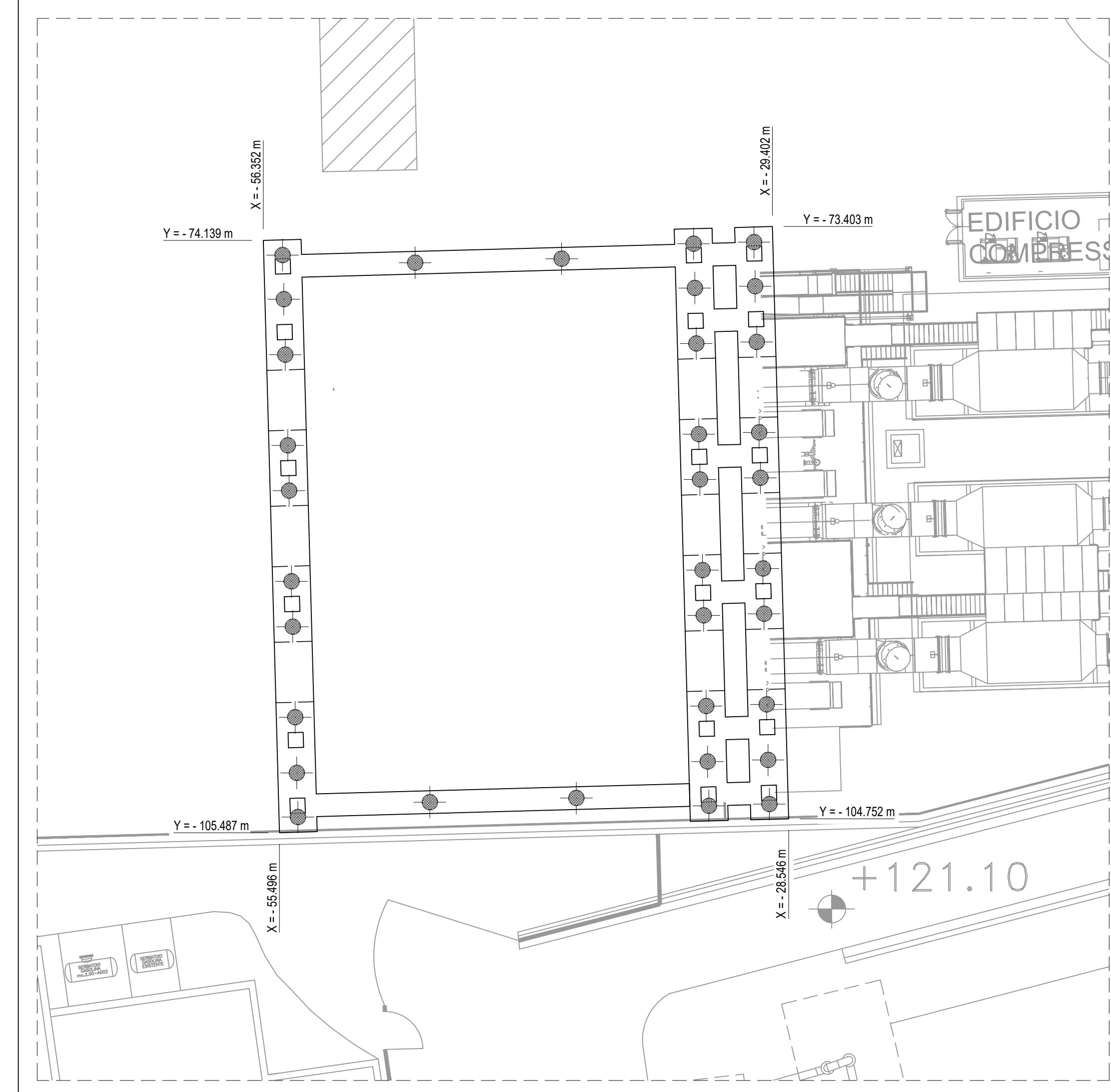
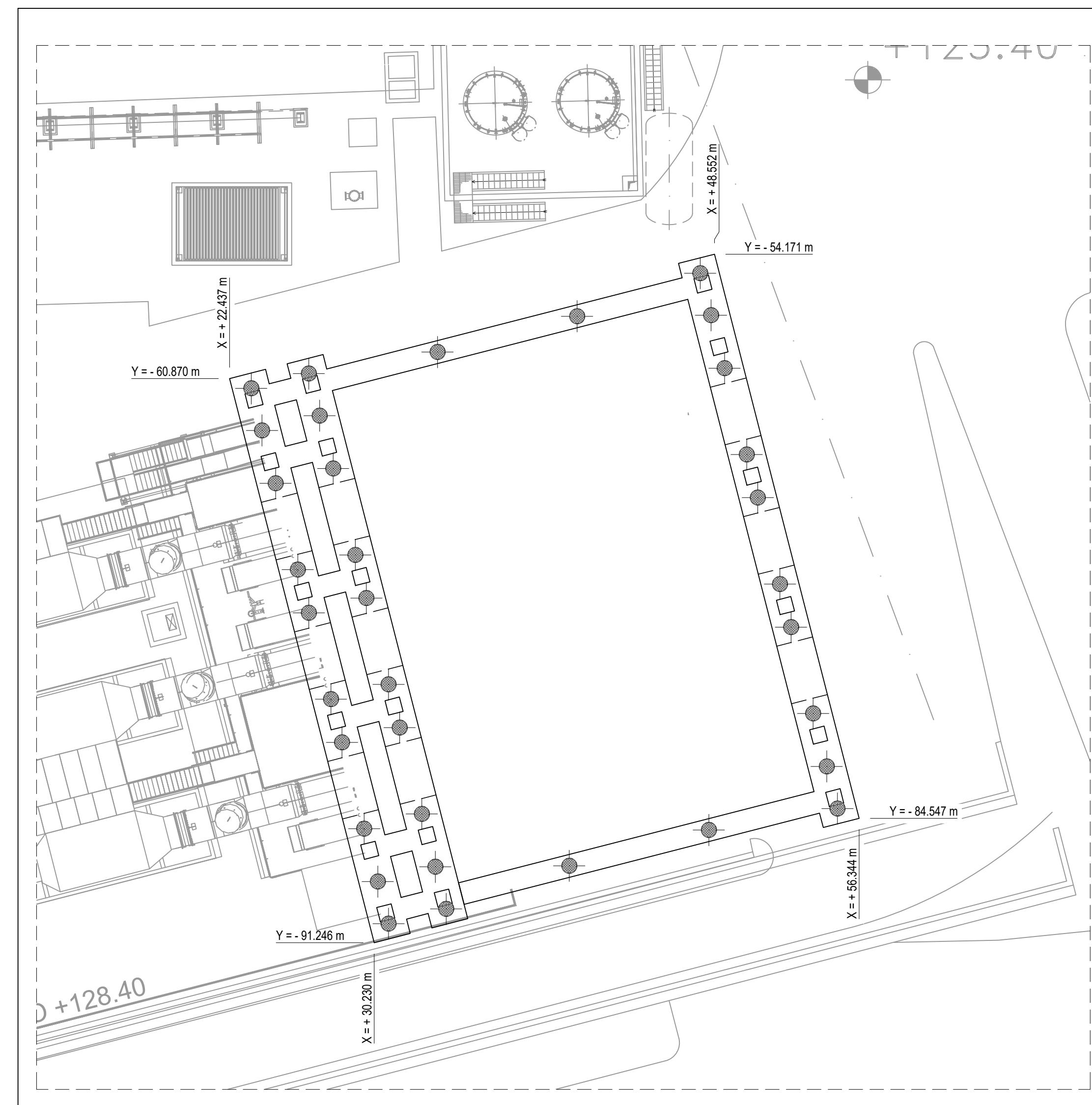


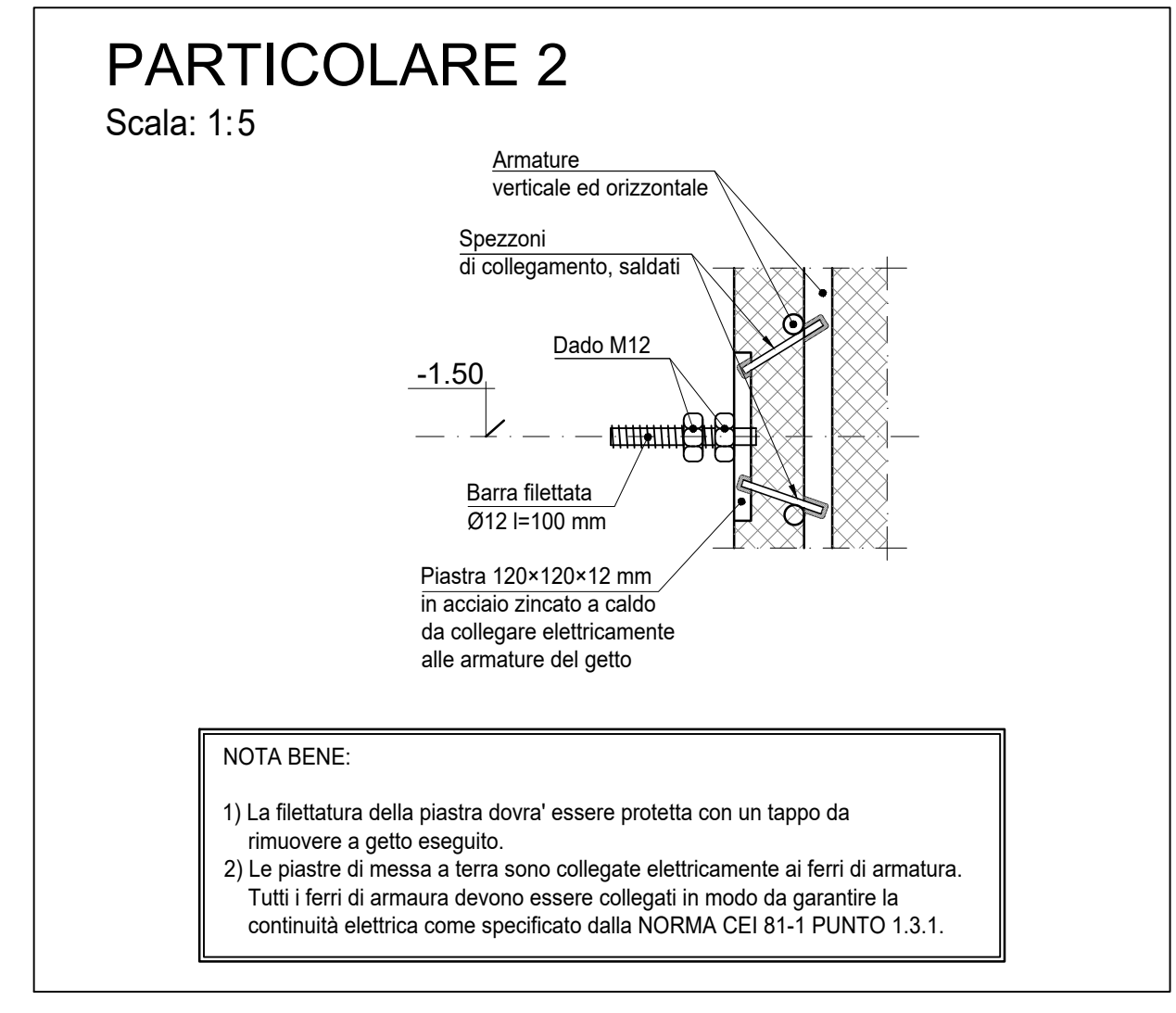
**PLANIMETRIA FONDAZIONE EDIFICIO MOTORI "A" E MOTORI "B"**  
Scala: 1:50



**PIANTA TRACCIAMENTO EDIFICIO "A"**  
Scala: 1:200



**PIANTA TRACCIAMENTO EDIFICIO "B"**  
Scala: 1:200



ELABORATI DI RIFERIMENTO	
CODIFICA ELABORATO	DESCRIZIONE ELABORATO
CSP-CSC-100057-IMAG-00-00	Planimetria Inquadramento Generale

PIANTA CHIAVE	
Fuori Scala	

NOTE	
(1) Tutte le dimensioni sono espresse in cm	
(2) Tutte le quote altimetriche sono espresse in metri	

CARATTERISTICHE DEI MATERIALI	
<b>Calcestruzzo per opere di fondazione classe C25/30 (UNI EN 206-1)</b>	
Massima dimensione aggregati	.....425 mm
Classe di consistenza	.....S4 (UNI EN 206-1)
Classe di esposizione	.....XX (UNI EN 206-1)
Rapporto acqua/cemento massimo	.....0.60 - Dosaggio minimo cemento 300 kg/m <sup>3</sup>
<b>Copriferro nominale armature 30 mm</b>	
<b>ACCIAIO IN BARRE PER CALCESTRUZZO</b>	
B 450 C Salabile e controllato in stabilimento	
<b>ACCIAIO PER CARPENTERIA FONDIRA</b>	
S 235JR (Fe 360B) UNI EN 10025 (11.3.4.1 delle NTC)	
<b>GROUT DI SIGILLATURA - malta antiritiro</b>	
f <sub>c</sub> min	.....40 N/mm <sup>2</sup>
<b>TIRAFONDI</b>	
Barre filettate in acciaio zincato classe 8.8	

Q.ta ± 0.00 = 125.60 m S.I.m

00	15/09/19	EMMISSIONE PER AUTORIZZAZIONI	Bellè	Togliareri	Bellè
REV.	DATA	DESCRIZIONE DELLA REVISIONE	EMISSO	DESEGNATO	VERIFICATO
<b>IMPIANTO:</b> Centrale di Cassano d'Adda Impianto Motori A & B					
<b>TITOLO:</b> CARP. FONDAZIONI EDIFICIO MOTORI A & B PIANTE E TRACCIAMENTO					
DISC. FILE: CSP-CSC-100057-IMAG-01-00_Carp Ed Motori A&B.dwg		SCALE: WIRE 1:50		FORMATO: A0	
Gruppo A2A, tutti i propri diritti e norme di legge.		Documento stampato elettronicamente e validato senza firma.		01 02	