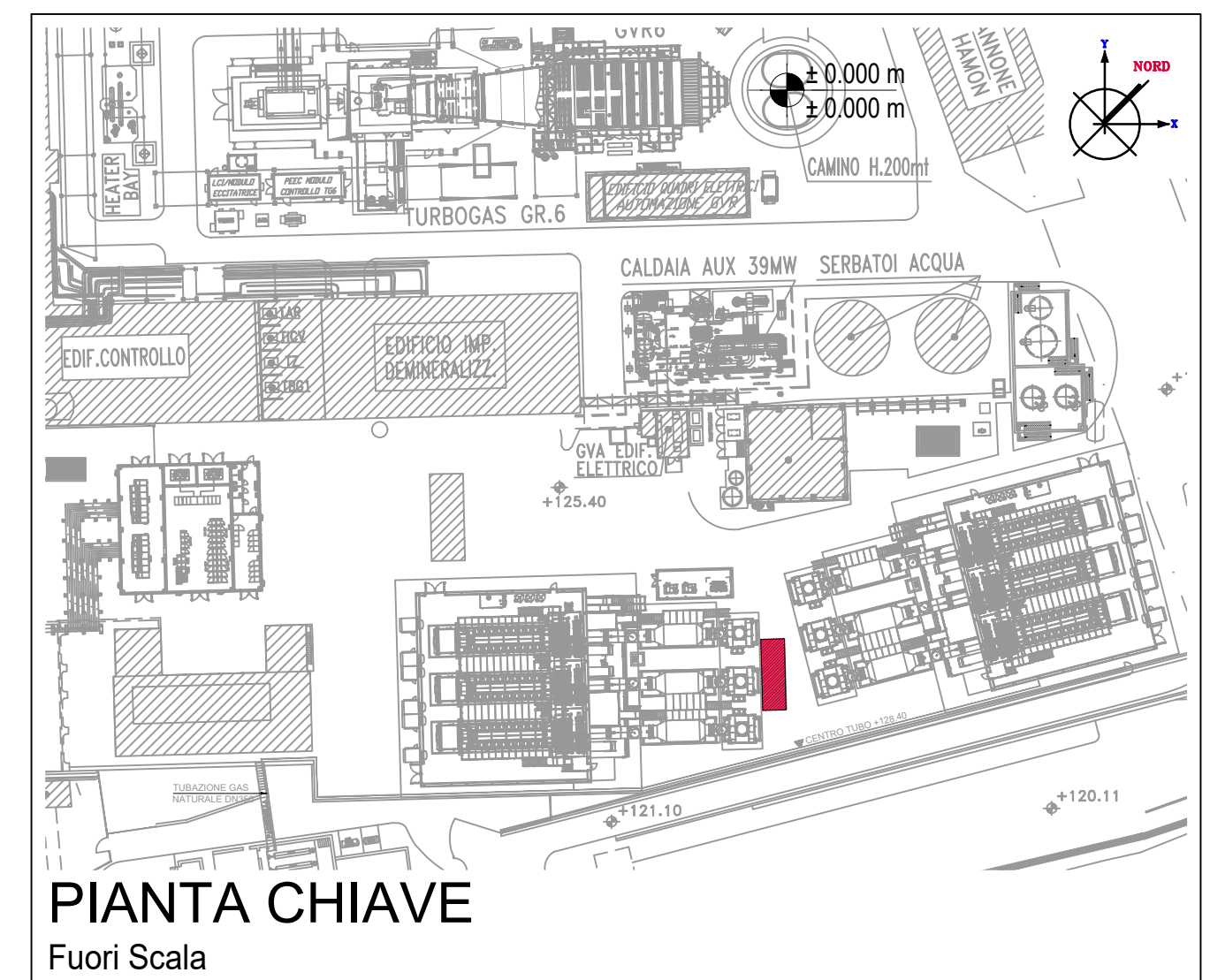


| CODIFICA ELABORATO | DESCRIZIONE ELABORATO |
|---------------------------|------------------------------------|
| CSP-CTC-100037-IMAG-00-00 | Planimetria Inquadramento Generale |



CARATTERISTICHE DEI MATERIALI

Calcestruzzo per opere di fondazione classe C25/30 (UNI EN 206-1)
 Massima dimensione aggregati ≤ 25 mm
 Classe di consistenza: S4 (UNI EN 206-1)
 Classe di esposizione: XXX (UNI EN 206-1)
 Rapporto acqua/cemento massimo: ≤ 0.60 - Dosaggio minimo cemento 300 kg/m³

Copriferro nominale armature 30 mm

ACCIAIO IN BARRE PER CALCESTRUZZO
 B 450 C Saldabile e controllato in stabilimento

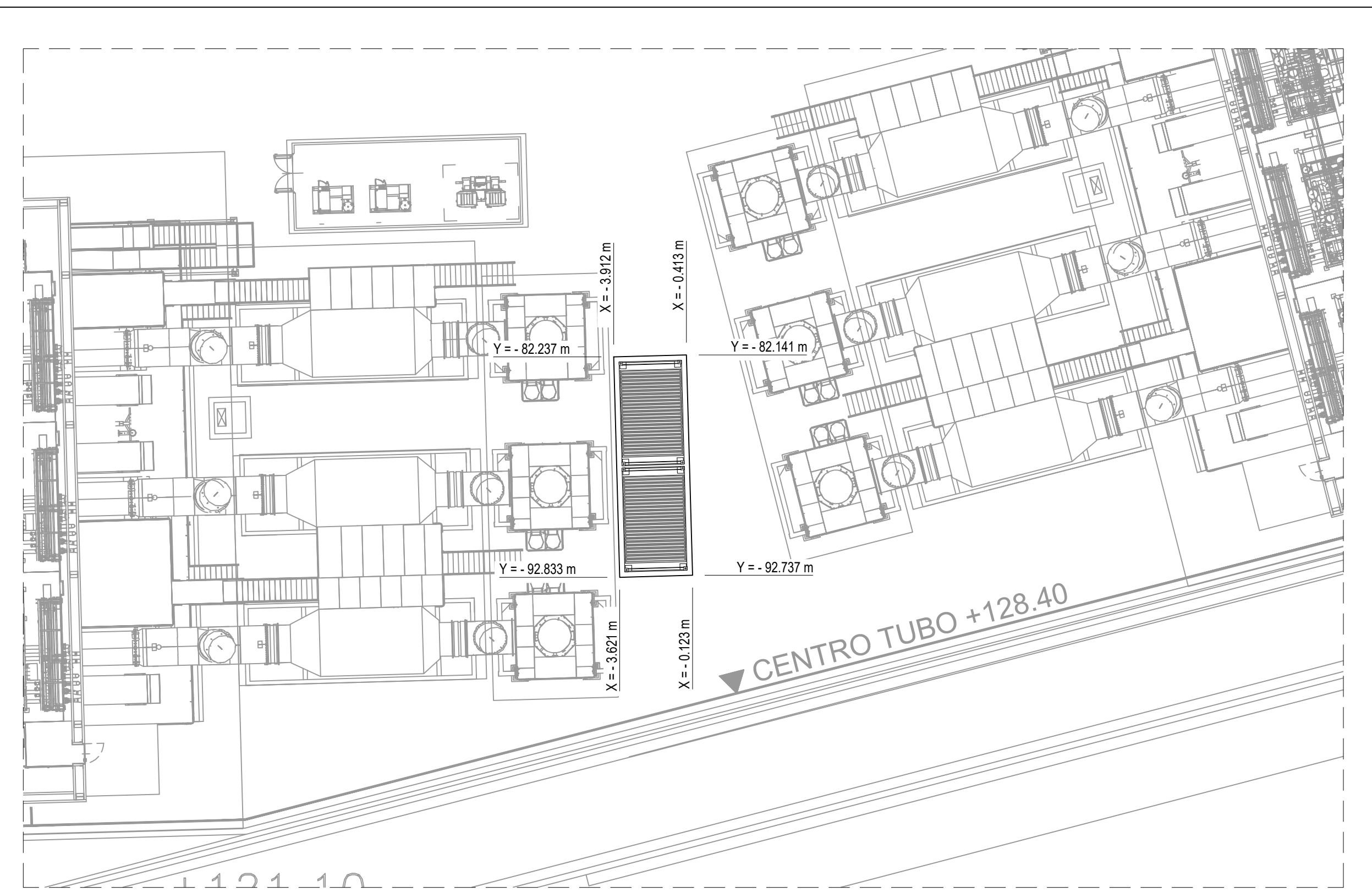
ACCIAIO PER CARPENTERIA METALLICA
 S 235JR (Fe 360B) UNI EN 10025 (11.3.4.1 delle NTC)

GROUT DI SIGILLATURA - malta antiritiro
 f'c min: 40 N/mm²

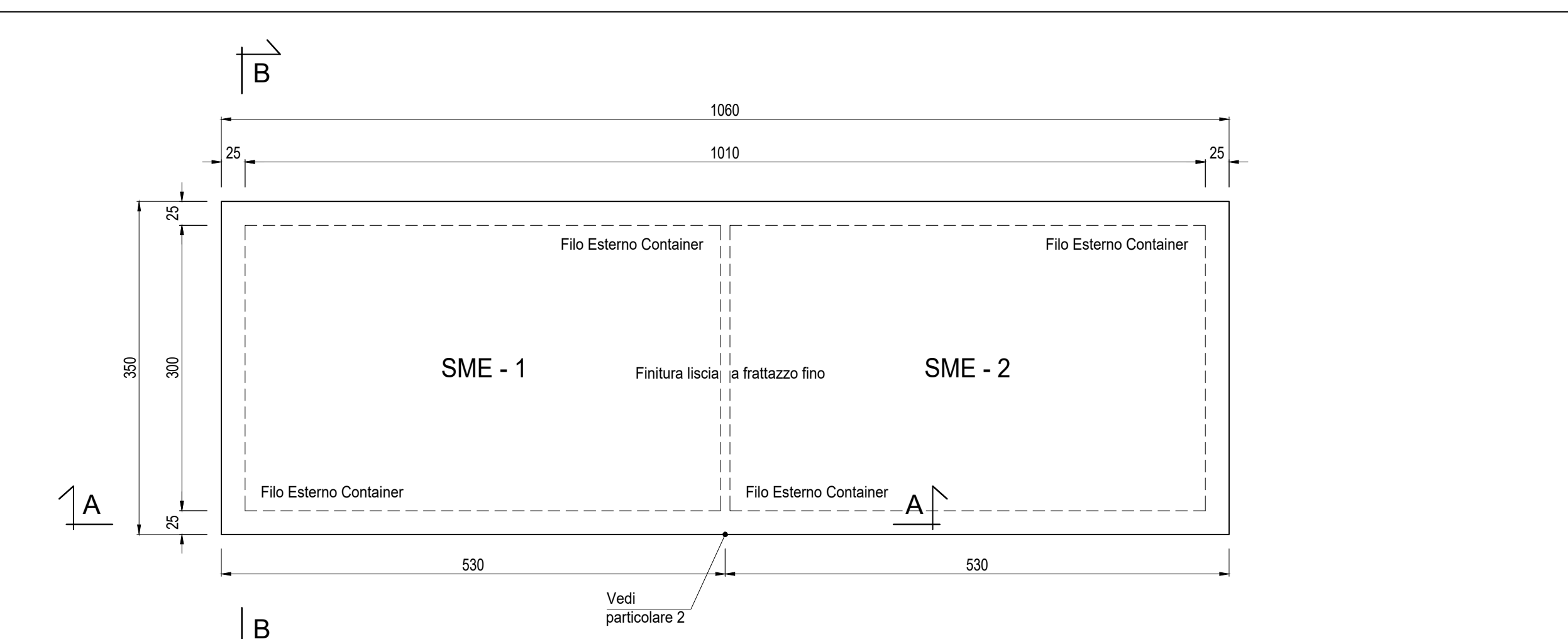
TIRAFONDI
 Barre filettate in acciaio zincato classe 8.8

NOTE

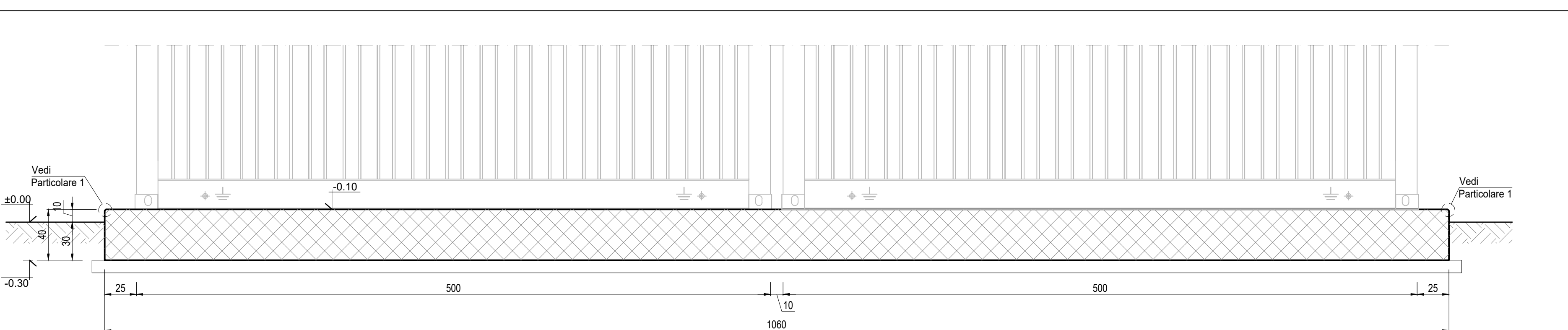
- (1) Tutte le dimensioni sono espresse in cm
- (2) Tutte le quote altimetriche sono espresse in metri



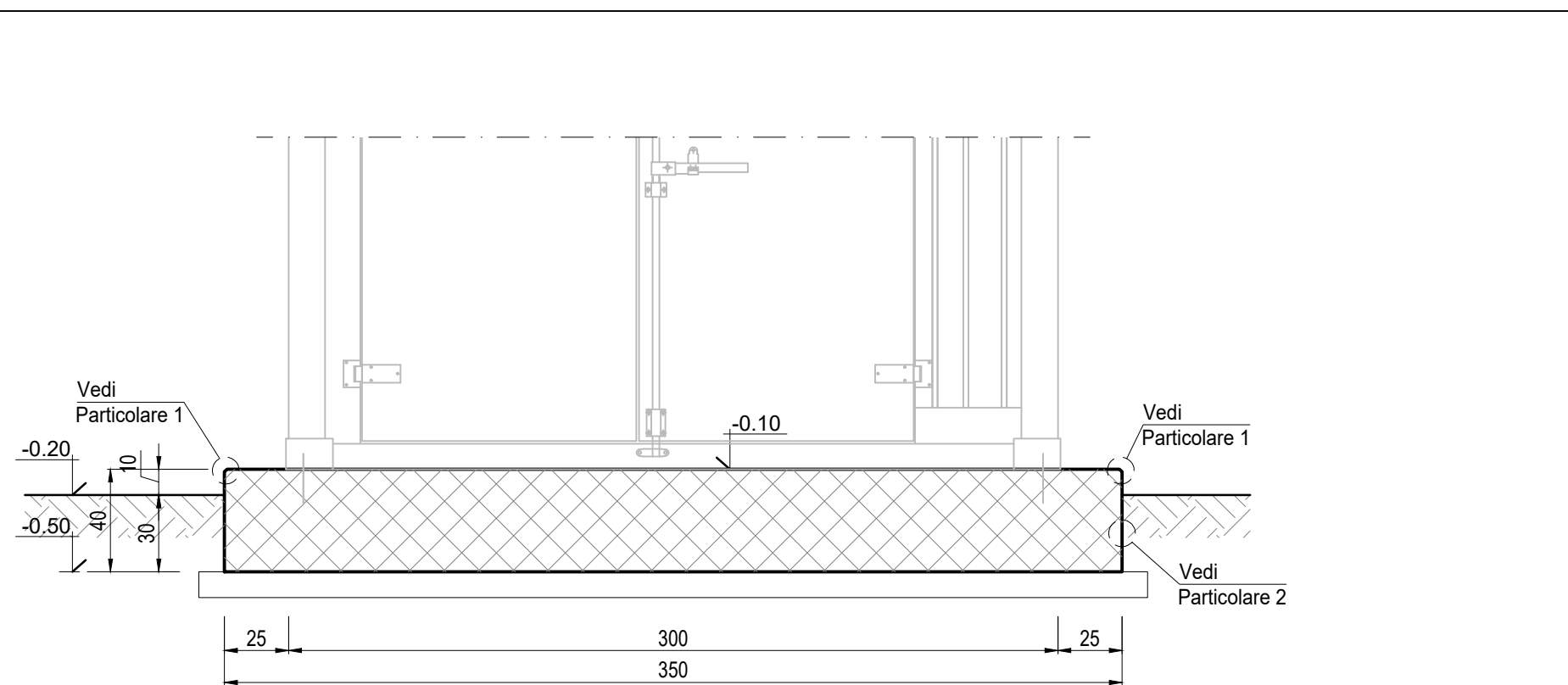
PLANIMETRIA TRACCIAMENTO BASAMENTO
Scala: 1:200



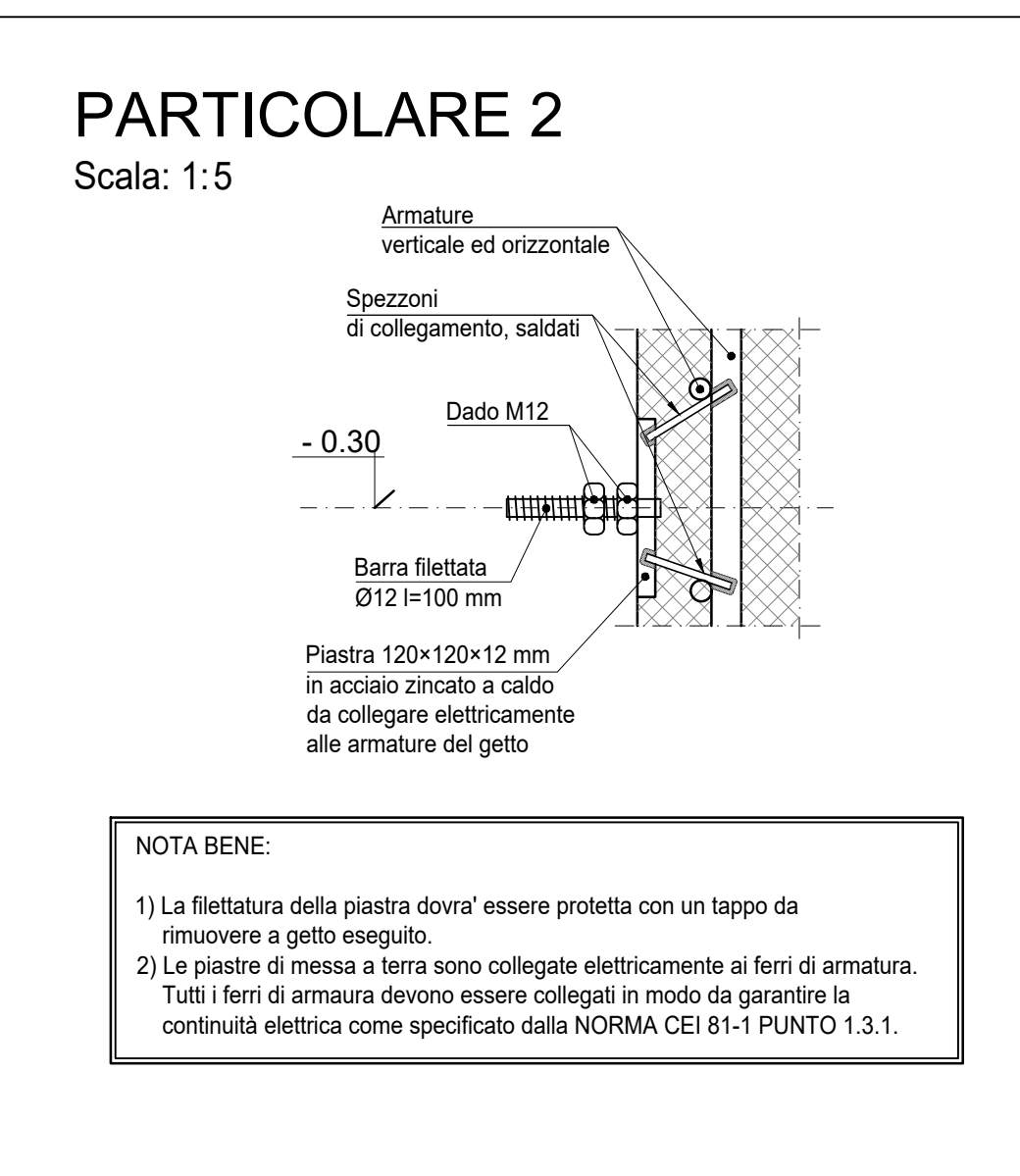
PIANTA BASAMENTO
Scala: 1:50



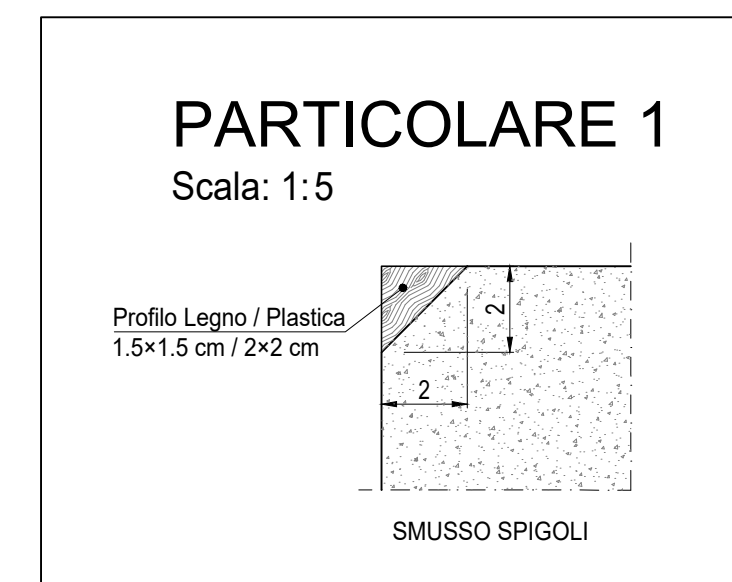
SEZIONE A-A
Scala: 1:25



SEZIONE B-B
Scala: 1:25



NOTA BENE:
 1) La filettatura della piastra dovrà essere protetta con un tappo da rimuovere a getto eseguito.
 2) Le piastre di messa a terra sono collegate elettricamente ai ferri di armatura. Tutti i ferri di armatura devono essere collegati in modo da garantire la continuità elettrica come specificato dalla NORMA CEI 81-1 PUNTO 1.3.1.



PARTICOLARE 1
Scala: 1:5

| 00 | 15/09/19 | EMMISSIONE PER AUTORIZZAZIONI | Bellei | Taglioferrri | Bellei | |
|--|-----------|--|------------------------|-----------------------|-------------------------------|-----------------------|
| REV. Rev. | DATA Date | DESCRIZIONE DELLA REVISIONE Revision description | EMMISSIONE Issued by | DESEGNATO Prepared by | VERIFICATO Checked by | APPROVATO Approved by |
| Logo e codifica familiare | | | | | | |
| | | | | | | |
| IMPIANTO: CENTRALE DI CASSANO D'ADDA Plant: IMPIANTO MOTORI A GAS | | | | | | |
| TITOLO: CARPENTERIA BASAMENTO SME 1 E SME 2 Title: PIANA, SEZIONI E PARTICOLARI | | | | | | |
| DISEGNO: CSP-CSC-100058-IMAG Drawing N: CSP-CSC-100058-IMAG | | | SCALA: VARIE Scale: | | FORMATO: A1 Sheet: 01 / 01 | |
| FILE NAME: CSP-CSC-100058-IMAG-00-0B_Carp SME1 e SME2.dwg | | | | | | |

Questo documento è proprietà del Gruppo A2A: non può essere utilizzato, trasmesso a terzi o riprodotto senza autorizzazione dello stesso. Il Gruppo A2A tutela i propri diritti a norma di legge. - Documento emesso elettronicamente e valido senza firme.