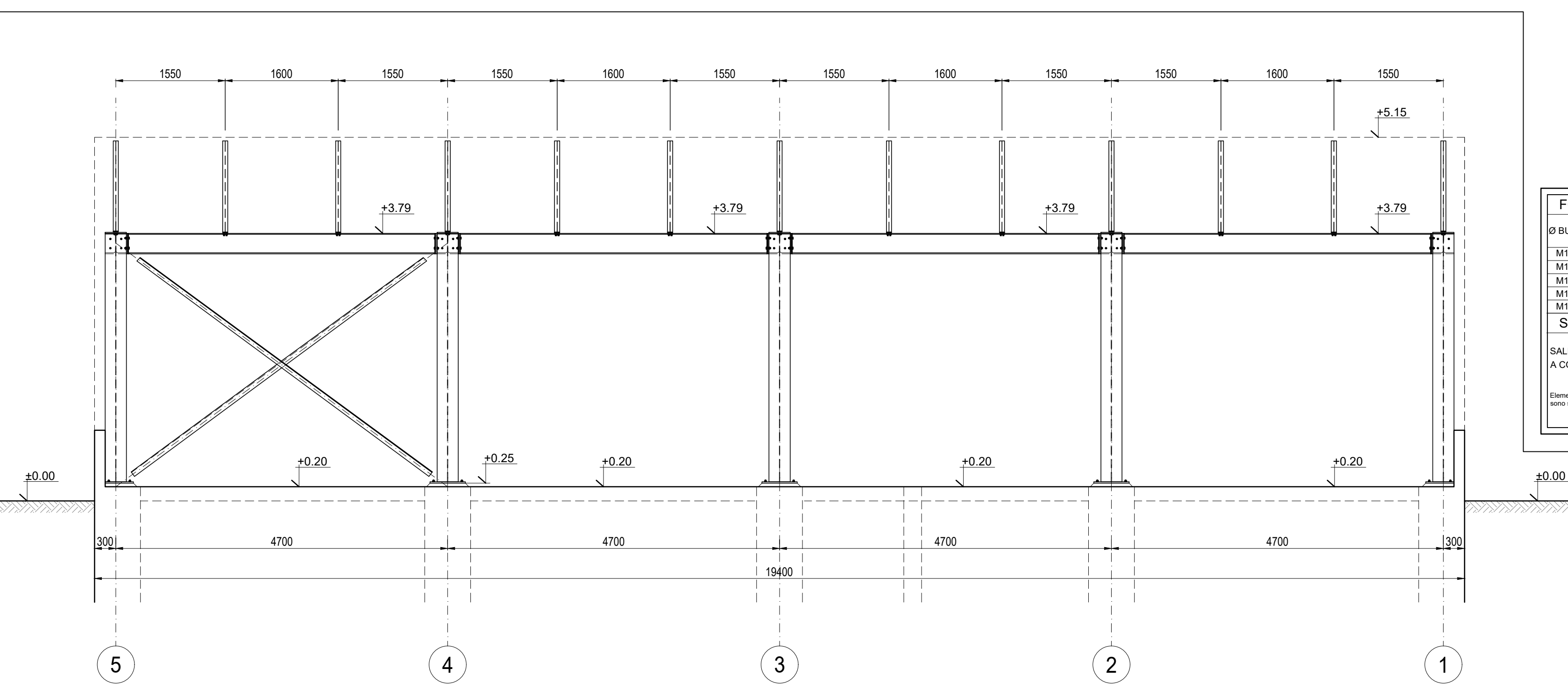
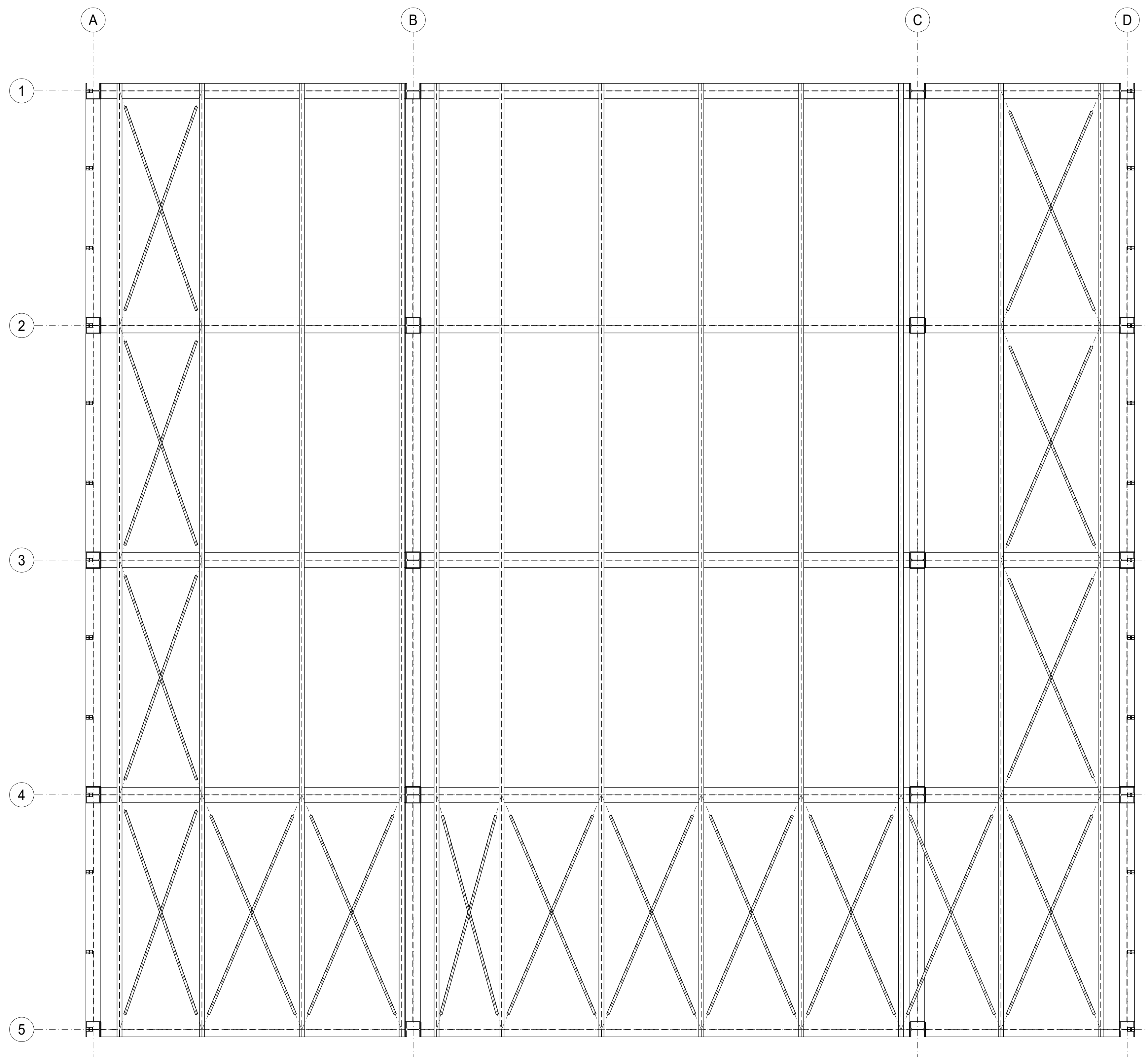


PIANTA COPERTURA

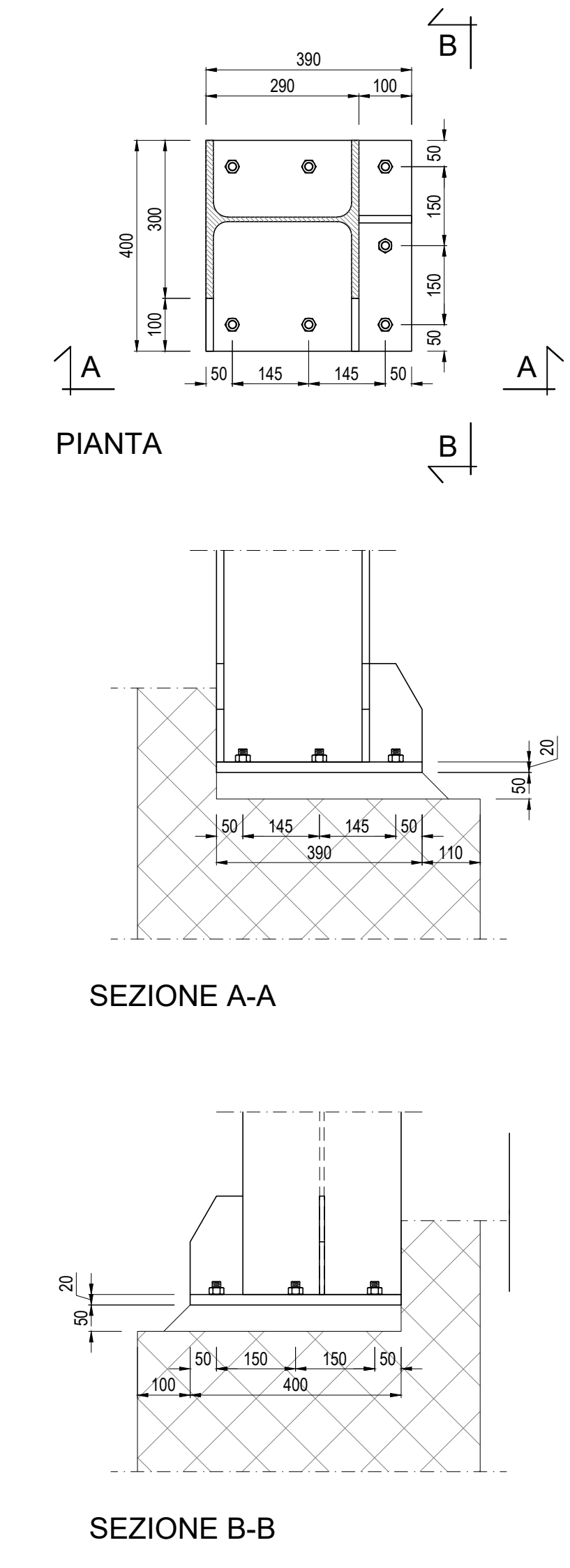
Scala: 1:50



PROSPETTO ASSE D  
Scala: 1:50

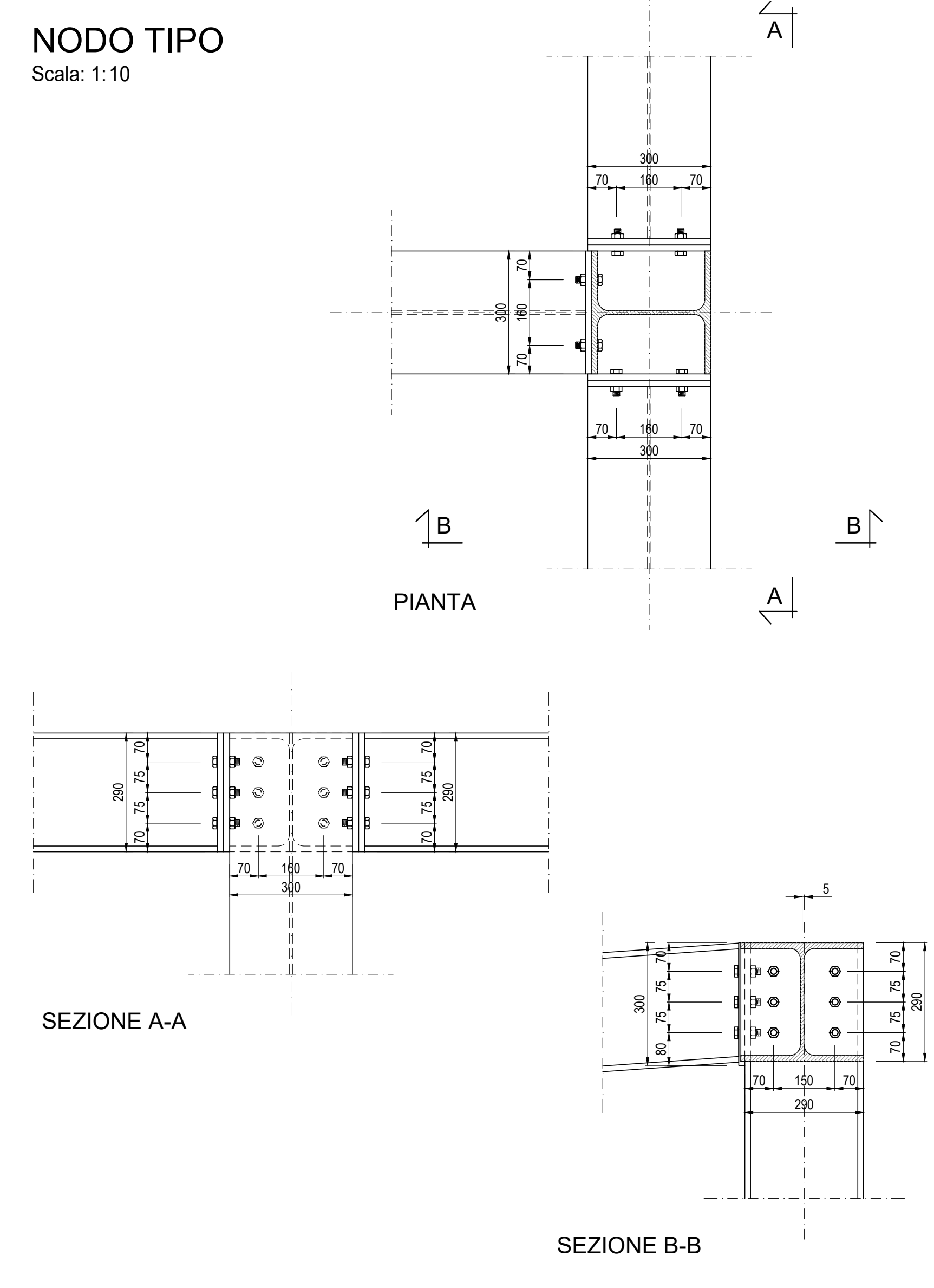
PIASTRA DI BASE

Scala: 1:10



NODO TIPO

Scala: 1:10



ELABORATI DI RIFERIMENTO

CODIFICA ELABORATO	DESCRIZIONE ELABORATO
CSP-CSC-100037-IMAG-00-00	Planimetria Inquadramento Generale

**FORI PER BULLONI NORMALIZZATI**

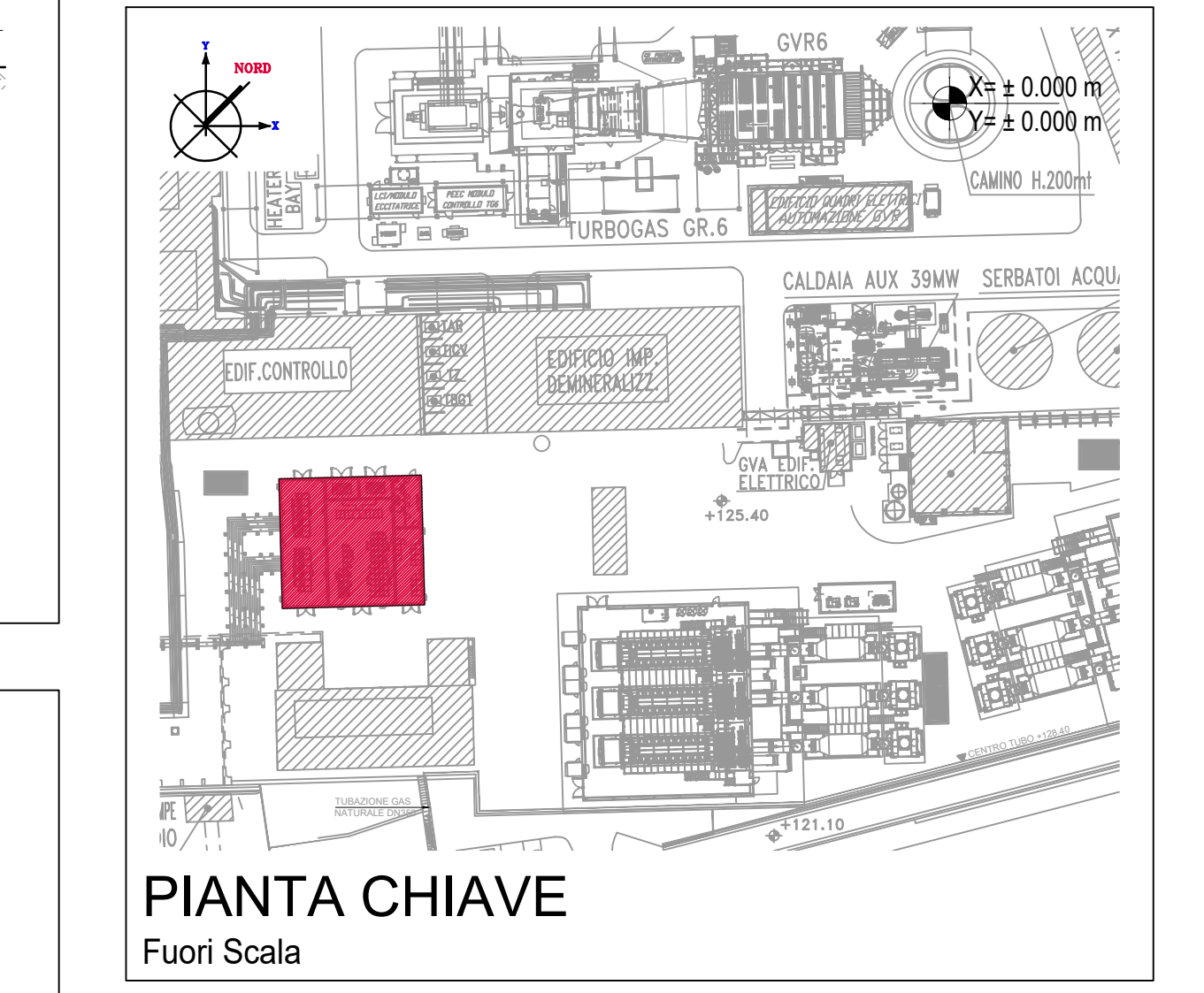
Ø BULL.	Ø FORO	COPPIA DI SERRAGGIO (mm)	Ø BULL.	Ø FORO	COPPIA DI SERRAGGIO (mm)
M10	Ø 11	11	M20	Ø 21,5	439
M12	Ø 13	13	M22	Ø 23	474
M14	Ø 15	14	M24	Ø 25	509
M16	Ø 17	16	M27	Ø 28	564
M18	Ø 19	18	M30	Ø 31	619

**SALDATURE**

CORRONE SINGOLO: S1+R2, H102, B=40, P=402

CORRONE CONTRAPPONENTI: S1+R2, H102, B=40, P=402

CLASSI: CLASSE 1, CLASSE 2, CLASSE 3, CLASSE 4



**NOTE**

(1) Tutte le dimensioni sono espresse in mm  
(2) Tutte le quote altimetriche sono espresse in metri

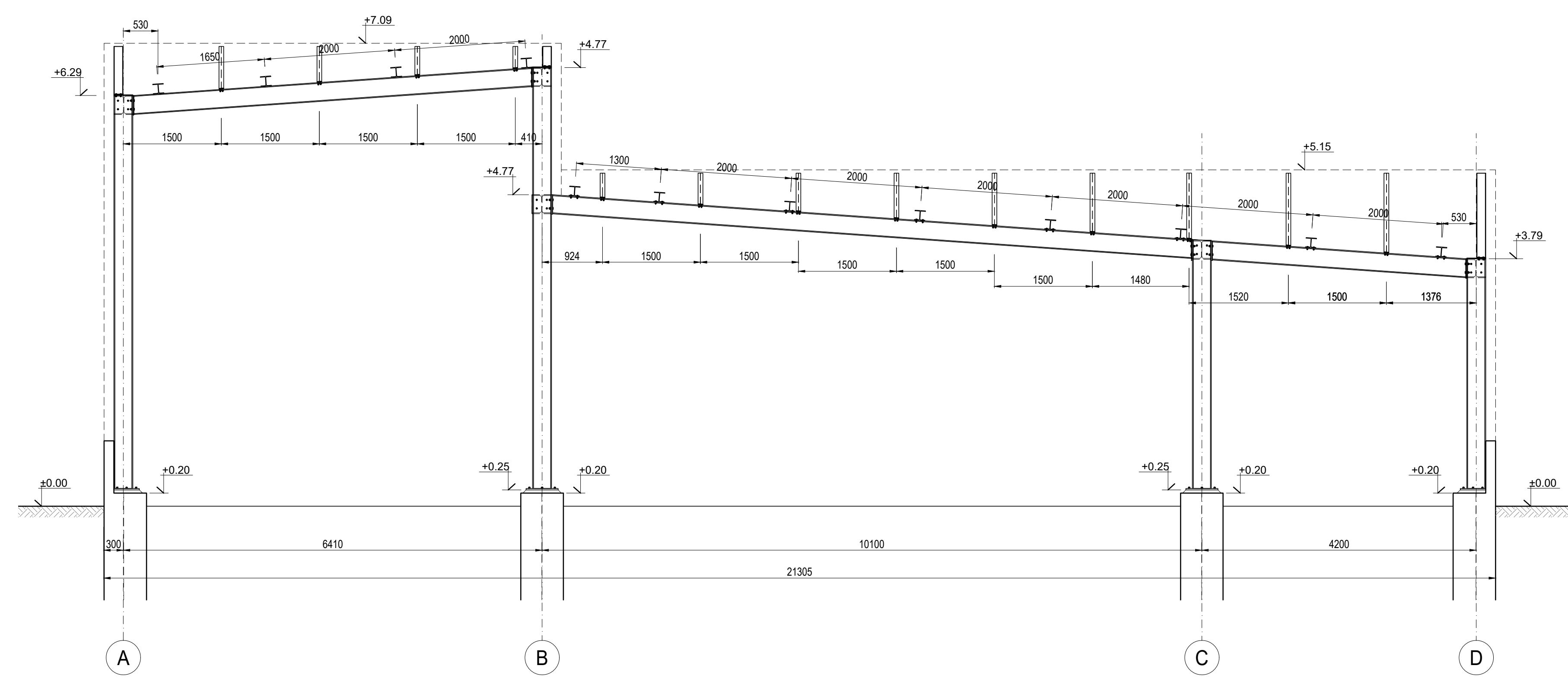
**PRESCRIZIONI SUI MATERIALI**

1) ACCIAIO: S235JR (Fe 360B) UNI EN 10025 (1.1.3.4.1 delle NTC)  
Manifattura CE con attestazione della conformità 2 + (documentazione di cui al punto 11.1 NTC)

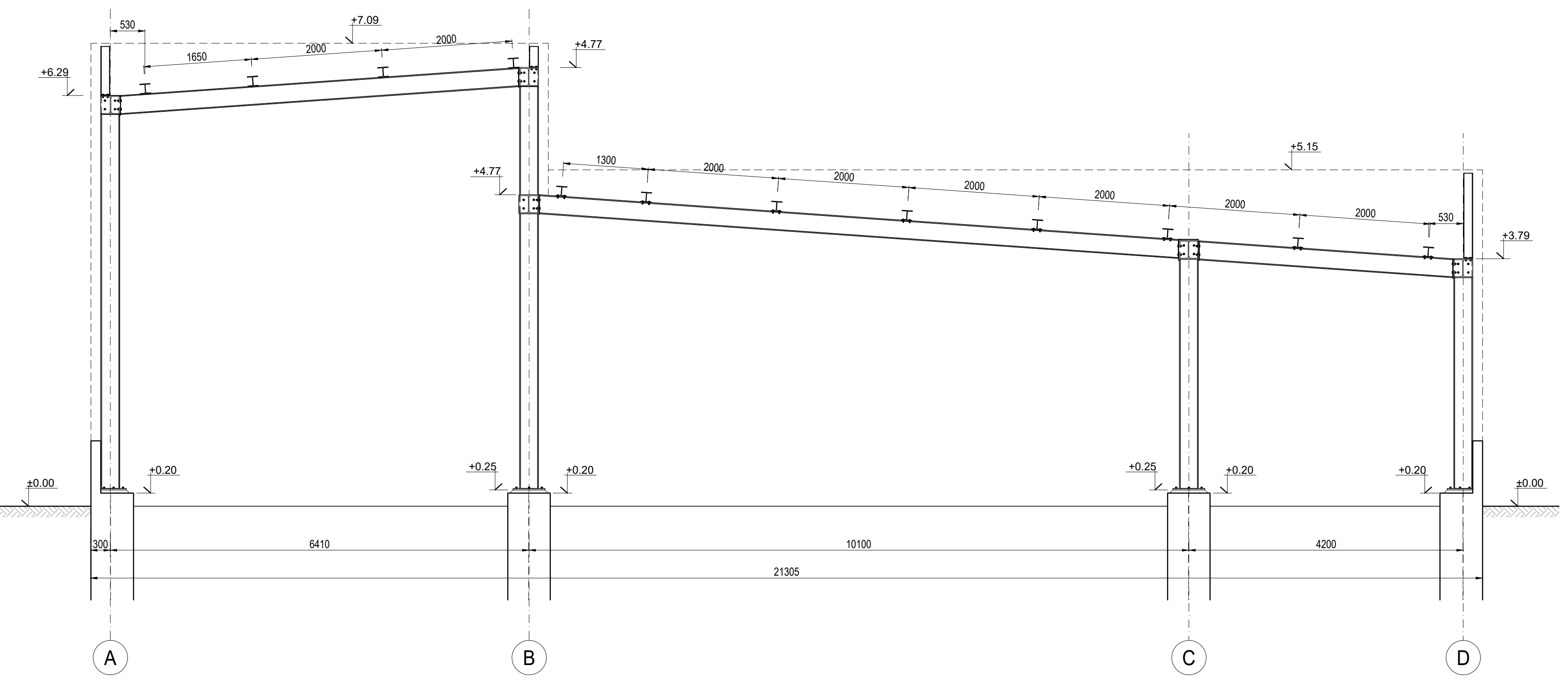
2) SALDATURE:  
ad arco con elettrodo rivestito E44 BASICCO secondo UNI 5132/74  
classe 4B - Saldatori qualifica UNI 4634

3) TRATTAMENTO SUPERFICIALE CARPENTERIA METALLICA:  
Preparazione superficiale con sabbatura gr. Sa 2.5, zincatura a caldo sp. 70 µm DFT e successiva prima mano di primer epossipoliammidico sp. 200 µm DFT e finitura con vernice acilica poliuretanica alifatica sp. 50 µm DFT

4) BULLONI classe 8.8 UNI EN 20898/1  
viti a testa esagonale lungo ad alta resistenza per carpenteria come da UNI 5712/5-5713/5  
rosette acciaio C50 UNI 7845/78 - 5714/75 - 5715/75 - 5716/75  
MOMENTO DI SERRAGGIO BULLONI UNI 10011/88



PROSPETTO ASSE 1 - ASSE 5  
Scala: 1:50



PROSPETTO ASSE 2 - ASSE 3 - ASSE 4  
Scala: 1:50

Stamp area containing logos for Taau COVER, aza gencogas, aza, and INGEGNERIA. It also includes a revision table and a title block with project details.

REV.	DATA	DESCRIZIONE DELLA REVISIONE	EMISSO	DESEGNATO	VERIFICATO	APPROVATO
00	15/09/19	EMMISSIONE PER AUTORIZZAZIONI	Bellè	Togliarini	Bellè	

IMPIANTO: CENTRALE DI CASSANO D'ADDA  
IMPIANTO MOTORI A GAS

TITOLO: CARPENTERIA METALLICA EDIFICIO ELETTRICO  
PIANTE SEZIONI E PARTICOLARI

FILE: CSP-CSC-100065-IMAG-00-00\_Corp Metall Ed Elettrico.dwg