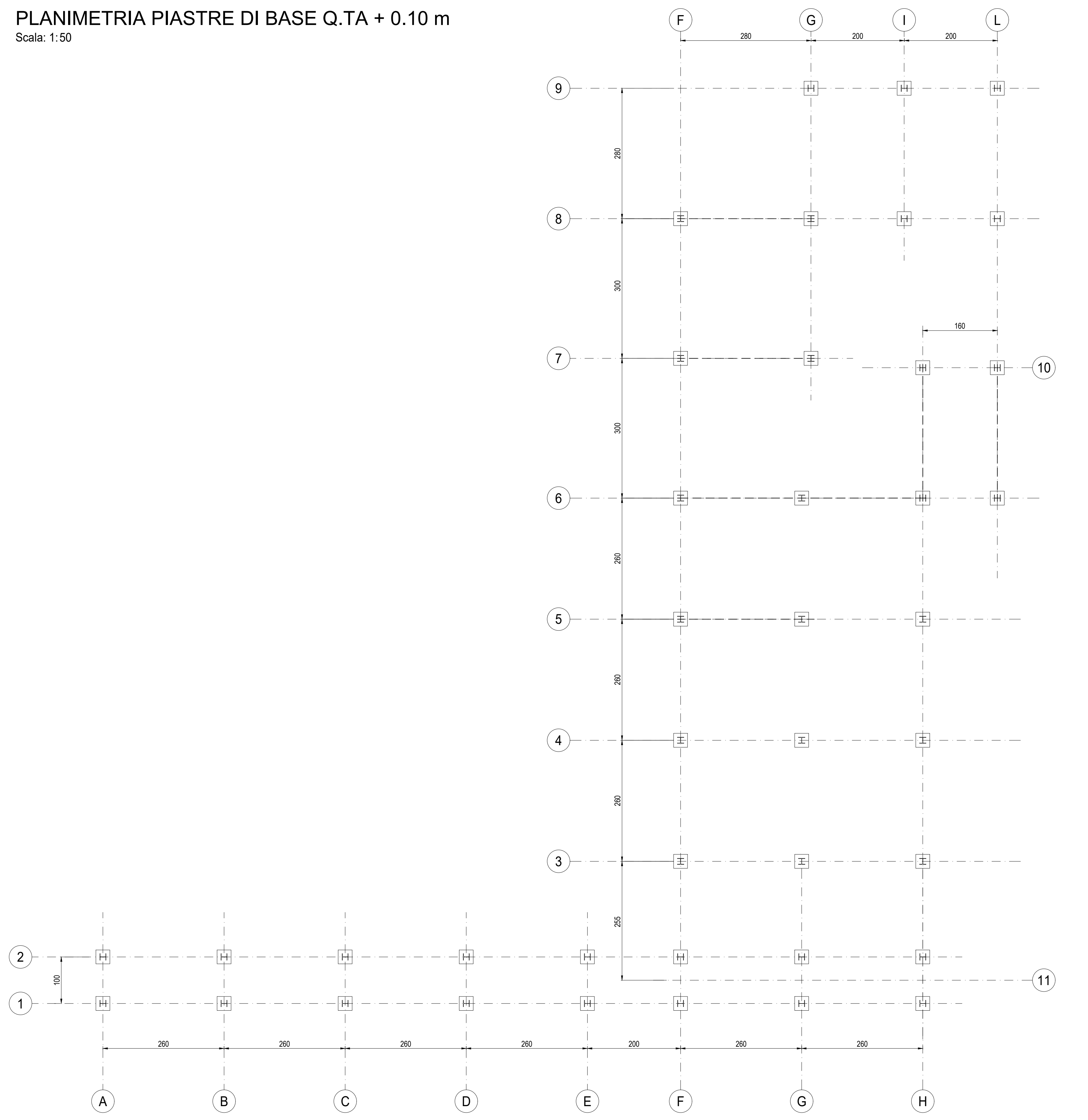
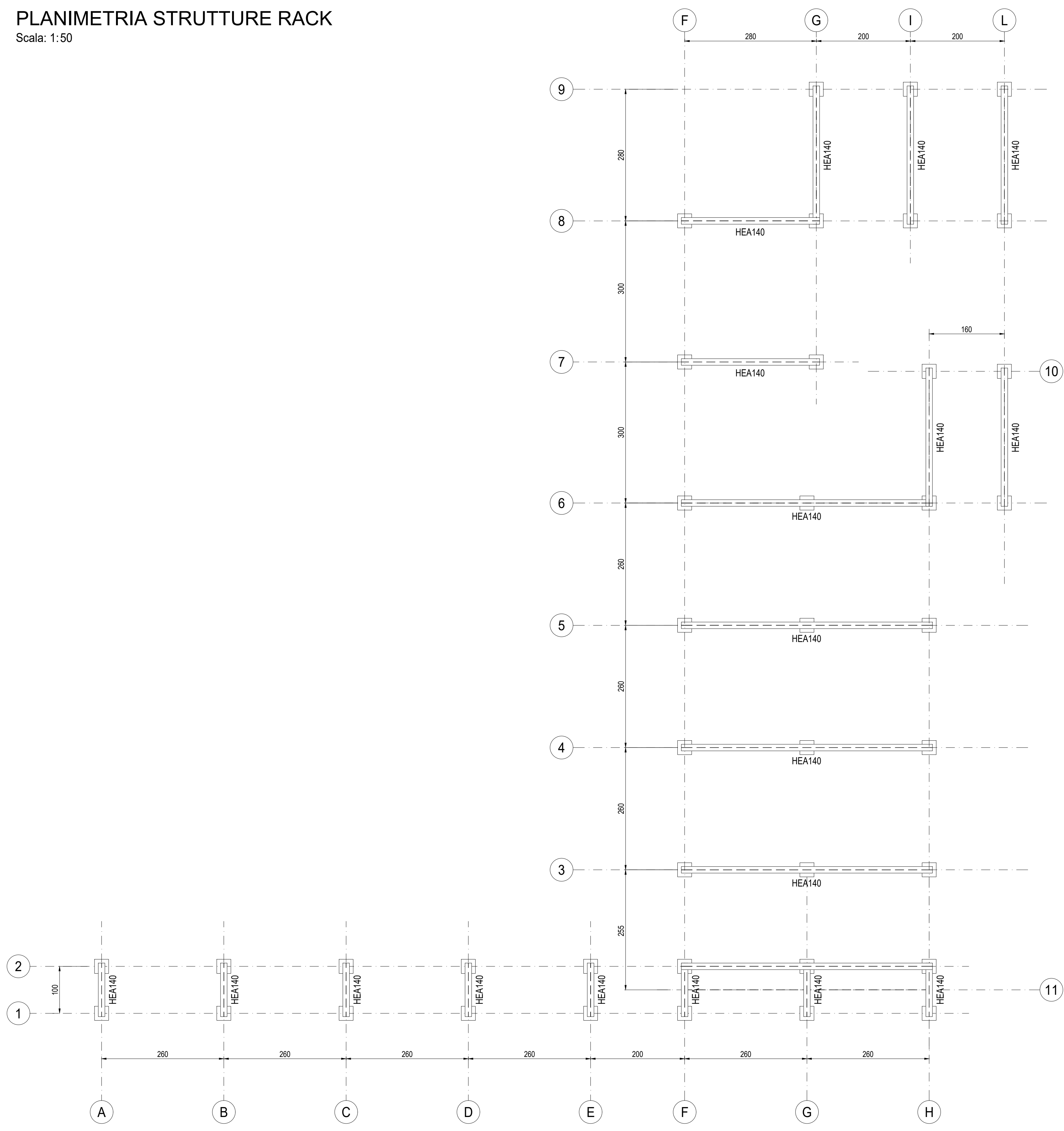


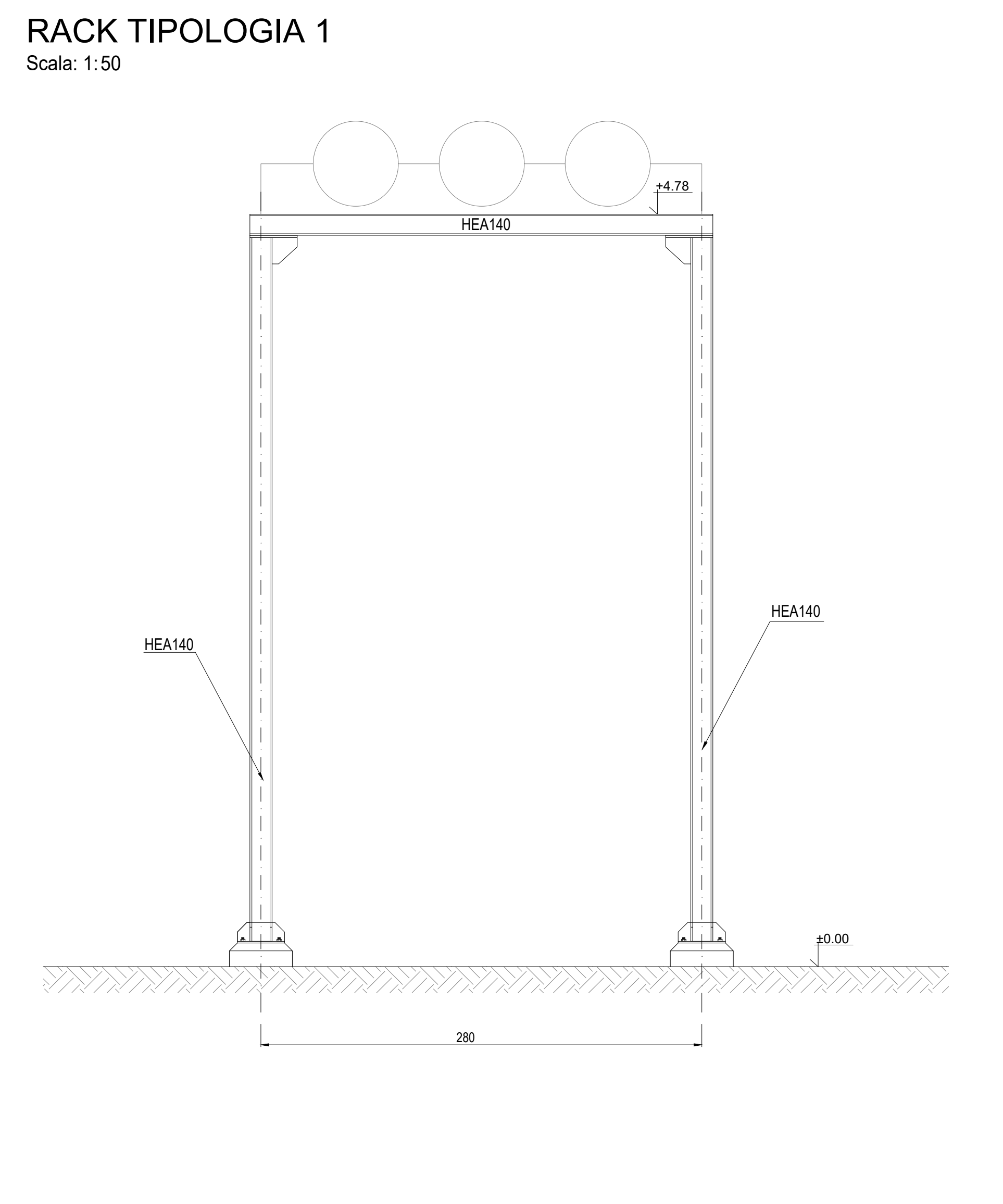
**PLANIMETRIA PIASTRE DI BASE Q.TA + 0.10 m**  
Scala: 1:50



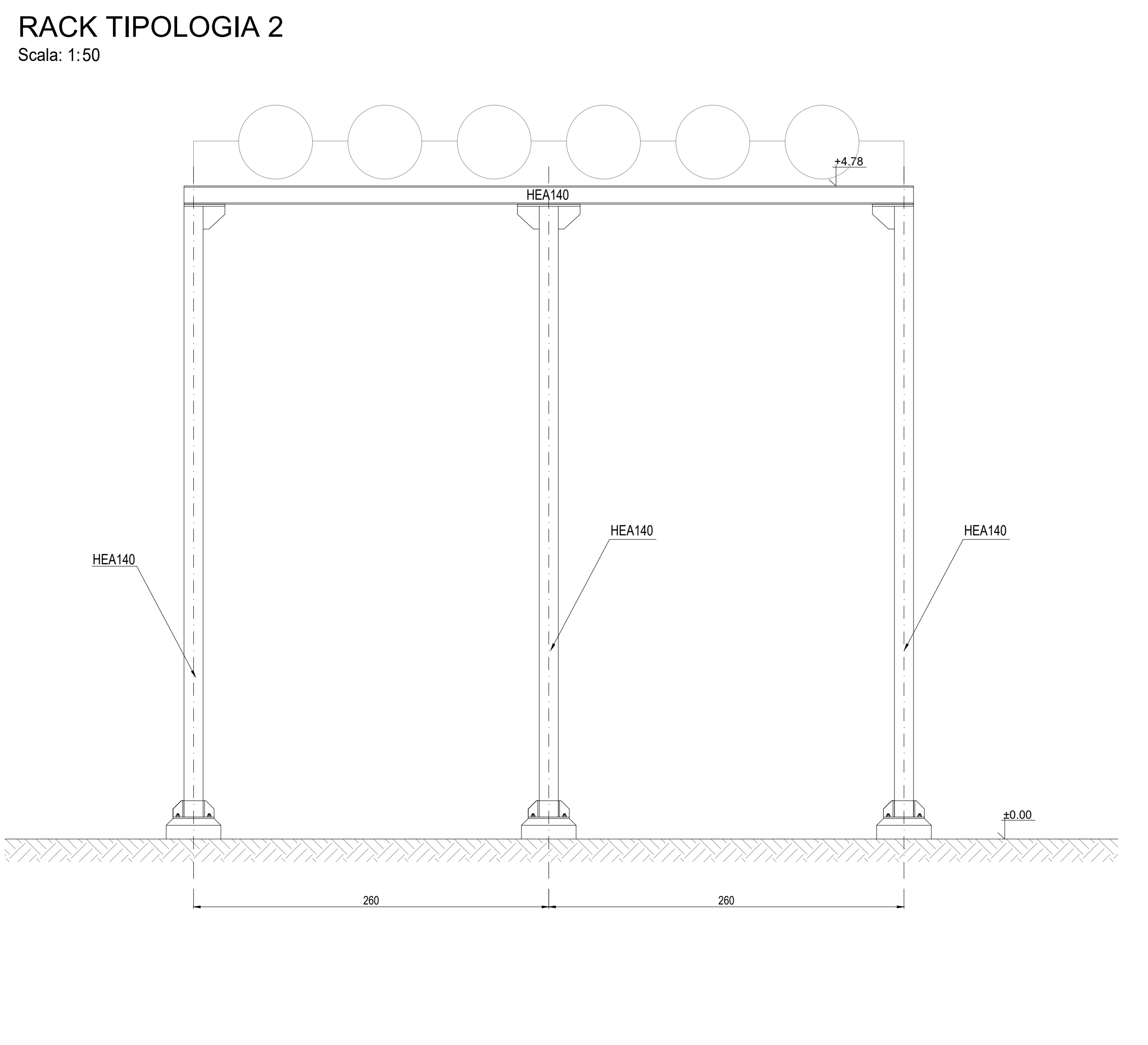
**PLANIMETRIA STRUTTURE RACK**  
Scala: 1:50



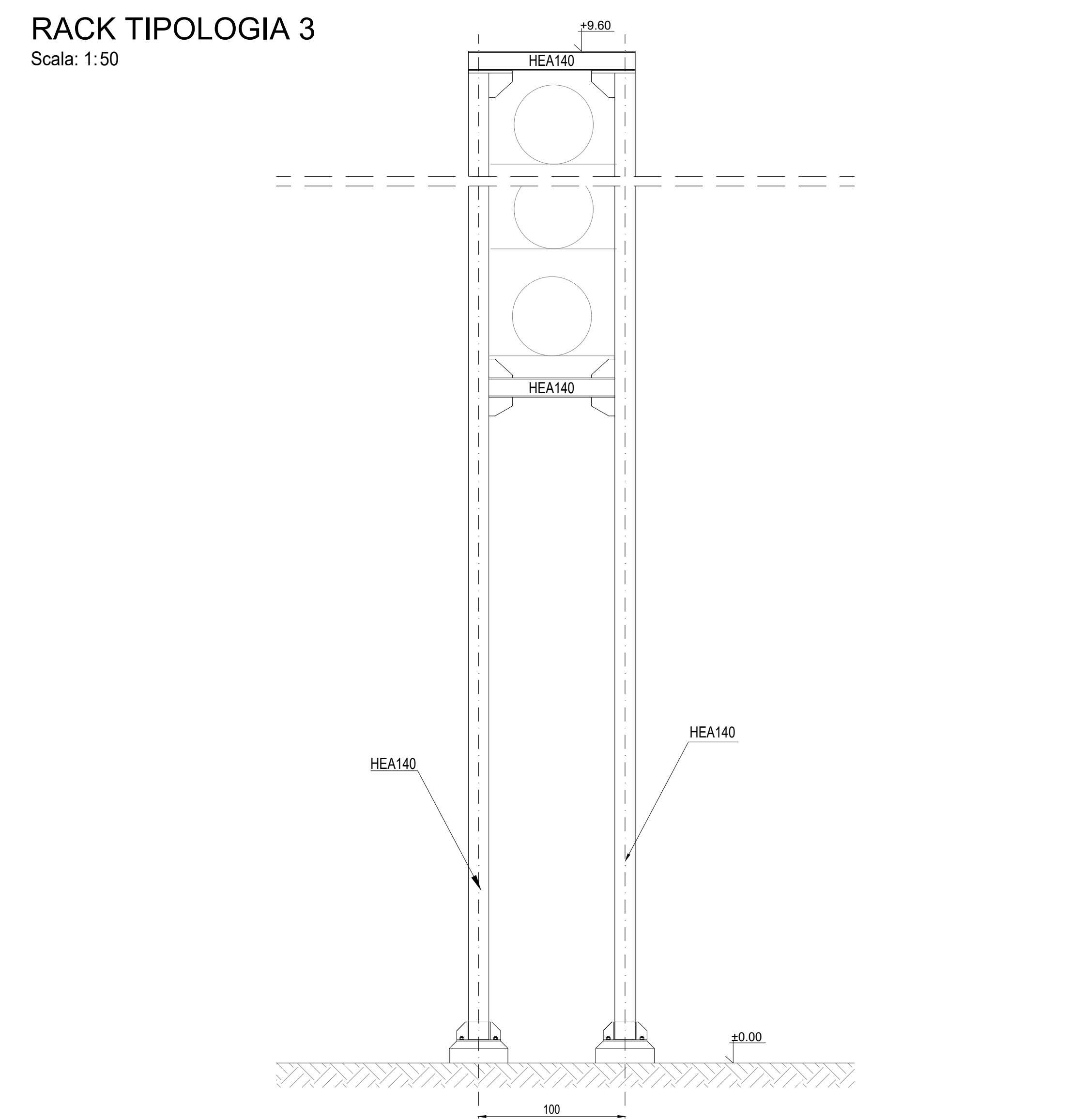
**RACK TIPOLOGIA 1**  
Scala: 1:50



**RACK TIPOLOGIA 2**  
Scala: 1:50

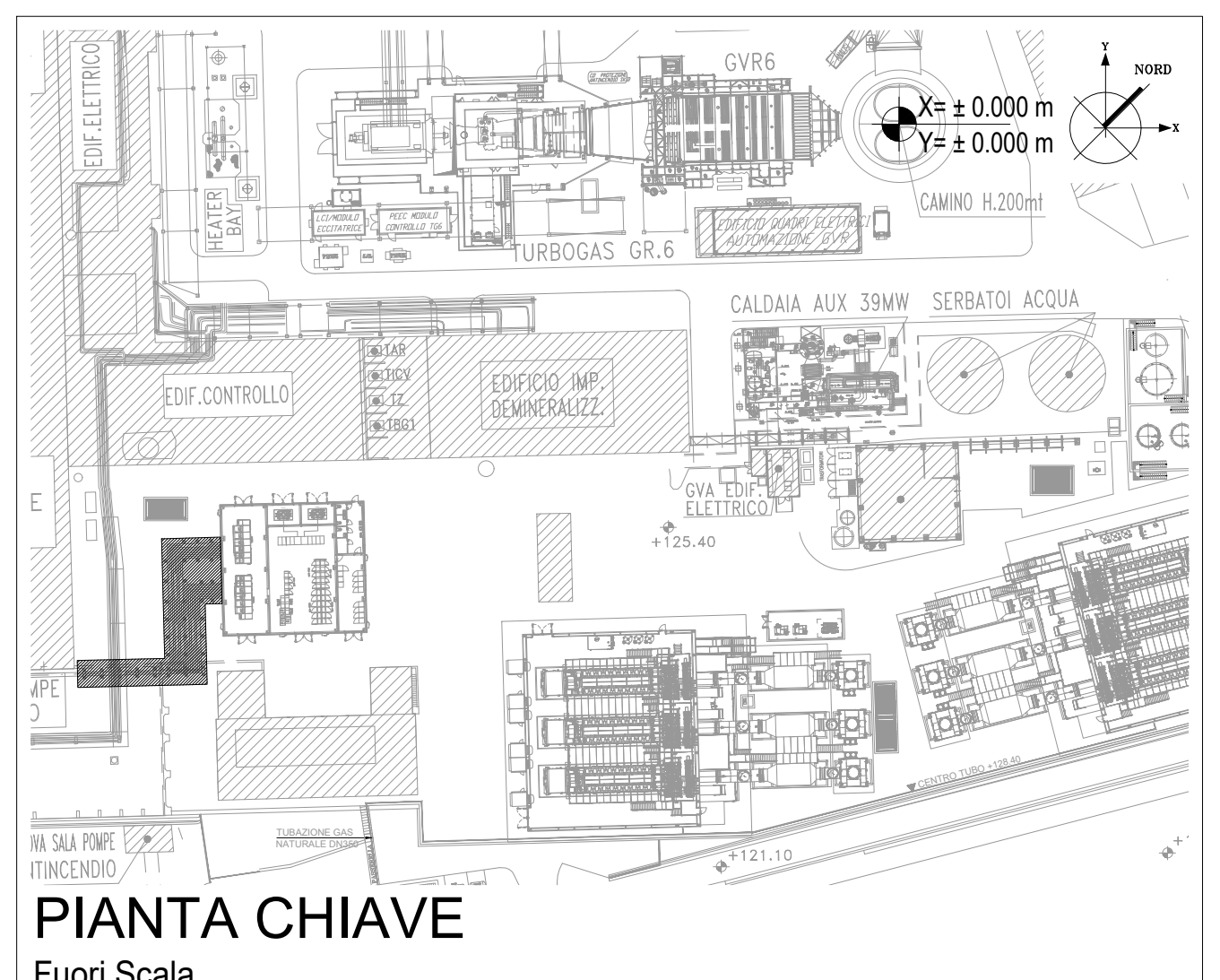


**RACK TIPOLOGIA 3**  
Scala: 1:50



ELABORATI DI RIFERIMENTO

CODIFICA ELABORATO	DESCRIZIONE ELABORATO
CSP-CSC-100037-IMAG-00-00	Planimetria Inquadramento Generale



- NOTE**
- (1) Tutte le dimensioni sono espresse in cm
  - (2) Tutte le quote altimetriche sono espresse in metri

**CARATTERISTICHE DEI MATERIALI**

**Calcestruzzo per opere di fondazione classe C25/30 (UNI EN 206-1)**  
 Massima dimensione aggregati .....425 mm  
 Classe di consistenza: .....S4 (UNI EN 206-1)  
 Classe di esposizione: .....XXIX (UNI EN 206-1)  
 Rapporto acqua/cemento massimo: .....0.60. Dosaggio minimo cemento 300 kg/m³

**Copriferro nominale armature 30 mm**

**ACCIAIO IN BARRE PER CALCESTRUZZO**  
 B 450 C Salvo il controllo in stabilimento

**ACCIAIO PER CARPENTERIA FONDICA**  
 S 235JR (Fe 360B) UNI EN 10025 (11.3.4.1 delle NTC)

**GROUT DI SIGILLATURA - malta antiritiro**  
 f<sub>c</sub> min: .....40 N/mm²

**TIRAFONDI**  
 Barre filettate in acciaio zincato classe 8.8

**Q.ta ± 0.00 = 125.60 m S.I.m**

00	15/09/19	EMMISSIONE PER AUTORIZZAZIONI	Bellè / Tagliarini / Bellè
REV.	DATA	DESCRIZIONE DELLA REVISIONE	EMMISSIONE / DESIGNATO / VERIFICATO / APPROVATO
			Issued by / Prepared by / Checked by / Approved by
IMPIANTO: CENTRALE DI CASSANO D'ADDA IMPIANTO MOTORI A GAS			
TITOLO: CARP. METALLICA CONDOTTO SBARRE PIANTE TIPOLOGICI			
DISEGNO: Drawing No.	FILE: CSP-CSC-100066-IMAG	SCALA: WIRE	FORMATO: A0
Nome file: CSP-CSC-100066-IMAG-00-00_Corp Metallico Sbarre.dwg			
Foglio 01 di 01			