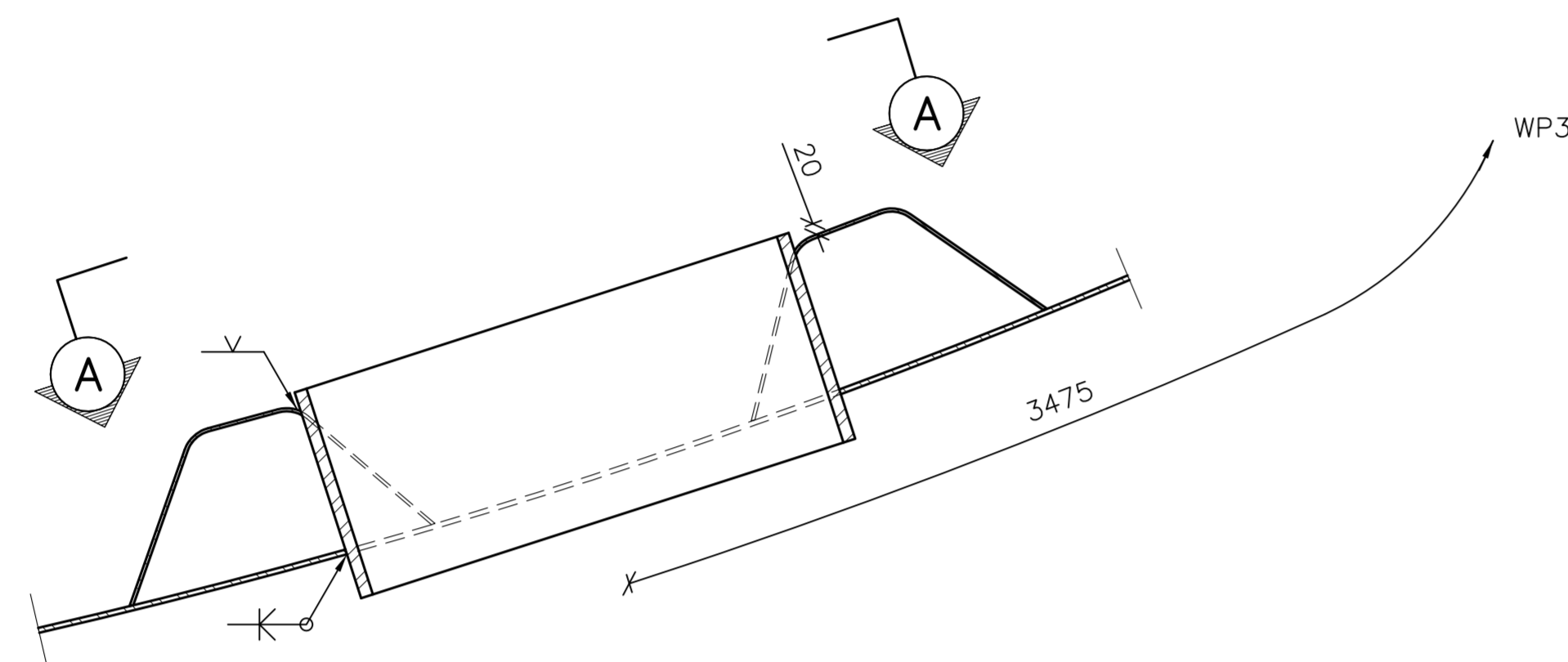
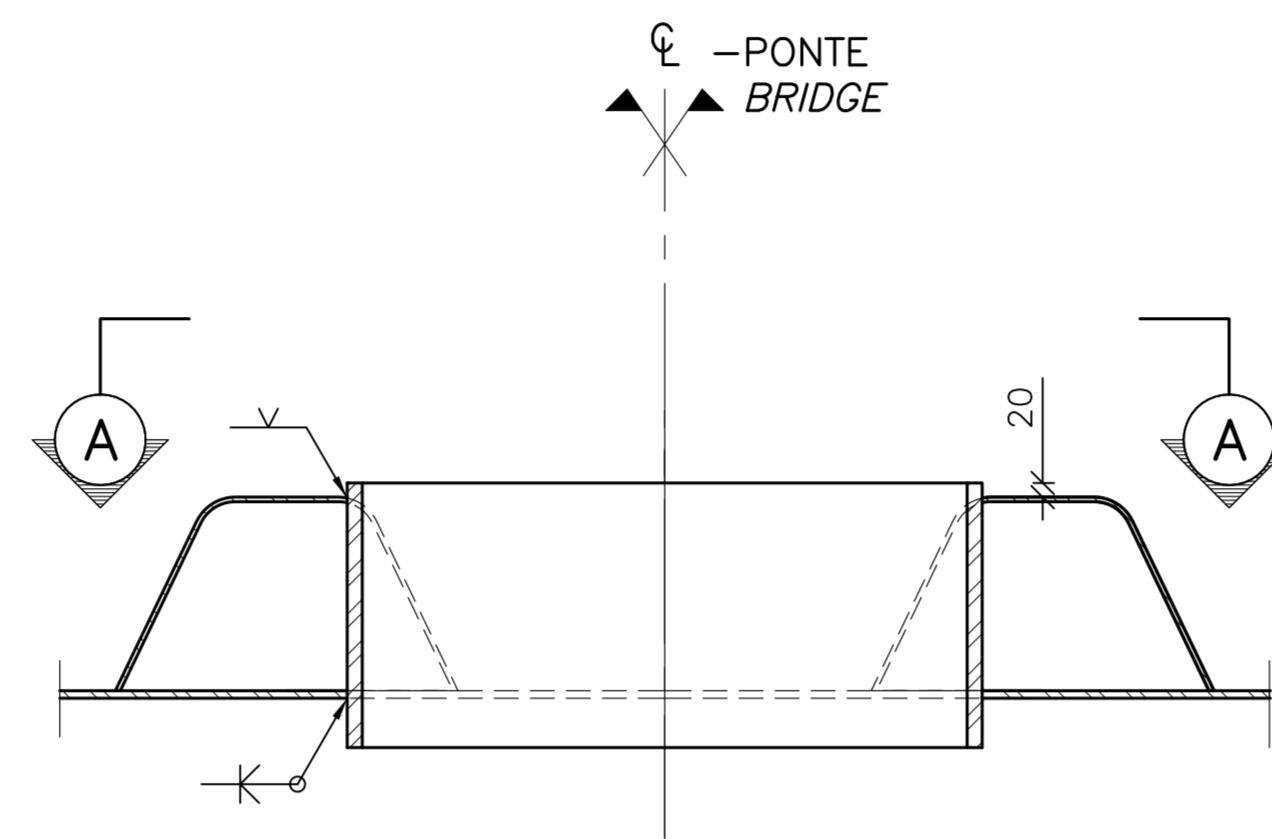


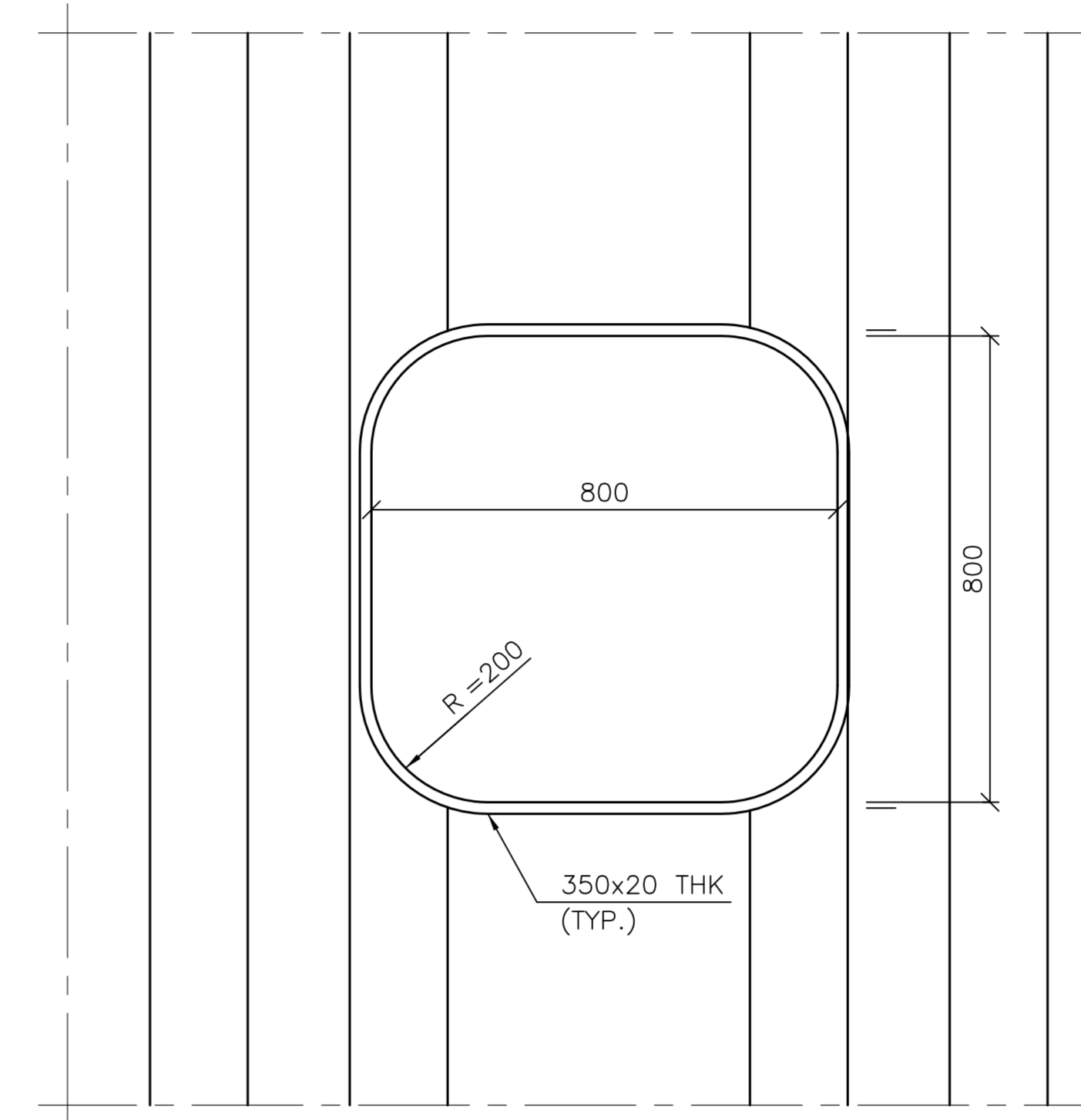
DETTAGLIO 1  
SCALA 1:10  
DETAIL 1  
SCALE 1:10



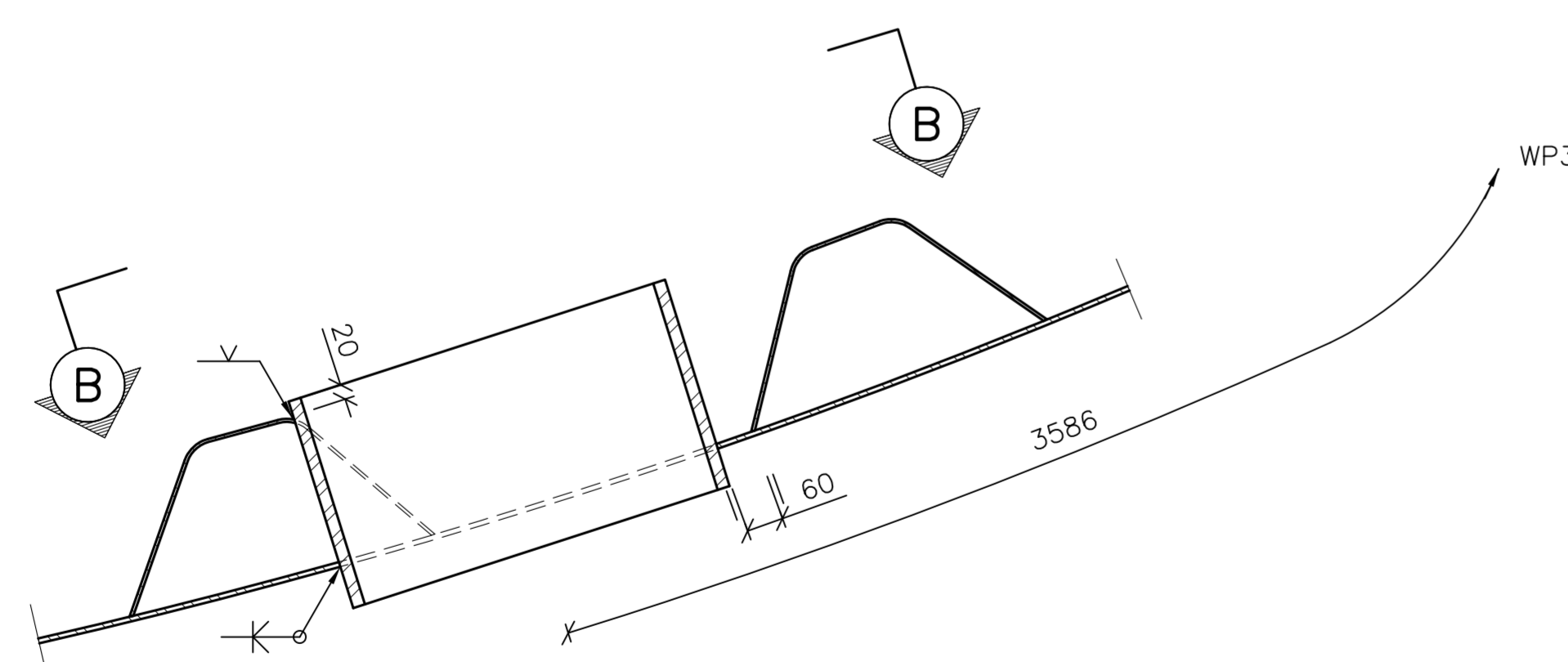
DETTAGLIO 2  
SCALA 1:10  
DETAIL 2  
SCALE 1:10



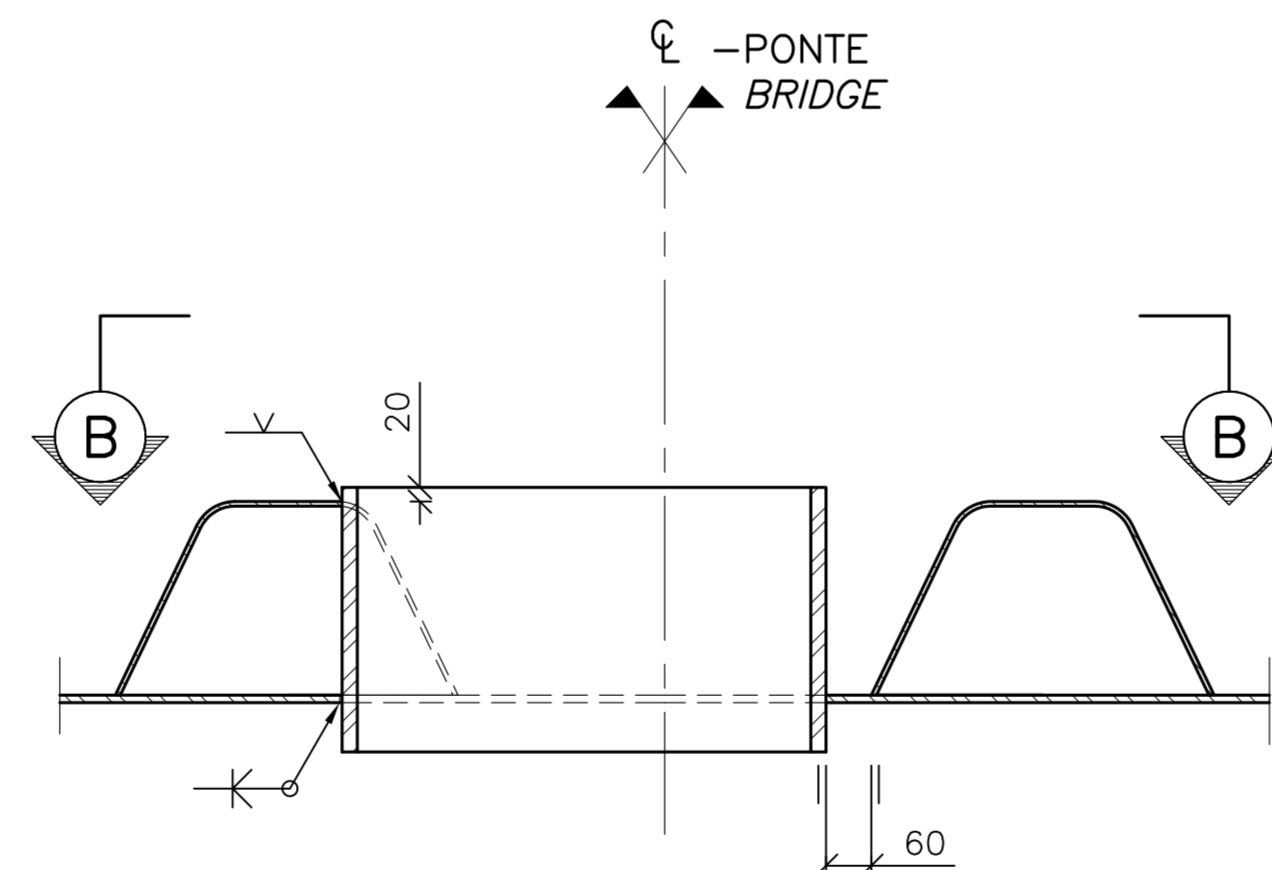
SEZIONE A-A  
SCALA 1:10  
SECTION A-A  
SCALE 1:10



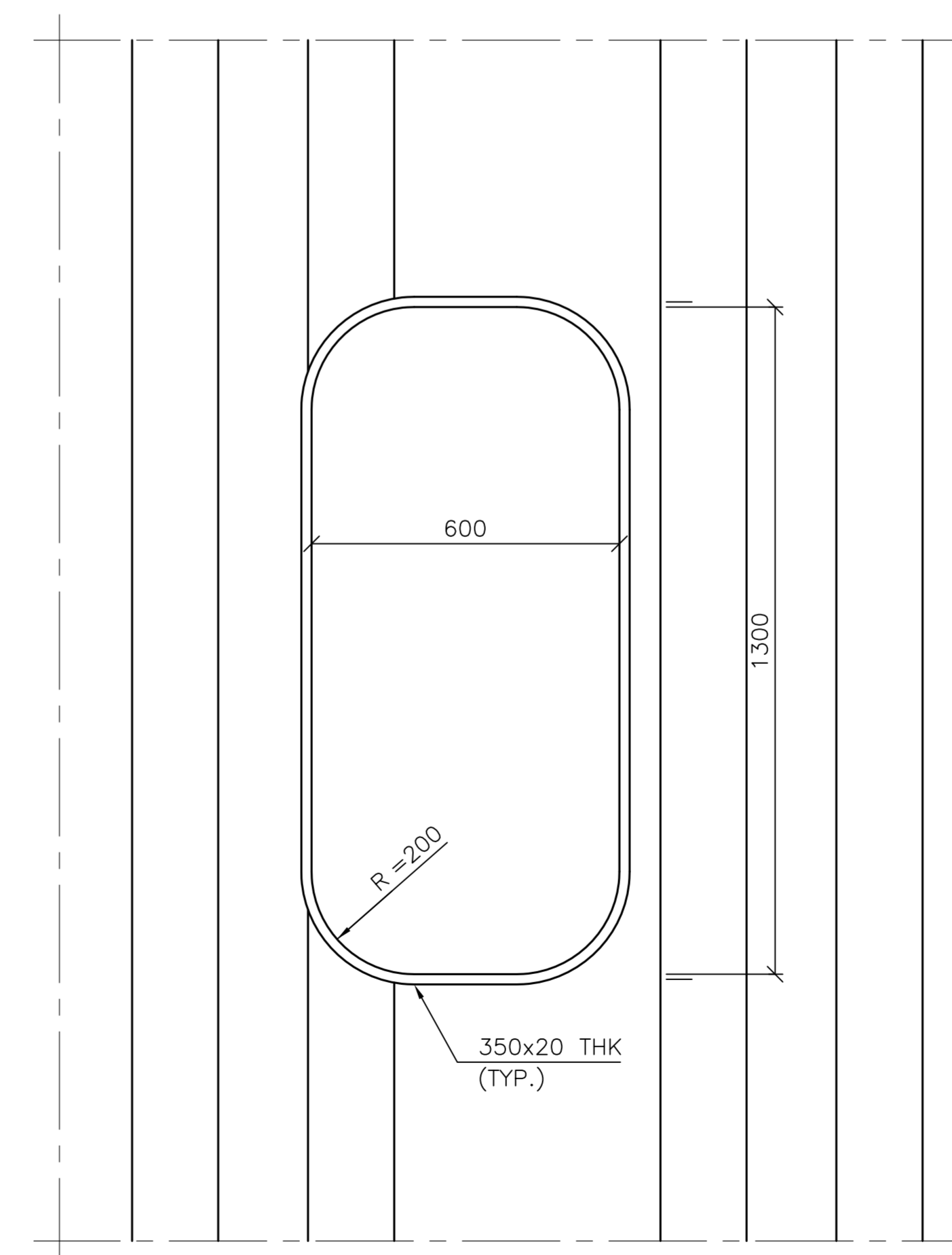
DETTAGLIO 3  
SCALA 1:10  
DETAIL 3  
SCALE 1:10



DETTAGLIO 4  
SCALA 1:10  
DETAIL 4  
SCALE 1:10



SEZIONE B-B  
SCALA 1:10  
SECTION B-B  
SCALE 1:10



NOTE GENERALI

NOTE:  
DIMENSIONI: TUTTE LE DIMENSIONI SONO IN MILLIMETRI, SALVO OVE DIVERSAMENTE INDICATO.

LEGENDA:  
ACCAIO  
○ WP PUNTO DI RIFERIMENTO  
THK SPESSORE

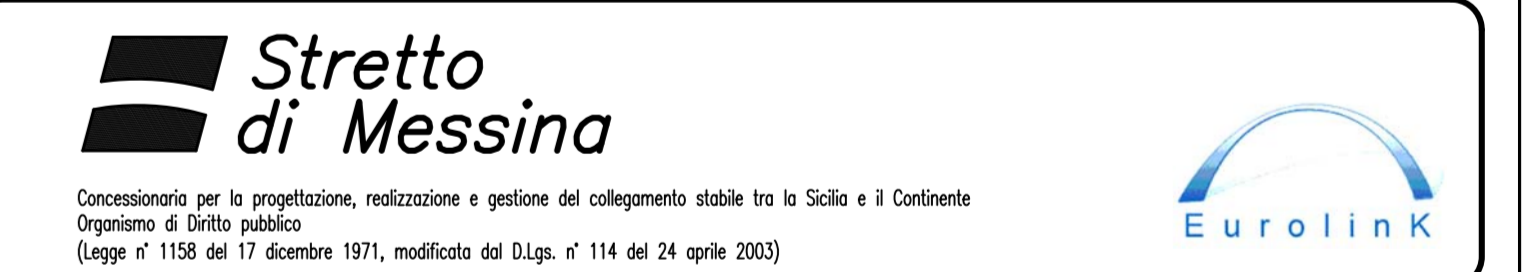
ELABORATI DI RIFERIMENTO:  
CG1000-PSXDPSV-000000000-01 NOTE GENERALI  
CG1000-PWXDPSV-13CS000000-01 IMPALCATO STRADALE-CAMPATA PRINCIPALE E LATERALE, SEZIONE

NOTES:  
DIMENSIONS: DIMENSIONS ARE IN MILLIMETRES UNLESS OTHERWISE NOTED.

LEGENDS:  
STEEL  
○ WP WORK POINT  
THK THICKNESS

REFERENCES:  
CG1000-PSXDPSV-000000000-02 GENERAL NOTES  
CG1000-PWXDPSV-13CS000000-02 ROADWAY-MAIN AND SIDE SPAN, SECTIONS

QUESTO ELABORATO GRAFICO VA LETTO INSIEME A:  
THIS DRAWING TO BE READ IN CONJUNCTION WITH:  
CG1000-PWXDPSV-13CS000000-02  
CG1000-PAXDPSV-13CS000000-04



PONTE SULLO STRETTO DI MESSINA  
PROGETTO DEFINITIVO

EUROLINK S.C.p.A.  
IMPRESA S.p.A. (Mandatista)  
SOCIETA' ITALIANA PER CONDOTTE D'ACQUA S.p.A. (Mandatista)  
COOPERATIVA MURATORI E CEMENTISTI - C.M.C. di Ravenna Soc. Coop. a.r.l. (Mandatista)  
SACOR S.A.S. (Mandatista)  
ISHIKAWAJIMA - HARIMA HEAVY INDUSTRIES CO. Ltd. (Mandatista)  
A.C.I. S.C.P.A. - CONSORZIO STABILE (Mandatista)

IL PROGETTISTA <b>COWI</b> Ing. E.M. Vajz Dist. Ing. E. Poppi Ordine Ingegneri Milano n° 15408	IL CONTRATTO GENERALE Project Manager (Ing. P.P. Marcheselli)	STRETTO DI MESSINA Direttore Generale e RSP Valutazione (Ing. G. Fiammenghi)	STRETTO DI MESSINA Amministratore Delegato (Dott. P. Ciucci)
---	---	---	--

OPERA D'ATTRAVERSAMENTO SOVRASTRUTTURE  
IMPALCATO GENERALE  
ACCESSI 2

REV.	DATA	DESCRIZIONE	REDATTO	VERIFICATO	APPROVATO
10	20-08-2011	EMISSIONE FINALE	REB/ES30	HPQ	HPQ/LS3