

NOTE GENERALI

NOTE:  
DIMENSIONI: TUTTE LE DIMENSIONI SONO IN MILLIMETRI, SALVO OVE DIVERSAMENTE INDICATO.

LEGENDA:  
ACACCIAIO

ELABORATI DI RIFERIMENTO:  
CG1000-PSXDPSV-000000000-01 NOTE GENERALI

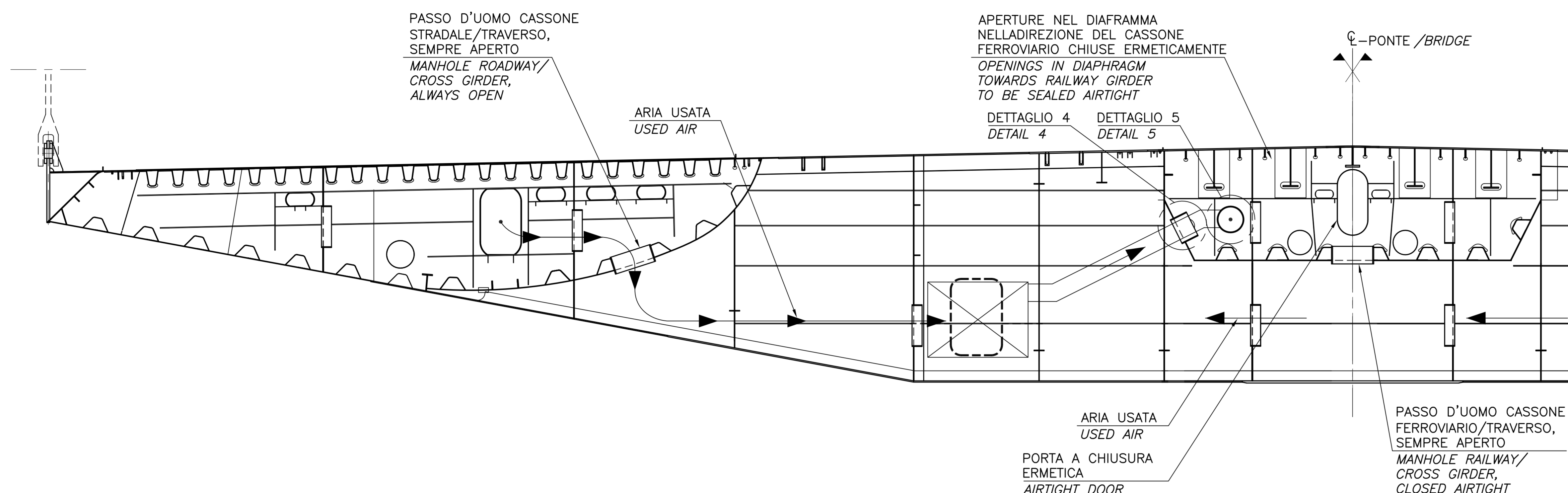
NOTES:  
DIMENSIONS: DIMENSIONS ARE IN MILLIMETRES UNLESS OTHERWISE NOTED.

LEGENDS:  
STEEL

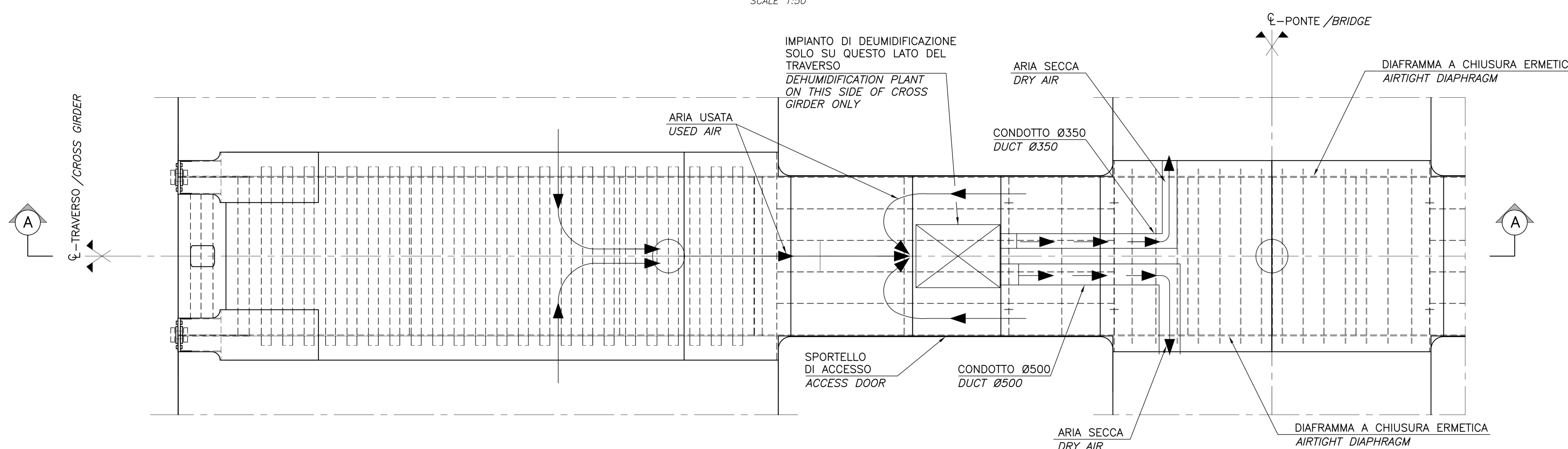
REFERENCES:  
CG1000-PSXDPSV-000000000-02 GENERAL NOTES

QUESTO ELABORATO GRAFICO VA LETTO INSIEME A:  
THIS DRAWING TO BE READ IN CONJUNCTION WITH:  
CG1000-PPXDPSV-130000000-05  
CG1000-PAXDPSV-130000000-09  
CG1000-PAXDPSV-130000000-10

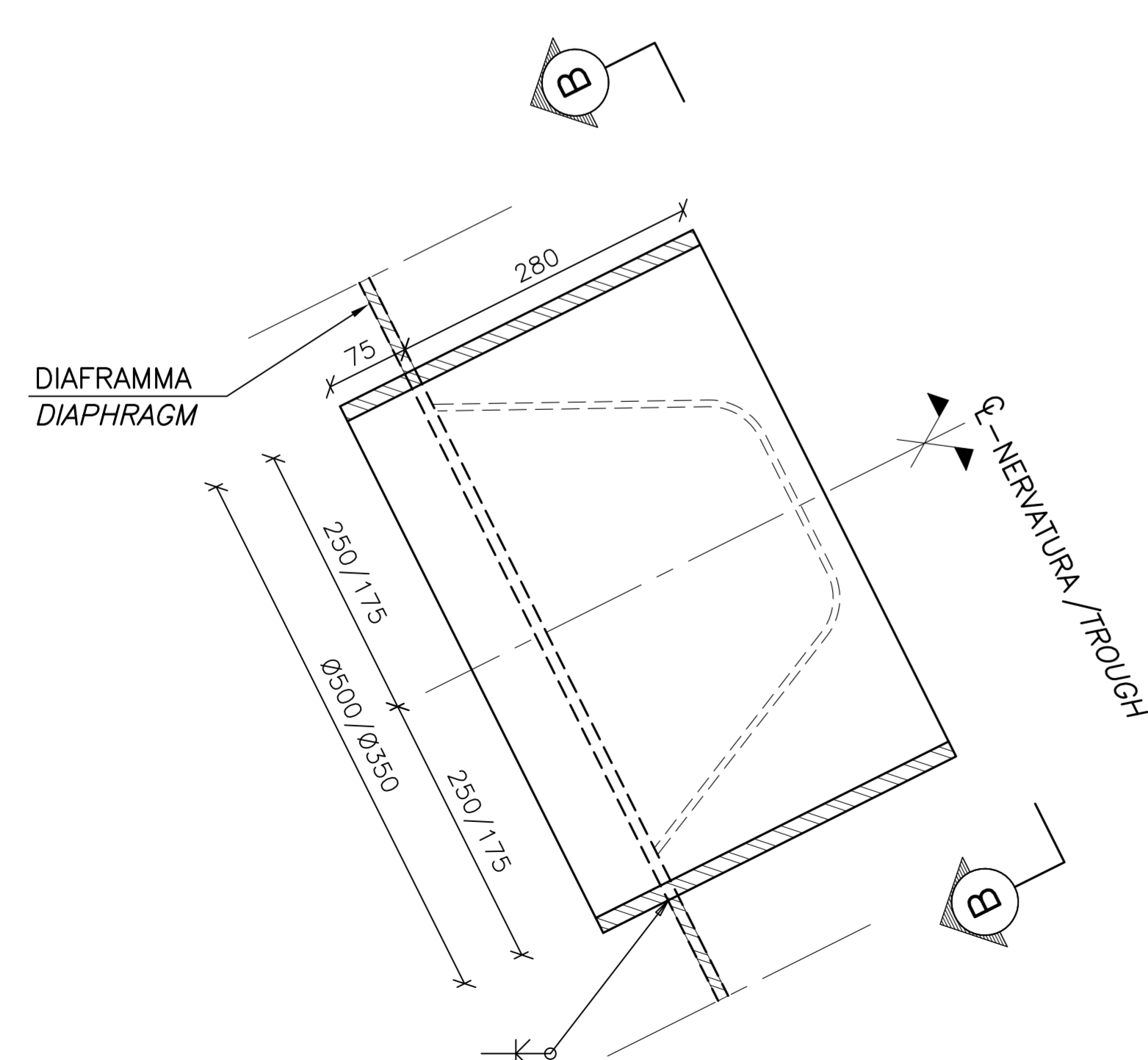
SEZIONE A-A  
SCALA 1:50  
SECTION A-A  
SCALE 1:50



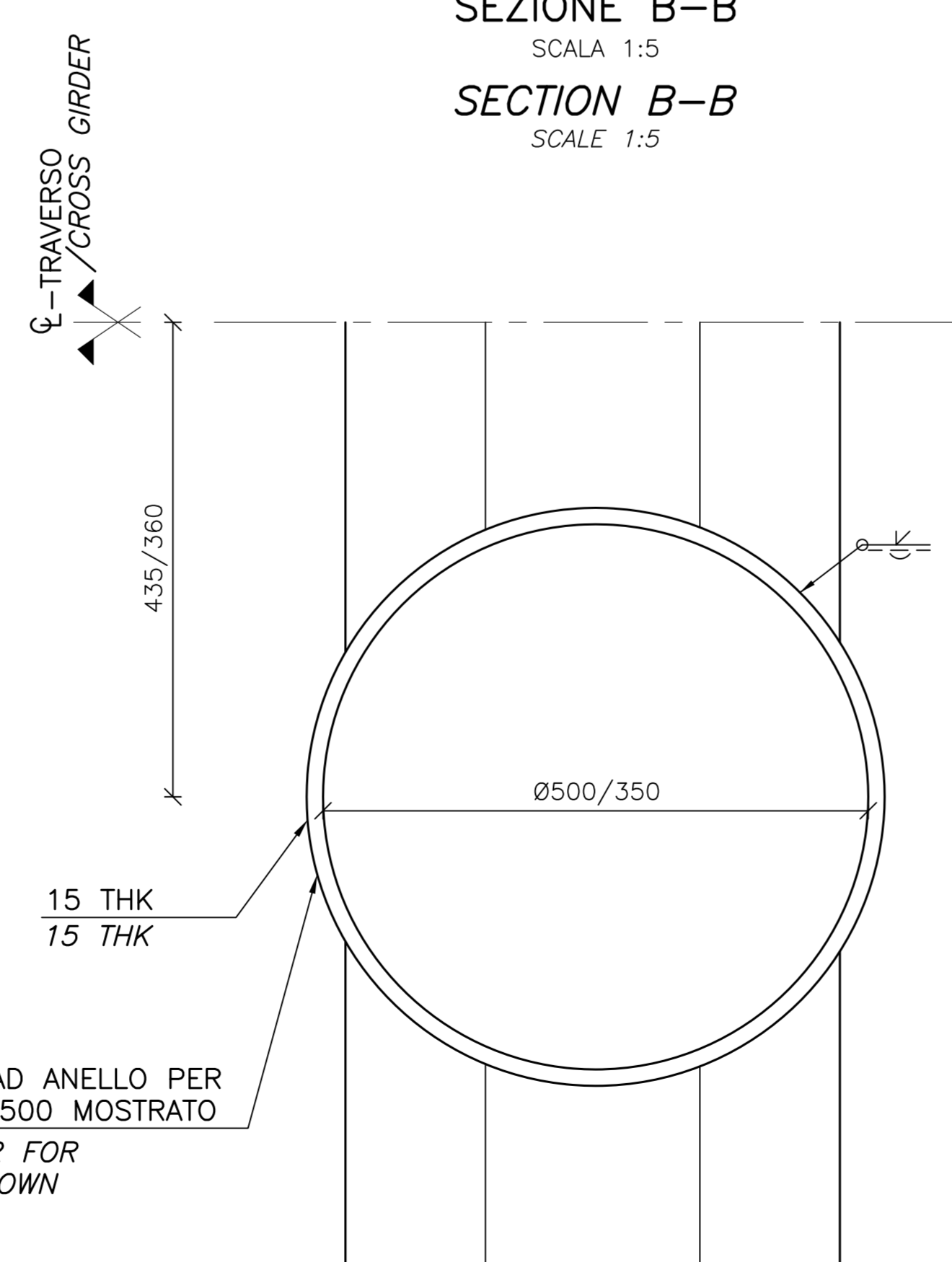
DETAGLIO 1  
SCALA 1:50  
DETAIL 1  
SCALE 1:50



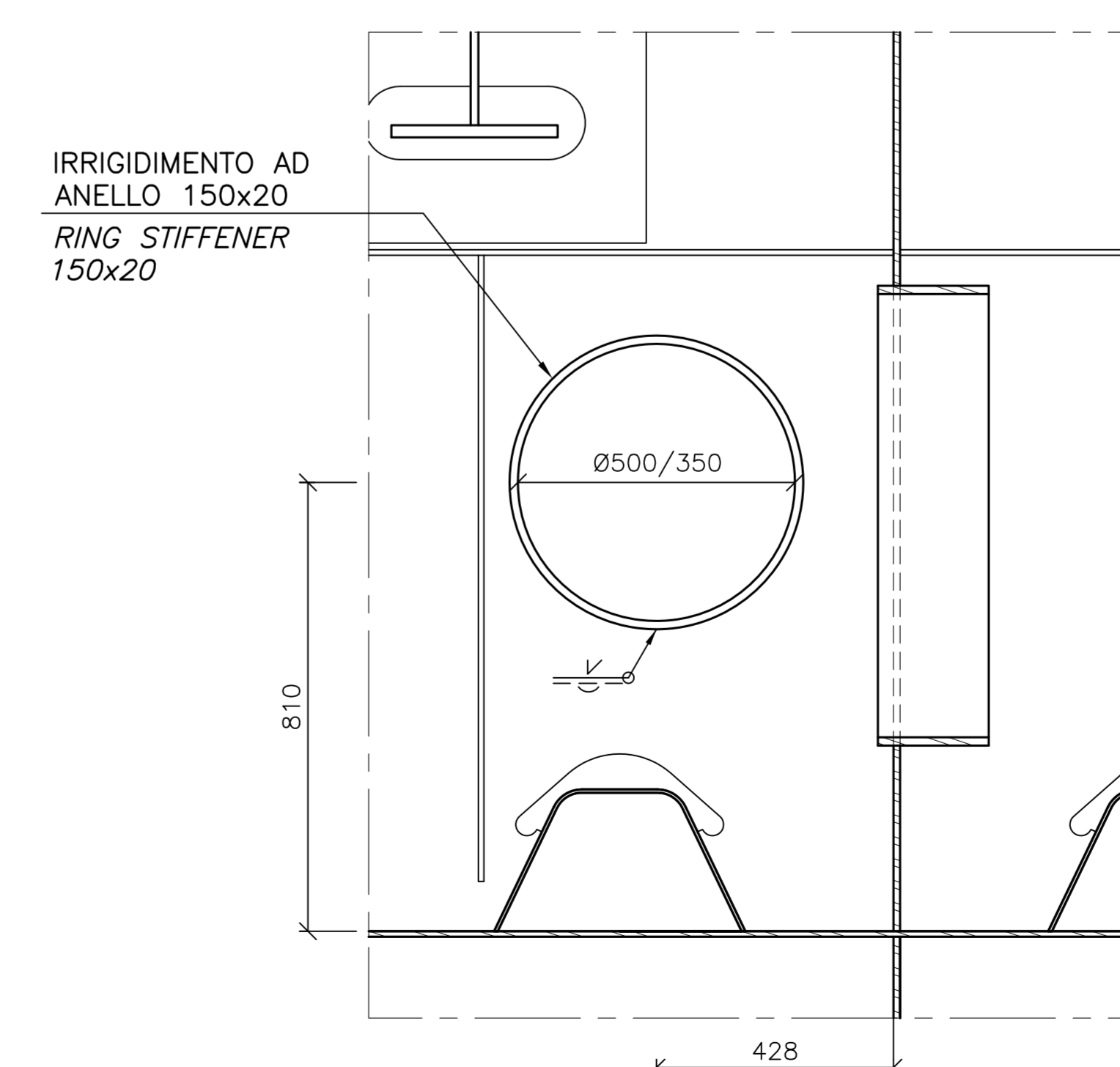
DETAGLIO 4  
SCALA 1:5  
DETAIL 4  
SCALE 1:5



SEZIONE B-B  
SCALA 1:5  
SECTION B-B  
SCALE 1:5



DETAGLIO 5  
SCALA 1:10  
DETAIL 5  
SCALE 1:10



PONTE SULLO STRETTO DI MESSINA  
PROGETTO DEFINITIVO

EUROLINK S.C.p.A.  
IMPRESA S.p.A. (Mandatante)  
SOCIETA' ITALIANA PER CONDOTTE D'ACQUA S.p.A. (Mandatante)  
COOPERATIVA MURATORI E CEMENTISTI - C.M.C. di Ravenna Soc. Coop. a.r.l. (Mandatante)  
SACOT S.A.S. (Mandatante)  
ISHKAWAJIMA - HARIMA HEAVY INDUSTRIES CO. Ltd. (Mandatante)  
A.C.I. S.C.P.A. - CONSORZIO STABILE (Mandatante)

|   |   |   |  |
|---|---|---|--|
| IL PROGETTISTA<br><b>COWI</b><br>Ing. E.M. Vajz<br>Dott. Ing. E. Pozzi<br>Dipartimento Ingegneri Milano<br>n° 15408 | IL CONTRATTORE GENERALE<br>Project Manager<br>(Ing. P.P. Marcheselli) | STRETTO DI MESSINA<br>Direttore Generale e<br>R&P Valutazione<br>(Ing. G. Fiammenghi) | STRETTO DI MESSINA<br>Amministratore Delegato<br>(Dott. P. Clucci) |
|---|---|---|--|

OPERA D'ATTRAVERSAMENTO  
SOVRASTRUTTURE  
IMPALCATO  
GENERALE  
DEUMIDIFICAZIONE - TRASVERSO SCHEMA 1

|      |            |                  |         |            |           |        |
|------|------------|------------------|---------|------------|-----------|--------|
| REV. | DATA       | DESCRIZIONE      | REDATTO | VERIFICATO | APPROVATO | SCALA: |
| 1/0  | 20-06-2011 | EMISSIONE FINALE | MEM/HPD | JESD       | HPD/LSJ   | 1:50   |